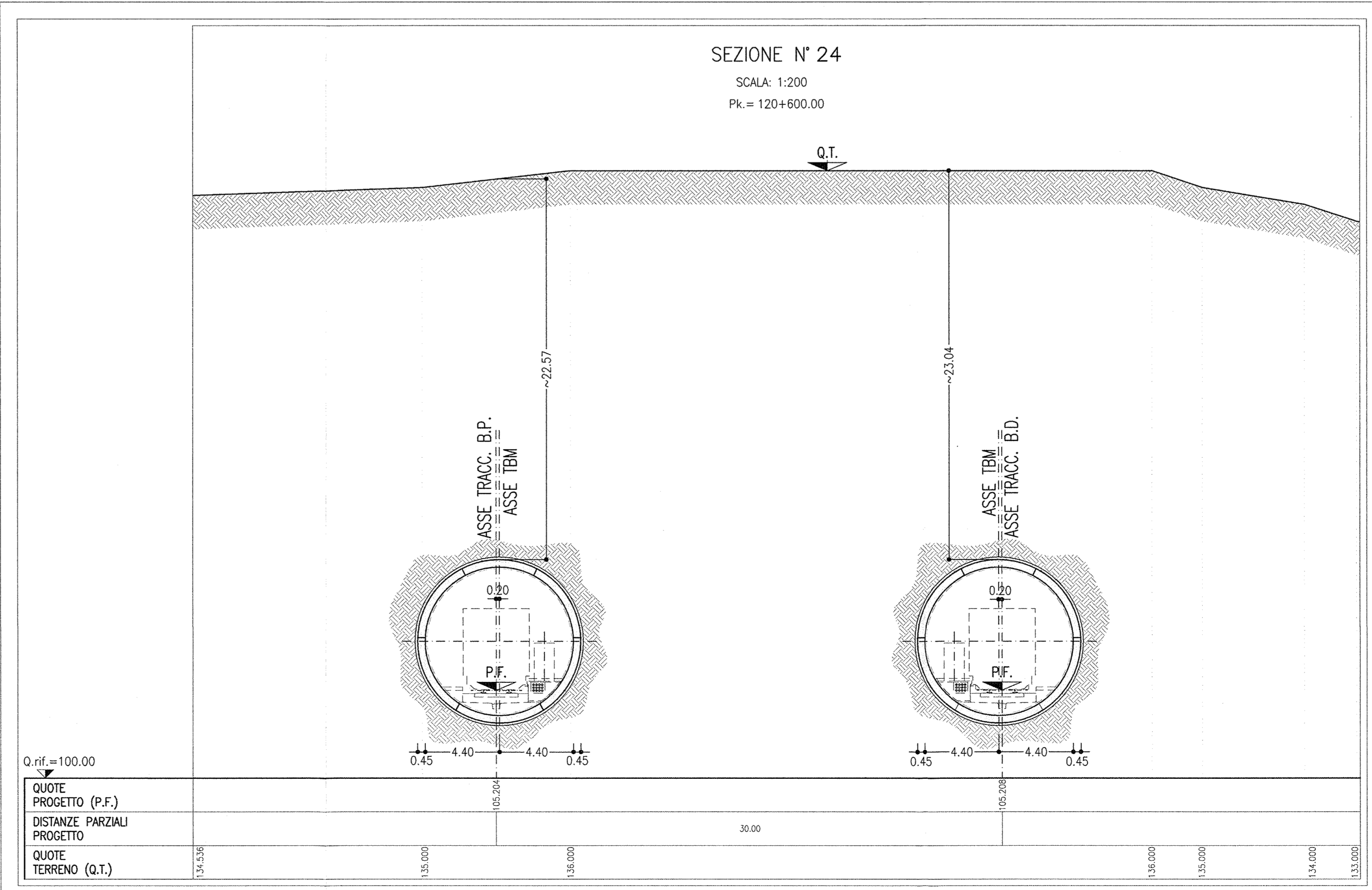
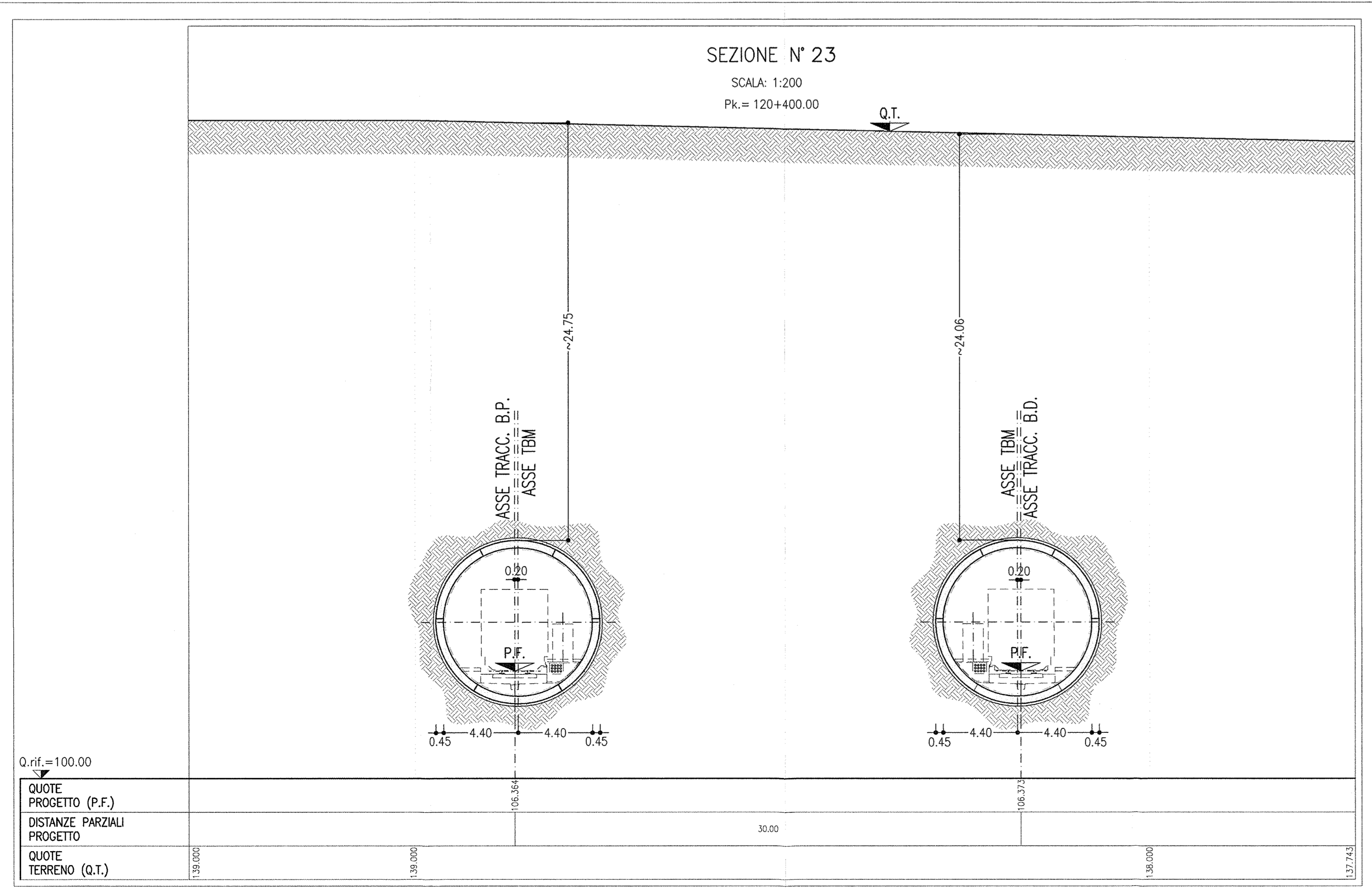
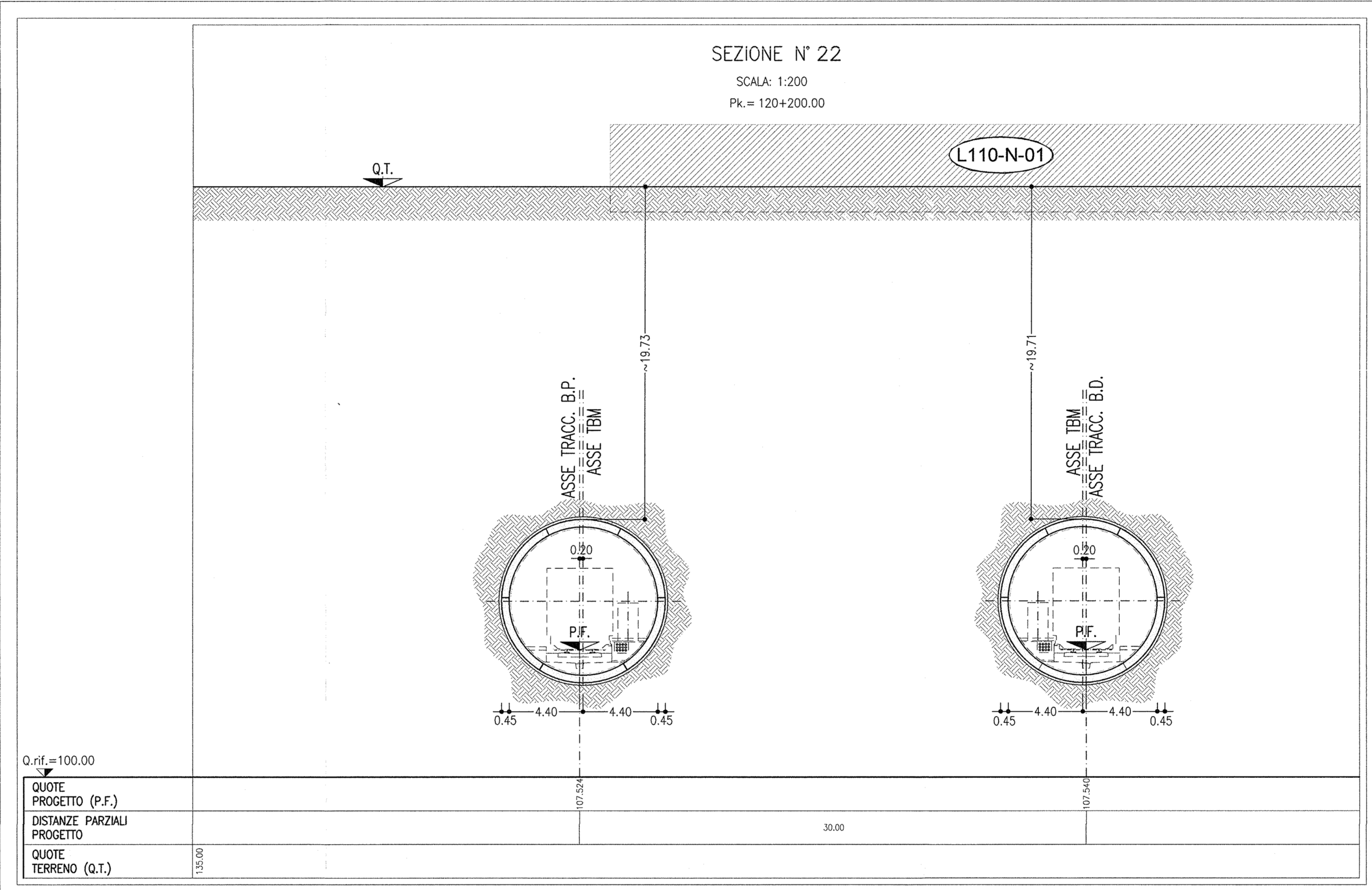
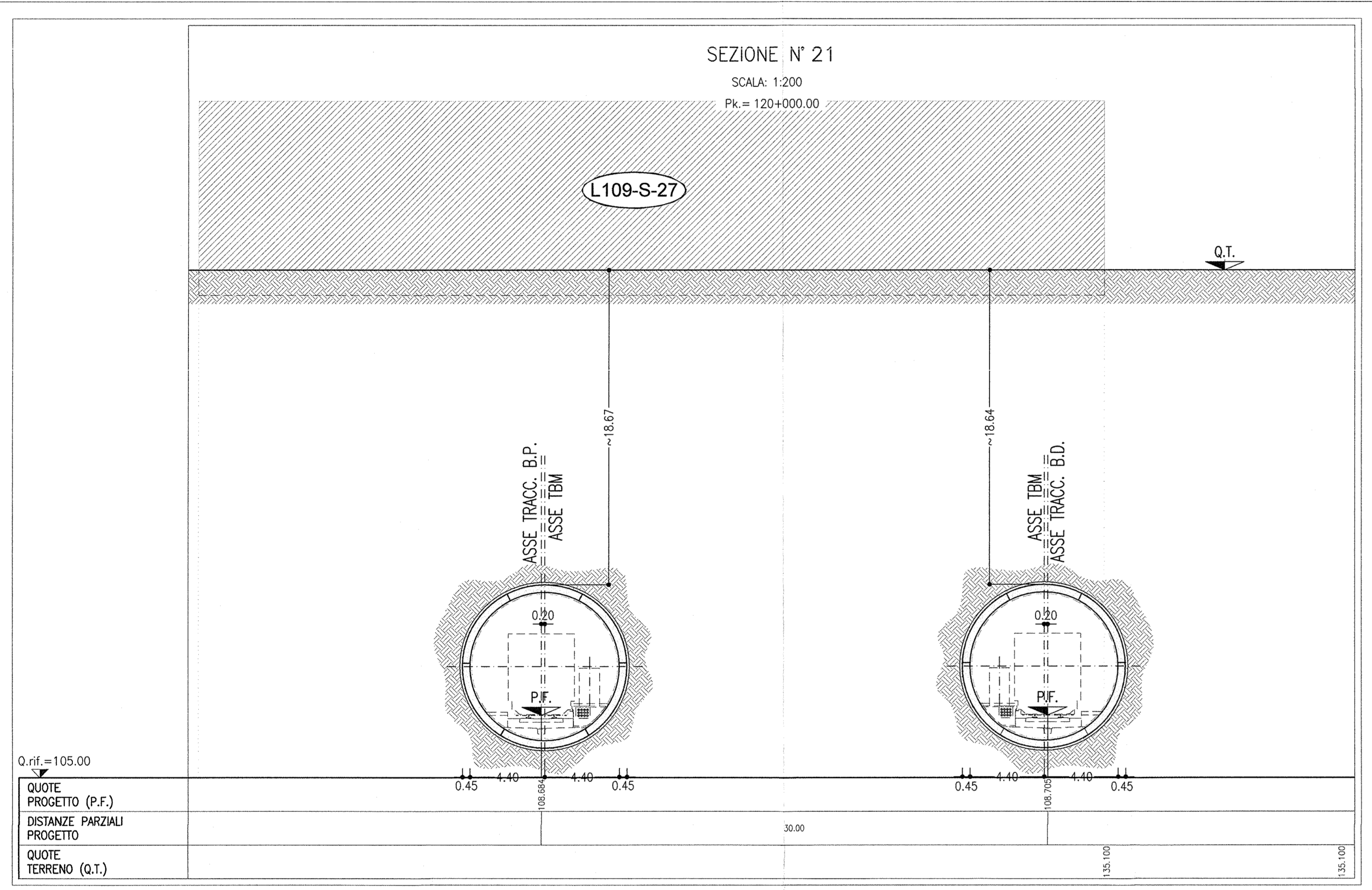
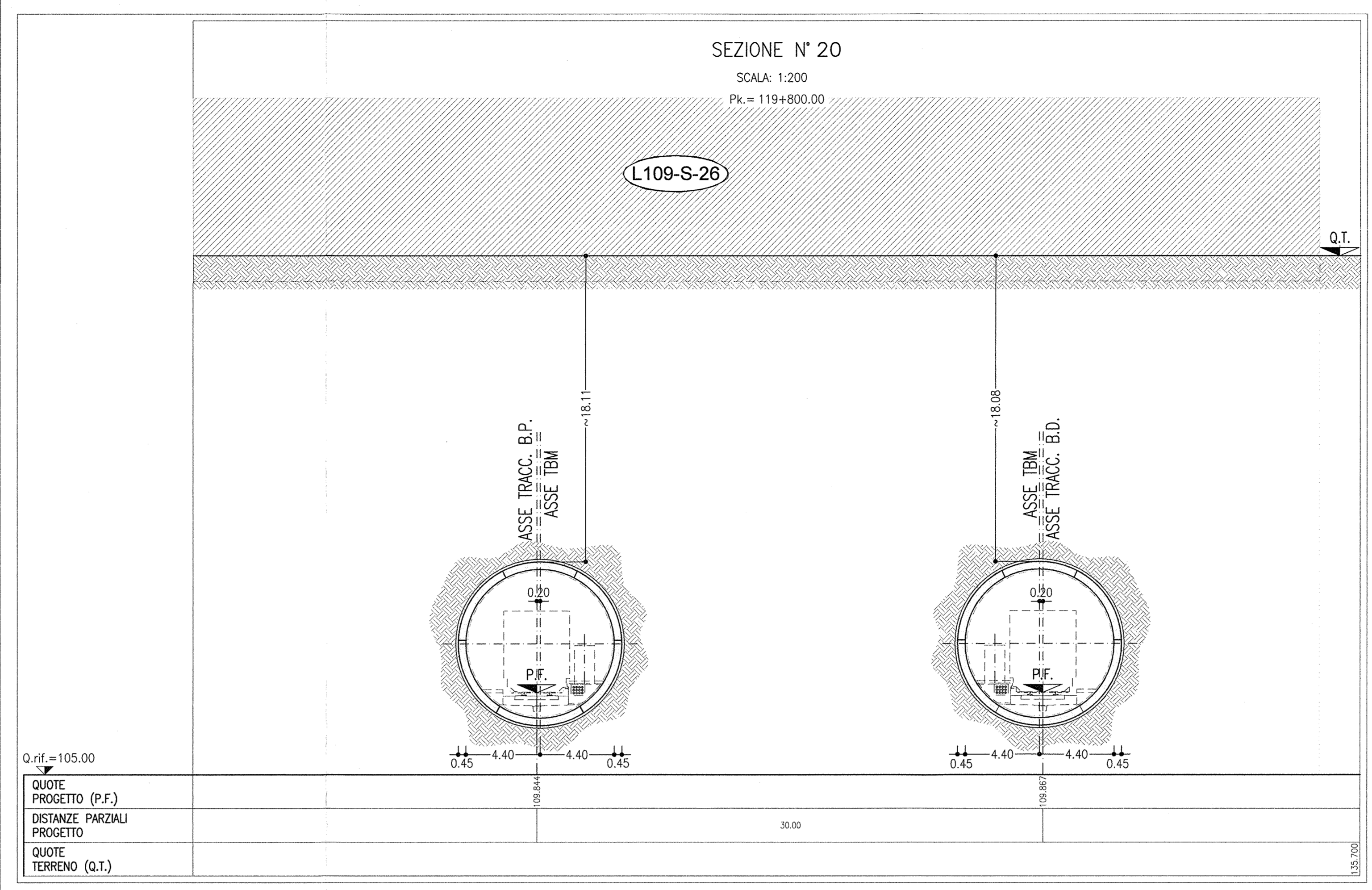
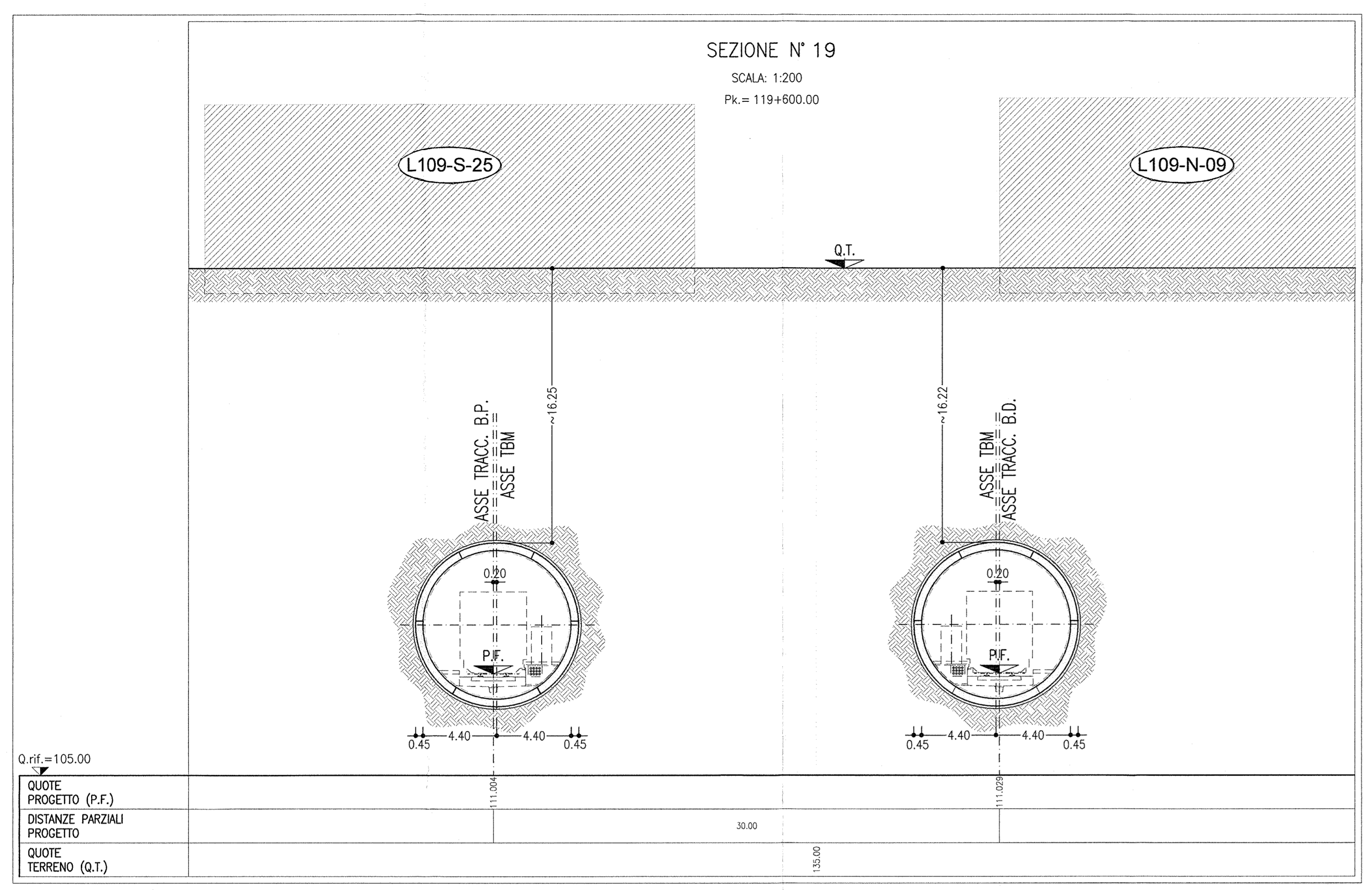


DESCRIZIONE	CODICE
GN02 - PLANIMETRIA (TAV. 1/3)	INOR11EE2P7GN0200001
GN02 - PLANIMETRIA (TAV. 2/3)	INOR11EE2P7GN0200002
GN02 - PLANIMETRIA (TAV. 3/3)	INOR11EE2P7GN0200003
GN02 - PROFILO LONGITUDINALE (TAV. 1/2)	INOR11EE2P5GN0200001
GN02 - PROFILO LONGITUDINALE (TAV. 2/2)	INOR11EE2P5GN0200002
GN02 - SEZIONI TRASVERSALI (TAV. 1 DI 4)	INOR11EE2W9GN0200001
GN02 - SEZIONI TRASVERSALI (TAV. 2 DI 4)	INOR11EE2W9GN0200002
GN02 - SEZIONI TRASVERSALI (TAV. 3 DI 4)	INOR11EE2W9GN0200003
GN02 - SEZIONI TRASVERSALI (TAV. 4 DI 4)	INOR11EE2W9GN0200004
GN02 - TABELLA MATERIALI	INOR11EE24TGN0200001

NOTE

- EVENTUALI DIFFERENZE TRA LE MISURE TOTALI E LE SOMMATORIE DELLE MISURE PARZIALI SONO DOVUTE AGLI ARROTONDAMENTI AUTOMATICI DI AUTOCAD.



COMMITTENTE: **RFI** INFRASTRUTTURE FERROVIARIE ITALIANE GRUPPO FERROVIE DELLO STATO

ALTA SORVEGLIANZA: **ITALFERR** GRUPPO FERROVIE DELLO STATO

GENERAL CONTRACTOR: **Cepav due** Consorzio ENI per l'Alta Velocità

INFRASTRUTTURE FERROVIARIE STRATEGICHE DEFINITE DALLA LEGGE OBIETTIVO N. 443/01

LINEA A.V./A.C. TORINO - VENEZIA Tratta MILANO - VERONA
Lotto funzionale Brescia-Verona
PROGETTO ESECUTIVO

GALLERIA NATURALE LONATO (GN02)
Da Pk 115+990.00 a Pk 120+772.00
Sezioni trasversali (Tav. 4 di 4)

GENERAL CONTRACTOR: **Cepav due** Consorzio ENI per l'Alta Velocità
Direttore Lavori: **Ing. [Signature]**

SCALA: 1:200

COMMESSA: **INOR 11 E E2 W9 GN0200 004 A**

Rev.	Descrizione	Num.	Data	Verificato	Data
A	EMMISSIONE	001	29.10.18	MERLINI	29.10.18
B					
C					

CIG: 75144733A4