

DISEGNI DI RIFERIMENTO

Profilo longitudinale geotecnico di previsione e di monitoraggio	INOR11EE2F6GN0400002
Tabella materiali	INOR11EE24TGN0400001
Impermeabilizzazione e opere di drenaggio - Particolari costruttivi	INOR11EE2BZGN0400001
Sezione tipo C1B - Scavo e consolidamento	INOR11EE2BZGN0400002
Sezione tipo C1B - Carpenteria centina e dettagli costruttivi	INOR11EE2BZGN0400002
Sezione tipo C1B - Armatura	INOR11EE2BZGN0400004

NOTE

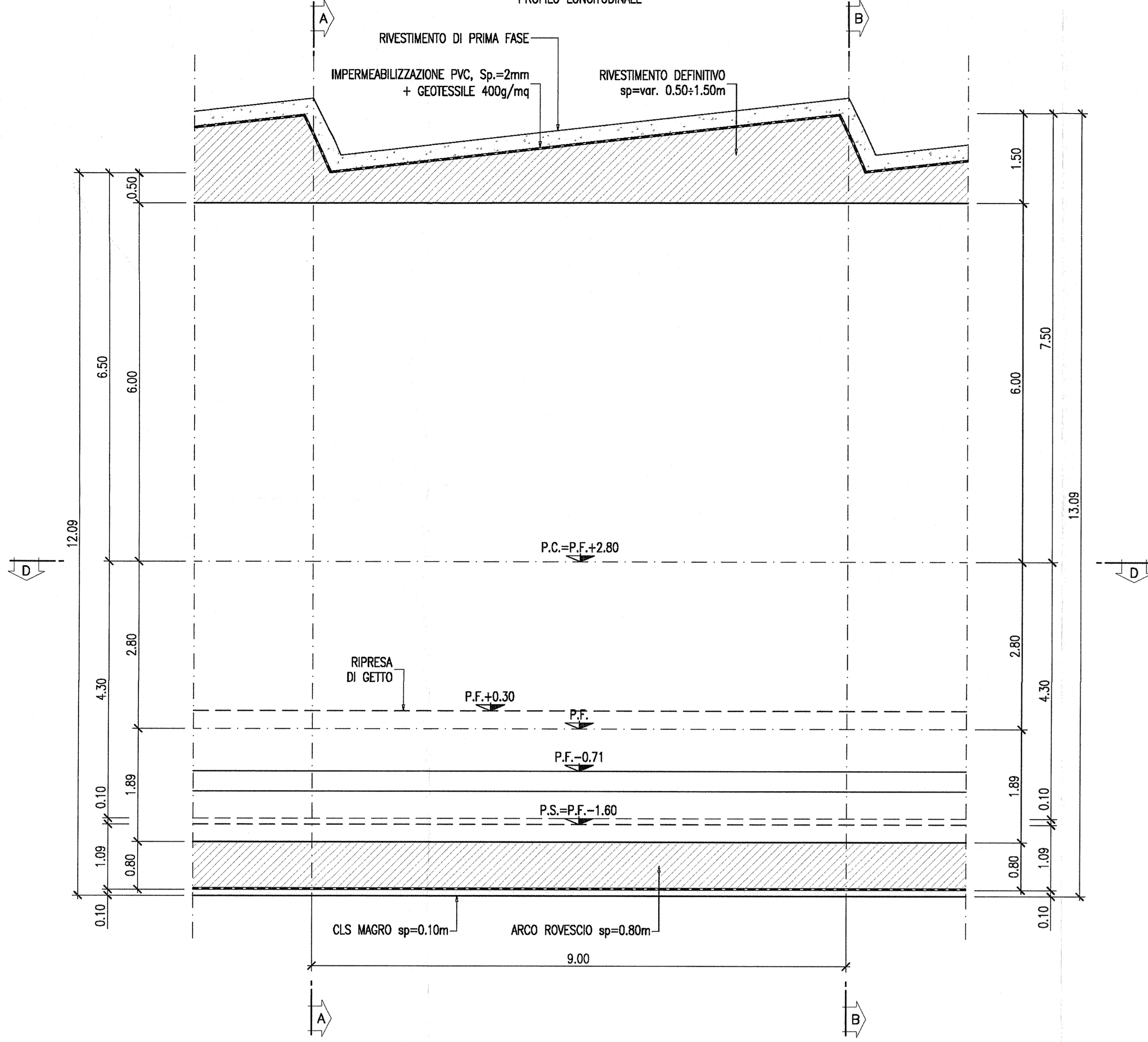
- EVENTUALI DIFFERENZE TRA LE MISURE TOTALI E LE SOMMATORIE DELLE MISURE PARZIALI SONO DOVUTE AGLI ARROTONDAMENTI AUTOMATICI DI AUTOCAD.

LEGENDA

- P.C.	PIANO DEI CENTRI
- P.F.	PIANO DEL FERRO
- P.S.	PIANO DI SCAVO

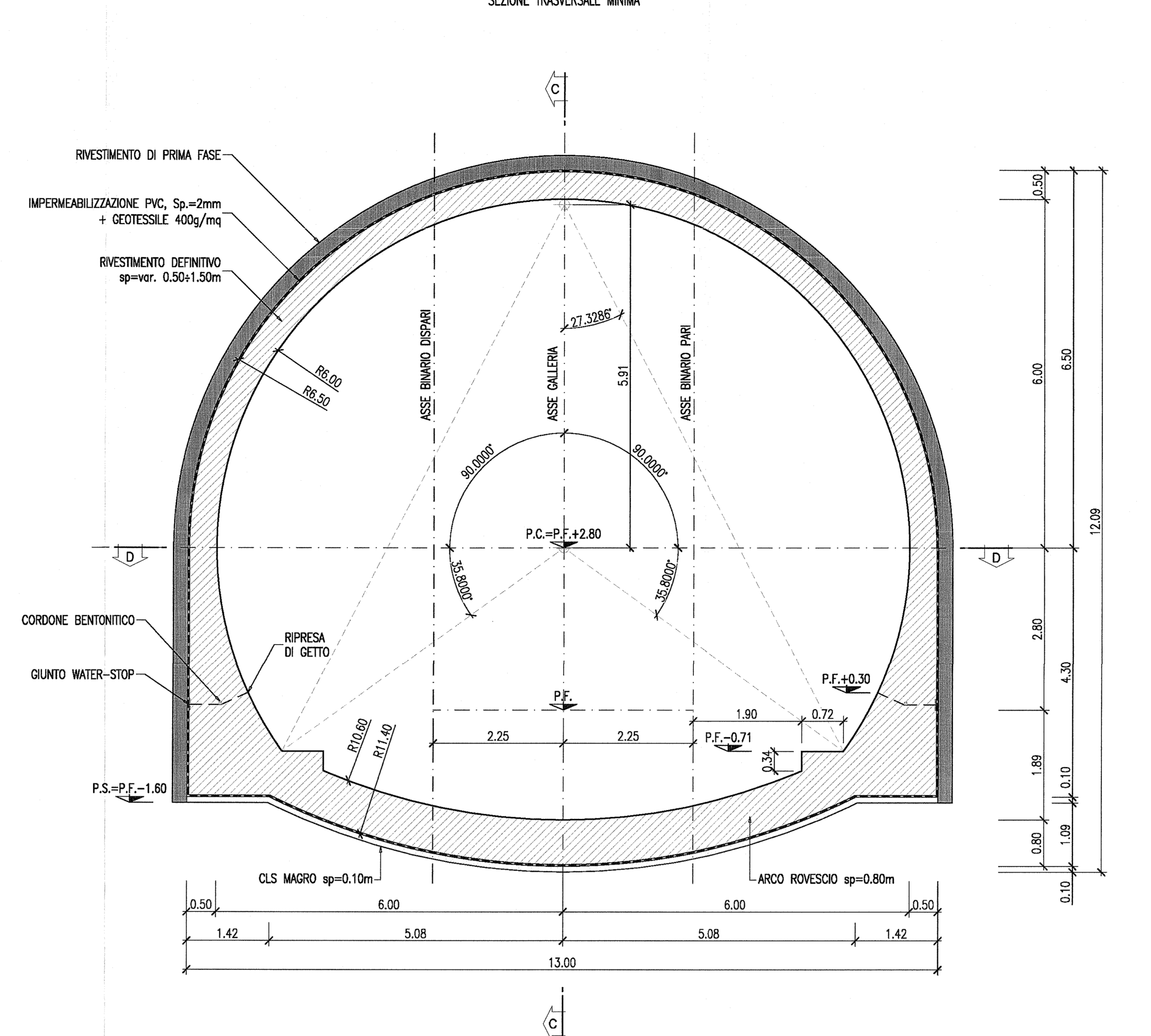
SEZIONE C-C

SCALA 1:50
PROFLO LONGITUDINALE



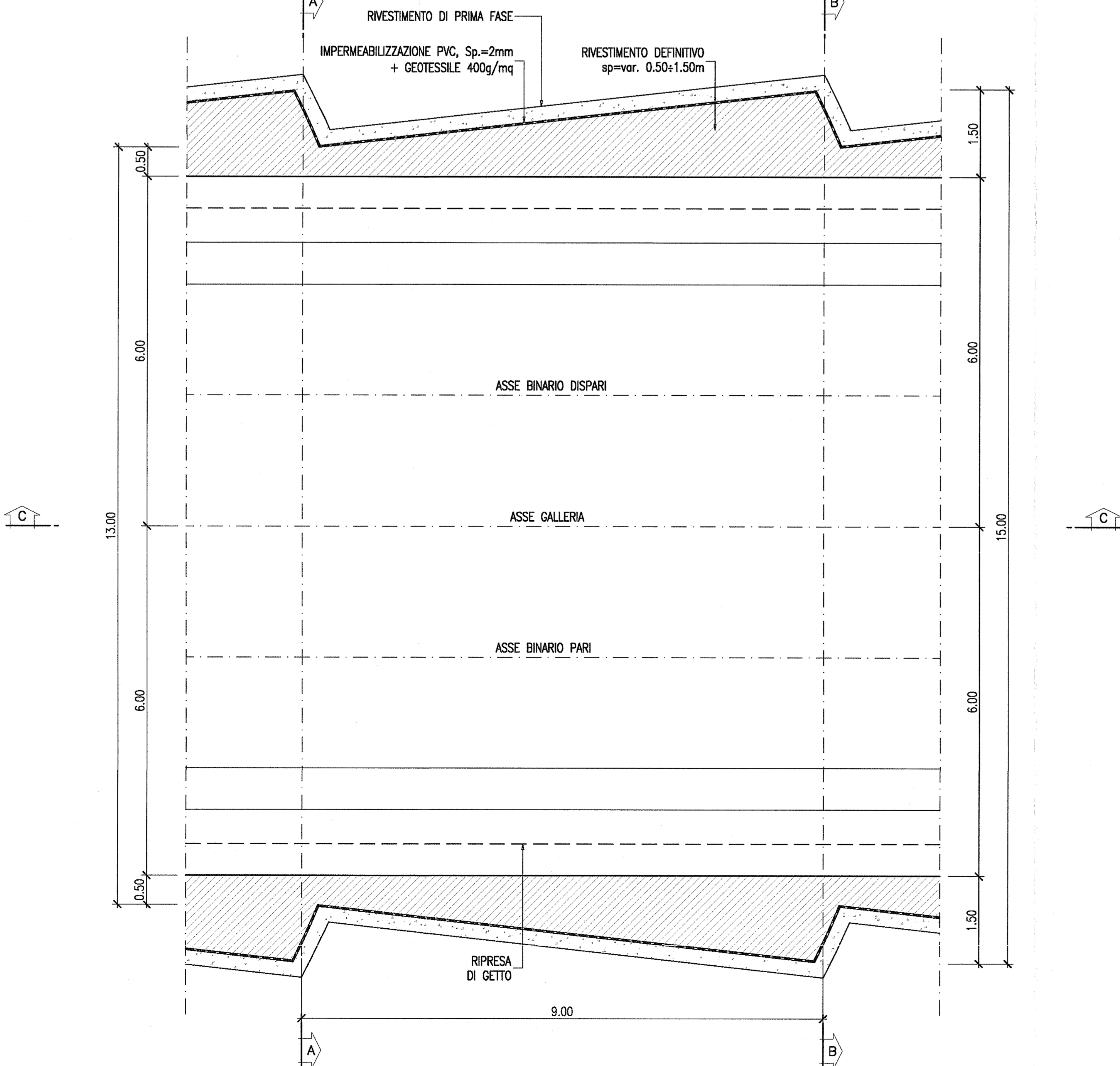
SEZIONE A-A

SCALA 1:50
SEZIONE TRASVERSALE MINIMA



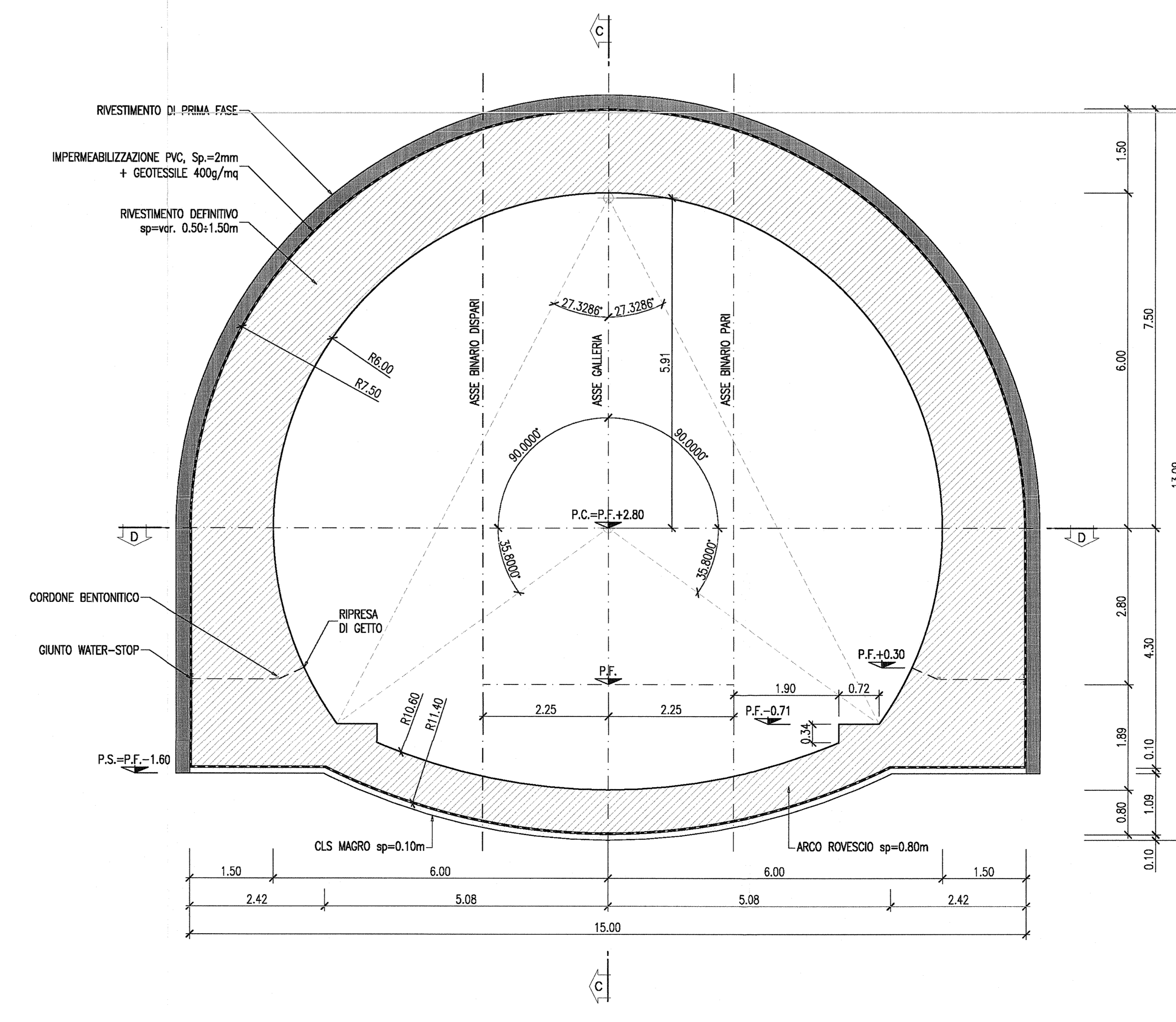
SEZIONE D-D

SCALA 1:50
PIANTA



SEZIONE B-B

SCALA 1:50
SEZIONE TRASVERSALE MASSIMA



COMMITTENTE:

ALTA SOVRIGLIANZA:

GENERAL CONTRACTOR:

Cepav due

Consorzio ENI per l'Alta Velocità

INFRASTRUTTURE FERROVIARIE STRATEGICHE DEFINITE DALLA LEGGE OBIETTIVO N. 443/01

LINEA A.V. /A.C. TORINO - VENEZIA Tratta MILANO - VERONA

Lotto funzionale Brescia-Verona

PROGETTO ESECUTIVO

GALLERIA NATURALE SAN GIORGIO IN SALICI (GN04)

Da Pk 140+502.85 a Pk 141+930.24

Sezione tipo C1B

Carpenteria rivestimento definitivo

GENERAL CONTRACTOR	DIRETTORE LAVORI	SCALA:
Consorzio Cepav due Il Direttore del Consorzio (Ing. <i>Arletta</i>)	Valente per Costruzione	1:50
Date:	Date:	

COMMESSA	LOTTO	FASE	ENTE	TIPO DOC.	OPERA/DISCIPLINA	PROGR.	REV.
INOR	11	E	E2	BB	GN0405	003	A

PROGETTAZIONE		IL PROGETTISTA	
Rev.	Descrizione	Rev.	Data
A	EMISSIONE	CLM2	30.07.19
B			
C			

Progetto cofinanziato dalla Unione Europea

ALBA S.p.A.

Scale di plot: 1:1