

DESEI DI RIFERIMENTO

Profilo longitudinale geotecnico di previsione e di monitoraggio	INOR11EE2F6GN0400002
Tabella materiali	INOR11EE24TG0400001
Impedimentazione e opere di drenaggio - Particolari costruttivi	INOR11EE2BZGN0400001
Sezione tipo C1Arid - Scavo e consolidamento	INOR11EE2BZGN0400003
Sezione tipo C1Arid - Carpenteria centina e dettagli costruttivi	INOR11EE2BZGN0400003
Sezione tipo C1Arid - Carpenteria rivestimento definitivo	INOR11EE2BZGN0405005

NOTE

- EVENTUALI DIFFERENZE TRA LE MISURE TOTALI E LE SOMMATORIE DELLE MISURE PARZIALI SONO DOVUTE AGLI ARROTONDAMENTI AUTOMATICI DI AUTOCAD.

LEGENDA

- P.C. PIANO DEI CENTRI
- P.F. PIANO DEL FERRO
- P.S. PIANO DI SCAVO

SPECIFICHE PIEGATURA E POSA FERRI

PIEGATURA STAFFE
 D1 = DIAMETRO MINIMO DEL MANDRINO (mm)
 D2 = 4d PER #6-12
 D3 = 8d PER #14-18

PIEGATURA BARRE
 A MENO DI DIVERSE INDICAZIONI RIPORTATE NELLE SCHEME DEI FERRI PIEGARE LE ARMATURE CON MANDRINI DI DIAMETRO NON INFERIORE AI VALORI SOTTO RIPORTATI

COPRIFERRO
 IL COPRIFERRO RAPPRESENTA IL NETTO TRA ESTERNO BARRA E SUPERFICIE ESTERNA DEL C.L.S.
 PREVEDERE OPPORTUNE DISTANZIATORI PRESCRITTI DALLA DIREZIONE LAVORI, ATTI A GARANTIRE IL COPRIFERRO DI PROGETTO.
 C=40.0mm

INTERFERRO
 IN CASO DI RADDOPPI DI ARMATURE:
 1. $D_g \geq 15mm$
 2. $s \geq 20mm$ NETTI
 (Dg = DIAMETRO MASSIMO AGGREGATO)

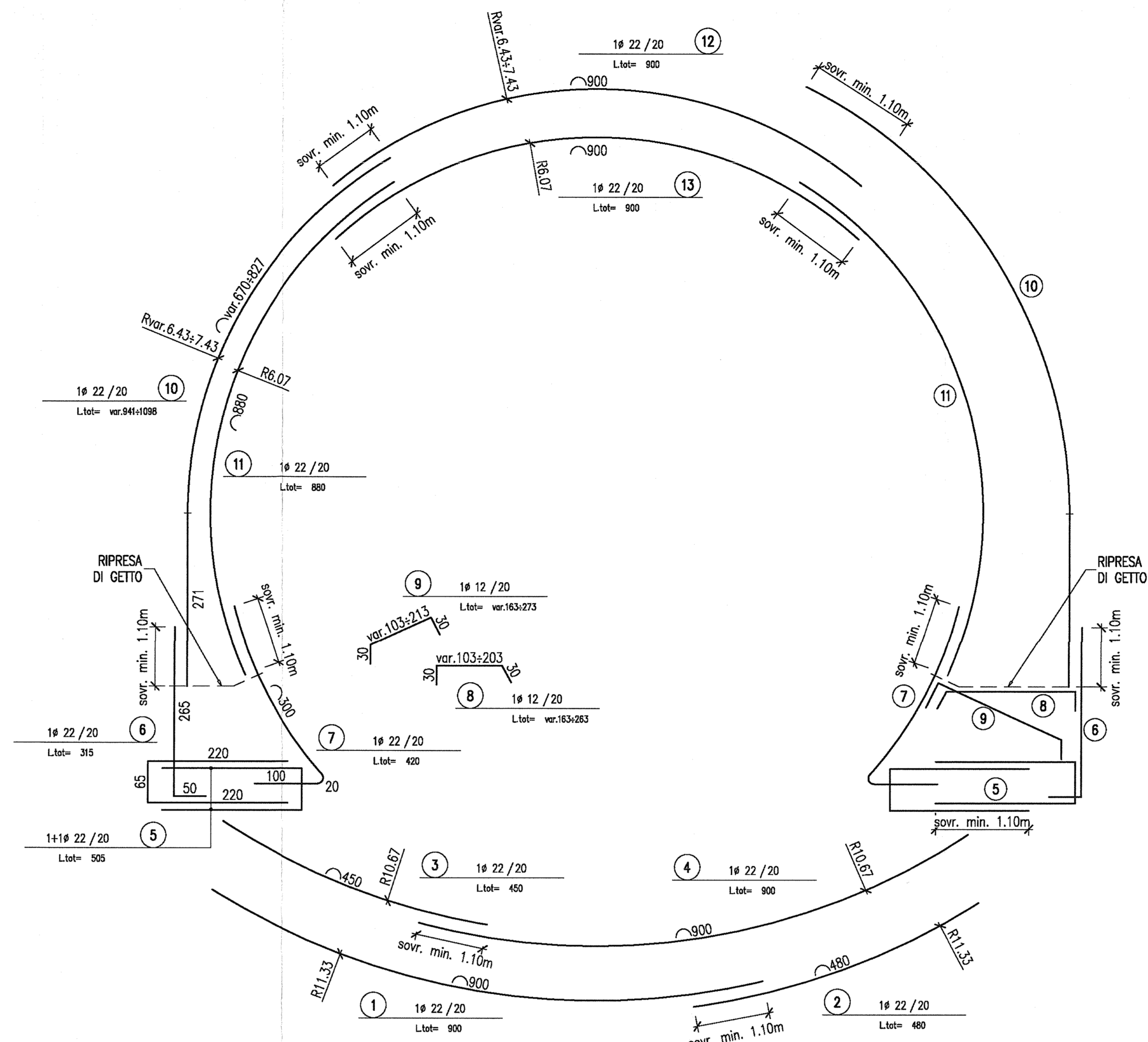
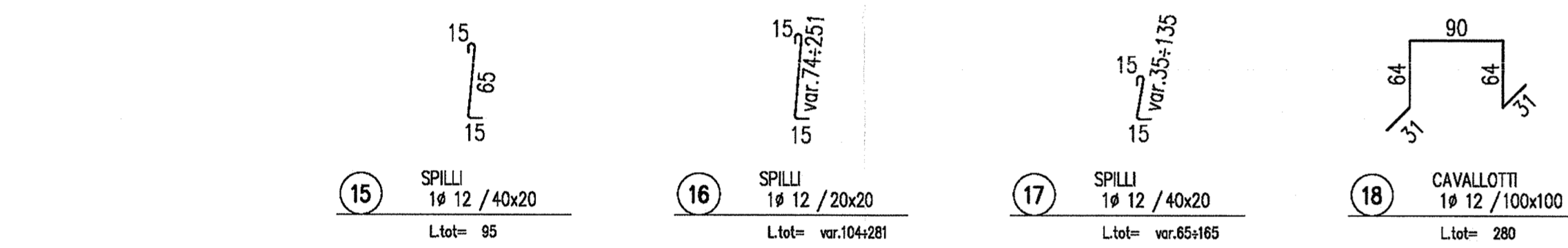
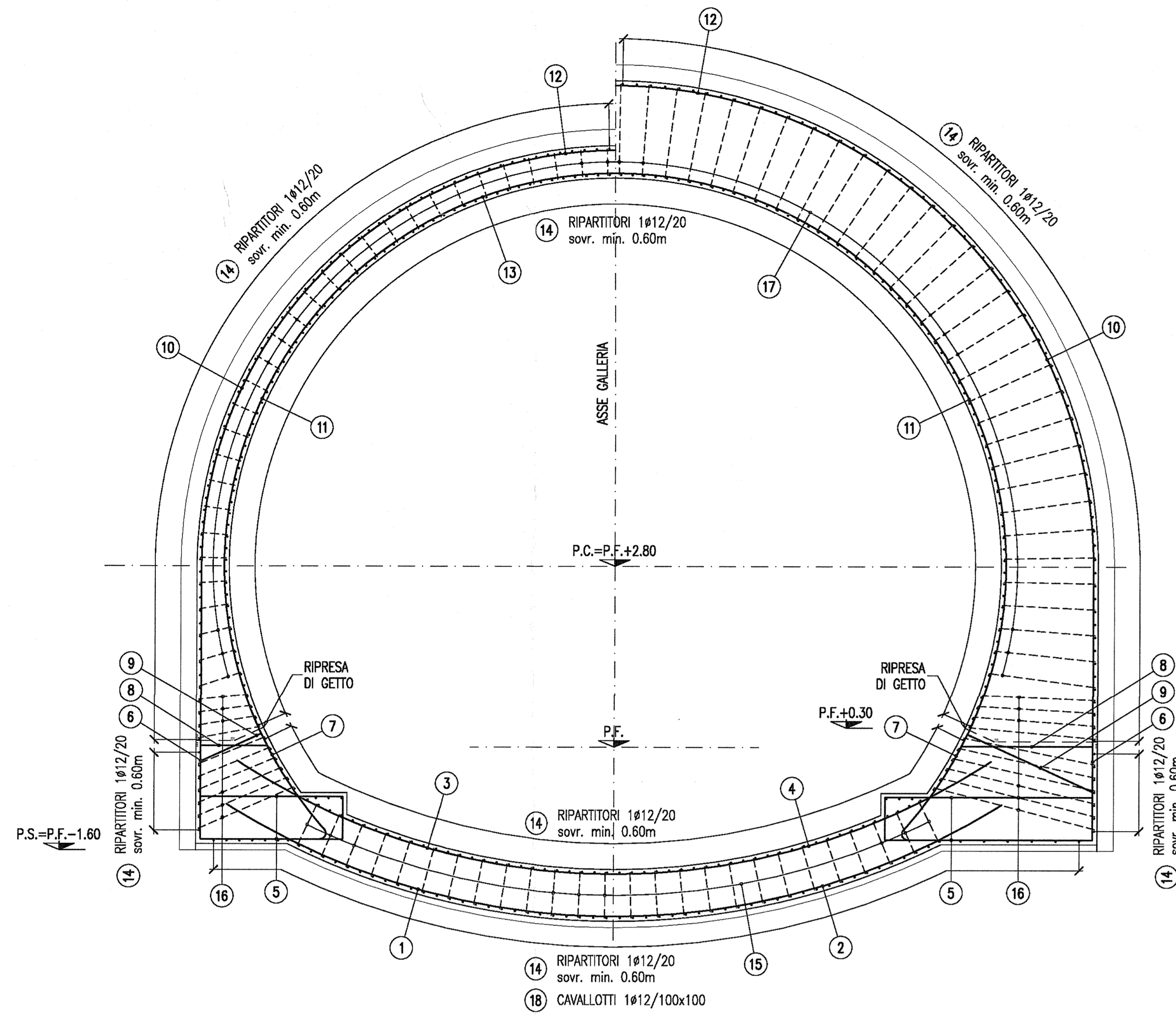
SPILLI (UNICINI/GRAFFE)
 Ps = PASSO SPILLI
 Pfo = PASSO FERRI ORIZZONTALI
 Pfv = PASSO FERRI VERTICALI

CAVALLOTTI/DISTANZIATORI
 Pc = PASSO CAVALLOTTI
 Pfp = PASSO FERRI PRINCIPALI
 Pfr = PASSO FERRI RIPARTITORI

I FERRI RIPORTATI NEL PRESENTE ELABORATO SONO RAPPRESENTATI A MENO DEGLI SMUSSI DI PIEGATURA CON IL MANDRINO. LE MISURE PARZIALI RIPORTATE SONO RELATIVE ALLA SPEZZATA A SPIGOLI VIVI.

SEZIONE MINIMA
SCALA 1:50

SEZIONE MASSIMA
SCALA 1:50



COMMITTENTE:

ALTA SOVRVEGLIANZA:

GENERAL CONTRACTOR:

INFRASTRUTTURE FERROVIARIE STRATEGICHE DEFINITE DALLA LEGGE OBIETTIVO N. 443/01
 LINEA A.V. /A.C. TORINO - VENEZIA Tratta MILANO - VERONA
 Lotto funzionale Brescia-Verona
 PROGETTO ESECUTIVO
 GALLERIA NATURALE SAN GIORGIO IN SALICI (GN04)
 Da Pk 140+502.85 a Pk 141+930.24
 Sezione tipo C1Arid
 Armatura

GENERAL CONTRACTOR: Consorzio Cepav due, Il Direttore del Consorzio (Ing. T. T. T.)
 DIRETTORE LAVORI: Valido per Costruzione
 DATA: _____

COMMESSA	LOTTO	FASE	ENTE	TIPO DOC.	OPERA/DISCIPLINA	PROGR.	REV.
INOR	11	E	E2	BB	GN0405	006	A

PROGETTAZIONE

Rev.	Descrizione	Aut.	Data	Data	IL PROGETTISTA
A	EMISSIONE	CLMO	26.07.15	08.07.15	[Signature]
B					
C					

CIG: 751447334A
 Progetto cofinanziato dalla Unione Europea
 ALBA S.p.A. File: ALBA11EE2BZGN0405006A.dwg
 CUP: I81H19100000008