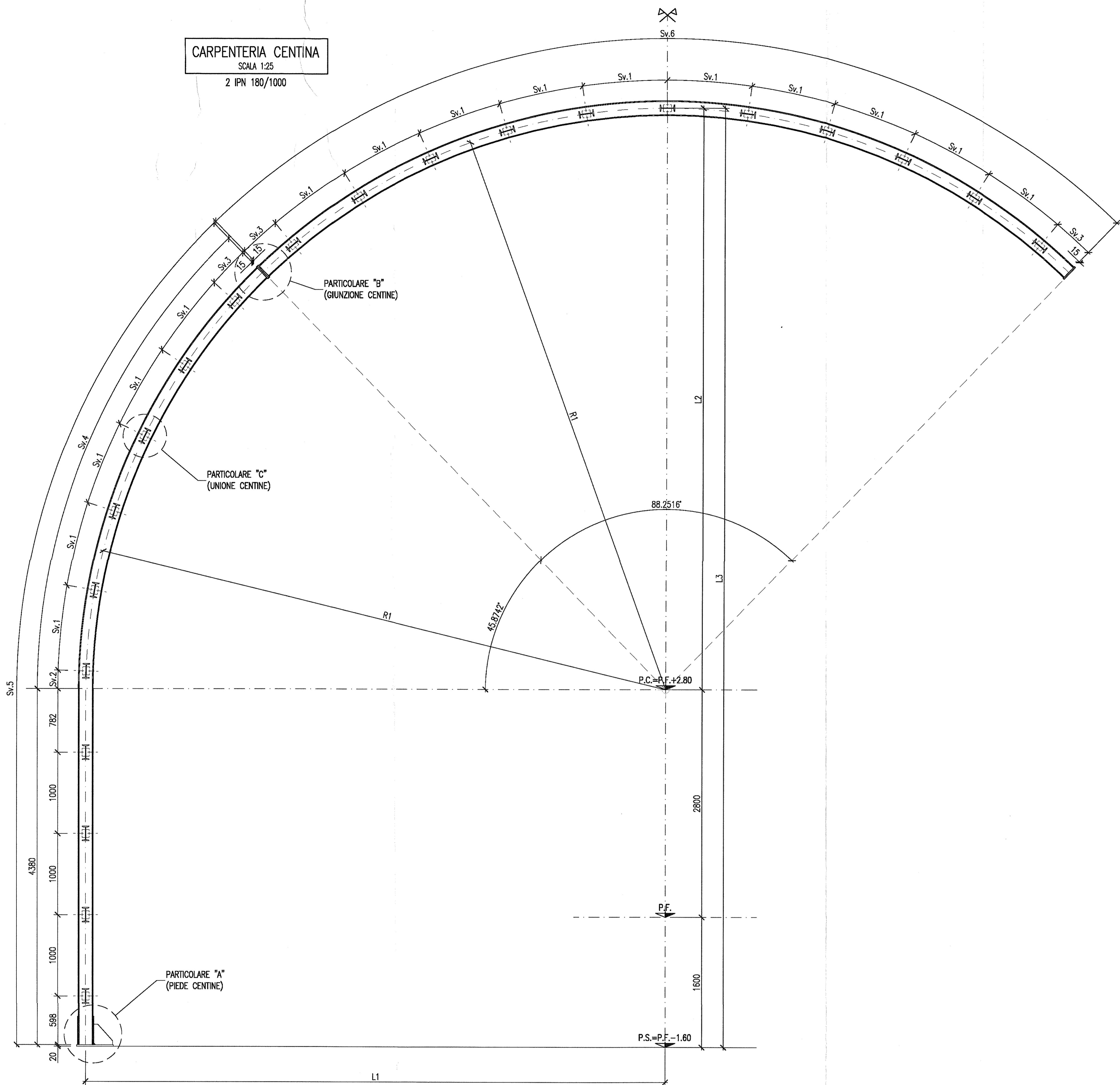
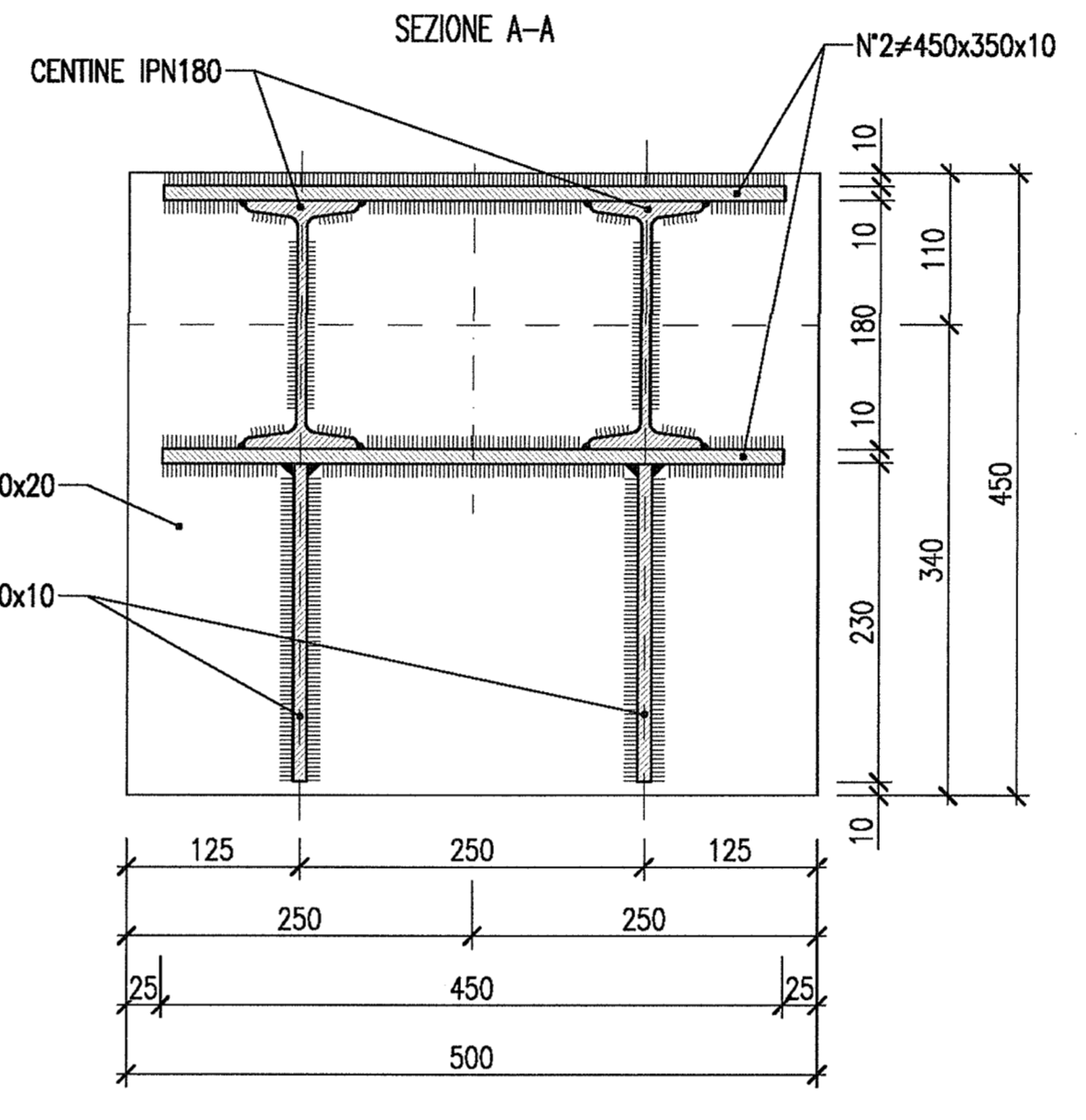
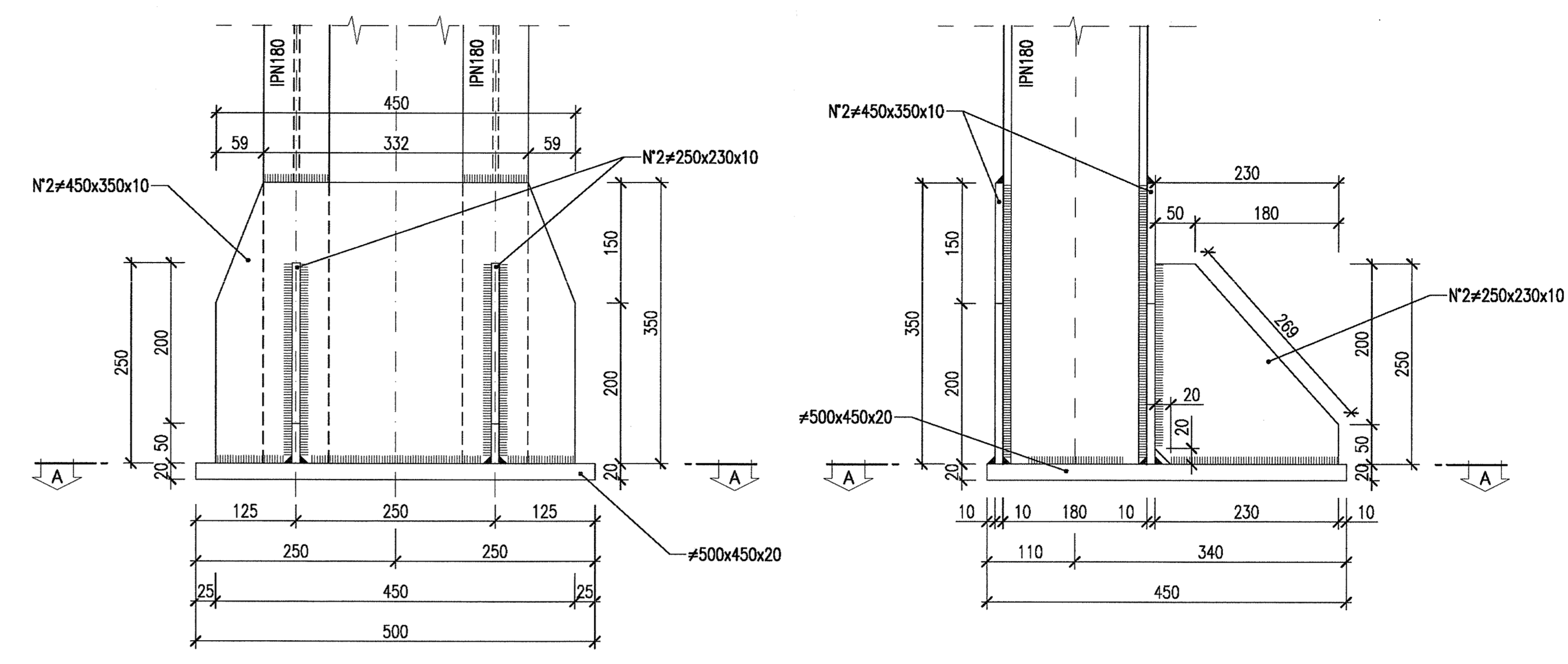


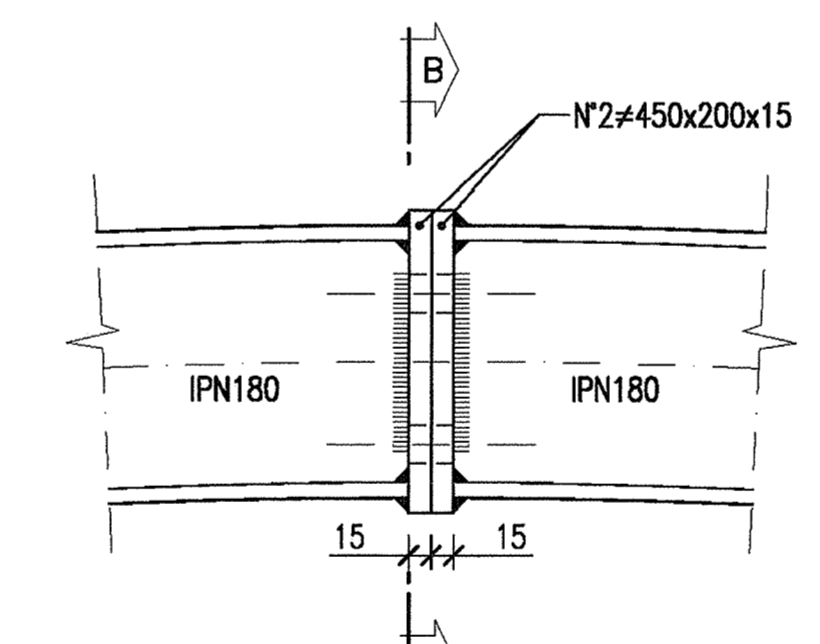
CARPENTERIA CENTINA
SCALA 1:25
2 IPN 180/1000



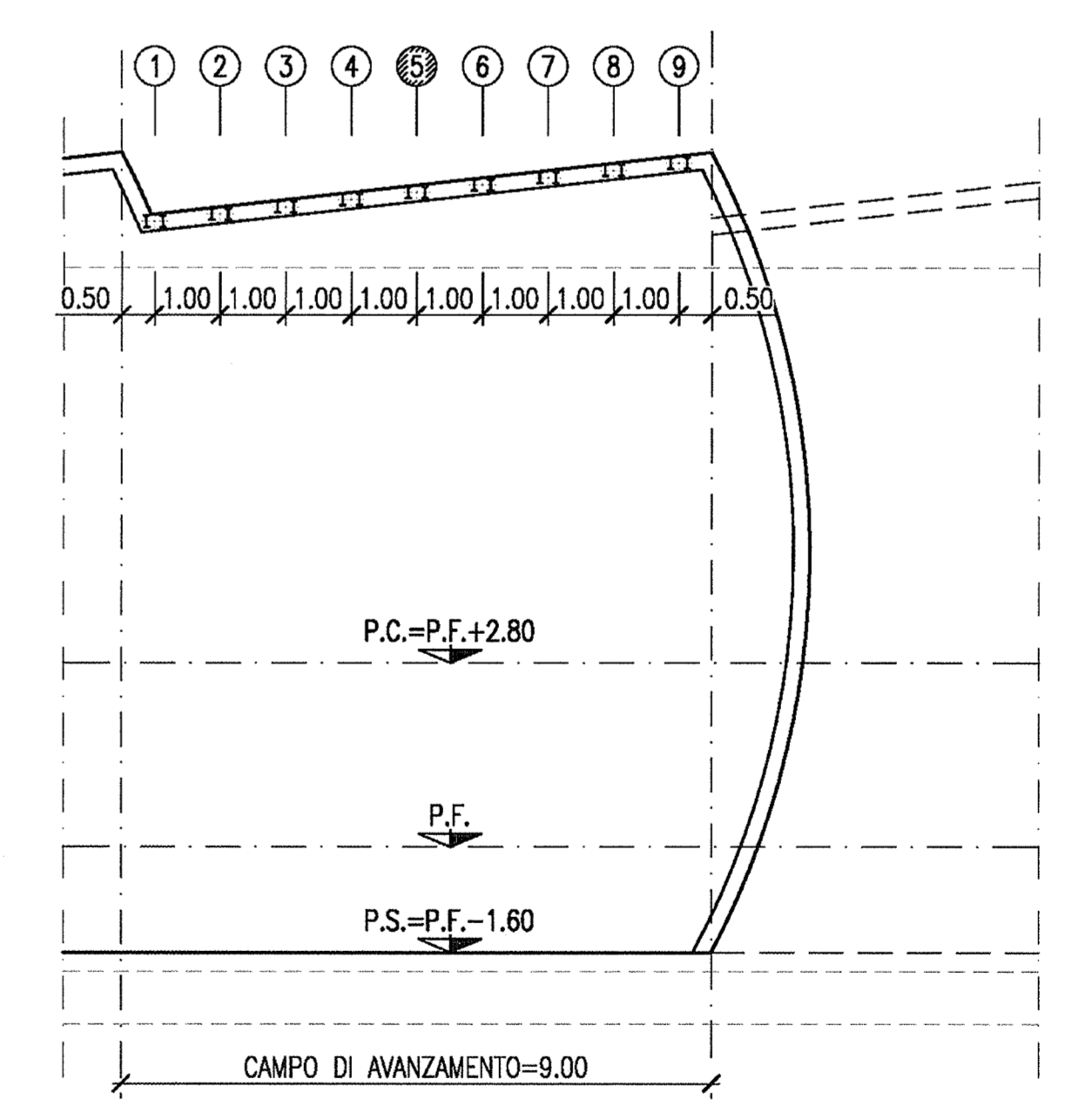
PARTICOLARE "A"
SCALA 1:5
PIEDE CENTINE



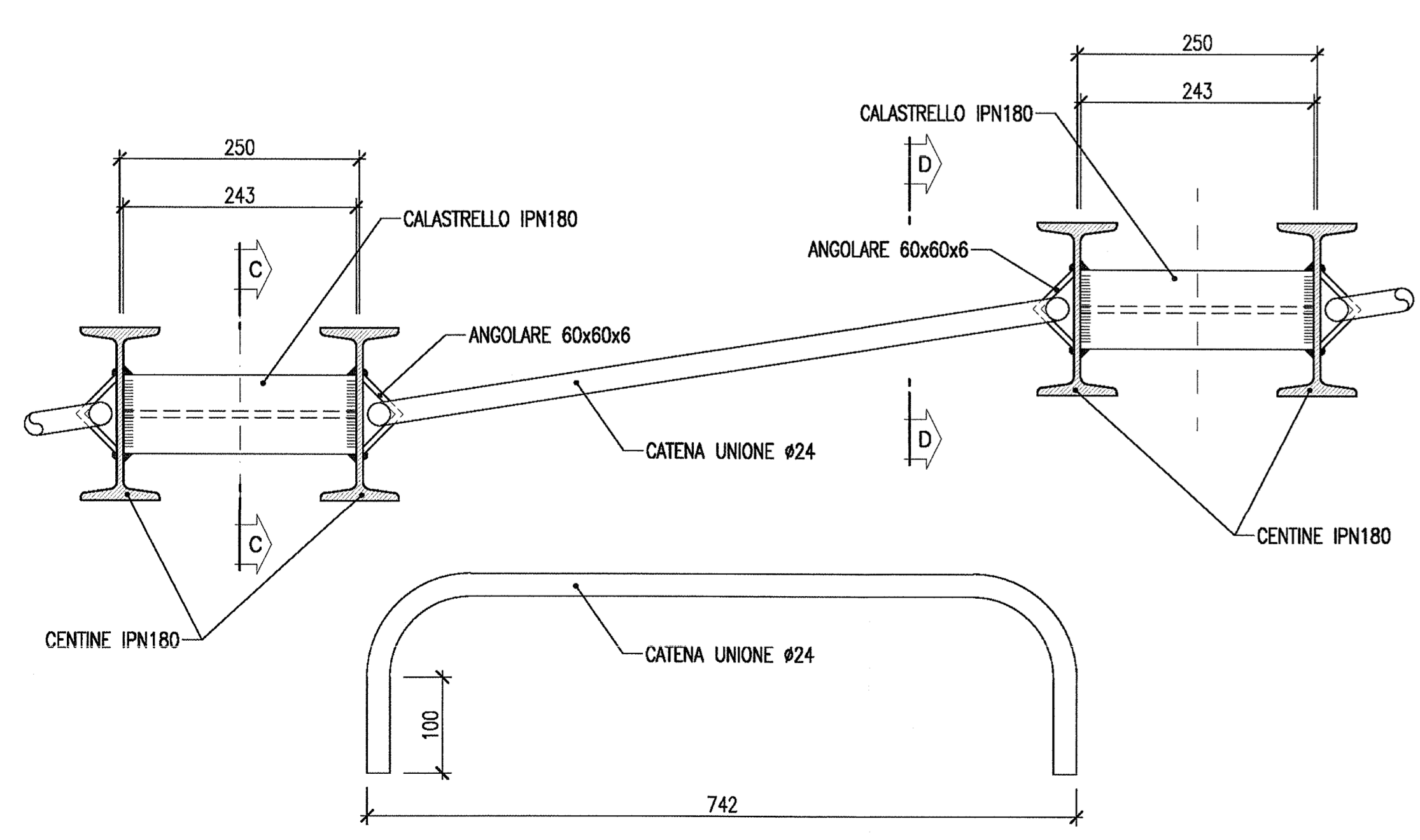
PARTICOLARE "B"
SCALA 1:5
GIUNZIONE CENTINE



SCHEMA DISPOSIZIONE CENTINE
SCALA 1:100

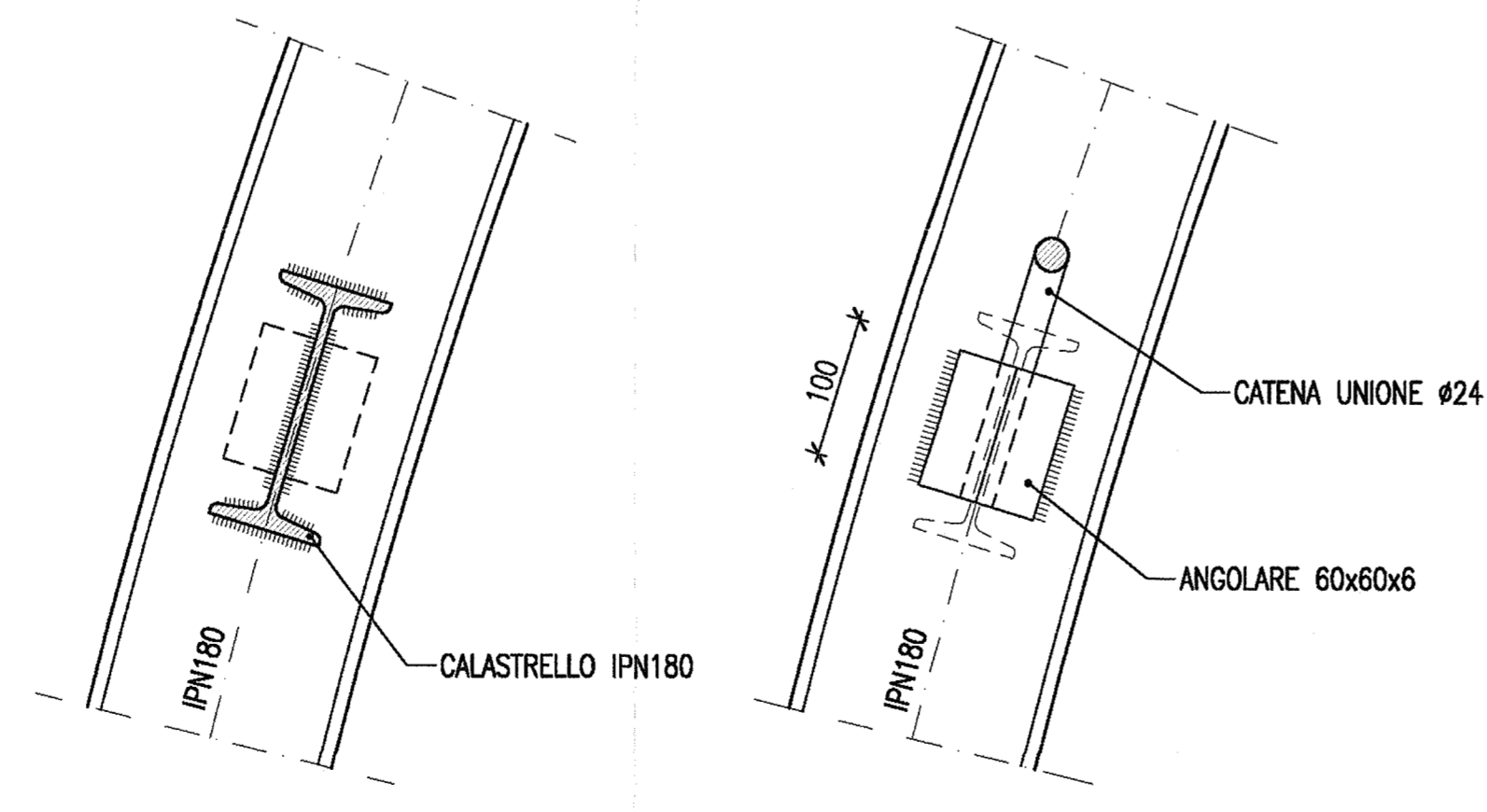


PARTICOLARE "C"
SCALA 1:5
UNIONE CENTINE

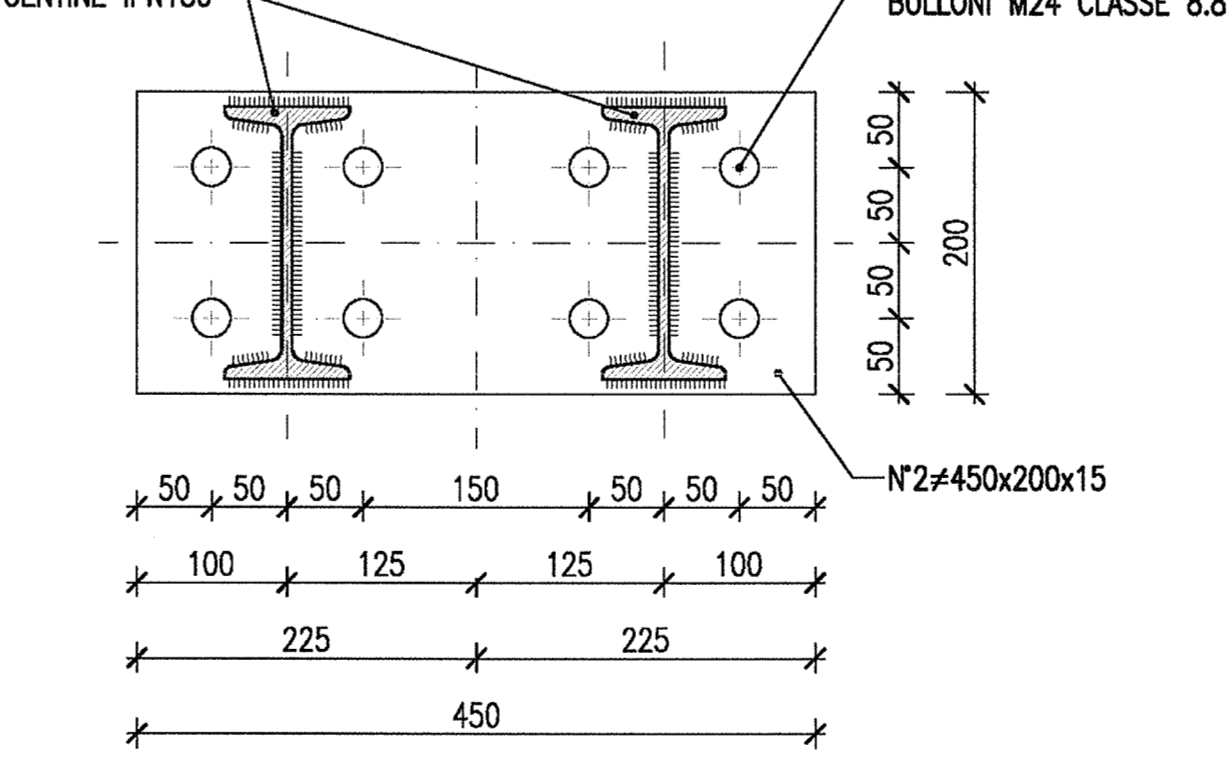


SEZIONE C-C

SEZIONE D-D



SEZIONE B-B



GEOMETRIA ELEMENTI VARIABILI

CENTINA TIPO	R1	Sv.1	Sv.2	Sv.3	Sv.4	Sv.5	Sv.6	L1	L2	L3
1	6697	938	204	455	5348	9728	10287	6697	6697	11097
2	6808	953	208	462	5437	9817	10458	6808	6808	11208
3	6919	969	211	470	5525	9905	10629	6919	6919	11319
4	7030	984	215	477	5614	9994	10799	7030	7030	11430
5	7142	1000	218	485	5703	10083	10870	7142	7142	11542
6	7253	1016	221	492	5792	10172	11141	7253	7253	11653
7	7364	1031	225	500	5880	10260	11311	7364	7364	11764
8	7475	1047	228	507	5969	10349	11482	7475	7475	11875
9	7586	1062	231	515	6058	10438	11653	7586	7586	11986

DISEGNI DI RIFERIMENTO

Profilo longitudinale geotecnico di previsione e di monitoraggio
 Tabella materiali
 Impermeabilizzazione e opere di drenaggio - Particolari costruttivi
 Sezione tipo C1A - Scavo e consolidamento
 Sezione tipo C1A - Carpenteria rivestimento definitivo
 Sezione tipo C1A - Armatura

INOR11EE2F6GN0400002
 INOR11EE24TGN0400001
 INOR11EE2BZGN0400001
 INOR11EE2BGN0401001
 INOR11EE2BGN0405001
 INOR11EE2BGN0405002

NOTE

- LE MISURE SONO ESPRESSE IN MILLIMETRI.
- LE MISURE E GLI SVILUPPI DELLE CENTINE SONO CALCOLATI RISPETTO AI LORO ASSI, AL NETTO DELLE PIASTRE.
- LE MISURE ANGOLARI SONO ESPRESSE IN GRADI SESSAGESIMALI.
- EVENTUALI DIFFERENZE TRA LE MISURE TOTALI E LE SOMMATORIE DELLE MISURE PARZIALI SONO DOVUTE AGLI ARROTONDAMENTI AUTOMATICI DI AUTOCAD.

LEGENDA

- P.C. PIANO DEI CENTRI
- P.F. PIANO DEL FERRO
- P.S. PIANO DI SCAVO

COMMITTENTE: **RFI** RETE FERROVIARIA ITALIANA GRUPPO FERROVIE DELLO STATO

ALTA SOVRVEGLIANZA: **ITALFERR** GRUPPO FERROVIE DELLO STATO

GENERAL CONTRACTOR: **Cepav due** Consorzio ENI per l'Alta Velocità

INFRASTRUTTURE FERROVIARIE STRATEGICHE DEFINITE DALLA LEGGE OBIETTIVO N. 443/01

LINEA A.V. I.A.C. TORINO - VENEZIA Tratta MILANO - VERONA
 Lotto funzionale Brescia-Verona
 PROGETTO ESECUTIVO
 GALLERIA NATURALE SAN GIORGIO IN SALICI (GN04)
 Da Pk 140+502.85 a Pk 141+930.24
 Sezione tipo C1A
 Carpenteria centina e dettagli costruttivi

GENERAL CONTRACTOR: **Cepav due** Consorzio ENI per l'Alta Velocità

Consorzio **Cepav due** Il Direttore dell'Aggravio **Inga (Torino)**

SCALA: **VARIE**

COMMESSA LOTTO FASE ENTE TIPO DOC. OPERA/DISCIPLINA PROG. REV.

INOR 11 E E2 B2 GN0400 001 A

PROGETTAZIONE

Rev.	Descrizione	Aut.	Data	Rev.	Data
A	EMISSIONE	CLMD	06.07.18		
B					
C					

Stampato dal Servizio di Progetto - ITALFERR - TORINO

CIG. 751447334A

Progetto collaborato dalla Unione Europea

ALBA S.r.l. INOR11EE2BZGN0400001A.dwg

Scala di piani: 1:1