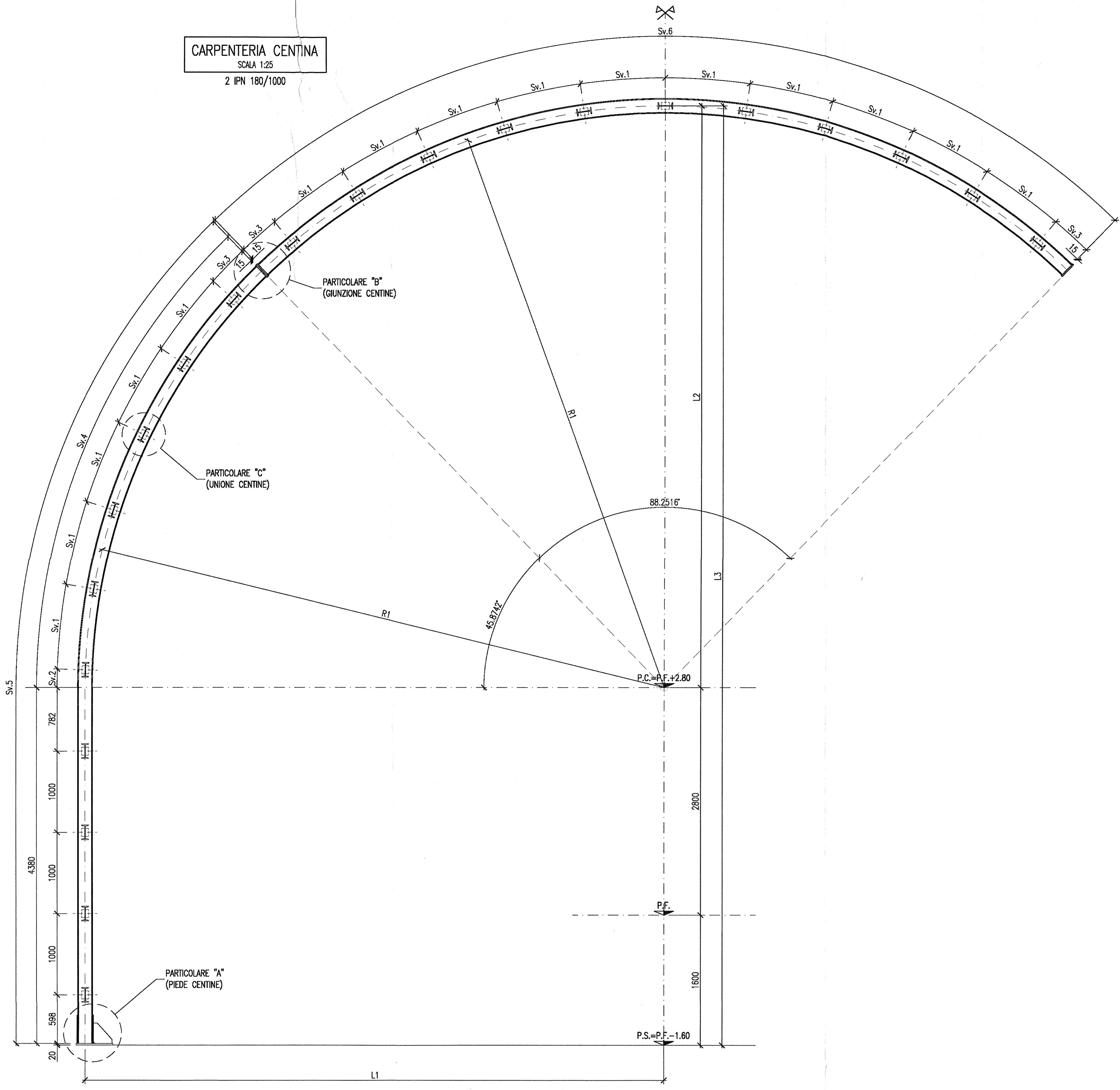
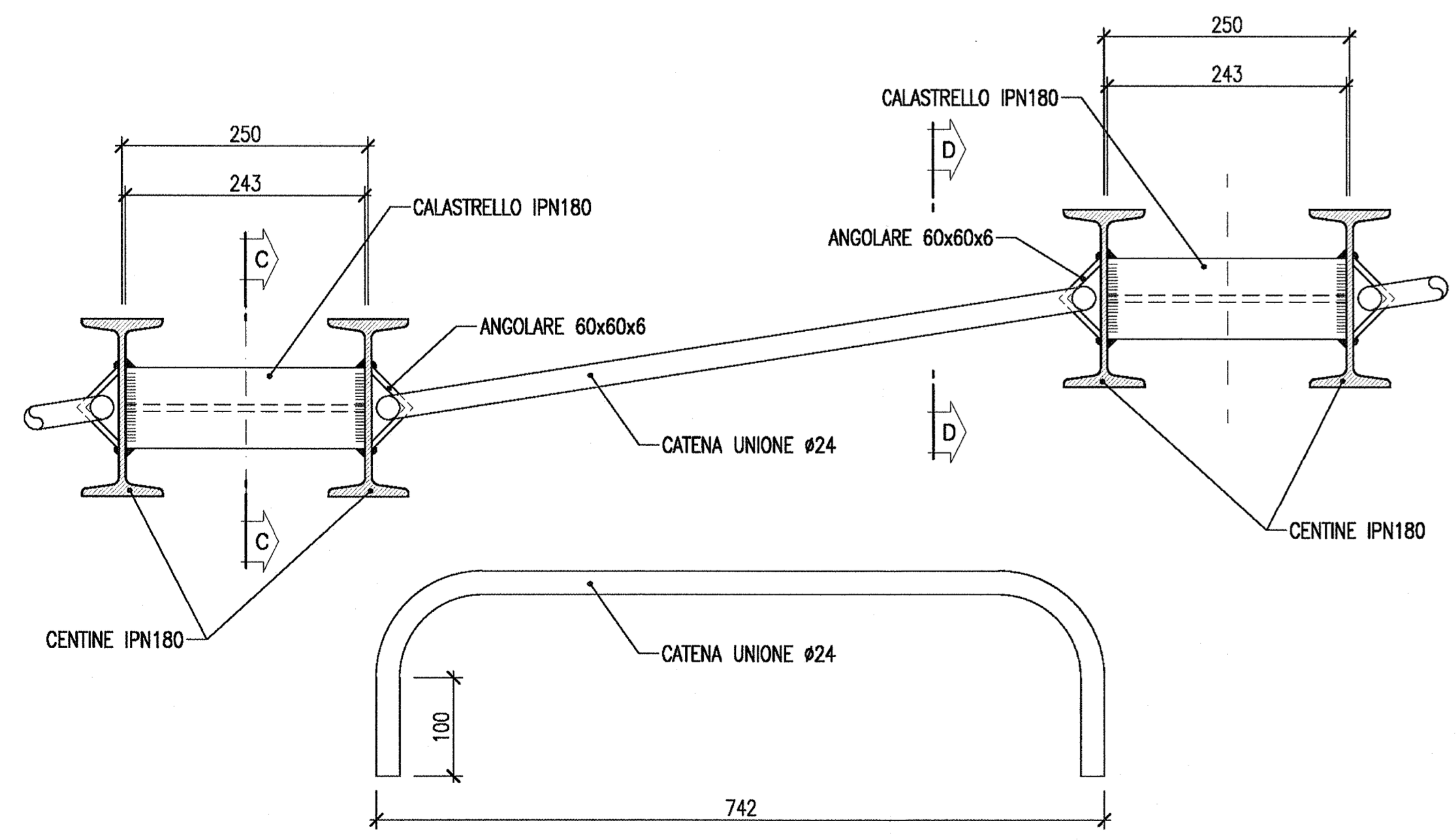


CARPENTERIA CENTINA
SCALA 1:25
2 IPN 180/1000

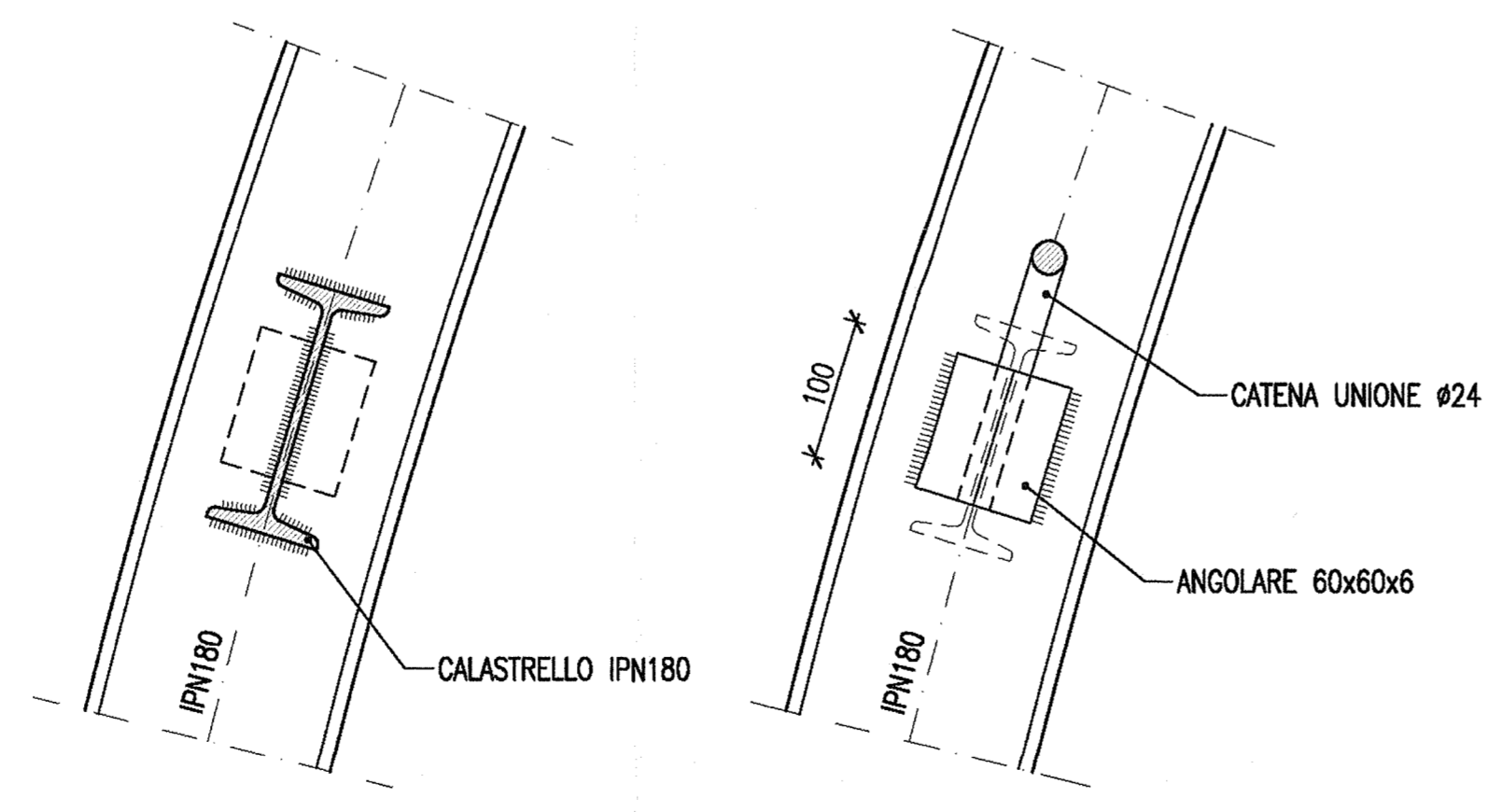


PARTICOLARE "C"
SCALA 1:5
UNIONE CENTINE

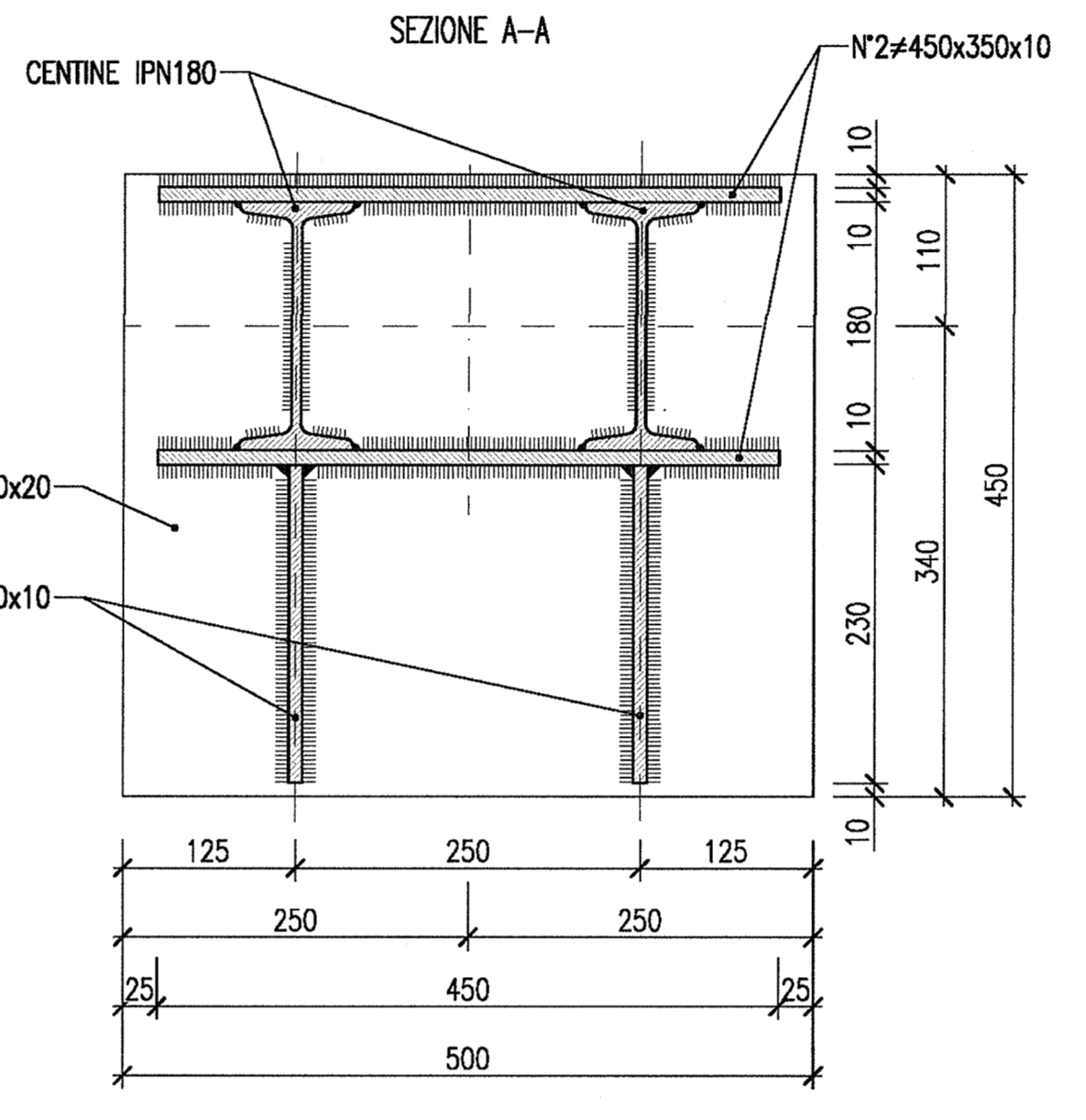
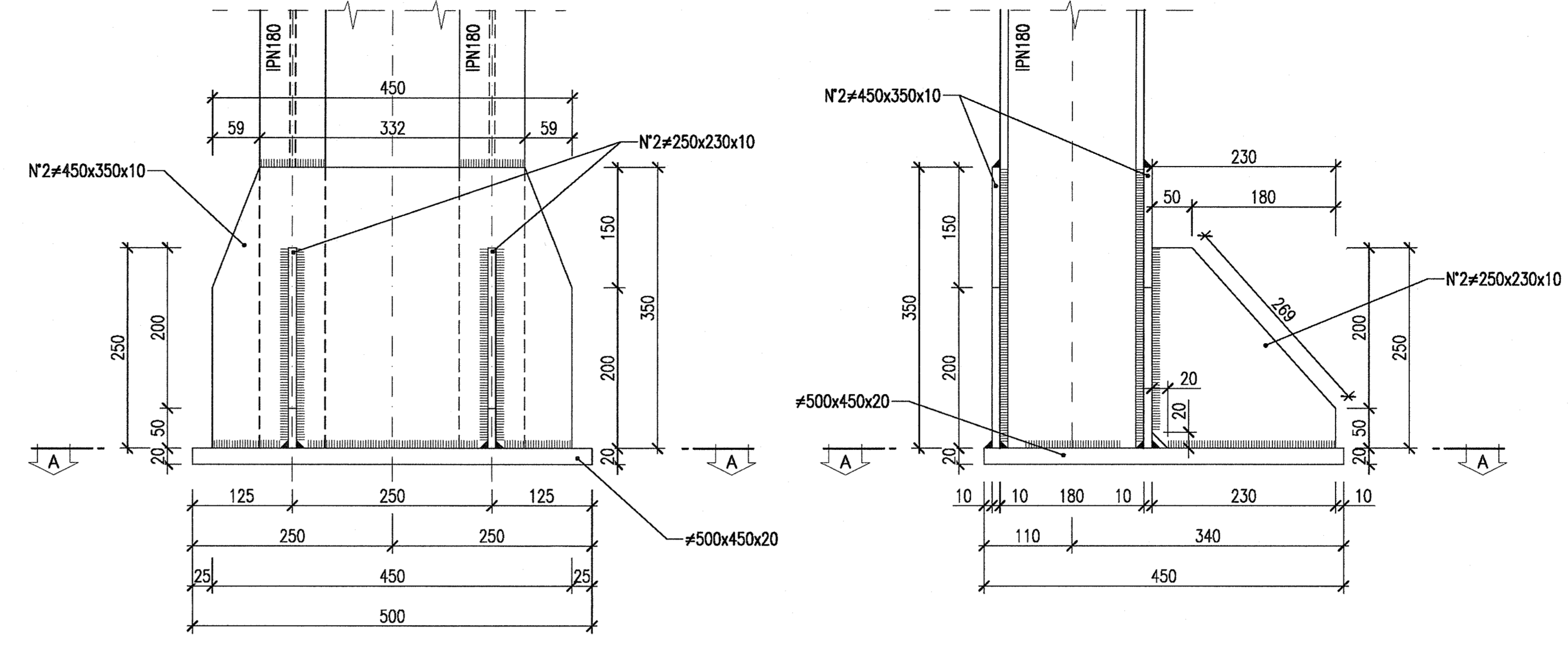


SEZIONE C-C

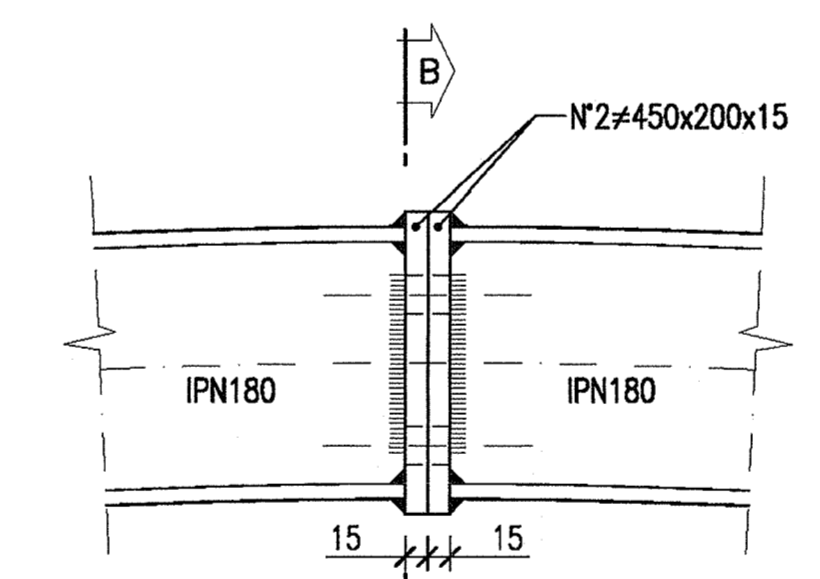
SEZIONE D-D



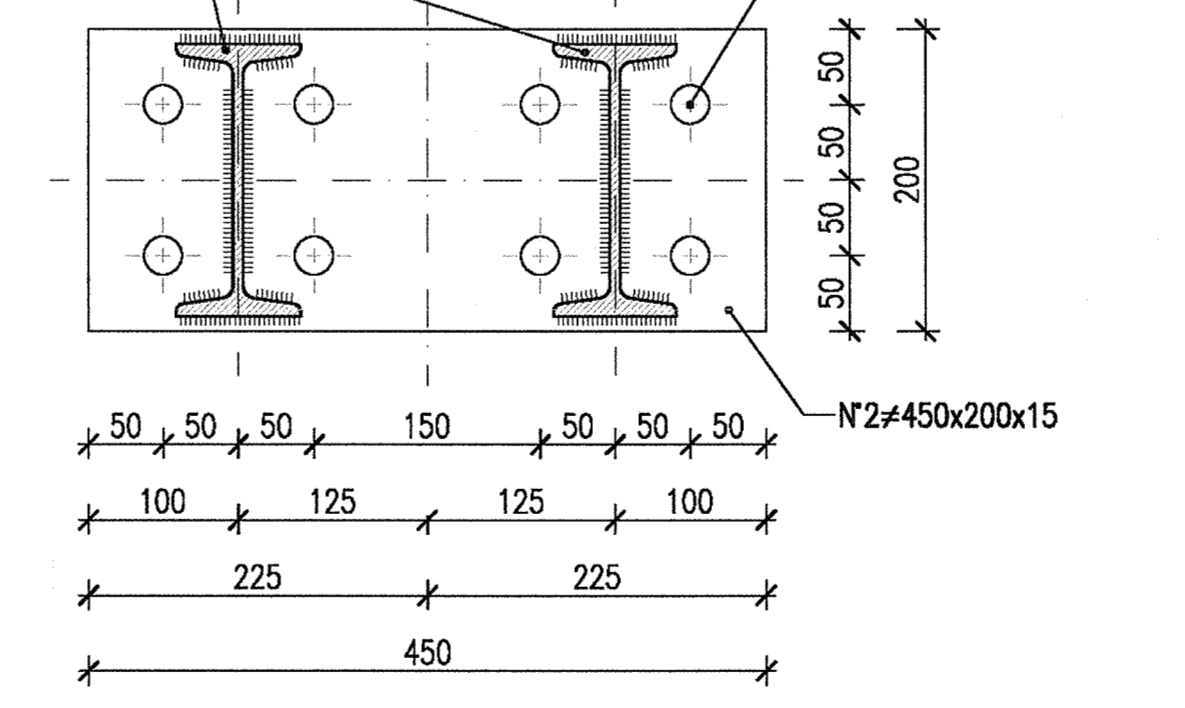
PARTICOLARE "A"
SCALA 1:5
PIEDE CENTINE



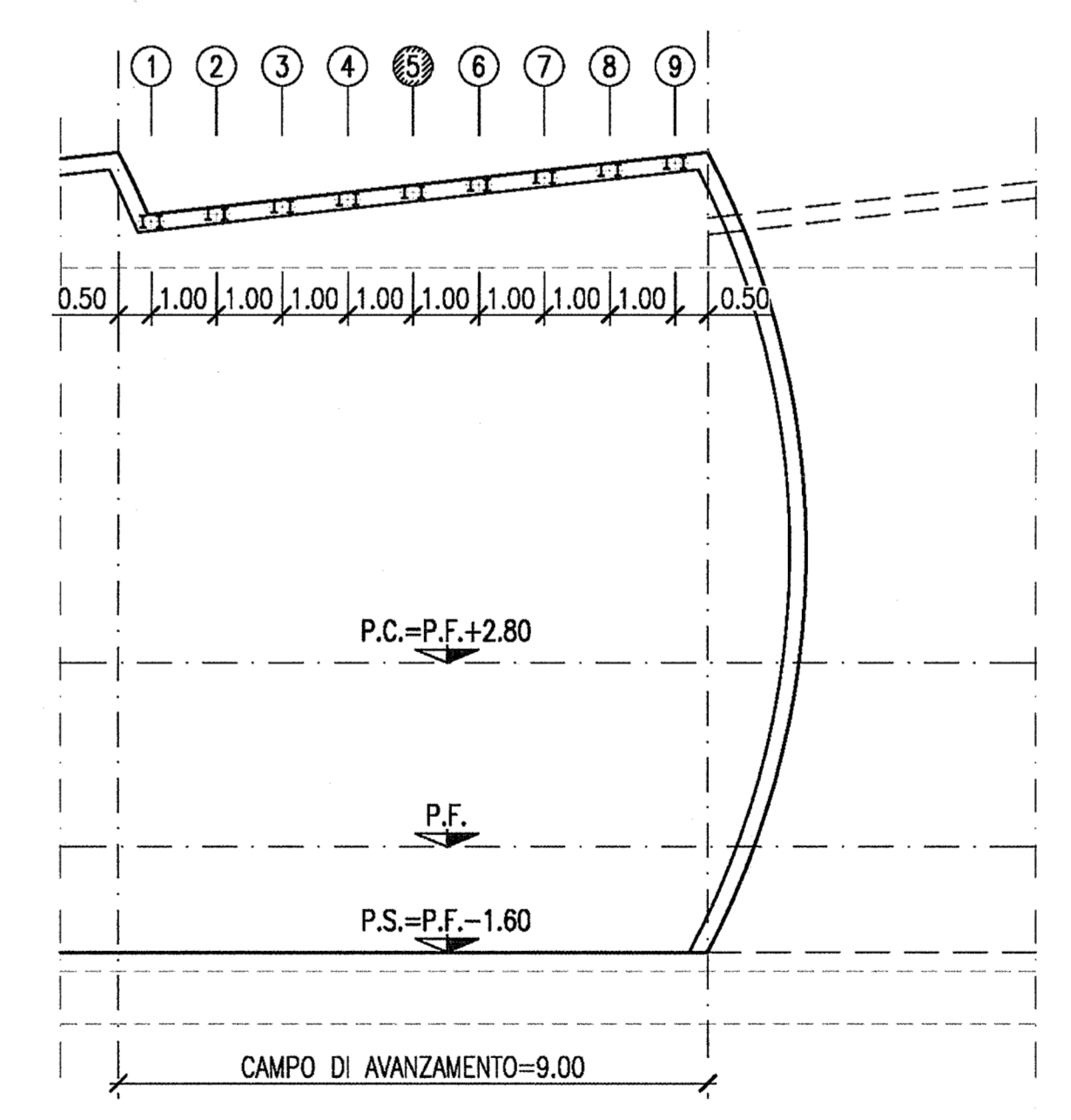
PARTICOLARE "B"
SCALA 1:5
GIUNZIONE CENTINE



SEZIONE B-B



SCHEMA DISPOSIZIONE CENTINE
SCALA 1:100



GEOMETRIA ELEMENTI VARIABILI

| CENTINA TIPO | R1 | Sv.1 | Sv.2 | Sv.3 | Sv.4 | Sv.5 | Sv.6 | L1 | L2 | L3 |
|--------------|------|------|------|------|------|-------|-------|------|------|-------|
| 1 | 6697 | 938 | 204 | 455 | 5348 | 9728 | 10287 | 6697 | 6697 | 11097 |
| 2 | 6808 | 953 | 208 | 462 | 5437 | 9817 | 10458 | 6808 | 6808 | 11208 |
| 3 | 6919 | 969 | 211 | 470 | 5525 | 9905 | 10629 | 6919 | 6919 | 11319 |
| 4 | 7030 | 984 | 215 | 477 | 5614 | 9994 | 10799 | 7030 | 7030 | 11430 |
| 5 | 7142 | 1000 | 218 | 485 | 5703 | 10083 | 10870 | 7142 | 7142 | 11542 |
| 6 | 7253 | 1016 | 221 | 492 | 5792 | 10172 | 11141 | 7253 | 7253 | 11653 |
| 7 | 7364 | 1031 | 225 | 500 | 5880 | 10260 | 11311 | 7364 | 7364 | 11764 |
| 8 | 7475 | 1047 | 228 | 507 | 5969 | 10349 | 11482 | 7475 | 7475 | 11875 |
| 9 | 7586 | 1062 | 231 | 515 | 6058 | 10438 | 11653 | 7586 | 7586 | 11986 |

DISEGNI DI RIFERIMENTO

Profilo longitudinale geotecnico di previsione e di monitoraggio
Tabella materiali
Impermeabilizzazione e opere di drenaggio - Particolari costruttivi
Sezione tipo C1B - Scavo e consolidamento
Sezione tipo C1B - Carpenteria rivestimento definitivo
Sezione tipo C1B - Armatura

INOR11EE2F6GN0400002
INOR11EE24TG0400001
INOR11EE2BZGN0400001
INOR11EE2B8GN0401002
INOR11EE2B8GN0405003
INOR11EE2B8GN0405004

NOTE

- LE MISURE SONO ESPRESSE IN MILLIMETRI.
- LE MISURE E GLI SVILUPPI DELLE CENTINE SONO CALCOLATI RISPETTO AI LORO ASSI, AL NETTO DELLE PIASTRE.
- LE MISURE ANGOLARI SONO ESPRESSE IN GRADI SESSAGESIMALI.
- EVENTUALI DIFFERENZE TRA LE MISURE TOTALI E LE SOMMATORIE DELLE MISURE PARZIALI SONO DOVUTE AGLI ARROTONDAMENTI AUTOMATICI DI AUTOCAD.

LEGENDA

- P.C. PIANO DEI CENTRI
- P.F. PIANO DEL FERRO
- P.S. PIANO DI SCAVO

COMMITTENTE: **RFI** RETE FERROVIARIA ITALIANA GRUPPO FERROVIE DELLO STATO

ALTA SOVRIGLIANZA: **ITALFERR** GRUPPO FERROVIE DELLO STATO

GENERAL CONTRACTOR: **Cepav due** Consorzio ENI per l'Alta Velocità

INFRASTRUTTURE FERROVIARIE STRATEGICHE DEFINITE DALLA LEGGE OBIETTIVO N. 443/01
LINEA A.V. J.A.C. TORINO - VENEZIA Tratta MILANO - VERONA
Lotto funzionale Brescia-Verona
PROGETTO ESECUTIVO
GALLERIA NATURALE SAN GIORGIO IN SALICI (GN04)
Da Pk 140+502.85 a Pk 141+930.24
Sezione tipo C1B
Carpenteria centina e dettagli costruttivi

GENERAL CONTRACTOR: **Cepav due** Consorzio ENI per l'Alta Velocità
Direttore Lavori: **Cepav due** Consorzio ENI per l'Alta Velocità
Data: _____

COMMESSA LOTTO FASE ENTE TIPO DOC. OPERA/DISCIPLINA PROG. REV.
INOR 11 E E2 BZ GN0400 002 A

PROGETTAZIONE
Rev. Descrizione
A EMISSIONE
B
C
Stampato nel Servizio di Rilascio
di Rilascio: **ITALFERR S.p.A.** File: INOR11EE2BZGN0400002A.dwg
ALBA S.r.l.
CUP: F81H1000000008