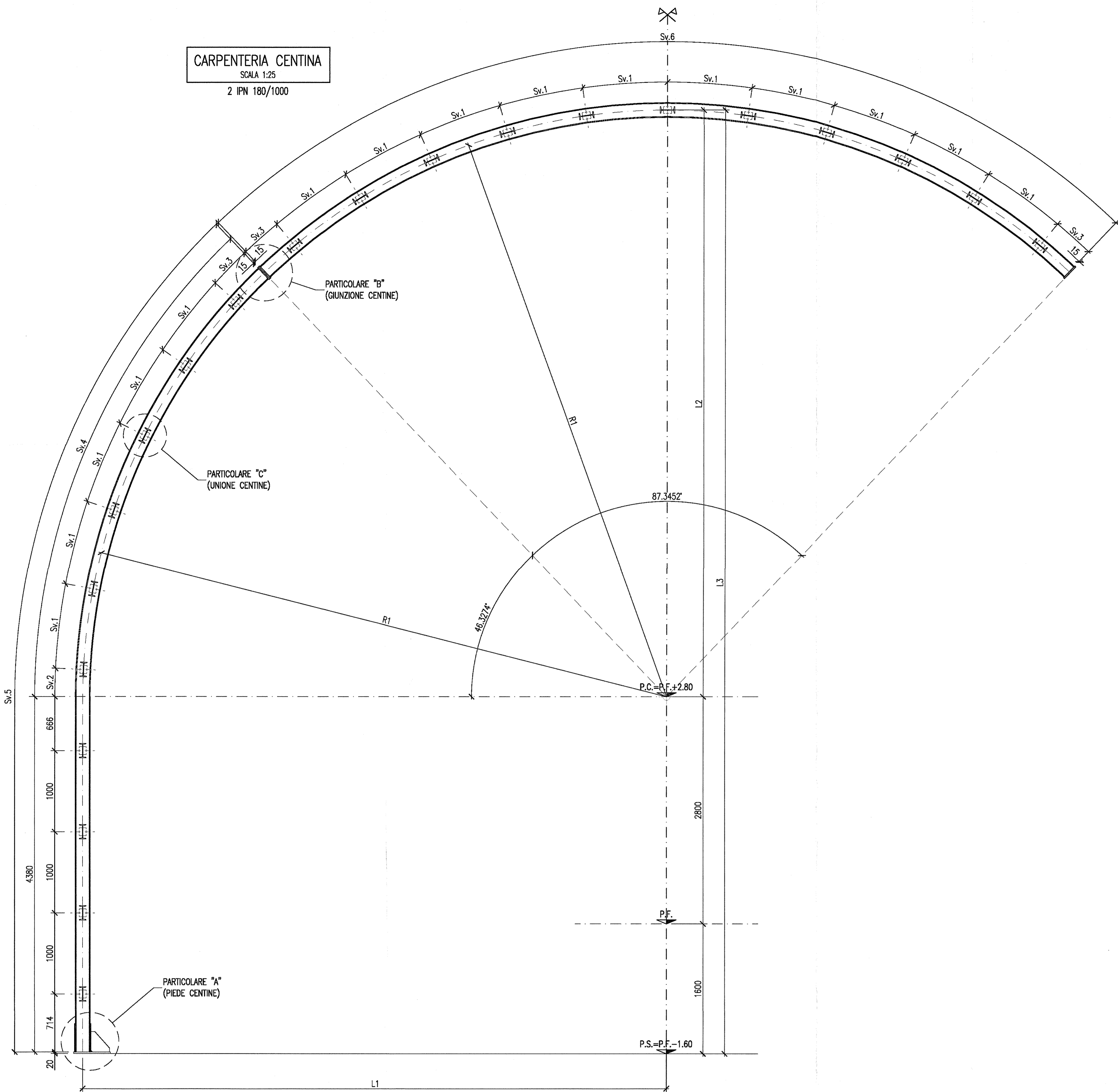
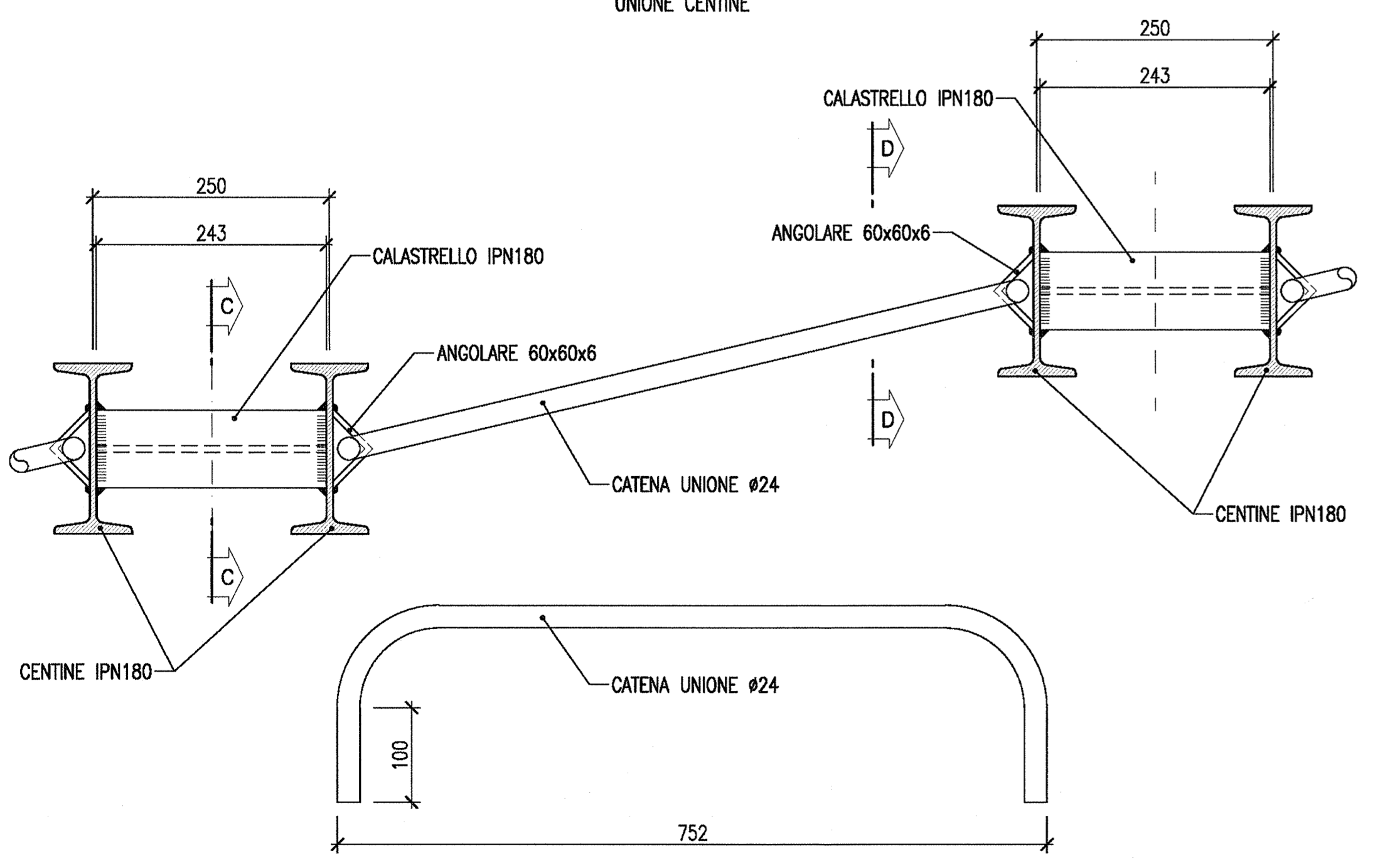


**CARPENTERIA CENTINA**  
SCALA 1:25  
2 IPN 180/1000

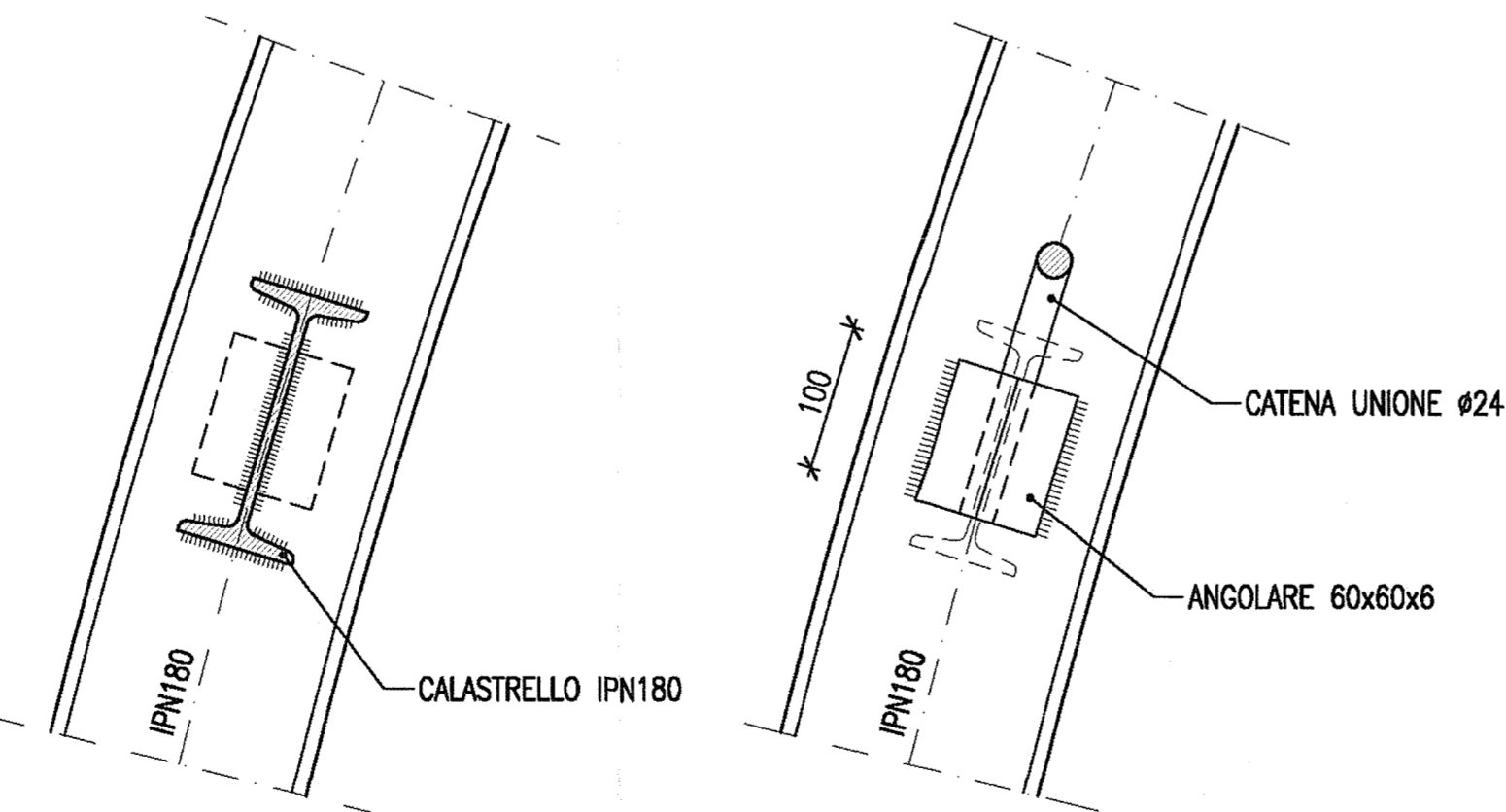


**PARTICOLARE "C"**  
SCALA 1:5  
UNIONE CENTINE

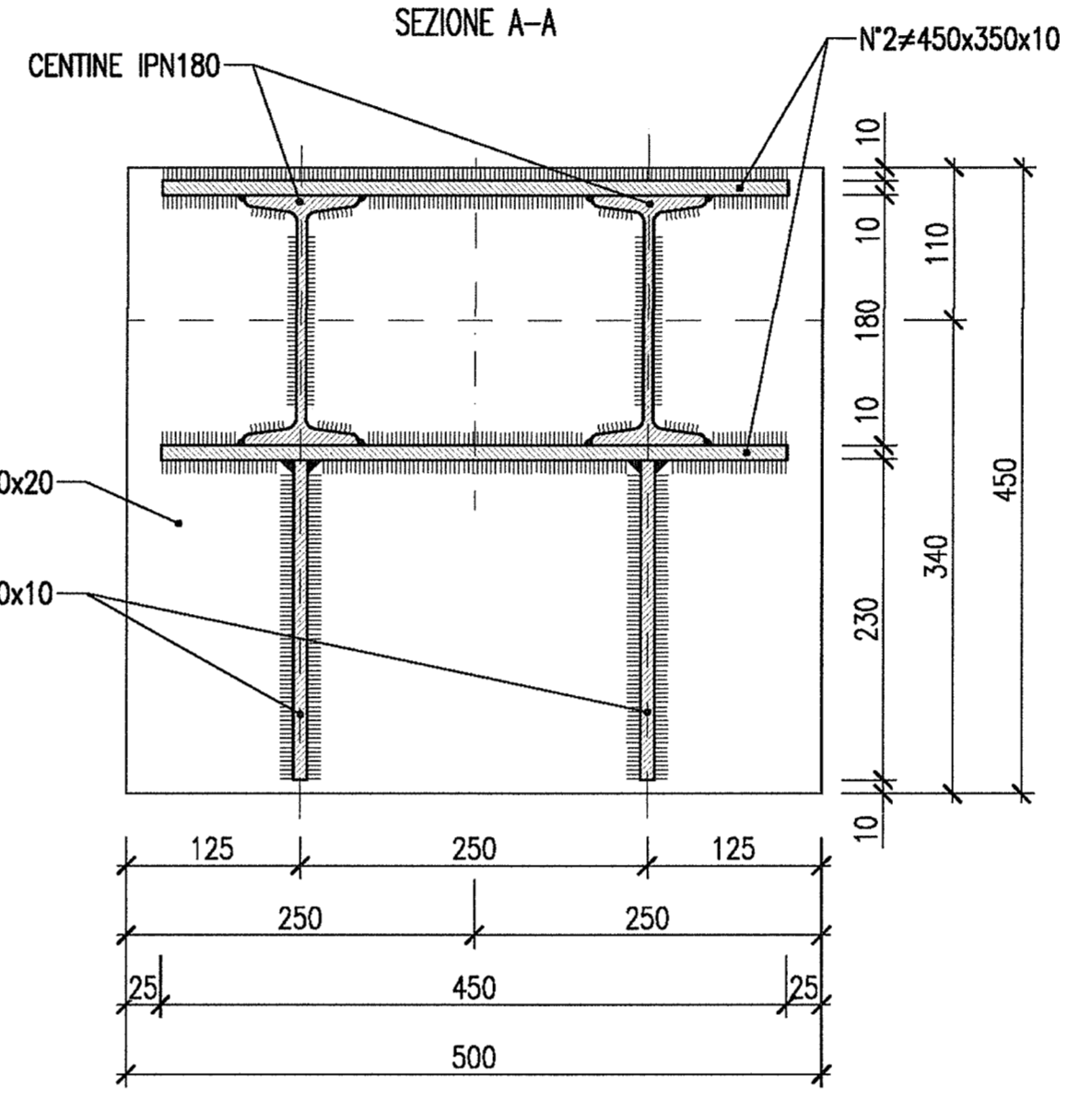
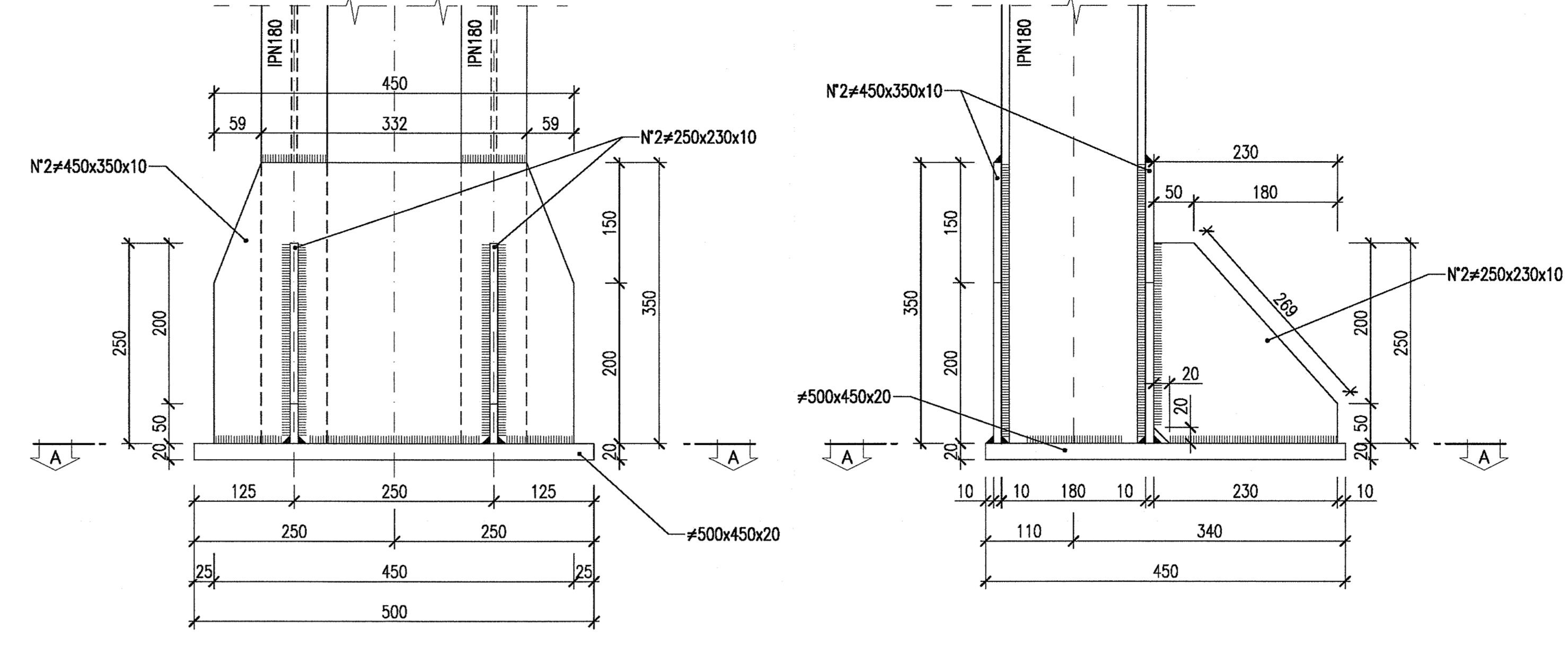


SEZIONE C-C

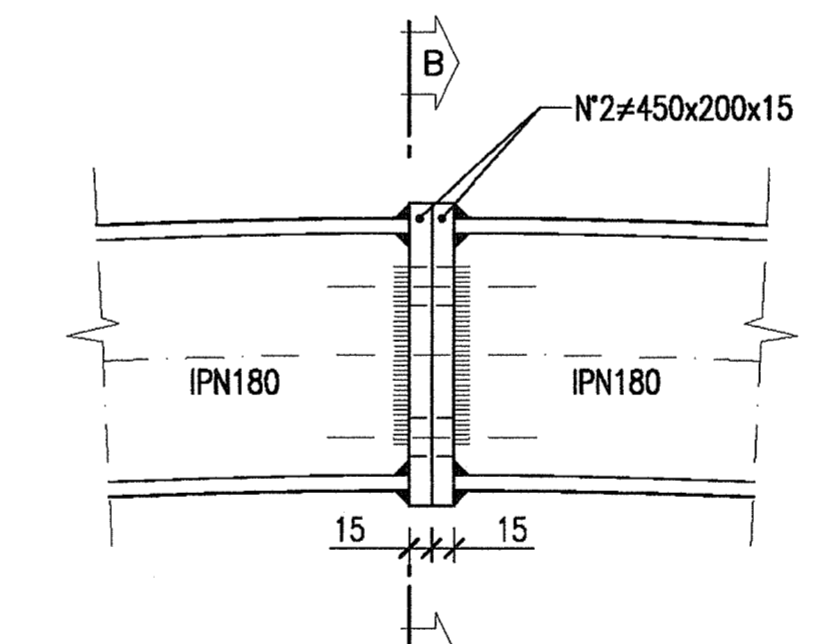
SEZIONE D-D



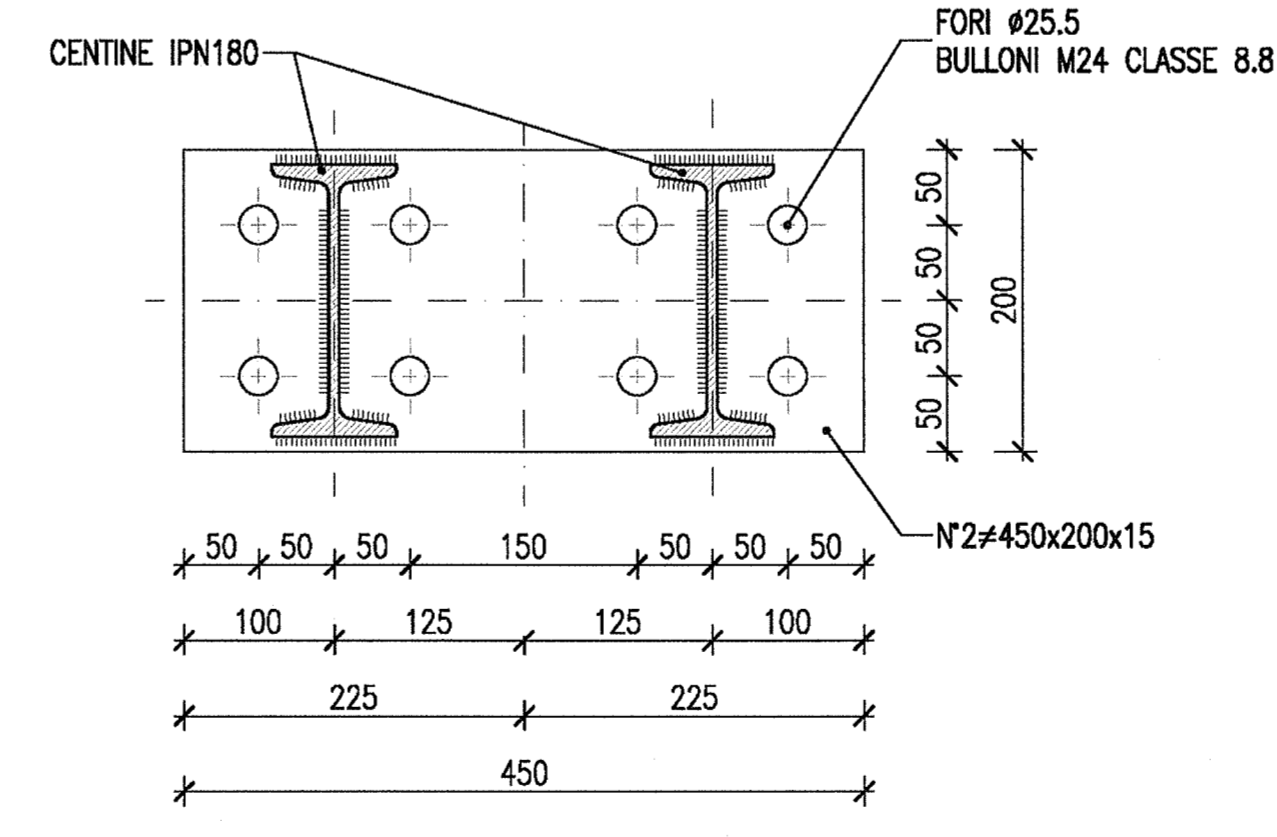
**PARTICOLARE "A"**  
SCALA 1:5  
PIEDE CENTINE



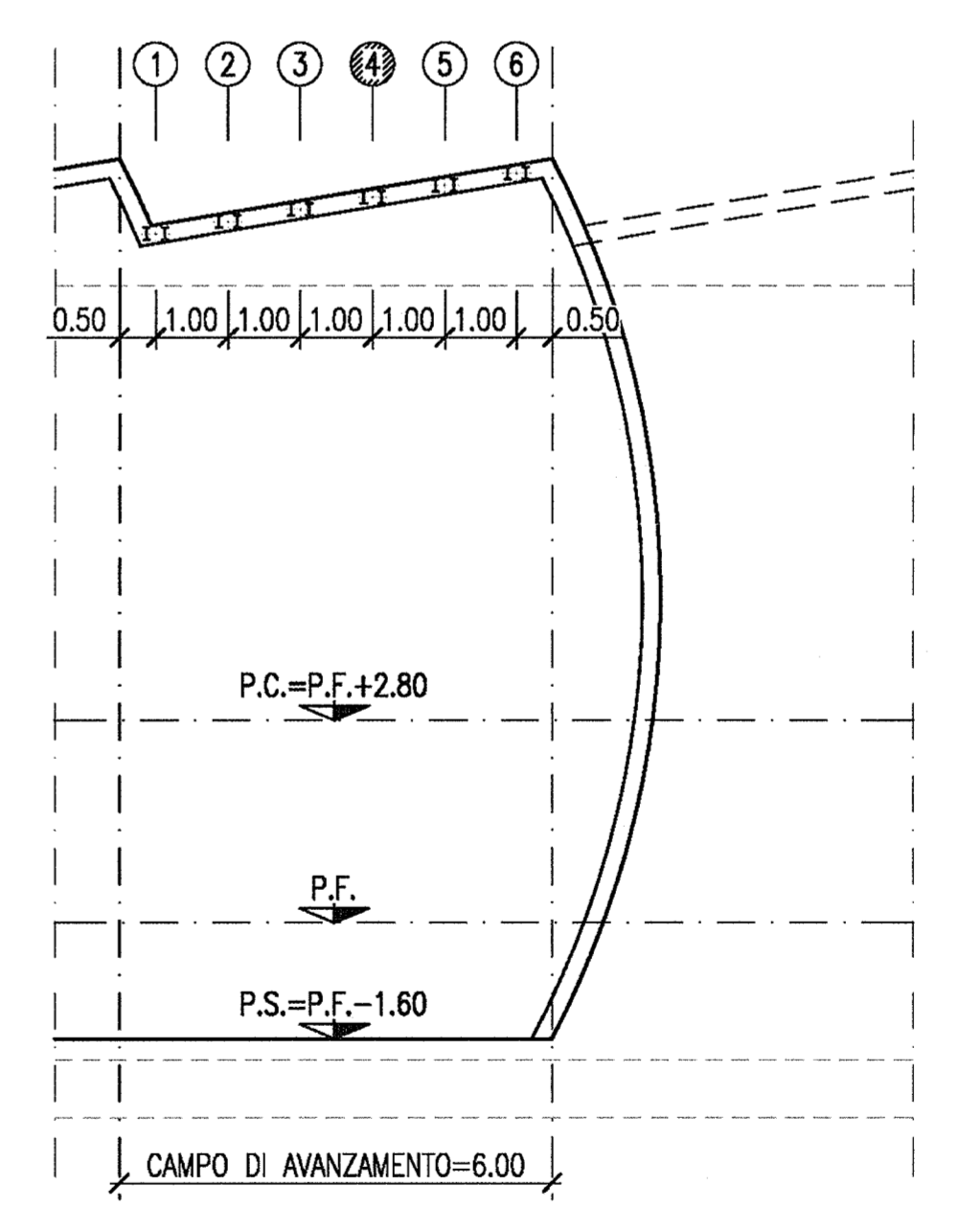
**PARTICOLARE "B"**  
SCALA 1:5  
GIUNZIONE CENTINE



SEZIONE B-B



**SCHEMA DISPOSIZIONE CENTINE**  
SCALA 1:100



**GEOMETRIA ELEMENTI VARIABILI**

CENTINA TIPO	R1	Sv.1	Sv.2	Sv.3	Sv.4	Sv.5	Sv.6	L1	L2	L3
1	6716	931	311	451	5416	9796	10210	6716	6716	11116
2	6882	954	319	463	5551	9931	10463	6882	6882	11282
3	7049	977	327	474	5685	10065	10717	7049	7049	11449
4	7216	1000	334	485	5819	10189	10970	7216	7216	11616
5	7382	1023	342	496	5954	10334	11223	7382	7382	11782
6	7549	1046	350	507	6088	10468	11477	7549	7549	11949

**DISEGNI DI RIFERIMENTO**

Profilo longitudinale geotecnico di previsione e di monitoraggio  
 Tabella materiali  
 Impermeabilizzazione e opere di drenaggio - Particolari costruttivi  
 Sezione tipo C1Arid - Scavo e consolidamento  
 Sezione tipo C1Arid - Carpentaria rivestimento definitivo  
 Sezione tipo C1Arid - Armatura

INOR11EE2F6GN0400002  
 INOR11EE2ZGN0400001  
 INOR11EE2BZGN0400001  
 INOR11EE2BGN0401003  
 INOR11EE2BGN0405005  
 INOR11EE2BGN0405006

**NOTE**

- LE MISURE SONO ESPRESSE IN MILLIMETRI.
- LE MISURE E GLI SVILUPPI DELLE CENTINE SONO CALCOLATI RISPETTO AI LORO ASSI, AL NETTO DELLE PIASTRE.
- LE MISURE ANGOLARI SONO ESPRESSE IN GRADI SESSAGESIMALI.
- EVENTUALI DIFFERENZE TRA LE MISURE TOTALI E LE SOMMATORIE DELLE MISURE PARZIALI SONO DOVUTE AGLI ARROTONDAMENTI AUTOMATICI DI AUTOCAD.

**LEGGENDA**

- P.C. PIANO DEI CENTRI
- P.F. PIANO DEL FERRO
- P.S. PIANO DI SCAVO

COMMITTENTE: **RFI** RETE FERROVIARIA ITALIANA GRUPPO FERROVIE DELLO STATO

ALTA Sorveglianza: **ITALFERR** GRUPPO FERROVIE DELLO STATO

GENERAL CONTRACTOR: **Cepav due** Consorzio ENI per l'Alta Velocità

INFRASTRUTTURE FERROVIARIE STRATEGICHE DEFINITE DALLA LEGGE OBIETTIVO N. 443/01  
 LINEA A.V. I.A.C. TORINO - VENEZIA Tratta MILANO - VERONA  
 Lotto funzionale Brescia-Verona  
 PROGETTO ESECUTIVO

GALLERIA NATURALE SAN GIORGIO IN SALICI (GN04)  
 Da Pk 140+502.85 a Pk 141+930.24  
 Sezione tipo C1Arid  
 Carpentaria centina e dettagli costruttivi

GENERAL CONTRACTOR: **Cepav due** Consorzio ENI per l'Alta Velocità  
 Consorzio **Cepav due** Il Direttore del Consorzio (Ing. C. ...)  
 Direzione Lavori: **Cepav due** Visto per costruzione  
 Data: \_\_\_\_\_

COMMESSA LOTTO FASE ENTE TIPO DOC. OPERA/DISCIPLINA PROG. REV.  
**INOR 11 E E2 B2 GN0400 003 A**

PROGETTAZIONE  
 Rev. Descrizione Auto. Data  
 A EMISSIONE OLMO 06.07.16  
 B  
 C

Stampato dal Servizio di Progettazione di ALBA S.p.A. ALBA S.p.A.  
 File: INOR11EE2BZGN0400003A.dwg  
 CIG: 751447334A  
 Progetto autorizzato dalla Unione Europea  
 ALBA S.p.A. CUP: H81H1000000008