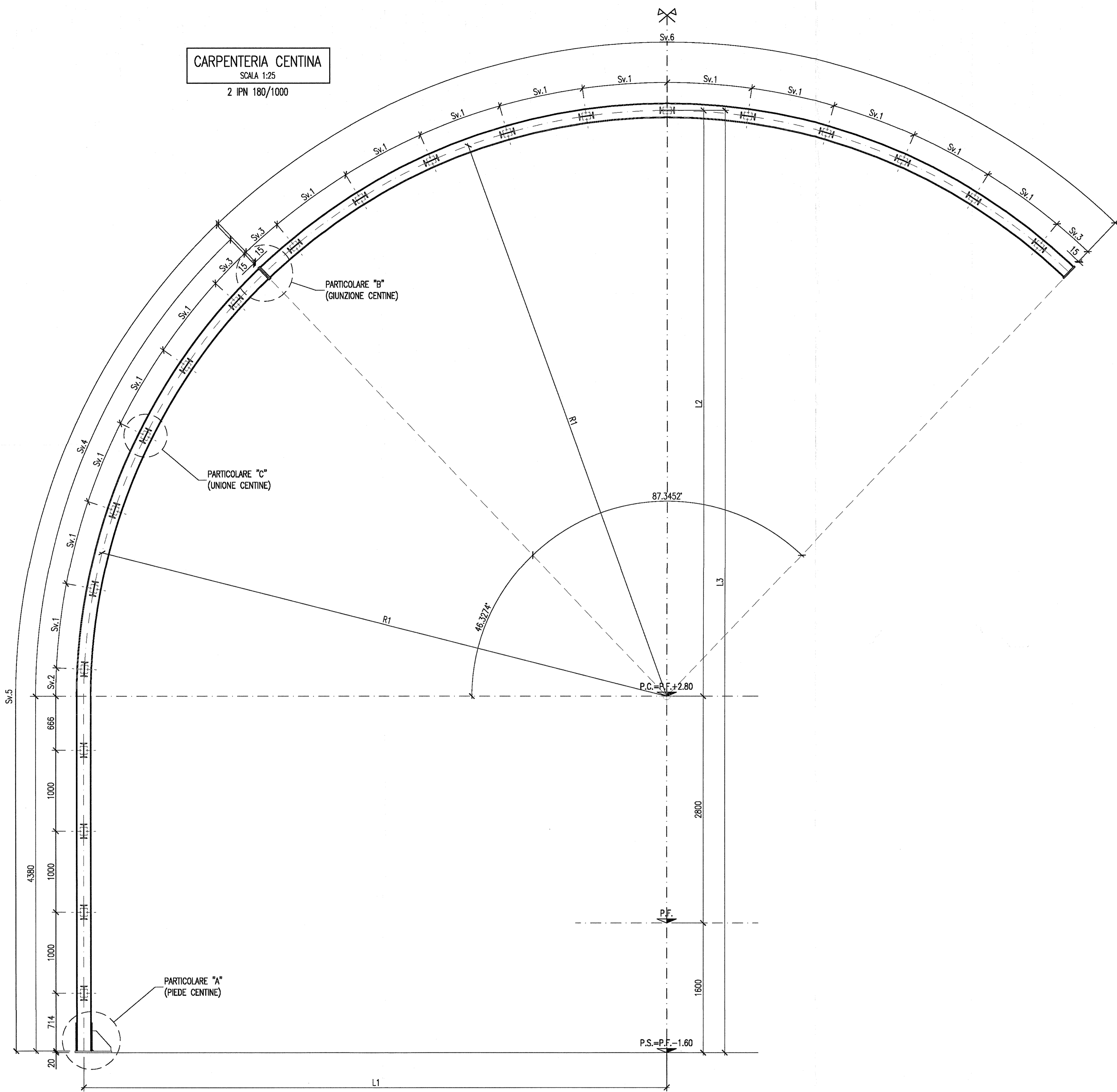
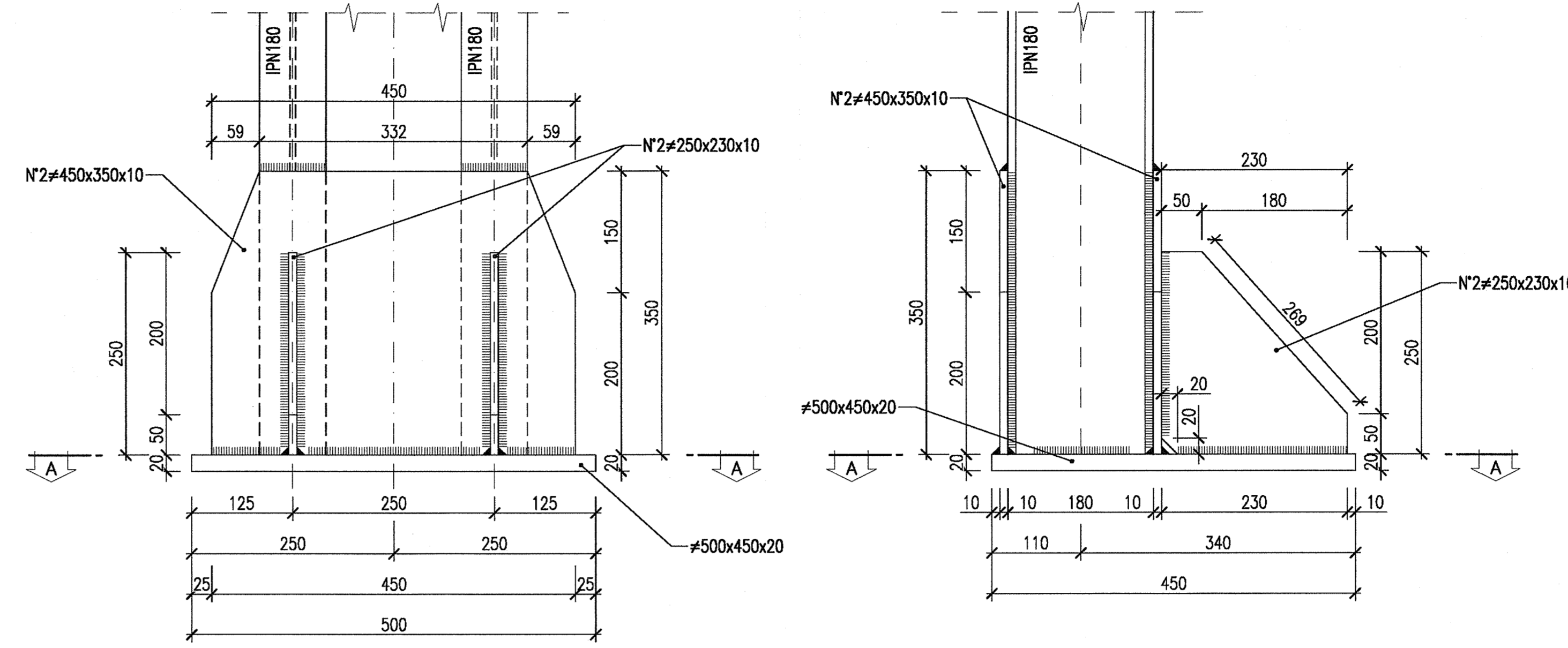


CARPENTERIA CENTINA
SCALA 1:25
2 IPN 180/1000

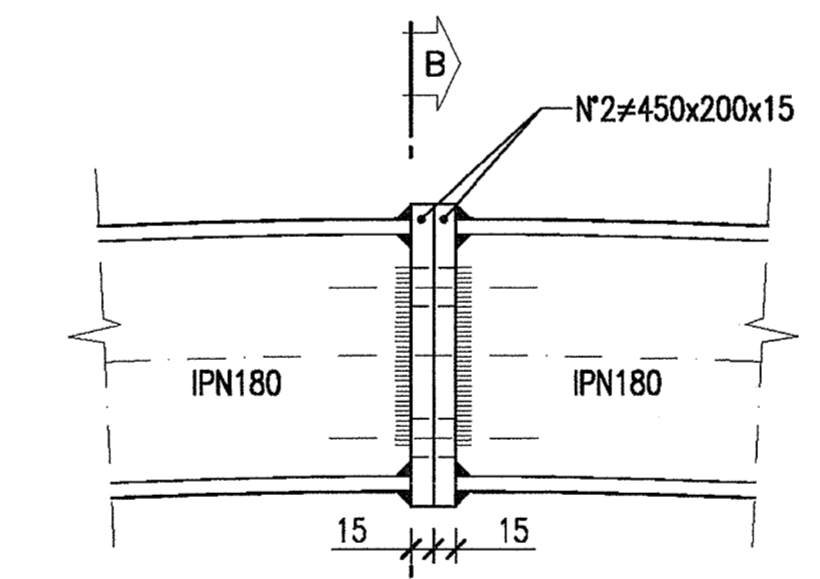


PARTICOLARE "A"
SCALA 1:5
PIEDE CENTINE

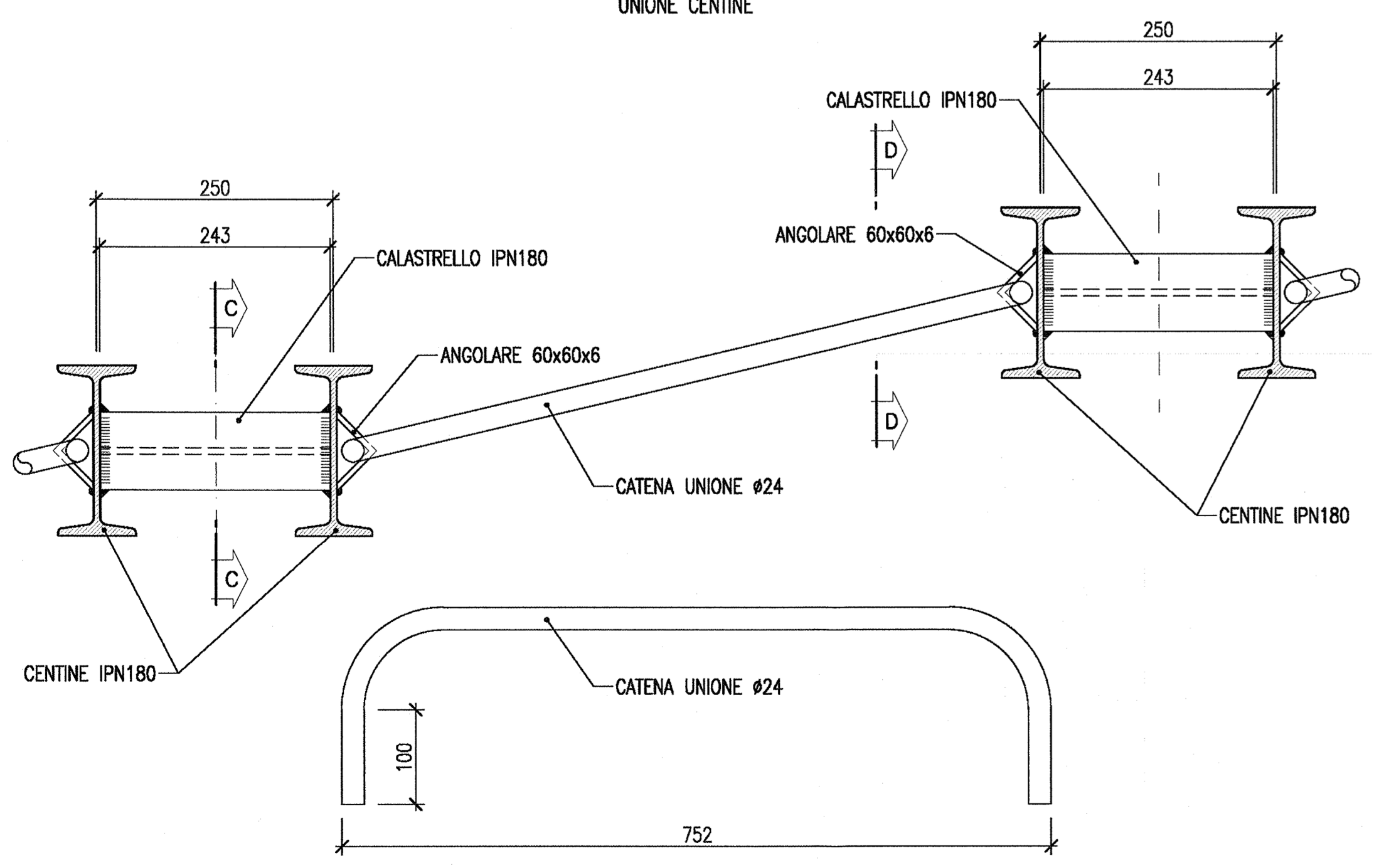


PARTICOLARE "B"
SCALA 1:5
GIUNZIONE CENTINE

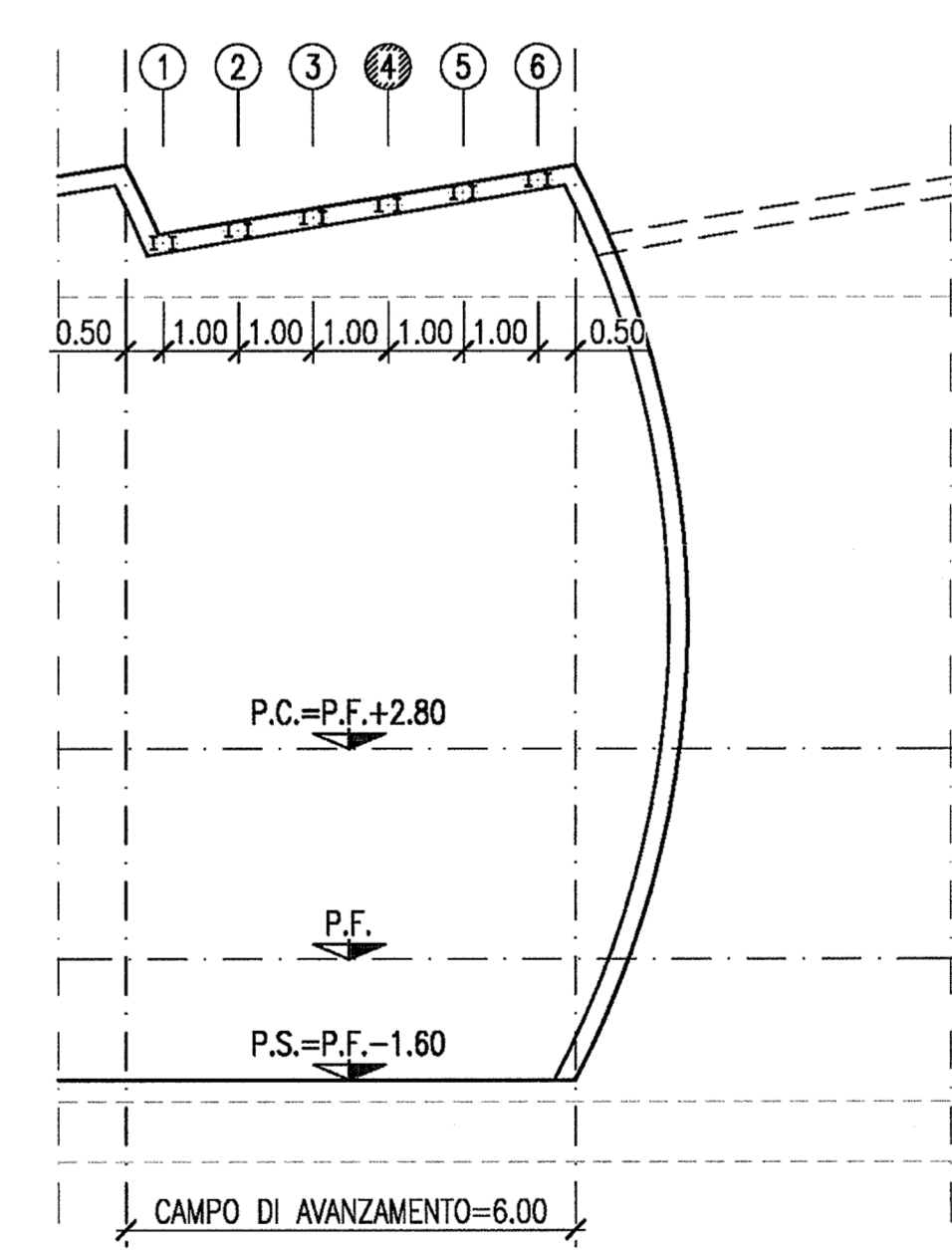
PARTICOLARE "B"
SCALA 1:5
GIUNZIONE CENTINE



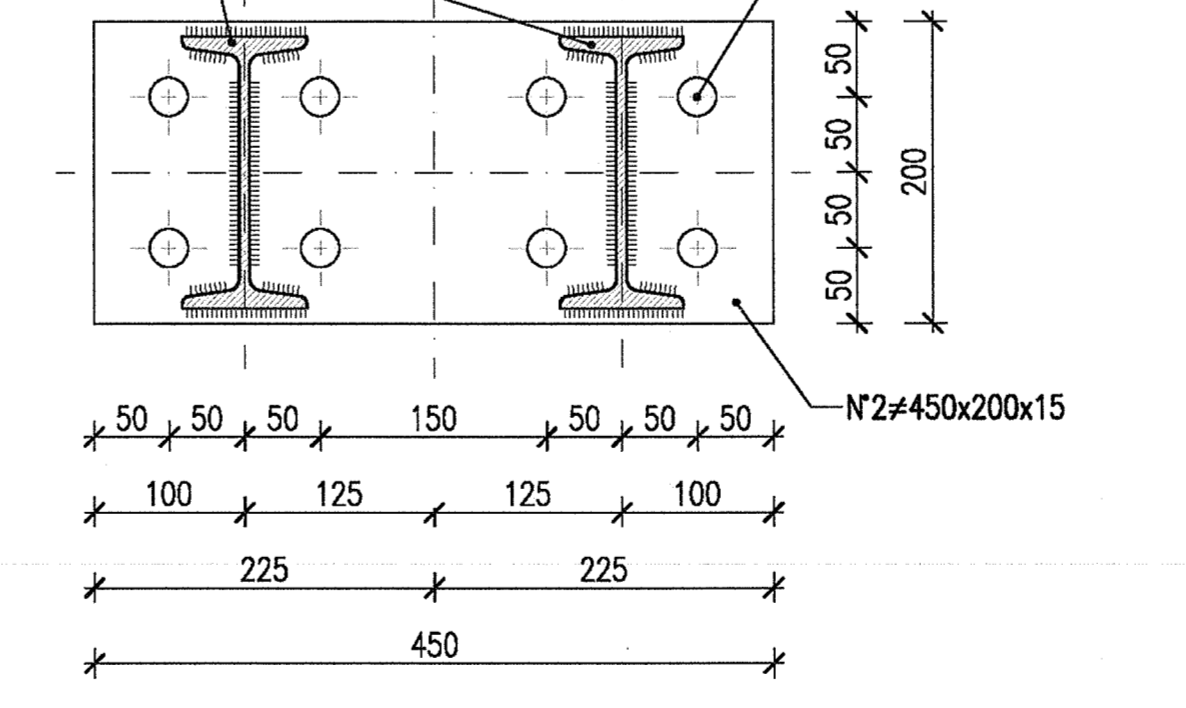
PARTICOLARE "C"
SCALA 1:5
UNIONE CENTINE



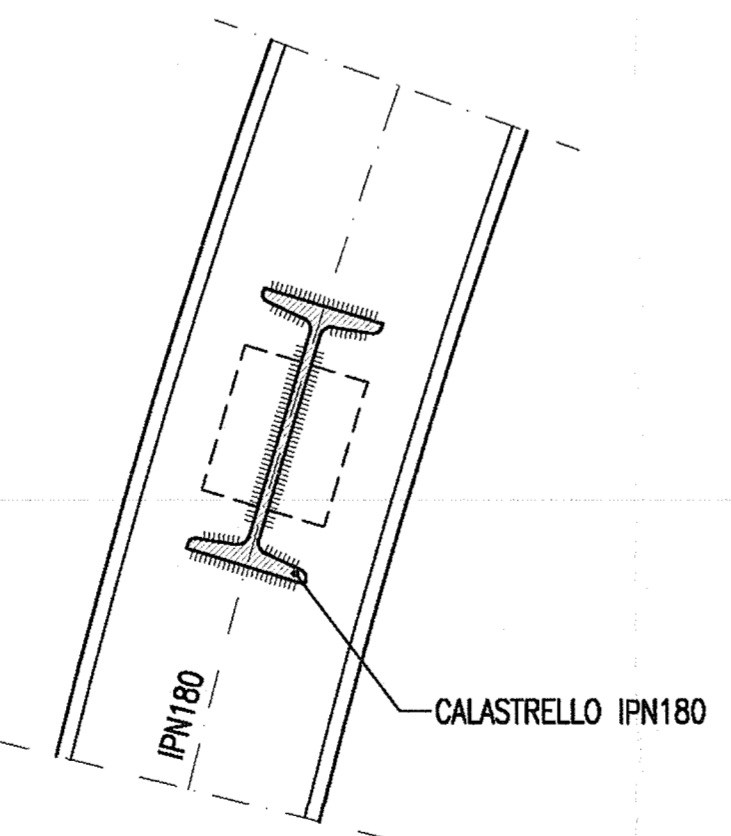
SCHEMA DISPOSIZIONE CENTINE
SCALA 1:100



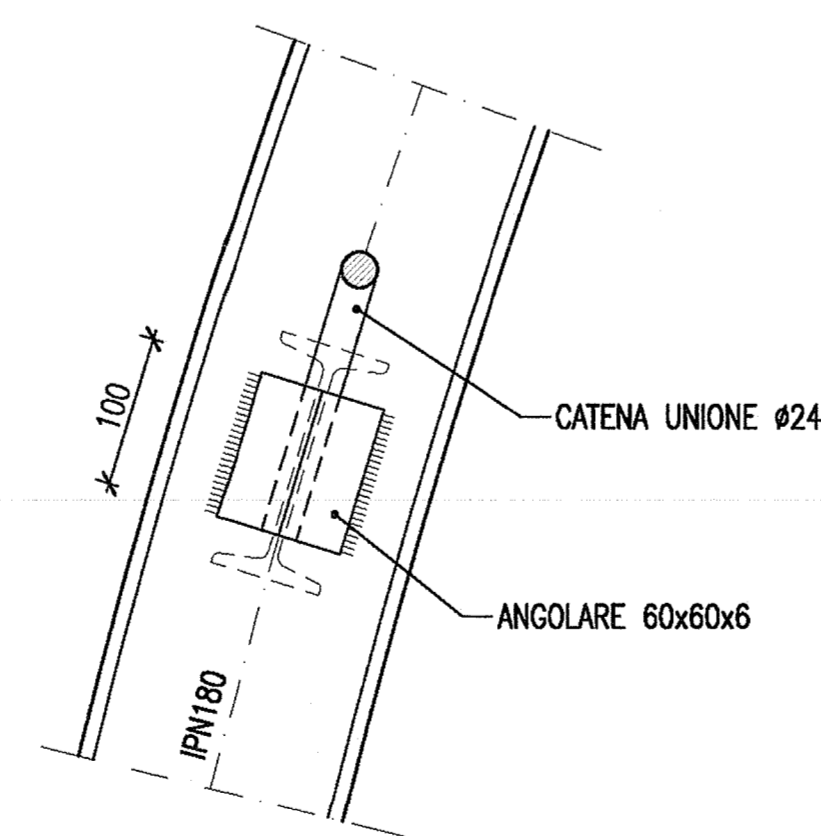
SEZIONE B-B



SEZIONE C-C



SEZIONE D-D



GEOMETRIA ELEMENTI VARIABILI

CENTINA TIPO	R1	Sv.1	Sv.2	Sv.3	Sv.4	Sv.5	Sv.6	L1	L2	L3
1	6716	931	311	451	5416	9796	10210	6716	6716	11116
2	6882	954	319	463	5551	9931	10463	6882	6882	11282
3	7049	977	327	474	5685	10065	10717	7049	7049	11449
4	7216	1000	334	485	5819	10199	10970	7216	7216	11616
5	7382	1023	342	496	5954	10334	11223	7382	7382	11782
6	7549	1046	350	507	6088	10468	11477	7549	7549	11949

DISEGNI DI RIFERIMENTO

Profilo longitudinale geotecnico di previsione e di monitoraggio
 Tabella materiali
 Impermeabilizzazione e opere di drenaggio - Particolari costruttivi
 Sezione tipo C1Brid - Scavo e consolidamento
 Sezione tipo C1Brid - Carpentaria rivestimento definitivo
 Sezione tipo C1Brid - Armatura

INOR11EE2F6GN0400002
 INOR11EE24TG0400001
 INOR11EE2BZGN0404001
 INOR11EE2BGN0401004
 INOR11EE2BGN0405007
 INOR11EE2BGN0405008

NOTE

- LE MISURE SONO ESPRESSE IN MILLIMETRI.
- LE MISURE E GLI SVILUPPI DELLE CENTINE SONO CALCOLATI RISPETTO AI LORO ASSI, AL NETTO DELLE PIASTRE.
- LE MISURE ANGOLARI SONO ESPRESSE IN GRADI SESSAGESIMALI.
- EVENTUALI DIFFERENZE TRA LE MISURE TOTALI E LE SOMMATORIE DELLE MISURE PARZIALI SONO DOVUTE AGLI ARROTONDAMENTI AUTOMATICI DI AUTOCAD.

LEGENDA

- P.C. PIANO DEI CENTRI
- P.F. PIANO DEL FERRO
- P.S. PIANO DI SCAVO

COMMITTENTE:

ALTA Sorveglianza:

GENERAL CONTRACTOR:

Cepav due
Consorzio ENI per l'Alta Velocità

INFRASTRUTTURE FERROVIARIE STRATEGICHE DEFINITE DALLA LEGGE OBIETTIVO N. 443/01

LINEA A.V. I.A.C. TORINO - VENEZIA Tratta MILANO - VERONA
 Lotto funzionale Brescia-Verona
 PROGETTO ESECUTIVO
 GALLERIA NATURALE SAN GIORGIO IN SALICI (GN04)
 Da Pk 140+502.85 a Pk 141+930.24
 Sezione tipo C1Brid
 Carpentaria centina e dettagli costruttivi

GENERAL CONTRACTOR: Consorzio Cepav due
 Direttore Lavori: Consorzio Cepav due
 Il Direttore del Consorzio (Ing. T. T. T. T.)

SCALA: VARIE

COMMESSA LOTTO FASE ENTE TIPO DOC. OPERA/DISCIPLINA PROG. REV.

INOR 11 E E2 B2 GN0400 004 A

PROGETTAZIONE

Rev.	Descrizione	Aut.	Data	Disegnato	Verificato	IL PROGETTISTA
A	EMISSIONE	CLM/G	26.07.18			
B						
C						

Stampato con Stampatore ALBA S.r.l. INOR11EE2BZGN040004A.dwg
 di plotter: "ALFERR S.p.A." INOR11EE2BZGN040004A.dwg
 CIG: 751447384A
 Progetto cofinanziato dalla Unione Europea ALBA S.r.l. CUP: B81H19100000008
 Scala di plot: 1:3