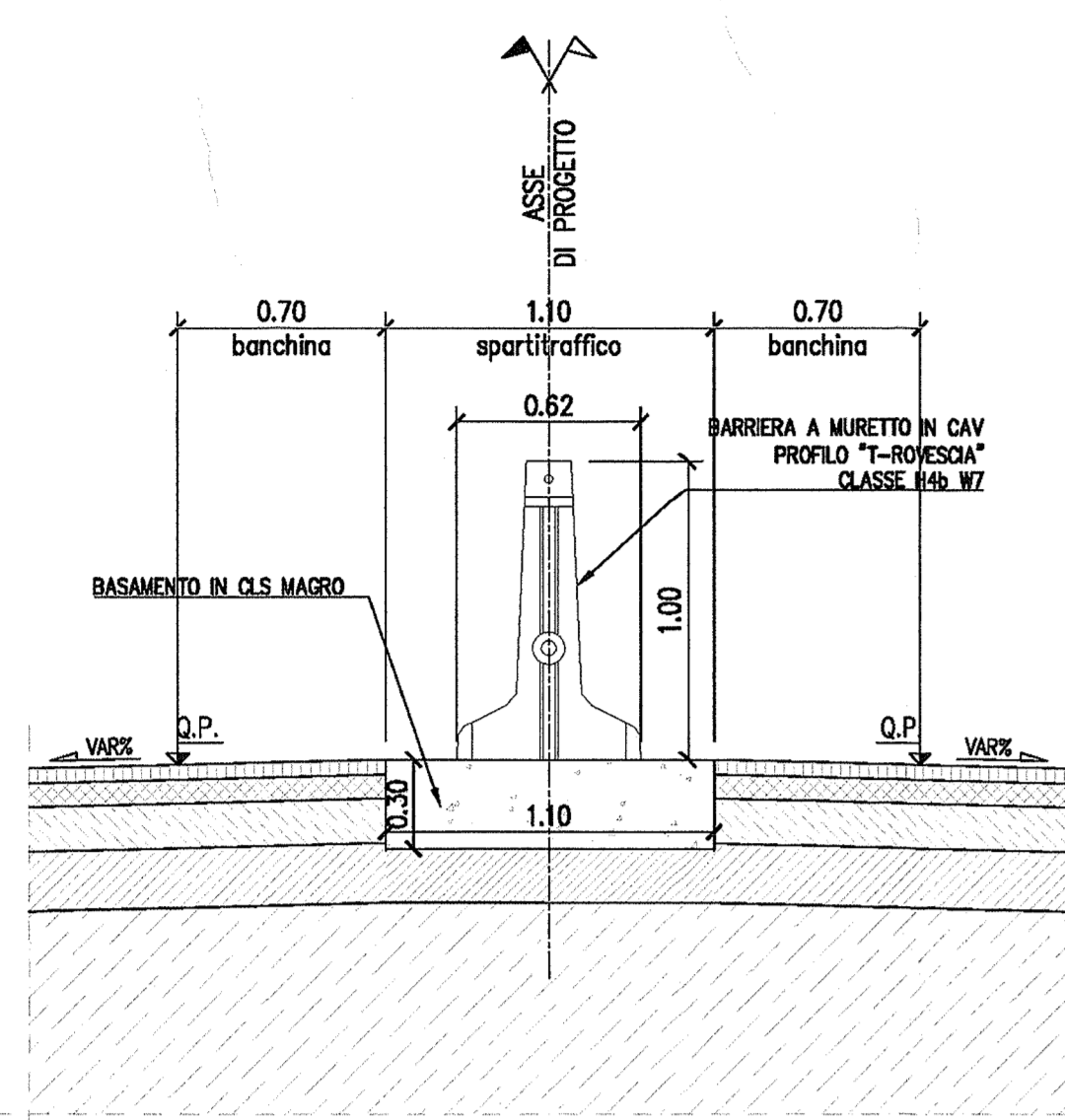


| | |
|--|----------------------|
| Sezioni trasversali ampliamento provvisorio - Tav.1 | INOR11EE2W9GN04A0001 |
| Sezioni trasversali ampliamento provvisorio - Tav.2 | INOR11EE2W9GN04A0002 |
| Sezioni trasversali ampliamento provvisorio - Tav.3 | INOR11EE2W9GN04A0003 |
| Sezioni trasversali ampliamento provvisorio - Tav.4 | INOR11EE2W9GN04A0004 |
| Sezioni trasversali ampliamento provvisorio - Tav.5 | INOR11EE2W9GN04A0005 |
| Sezioni trasversali ampliamento provvisorio - Tav.6 | INOR11EE2W9GN04A0006 |
| Fasi esecutive realizzazione sottotraversamento A4 - Tav.1 | INOR11EE2P7GN04A0001 |
| Fasi esecutive realizzazione sottotraversamento A4 - Tav.2 | INOR11EE2P7GN04A0002 |
| Sezioni tipologiche ampliamento provvisorio | INOR11EE2W9GN04A0001 |
| Tabella materiali | INOR11EE24GN04A0001 |

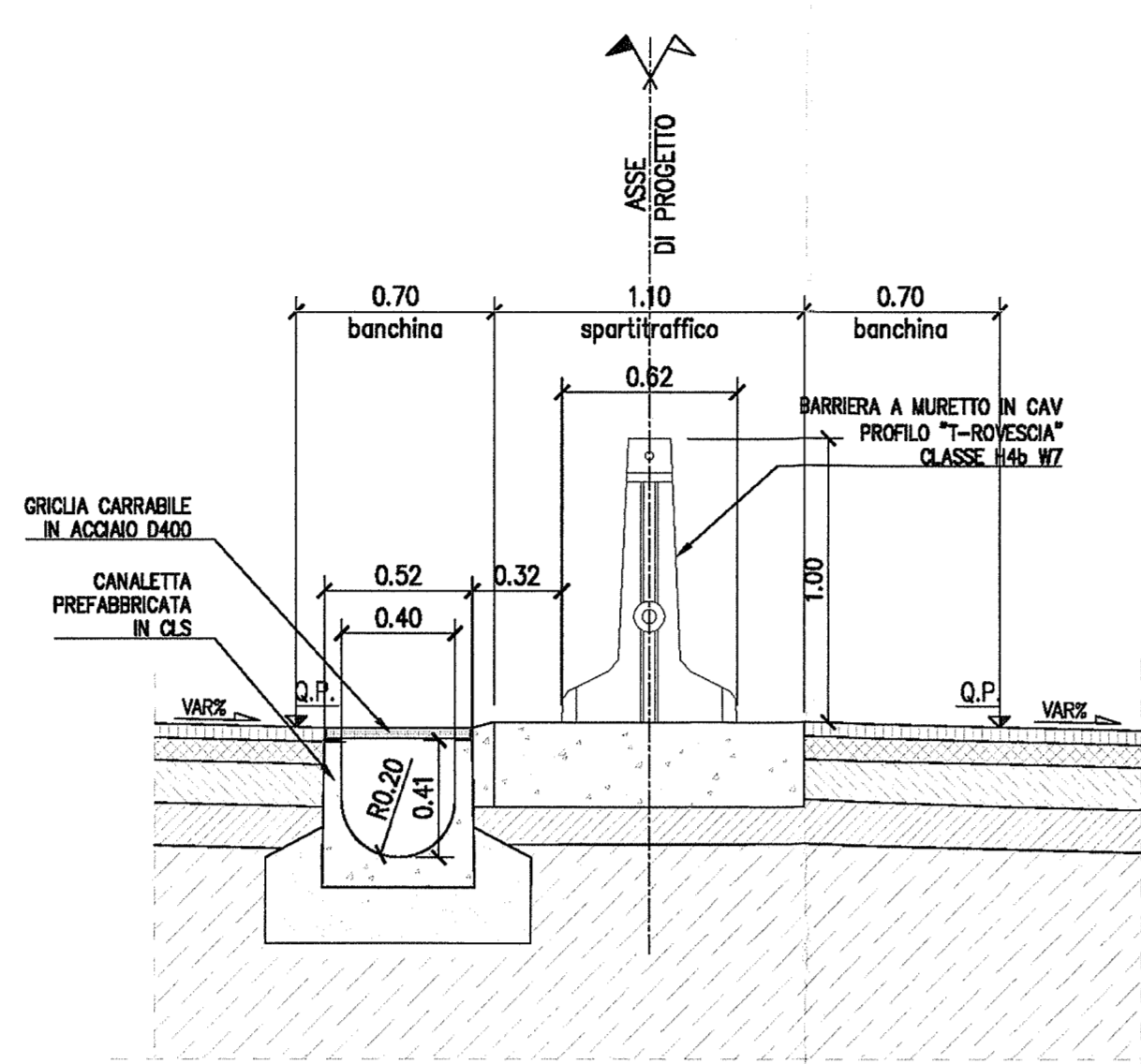
**PARTICOLARE SPARTITRAFFICO
DEVIAZIONE IN RETTIFILLO**

SCALA 1:25



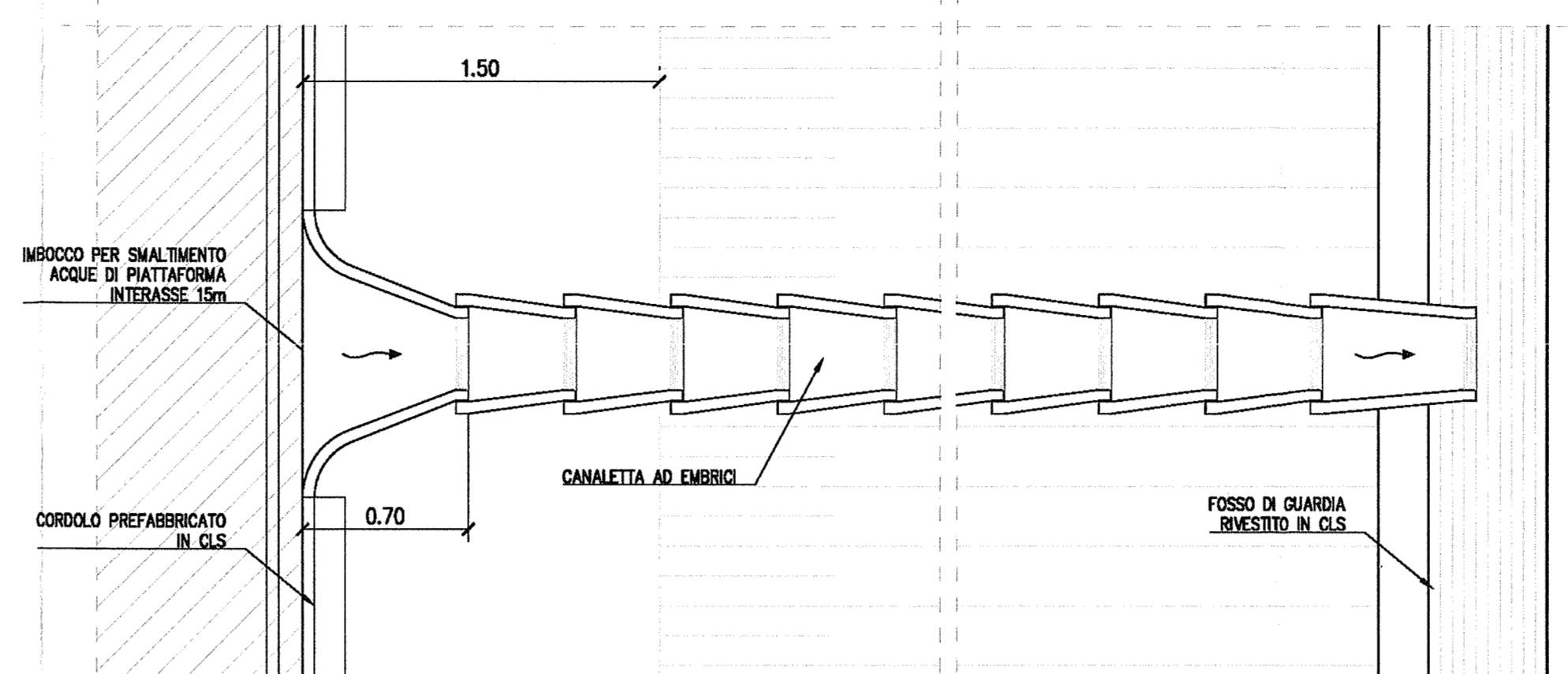
**PARTICOLARE SPARTITRAFFICO DEVIAZIONE IN CURVA
IN CORRISPONDENZA DELLA CANALETTA DI RACCOLTA**

SCALA 1:25



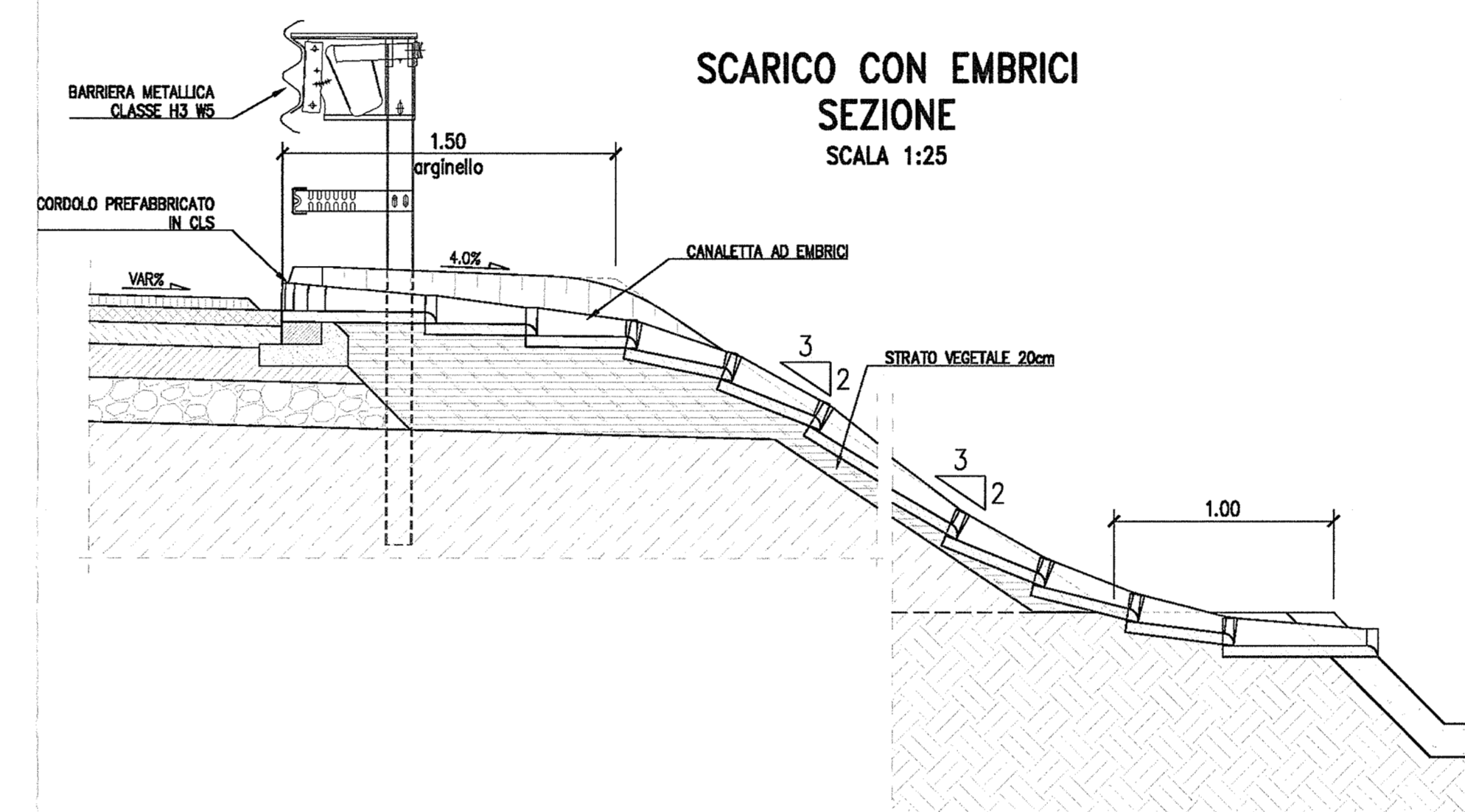
SCARICO CON EMBRICI IN PIANTA

SCALA 1:25



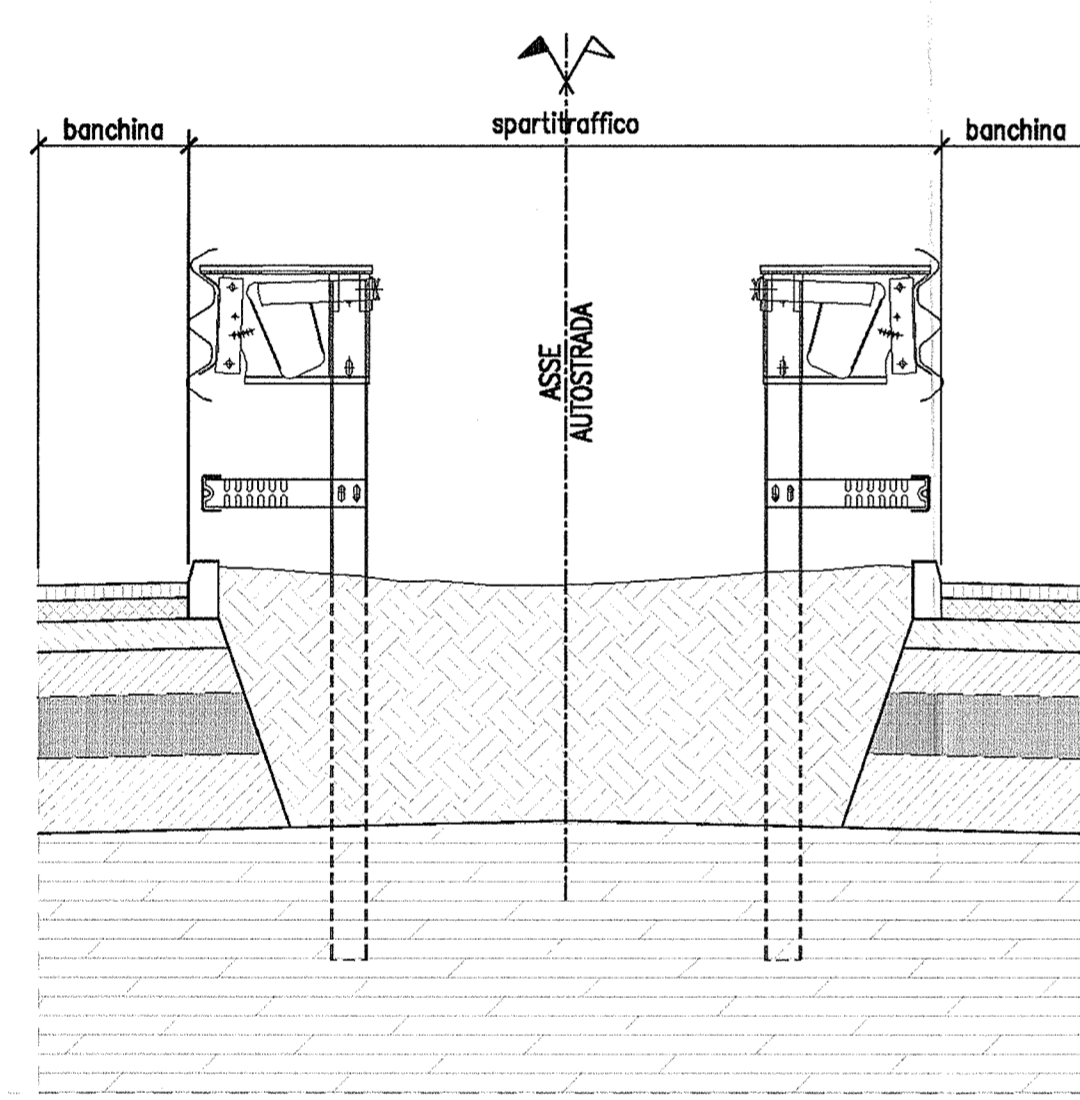
SCARICO CON EMBRICI SEZIONE

SCALA 1:25



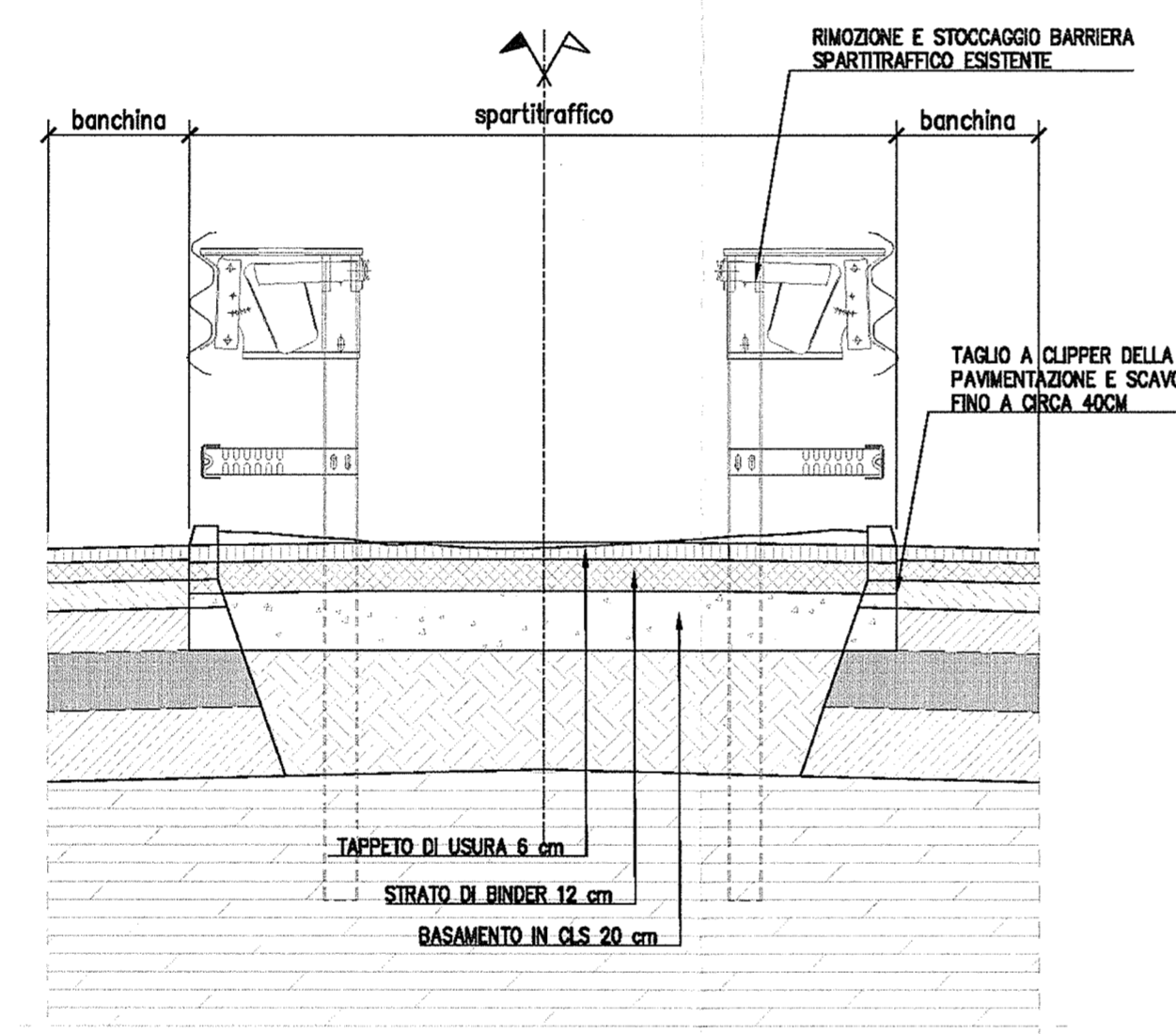
SPARTITRAFFICO ESISTENTE

SCALA 1:25



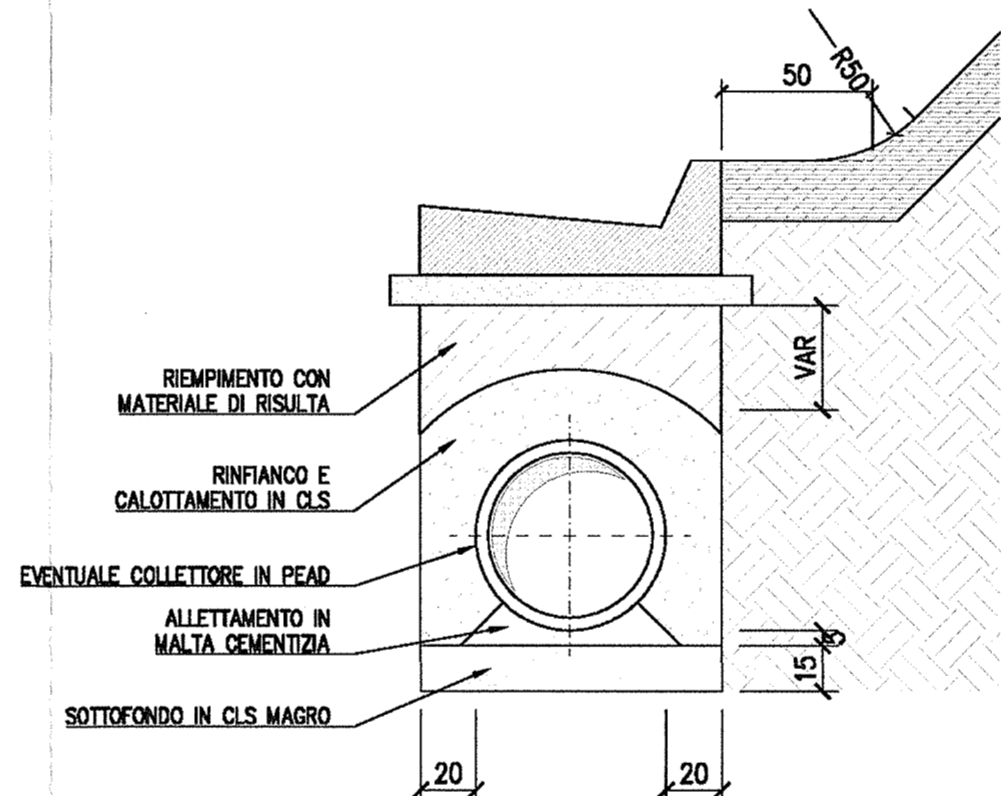
PARTICOLARE INTERVENTO SU SPARTITRAFFICO ESISTENTE

SCALA 1:25



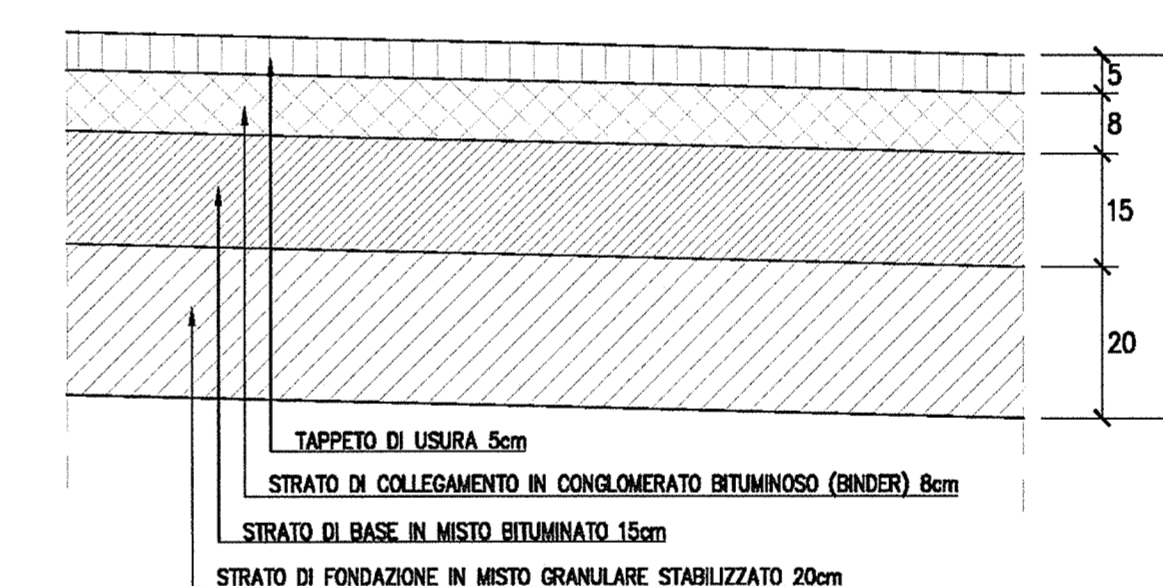
DETTAGLIO MARGINE IN SCAVO

SCALA 1:25



PARTICOLARE PACCHETTO DI PAVIMENTAZIONE

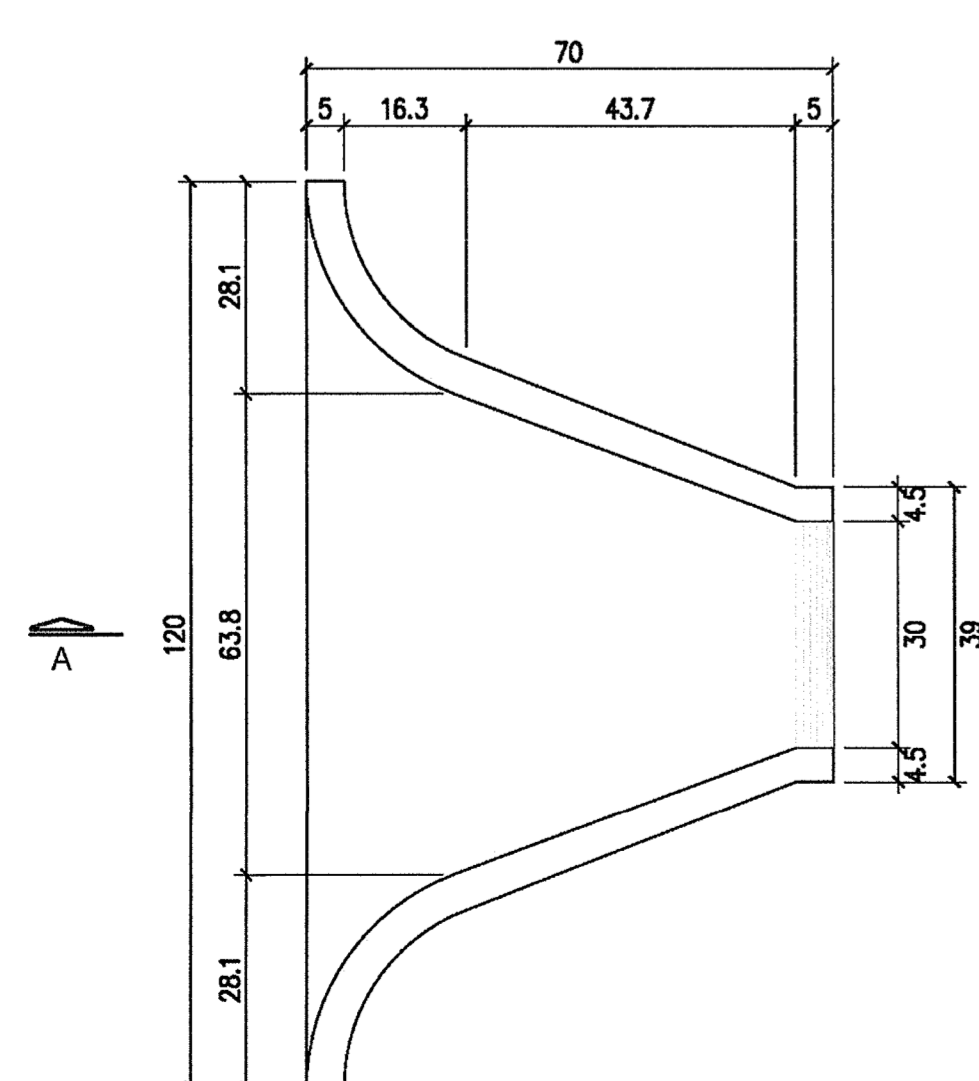
SCALA 1:10



DETTAGLI EMBRICI

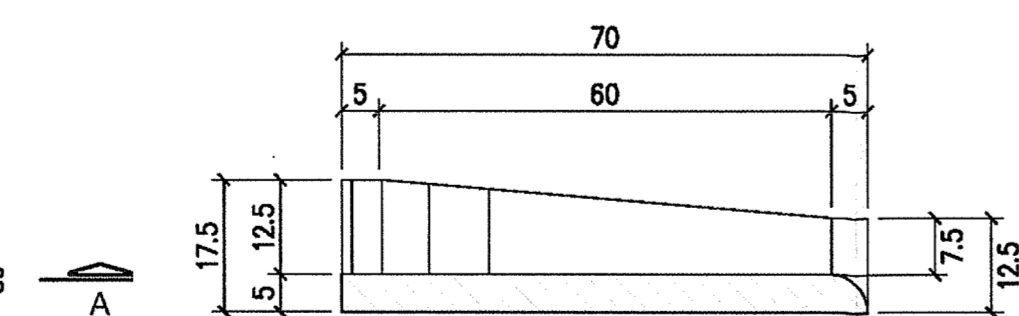
ELEMENTO D'INVITO - PIANTA

SCALA 1:10



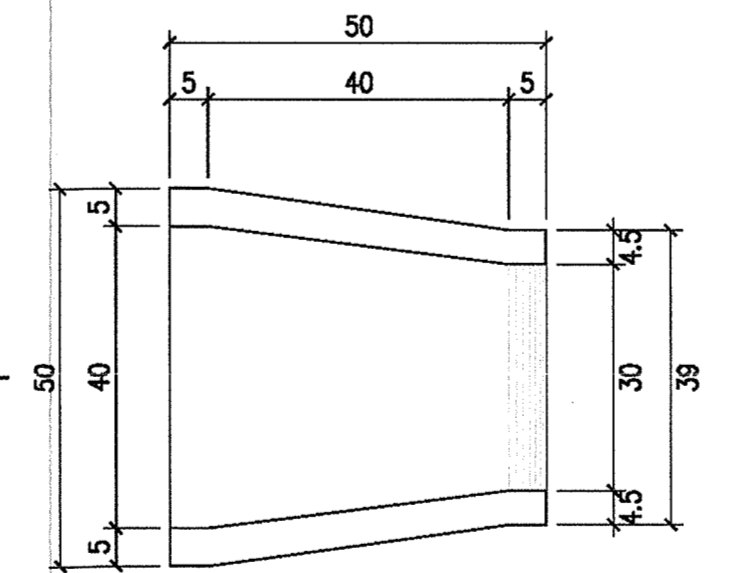
SEZIONE A-A

SCALA 1:10



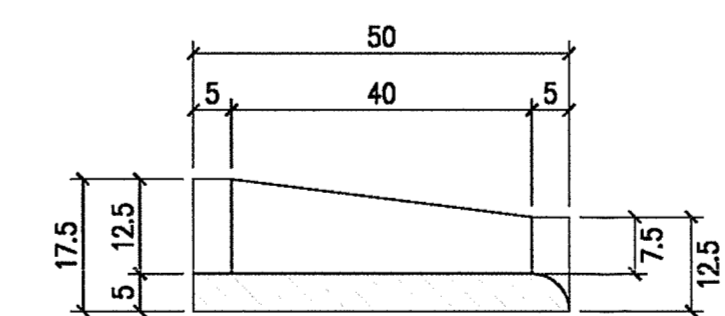
EMBRICE - PIANTA

SCALA 1:10



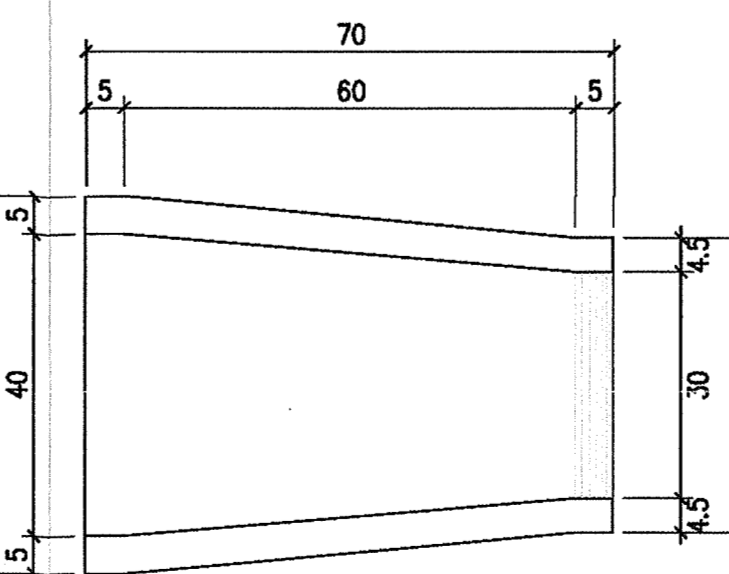
SEZIONE B-B

SCALA 1:10



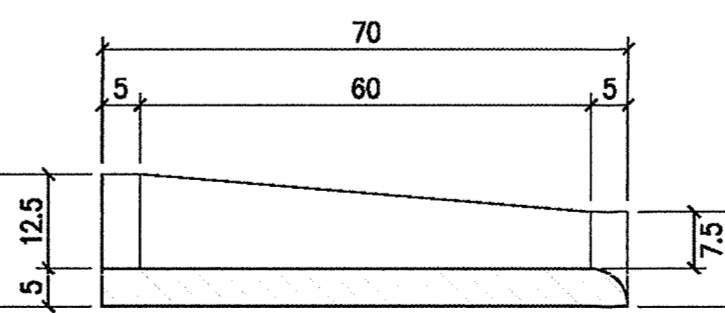
EMBRICE FINALE - PIANTA

SCALA 1:10



SEZIONE C-C

SCALA 1:10



GENERAL CONTRACTOR: **Cepav due**
Consorzio ENI per l'Alta Velocità

INFRASTRUTTURE FERROVIARIE STRATEGICHE DEFINITE DALLA LEGGE OBIETTIVO N. 443/01

LINEA A.V. /A.C. TORINO - VENEZIA Tratta MILANO - VERONA
Lotto funzionale Brescia-Verona
PROGETTO ESECUTIVO

GALLERIA NATURALE SAN GIORGIO IN SALICI (GN04)
Da Pk 140+502.85 a Pk 141+930.24

Dettagli costruttivi ampliamento provvisorio

| | | |
|--|------------------------|--------|
| GENERAL CONTRACTOR | DIRETTORE LAVORI | SCALA: |
| Consorzio Cepav due Il Direttore Cepav due (Ing. T. ...) | Visato per Costruzione | Varie |
| Date: | Date: | |

| | | | | | | | |
|----------|-------|------|------|-----------|------------------|--------|------|
| COMMESSA | LOTTO | FASE | ENTE | TIPO DOC. | OPERA/DISCIPLINA | PROGR. | REV. |
| INOR | 11 | E | E2 | B2 | GN04A0 | 001 | A |

| PROGETTAZIONE | REVISIONI | IL PROGETTISTA |
|------------------|-------------------|----------------|
| Rev. Descrizione | Aut. Data | Aut. Data |
| A EMISSIONE | MAGGIORE 28.11.18 | 28.11.18 |
| B | | |
| C | | |