

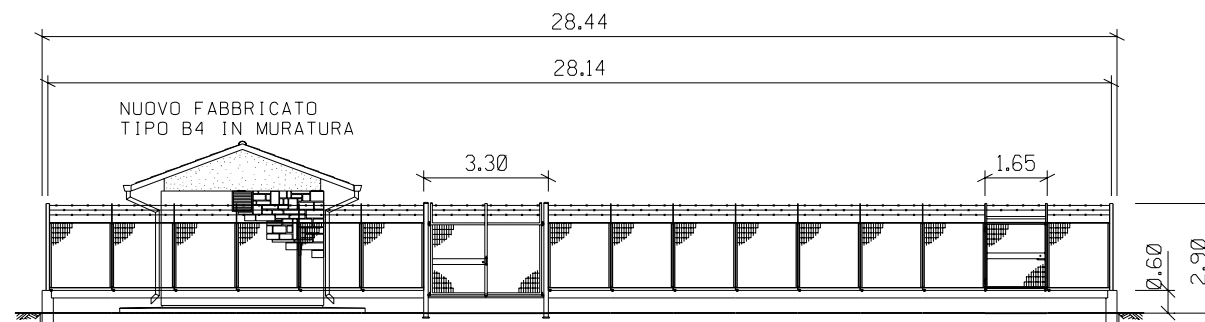
F. 188 IV N.O.

LEGENDA

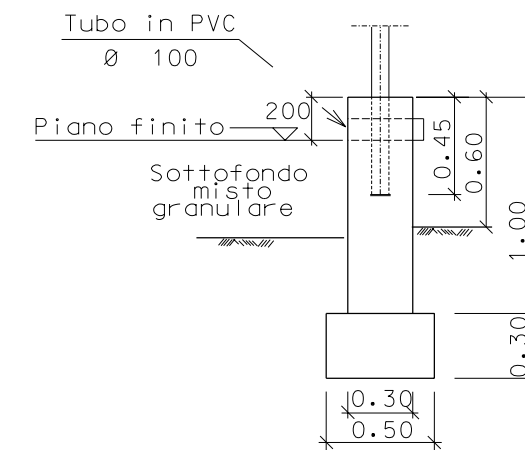
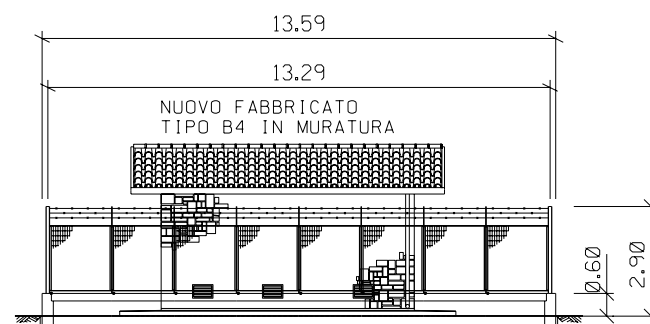
----- METANODOTTO IN PROGETTO

0	29/06/2004	Emissione	Dezzola	Casati	Matteucci
REV.	DATA	DESCRIZIONE	ELABORATO	VERIFICATO	APPROVATO
		Proprietario Snam Rete Gas	Progettista Snamprogetti		
METANODOTTO MASSAFRA - BICCARI DN 1200 (48") P 75 bar			LC-D-83375 Fg. 1 di 2		
Punto di intercettazione di linea PIL n. 15 Loc. Masseria BarbuZZi sud			COMM. 662100	INDICE	
			SCALA 1:200	SOSTITUISCE IL SOSTITUITO DAL	

PROSPETTO A



PROSPETTO B



SEZIONE A - A

0	24/06/2004	Emissione	Della Dora	Casati	Matteucci
REV.	DATA	DESCRIZIONE	ELABORATO	VERIFICATO	APPROVATO
		Proprietario Snam Rete Gas	Progettista Snamprogetti		
METANODOTTO MASSAFRA - BICCARI DN 1200 (48") P 75 bar			LC-D-83375 Fg. 2 di 2		
			COMM. 662100		
Punto di intercettazione di linea PIL n. 15 Loc. Masseria Barbuzzi sud			INDICE	0	
			SCALA 1:200		
			SOSTITUISCE IL SOSTITUITO DAL		