

DISegni DI RIFERIMENTO

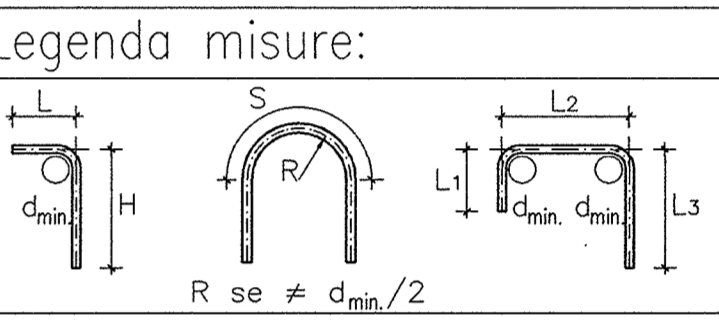
DESCRIZIONE	CODICE
- IN77 - RELAZIONE TECNICA GENERALE	INR11EE24IN7700001
- IN77 - RELAZIONE GEOTECNICA	INR11EE24IN7700001
- IN77 - PLANIMETRIA DI PROGETTO	INR11EE24IN7700001
- IN77 - PLANIMETRIA E PROFILO IDRAULICO	INR11EE24IN7700001
- IN77 - RELAZIONE IDRAULICA	INR11EE24IN7700001
- IN77 - SEZIONI TIPO - TAV. 1/3	INR11EE24IN7700001
- IN77 - SEZIONI TIPO - TAV. 2/3	INR11EE24IN7700001
- IN77 - SEZIONI TRASVERSALI	INR11EE24IN7700001
- IN77 - CARPENTERIA - PIANTE TRACCIAMENTO	INR11EE24IN7700001
- IN77 - CARPENTERIA - PIANTE E SEZIONE LONGITUDINALE - TAV. 1/2	INR11EE24IN7700001
- IN77 - CARPENTERIA - SCALDARE SOTTO LINEA AV/AC E IC VR MERCI - TAV. 1/2	INR11EE24IN7700001
- IN77 - CARPENTERIA - SCALDARE SOTTO LINEA AV/AC E IC VR MERCI - TAV. 2/2	INR11EE24IN7700001
- IN77 - CARPENTERIA - MURI A U - CONCI 1-3-4-5-6-7	INR11EE24IN7700001
- IN77 - CARPENTERIA - MURI CONCI 1-3	INR11EE24IN7700001
- IN77 - CARPENTERIA - MONOLITE A SPINTA - TAV. 1/3	INR11EE24IN7700001
- IN77 - CARPENTERIA - MONOLITE A SPINTA - TAV. 2/3	INR11EE24IN7700001
- IN77 - CARPENTERIA - MONOLITE A SPINTA - TAV. 3/3	INR11EE24IN7700001
- IN77 - ARMATURA - SCALDARE SOTTO LINEA AV/AC E IC VR MERCI	INR11EE24IN7700001
- IN77 - ARMATURA - SCALDARE STRADA PODERALE	INR11EE24IN7700001
- IN77 - ARMATURA - MURI CONCI 1-3	INR11EE24IN7700001
- IN77 - ARMATURA - MURI CONCI 2	INR11EE24IN7700001
- IN77 - ARMATURA - MURI CONCI 4-5	INR11EE24IN7700001
- IN77 - ARMATURA - PIASTA DI VIBRO E MURO REDDOSPINTA	INR11EE24IN7700001
- IN77 - ARMATURA - OPERE PROVVISORIE	INR11EE24IN7700001
- IN77 - FASI REALIZZATIVE DELL'OPERA - FASE 1 - PIANTE SCALI E SEZIONI	INR11EE24IN7700001
- IN77 - FASI REALIZZATIVE DELL'OPERA - FASE 2 - PIANTE SCALI E SEZIONI	INR11EE24IN7700001
- IN77 - FASI REALIZZATIVE DELL'OPERA - FASE 3 - PIANTE SCALI E SEZIONI	INR11EE24IN7700001
- IN77 - PARTICOLARI COSTRUTTIVI - TAV. 1/2	INR11EE24IN7700001
- IN77 - PARTICOLARI COSTRUTTIVI - TAV. 2/2	INR11EE24IN7700001
- IN77 - RELAZIONE DI CALCOLO SCALDARE AV/AC E LINEA STORICA	INR11EE24IN7700001
- IN77 - RELAZIONE DI CALCOLO SCALDARE STRADA PODERALE	INR11EE24IN7700001
- IN77 - RELAZIONE DI CALCOLO MURI	INR11EE24IN7700001
- IN77 - RELAZIONE DI CALCOLO SPINTA MONOLITE E ROSTRO	INR11EE24IN7700001
- IN77 - RELAZIONE DI CALCOLO OPERE PROVVISORIE	INR11EE24IN7700001
- IN77 - TABELLA MATERIALI	INR11EE24IN7700001

NOTE GENERALI

- TUTTE LE MISURE SONO ESPRESSE IN CENTIMETRI
- TUTTI GLI ANGOLI SONO ESPRESSE IN GRADI DECIMALI
- DOVE NON SPECIFICATO, SI PRESCRIVONO I SEGUENTI DIAMETRI MINIMI DI PIEGATURA:

Ø BARRA	DIAMETRO MINIMO DI PIEGATURA
>16mm	7φ
≤16mm	4φ

- LE DIMENSIONI INDICATE PER LA SAGOMA DELLE ARMATURE SONO RIFERITE ALL'ASSE DELLA BARRA
- LE MISURE DEI SINGOLI TRATTI DI BARRA VANNO INTESE SECONDO LA SEGUENTE TABELLA:



CARATTERISTICHE DEI MATERIALI

- PER LE CARATTERISTICHE DEI MATERIALI FARE RIFERIMENTO ALL'ELABORATO INR11EE24IN7700001

COMMITTENTE:

ALTA SOVRIGILANZA:

GENERAL CONTRACTOR:

Consorzio ENI per l'Alta Velocità

INFRASTRUTTURE FERROVIARIE STRATEGICHE DEFINITE DALLA LEGGE OBIETTIVO N. 443/01

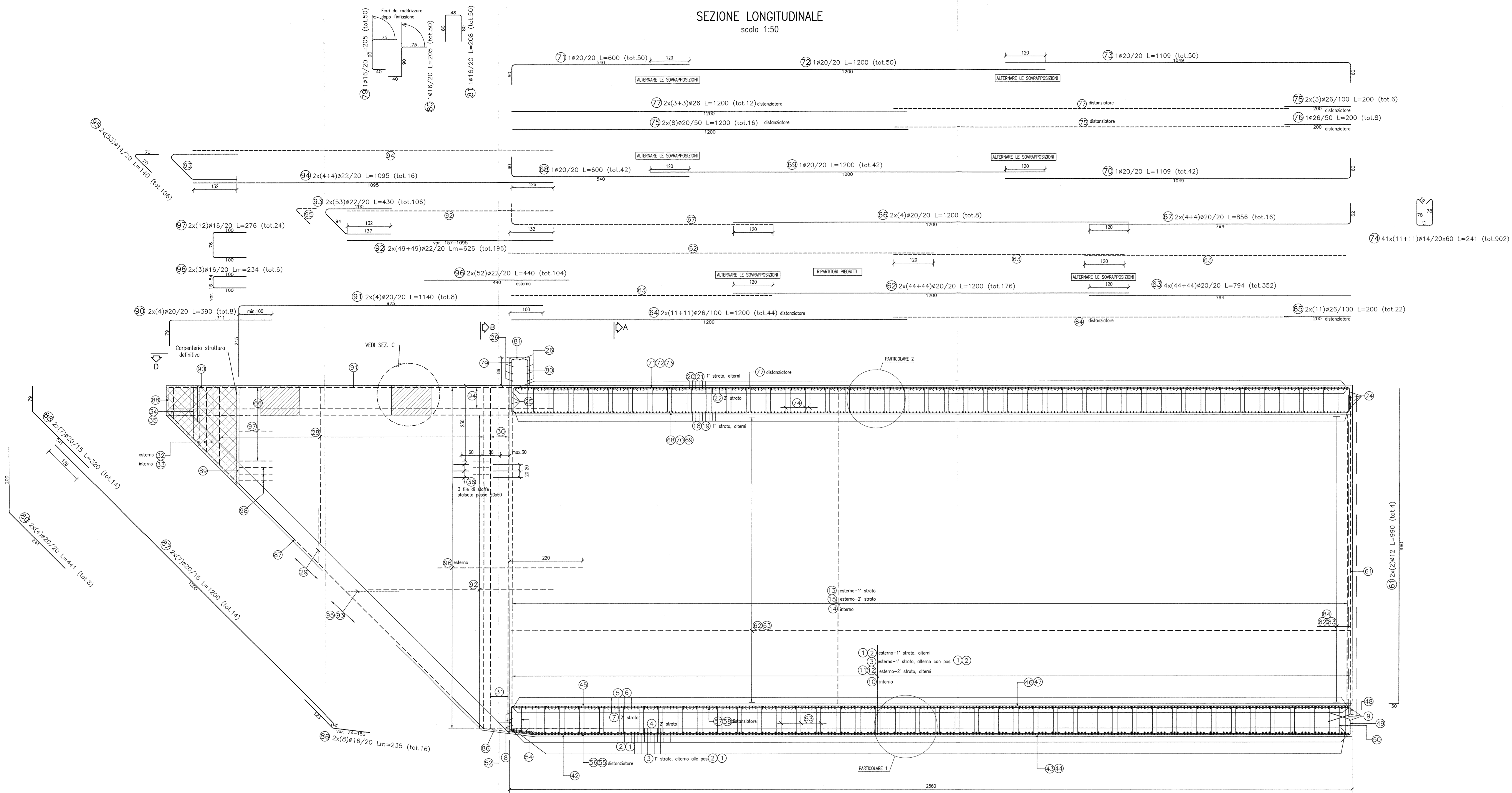
LINEA A.V. I.A.C. TORINO - VENEZIA Tratta MILANO - VERONA
Lotto funzionale Brescia-Verona
PROGETTO ESECUTIVO

IN77 - PONTE SCATOLARE CANALE DI SOMMACAMPAGNA PK 148+839,037
ARMATURA
MONOLITE A SPINTA
TAV. 1/2

COMMESSA	LOTTO	FASE	ENTE TIPO DOC.	OPERA/DISCIPLINA	PROGR.	REV.
INOR	11	E	E2	BB	IN7700	009 A

PROGETTAZIONE	Rev.	Descrizione	Aut.	Data	Verifica	Data	Approvazione	Data
A	EMISSIONE			31/08/15		31/08/15		
B								
C								

SEZIONE LONGITUDINALE
scala 1:50



PARTICOLARE WATER-STOP PARETE
scala 1:50

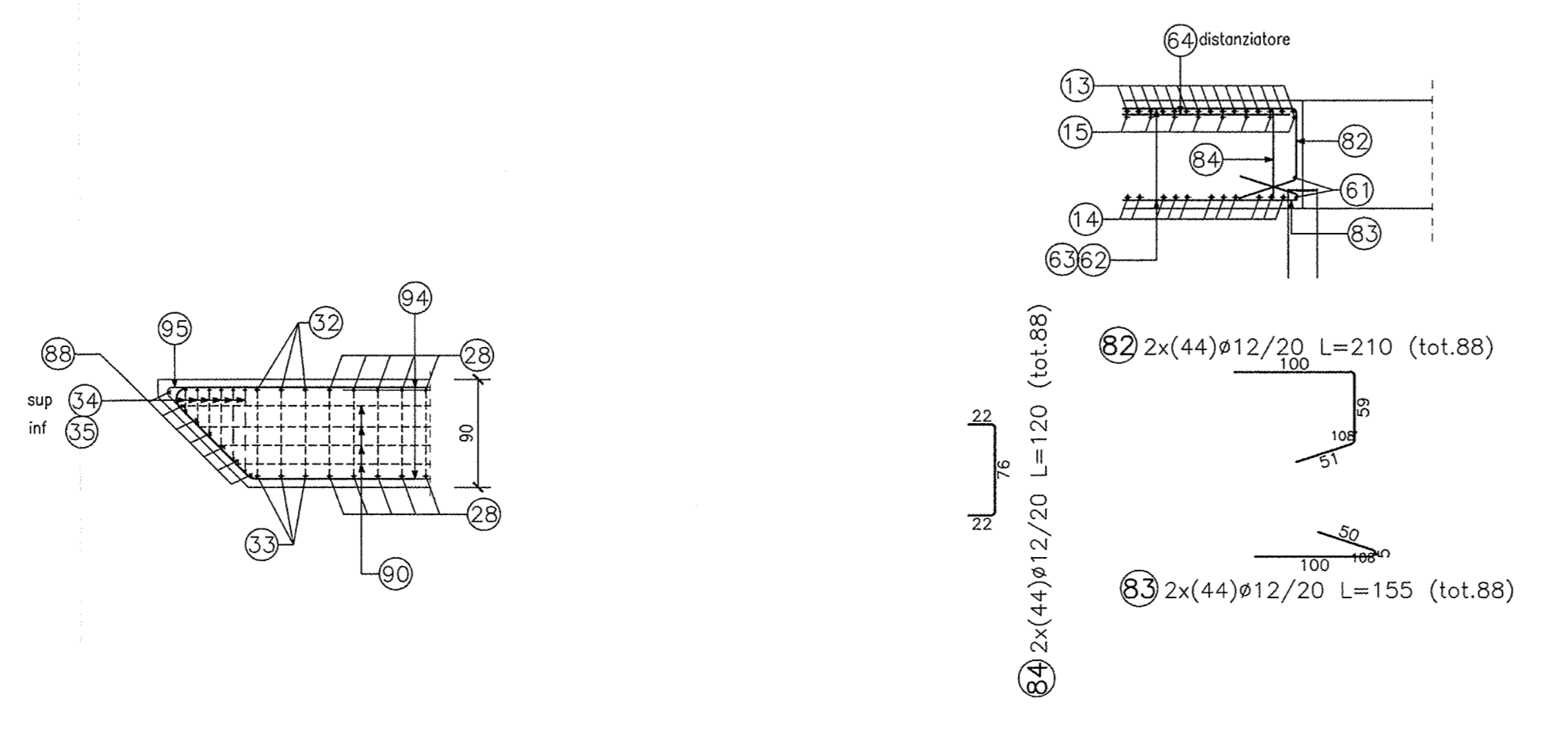


TABELLA DIAMETRI AMMISSIBILI DEI MANDRINI PER LE BARRE PIEGATE

POS. N°	DIAMETRO MINIMO DI PIEGATURA
1) 2) 3)	17φ
13) 23) 2)	17φ
4) 11) 2)	16φ
15) 22)	12φ

PARTICOLARE PIEGATURE STAFFE