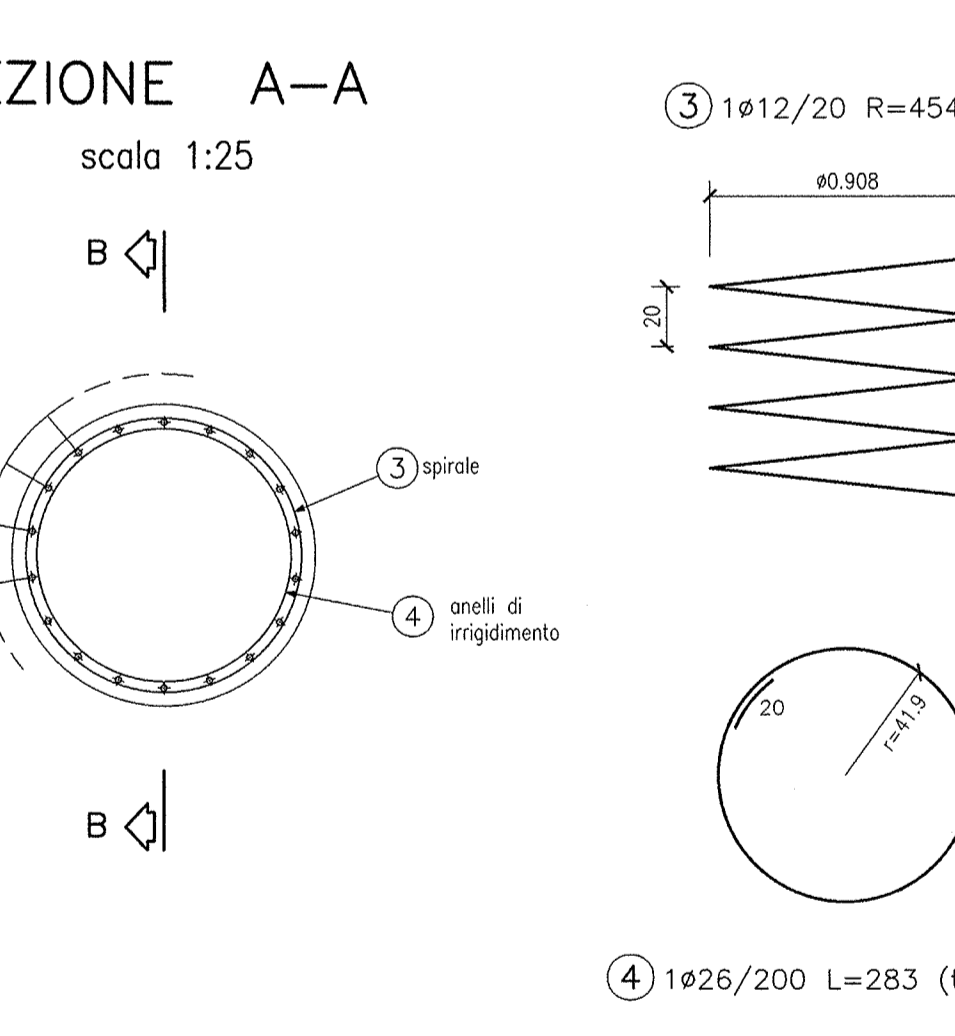
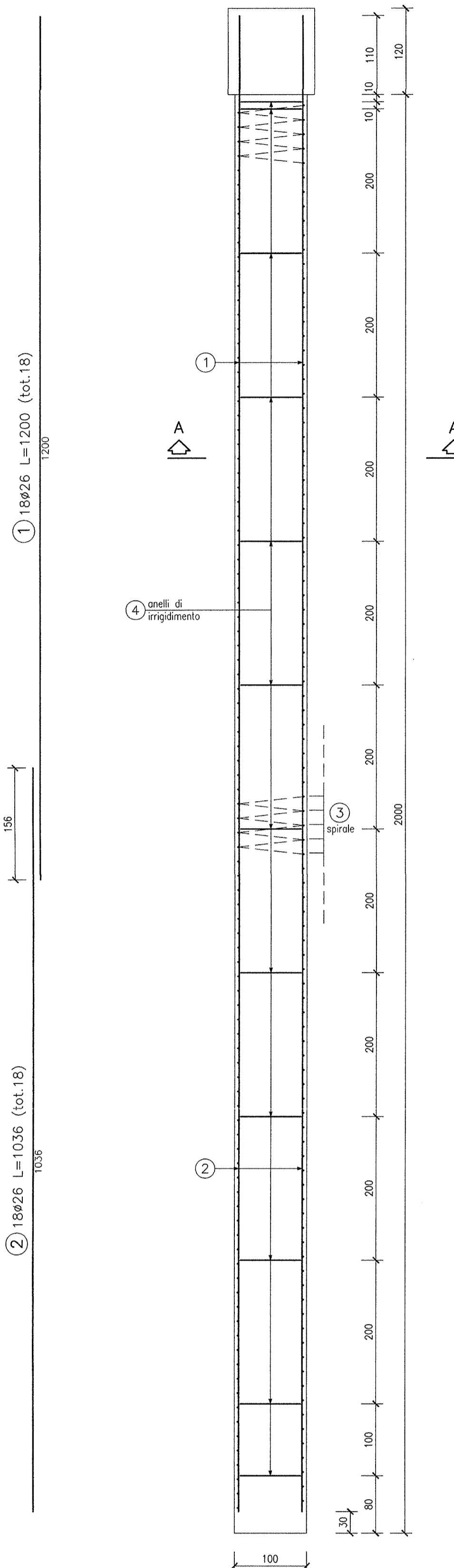
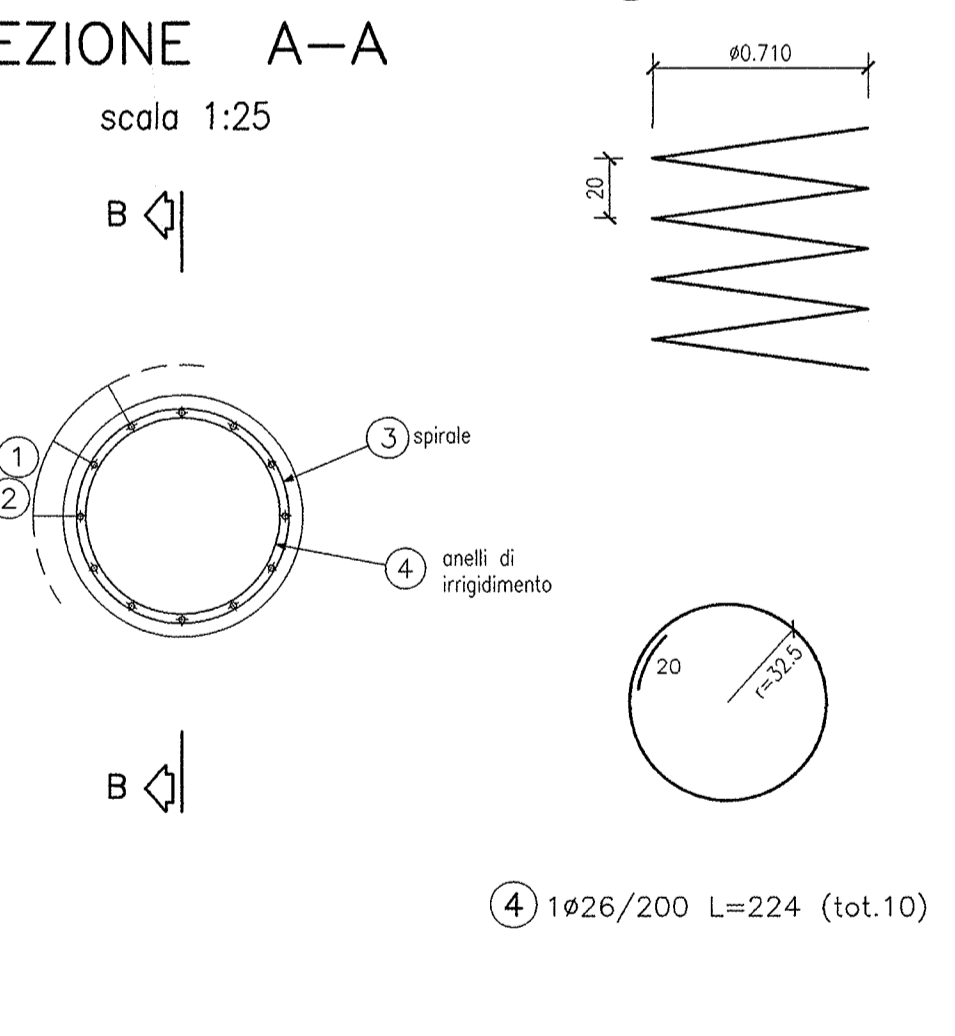
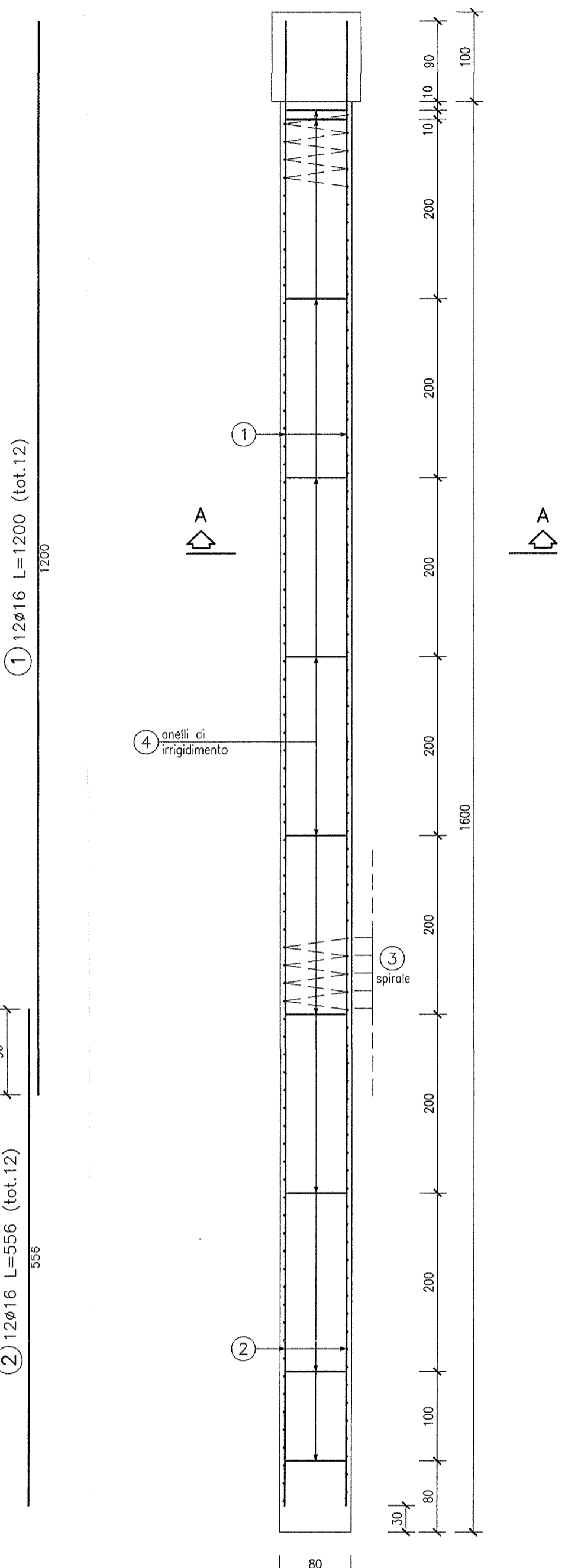


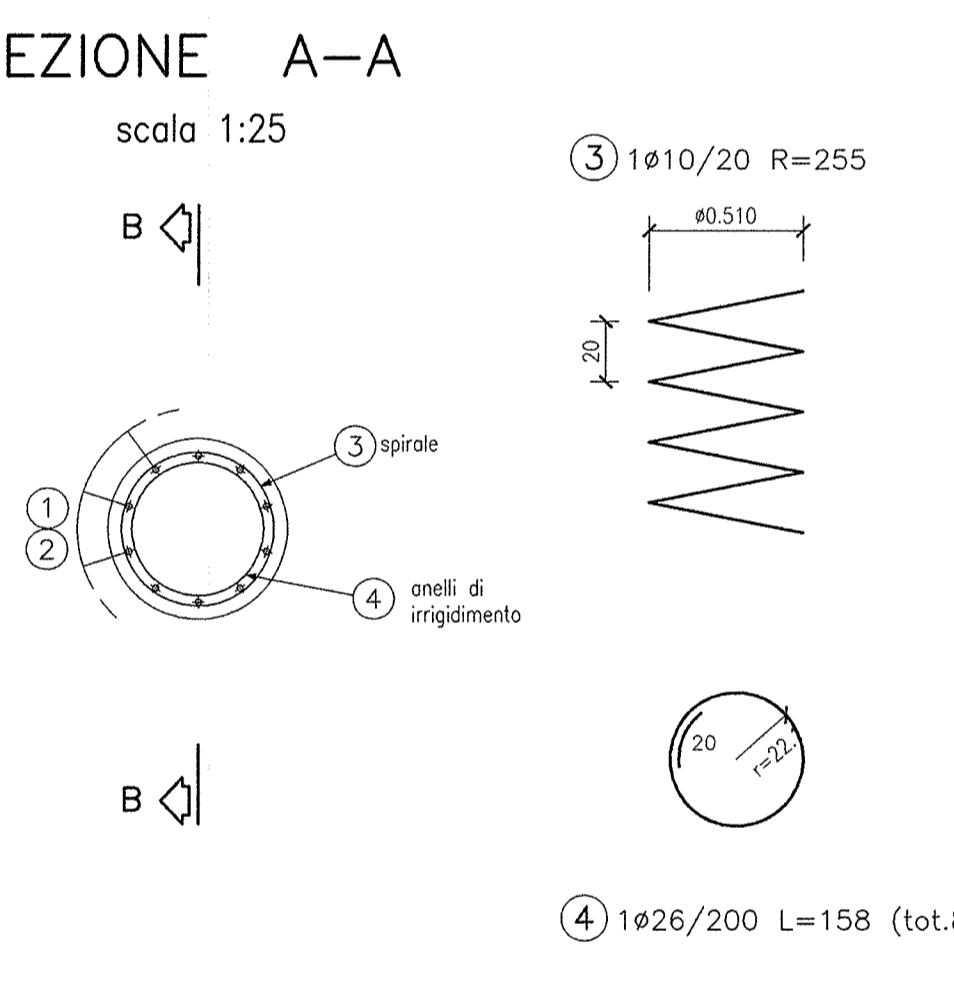
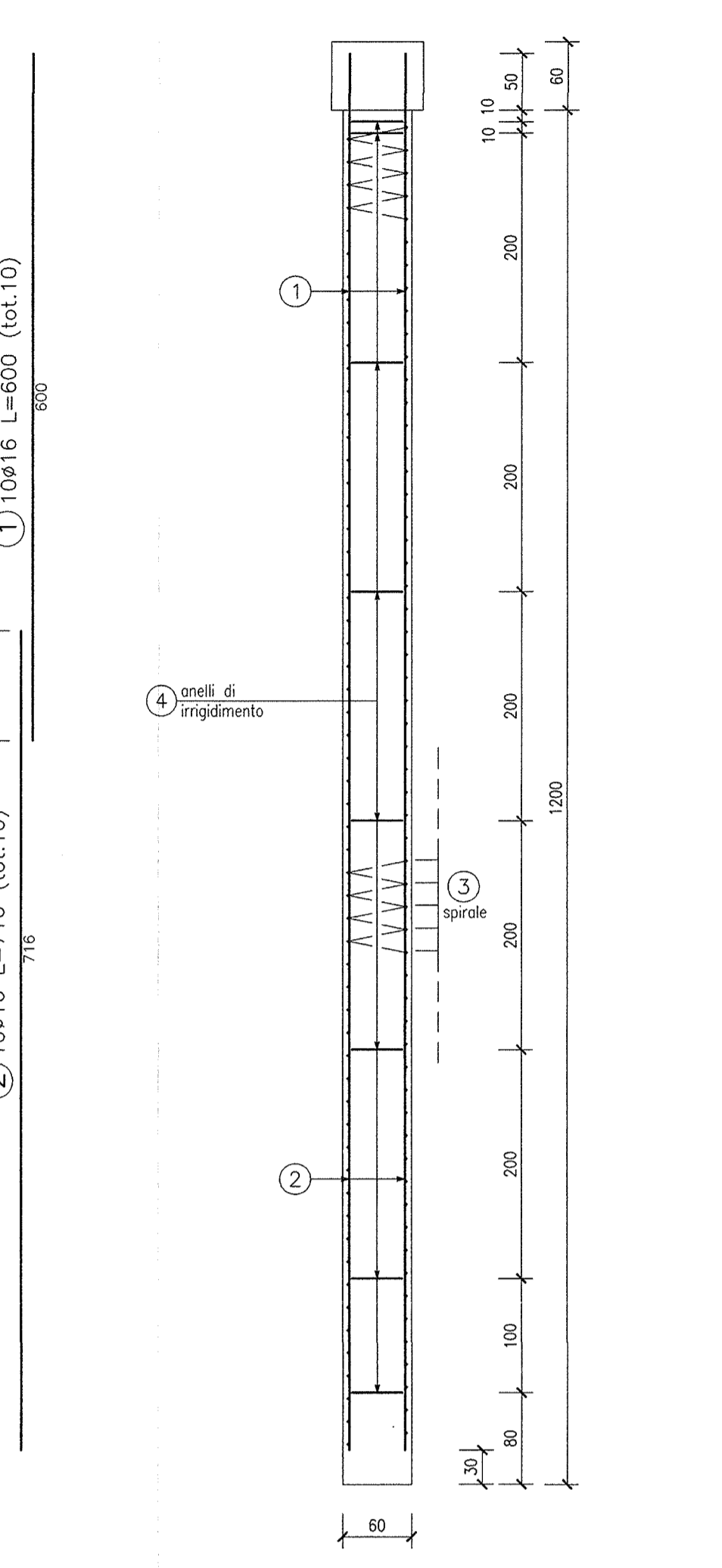
PARATIA P3-P4  
PALO Ø1000  
SEZIONE B-B  
scala 1:50



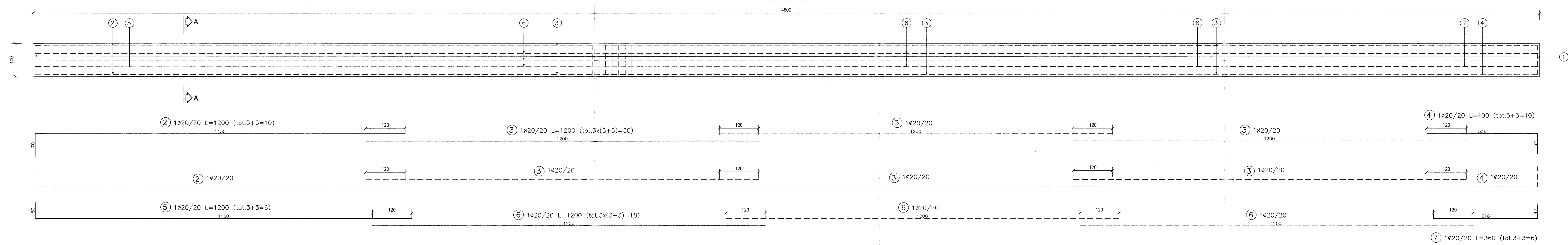
PARATIA P1-P2  
PALO Ø800  
SEZIONE B-B  
scala 1:50



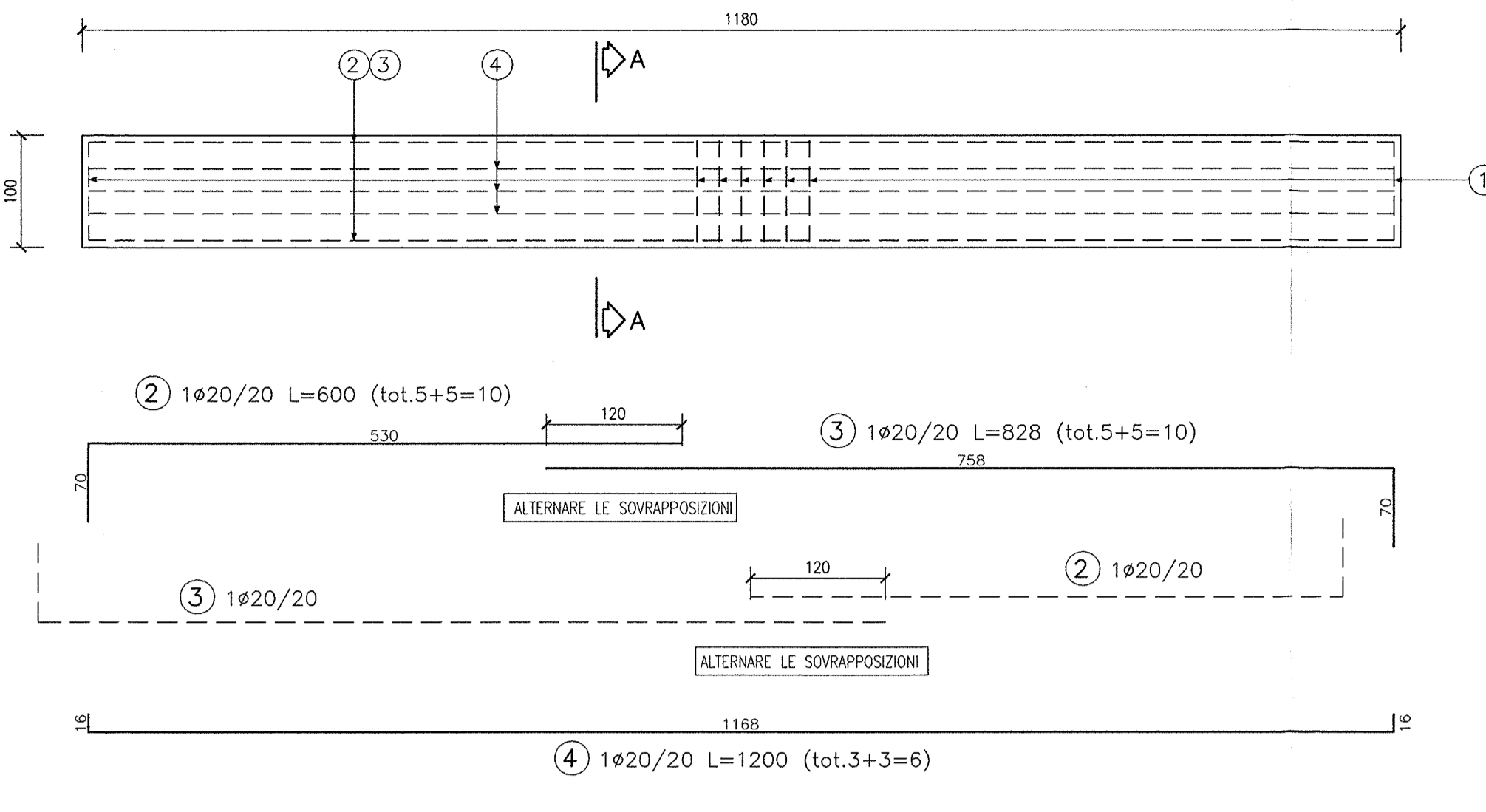
PARATIA P5  
PALO Ø600  
SEZIONE B-B  
scala 1:50



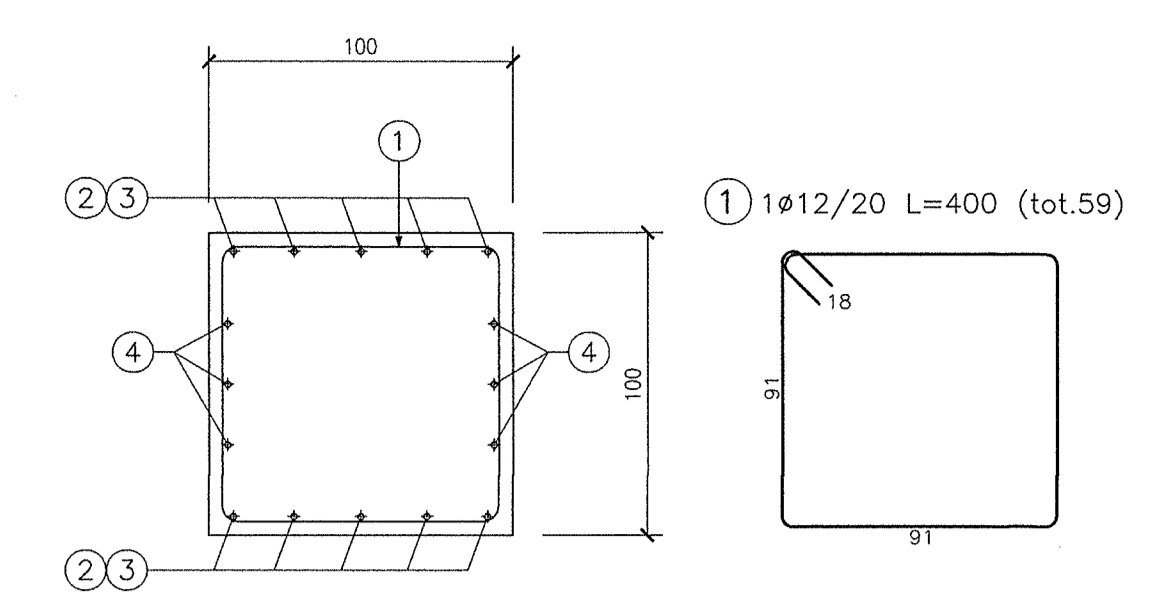
ARMATURA CORDOLO PARATIA P2 - PALI Ø800  
scala 1:50



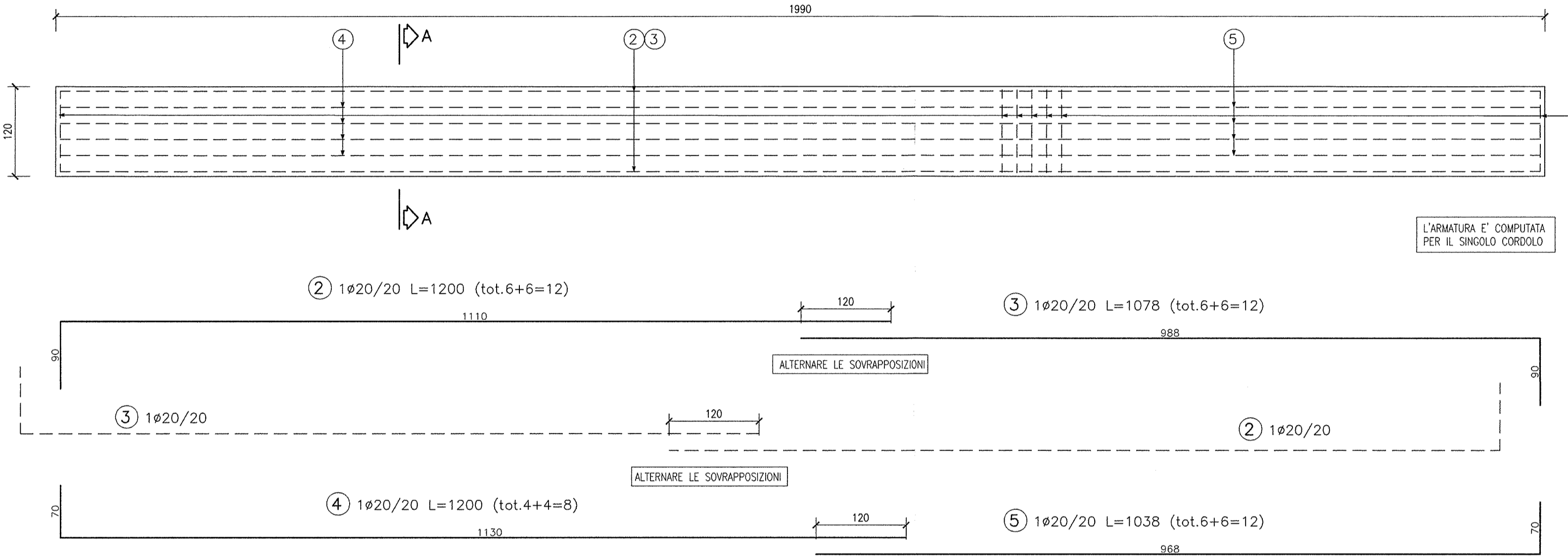
ARMATURA CORDOLO PARATIA P1 - PALI Ø800  
scala 1:50



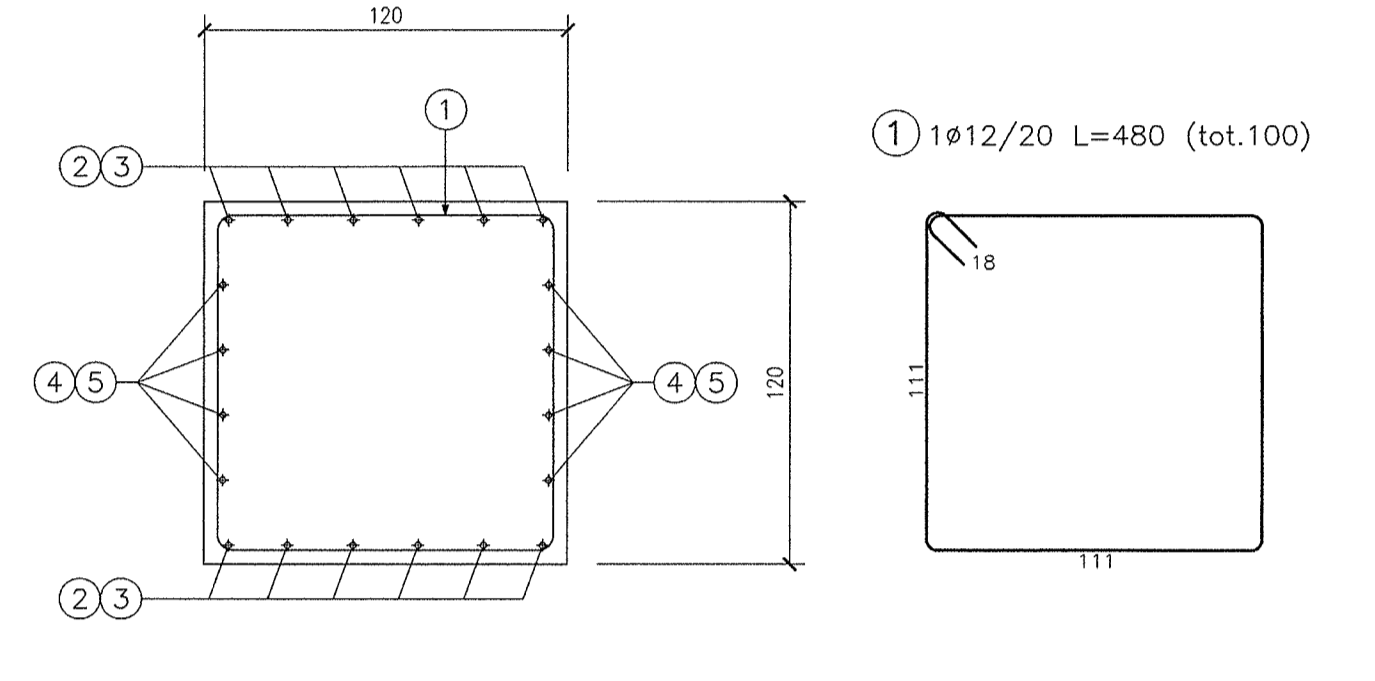
SEZIONE A-A  
scala 1:25



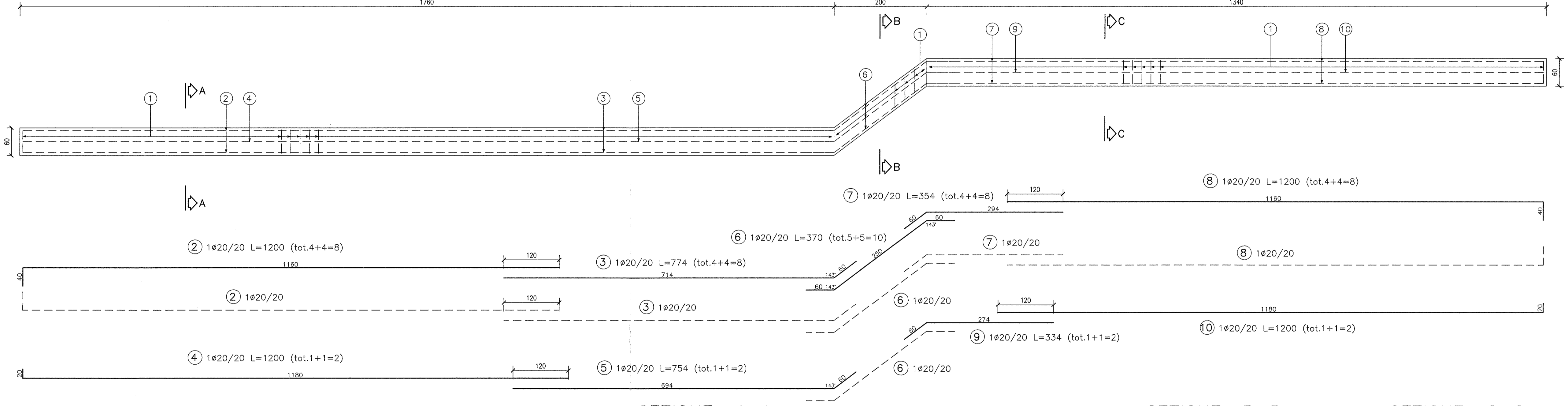
ARMATURA CORDOLO PARATIE P3/P4 - PALI Ø1000  
scala 1:50



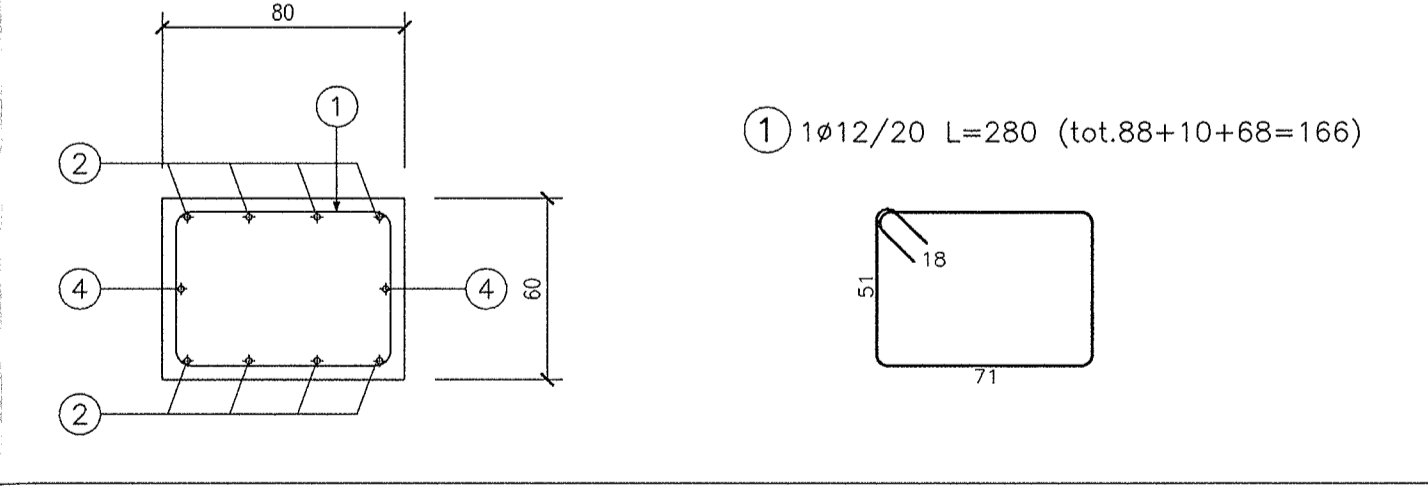
SEZIONE A-A  
scala 1:25



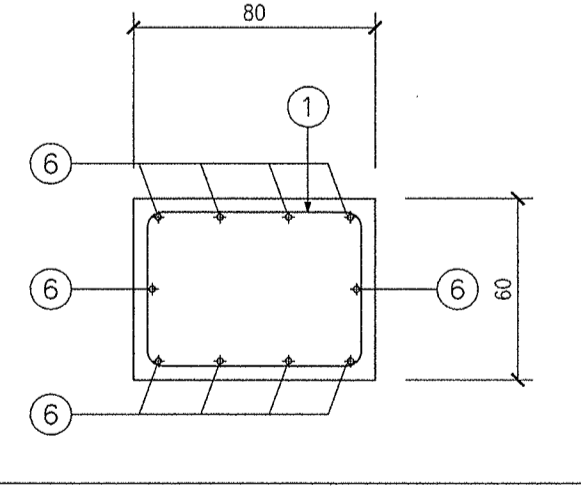
ARMATURA CORDOLO PARATIA P5 - PALI Ø600  
scala 1:50



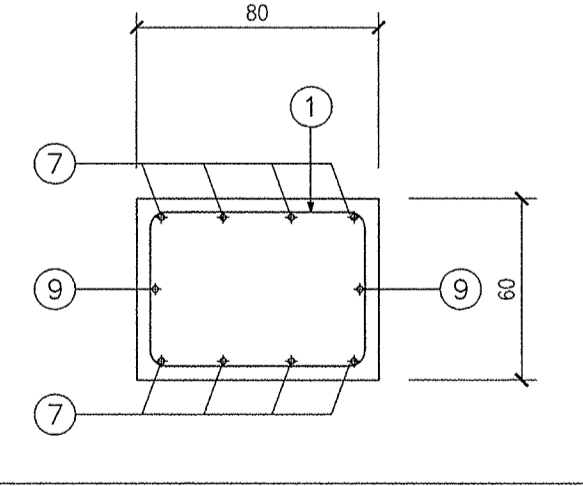
SEZIONE A-A  
scala 1:25



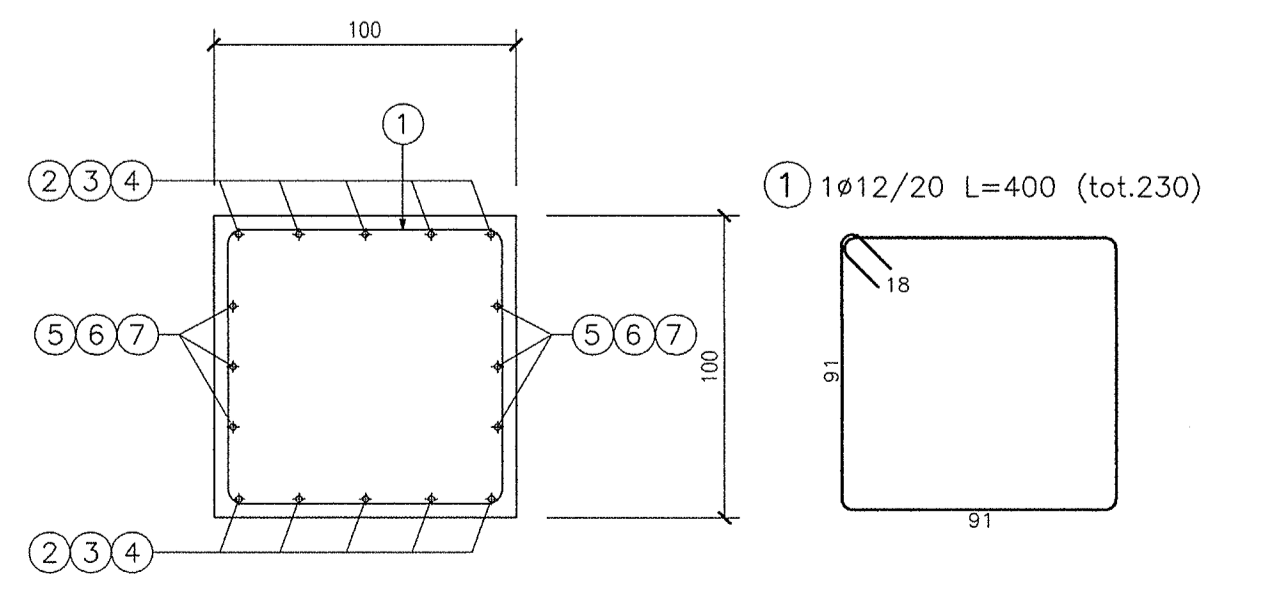
SEZIONE B-B  
scala 1:25



SEZIONE C-C  
scala 1:25



SEZIONE A-A  
scala 1:25



DESEGNI DI RIFERIMENTO

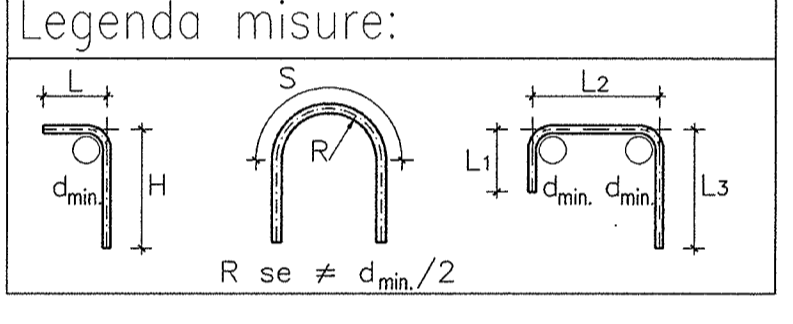
DESCRIZIONE	CODICE
- IN77 - RELAZIONE TECNICA GENERALE	IN011E228N7700001
- IN77 - RELAZIONE GEOMETRICA	IN011E228N7700001
- IN77 - PLANIMETRIA E PROFILO ALZATO	IN011E228N7700001
- IN77 - PLANIMETRIA DI PROGETTO	IN011E228N7700001
- IN77 - PLANIMETRIA E PROFILO STRALZATO	IN011E228N7700001
- IN77 - RELAZIONE IDRAULICA	IN011E228N7700001
- IN77 - SEZIONI TIPO - TAV. 1/1	IN011E228N7700001
- IN77 - SEZIONI TIPO - TAV. 2/3	IN011E228N7700002
- IN77 - SEZIONI TIPO - TAV. 3/5	IN011E228N7700001
- IN77 - SEZIONI TRAVERSALI - TAV. 1/2	IN011E228N7700001
- IN77 - CARPENTERIA - PIANA TRACCIAMENTO	IN011E228N7700001
- IN77 - CARPENTERIA - PIANA E SEZIONE LONGITUDINALE - TAV. 1/2	IN011E228N7700001
- IN77 - CARPENTERIA - SCATOLARE SOTTO LINEA AV/AC E IC VR MERCI - TAV. 1/2	IN011E228N7700002
- IN77 - CARPENTERIA - SCATOLARE SOTTO LINEA AV/AC E IC VR MERCI - TAV. 2/2	IN011E228N7700002
- IN77 - CARPENTERIA - SCATOLARE STRADA PODIALE	IN011E228N7700004
- IN77 - CARPENTERIA - MURI A U - CONCO 1-3-4-5-6-7	IN011E228N7700006
- IN77 - CARPENTERIA - MURI A U - CONCO 2	IN011E228N7700006
- IN77 - CARPENTERIA - MONOLITE A SPINA - TAV. 1/3	IN011E228N7700008
- IN77 - CARPENTERIA - MONOLITE A SPINA - TAV. 2/3	IN011E228N7700008
- IN77 - CARPENTERIA - MONOLITE A SPINA - TAV. 3/3	IN011E228N7700008
- IN77 - CARPENTERIA - SCATOLARE SOTTO LINEA AV/AC E IC VR MERCI	IN011E228N7700009
- IN77 - ARMATURA - SCATOLARE STRADA PODIALE	IN011E228N7700002
- IN77 - ARMATURA - MONOLITE A SPINA - TAV. 1/2	IN011E228N7700009
- IN77 - ARMATURA - MONOLITE A SPINA - TAV. 2/2	IN011E228N7700003
- IN77 - ARMATURA - MURI CONCO 1-3	IN011E228N7700010
- IN77 - ARMATURA - MURI CONCO 4-5	IN011E228N7700011
- IN77 - ARMATURA - MURI CONCO 6-7	IN011E228N7700012
- IN77 - ARMATURA - PIANA DI MUR E MURO REGOSPINTA	IN011E228N7700013
- IN77 - FASI REALIZZATIVE DELL'OPERA - FASE 1 - PIANA SCAR E SEZIONI	IN011E228N7701003
- IN77 - FASI REALIZZATIVE DELL'OPERA - FASE 2 - PIANA SCAR E SEZIONI	IN011E228N7701004
- IN77 - FASI REALIZZATIVE DELL'OPERA - FASE 3 - PIANA SCAR E SEZIONI	IN011E228N7701005
- IN77 - PARTICOLARI COSTRUTTIVI - TAV. 1/2	IN011E228N7700001
- IN77 - PARTICOLARI COSTRUTTIVI - TAV. 2/2	IN011E228N7700002
- IN77 - RELAZIONE DI CALCOLO SCATOLARE AV/AC E LINEA STORICA	IN011E228N7700001
- IN77 - RELAZIONE DI CALCOLO SCATOLARE STRADA PODIALE	IN011E228N7700002
- IN77 - RELAZIONE DI CALCOLO SPINA MONOLITE E ROOSTRO	IN011E228N7700003
- IN77 - RELAZIONE DI CALCOLO OPERE PROVVISORIE	IN011E228N7701002
- IN77 - TABELLA MATERIALI	IN011E228N7700001

NOTE GENERALI

- TUTTE LE MISURE SONO ESPRESSE IN CENTIMETRI
- TUTTI GLI ANGOLI SONO ESPRESSE IN GRADI DECIMALI
- DOVE NON SPECIFICATO, SI PRESCRIVONO I SEGUENTI DIAMETRI MINIMI DI PIEGATURA:

Ø BARRA	DIAMETRO MINIMO DI PIEGATURA
> 16mm	7Ø
≤ 16mm	4Ø

- LE DIMENSIONI INDICATE PER LA SAGOMA DELLE ARMATURE SONO RIFERITE ALL'ASSE DELLA BARRA
- LE MISURE DEI SINGOLI TRATTI DI BARRA VANNO INTESE SECONDO LA SEGUENTE TABELLA:



CARATTERISTICHE DEI MATERIALI

- PER LE CARATTERISTICHE DEI MATERIALI FARE RIFERIMENTO ALL'ELABORATO IN011E224IN7700001

COMITENTE: **RFI** RETE FERROVIARIA ITALIANA GRUPPO FERROVIE DELLO STATO

ALTA SOVRIGLIANZA: **ITALFERR** GRUPPO FERROVIE DELLO STATO

GENERAL CONTRACTOR: **Cepav due** Consorzio ENI per l'Alta Velocità

INFRASTRUTTURE FERROVIARIE STRATEGICHE DEFINITE DALLA LEGGE OBIETTIVO N. 443/01

LINEA A.V./A.C. TORINO - VENEZIA Tratta MILANO - VERONA  
Lotto funzionale Brescia-Verona  
PROGETTO ESECUTIVO

IN77 - PONTE SCATOLARE CANALE DI SOMMACAMPAGNA - PK 148+839,037  
ARMATURA OPERE PROVVISORIE

GENERAL CONTRACTOR: **Cepav due** Consorzio ENI per l'Alta Velocità

DIRETTORE LAVORI: **Cepav due** Consorzio ENI per l'Alta Velocità

SCALA: **VARIE**

COMMESSA LOTTO FASE ENTE TIPO DOC. OPERA/DISCIPLINA PROG. REV.

INOR 11 E E2 BZ IN7701 002 A

PROGETTAZIONE

Rev. Descrizione Aut. Data Int. Data

A EMISSIONE

B

C

CHG\_751447234A

Progetto autorizzato da: **ENI**

FILE: IN011E228N7701002A\_02.dwg

CLP: F818F100000008