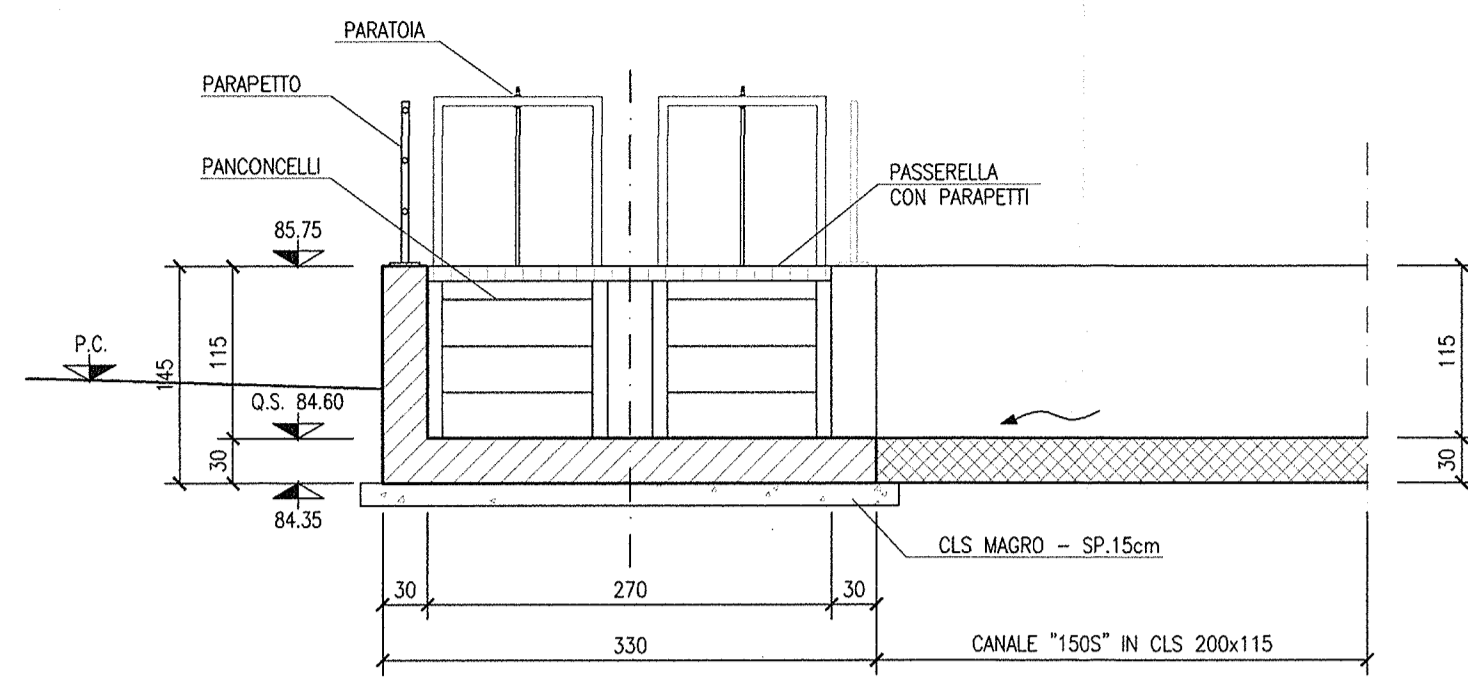
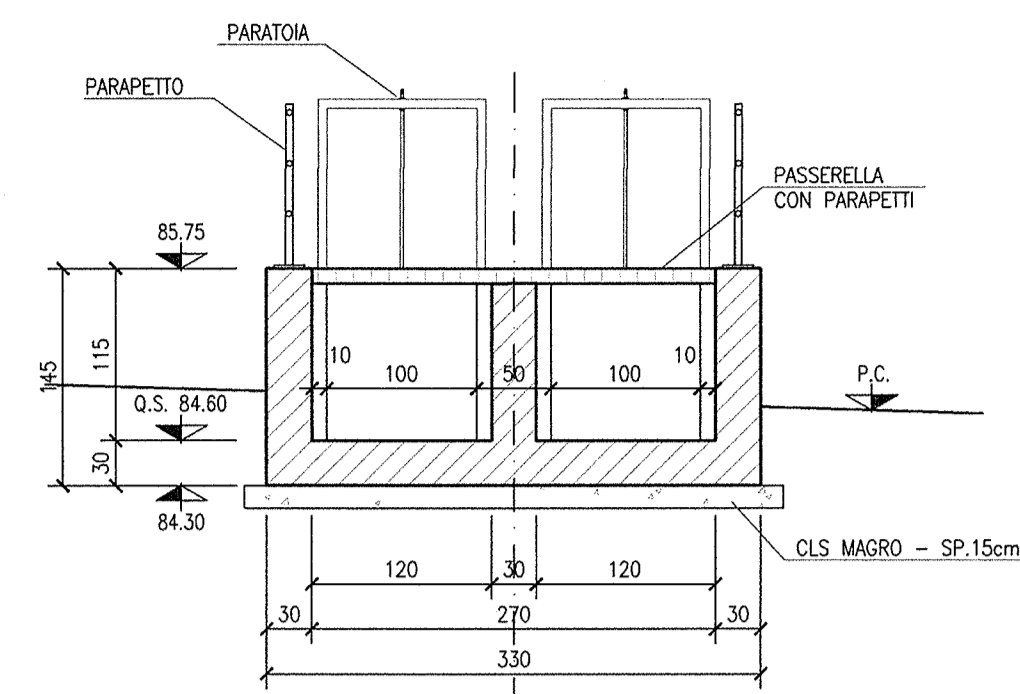


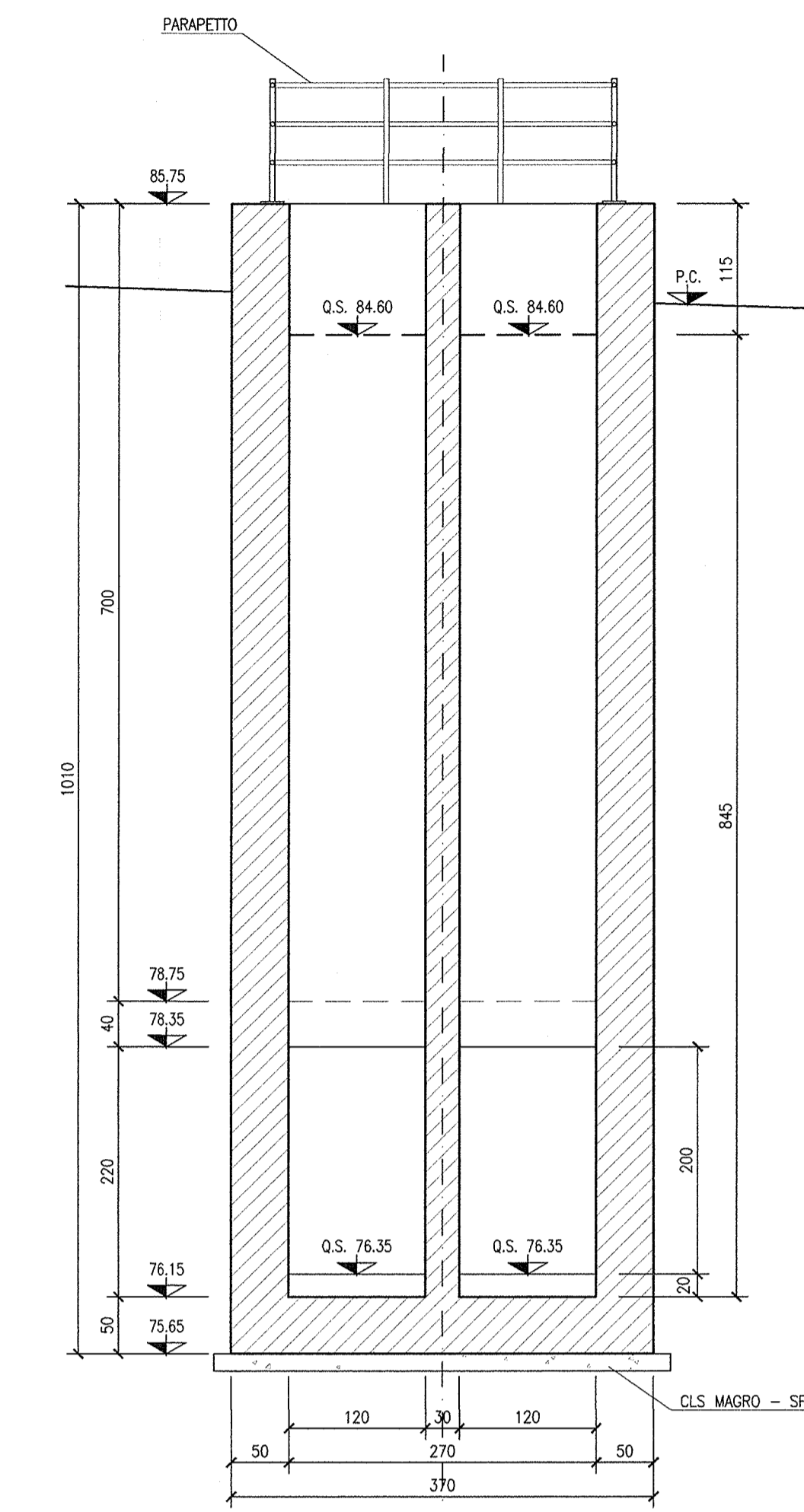
SEZIONE A-A
SCALA 1:50



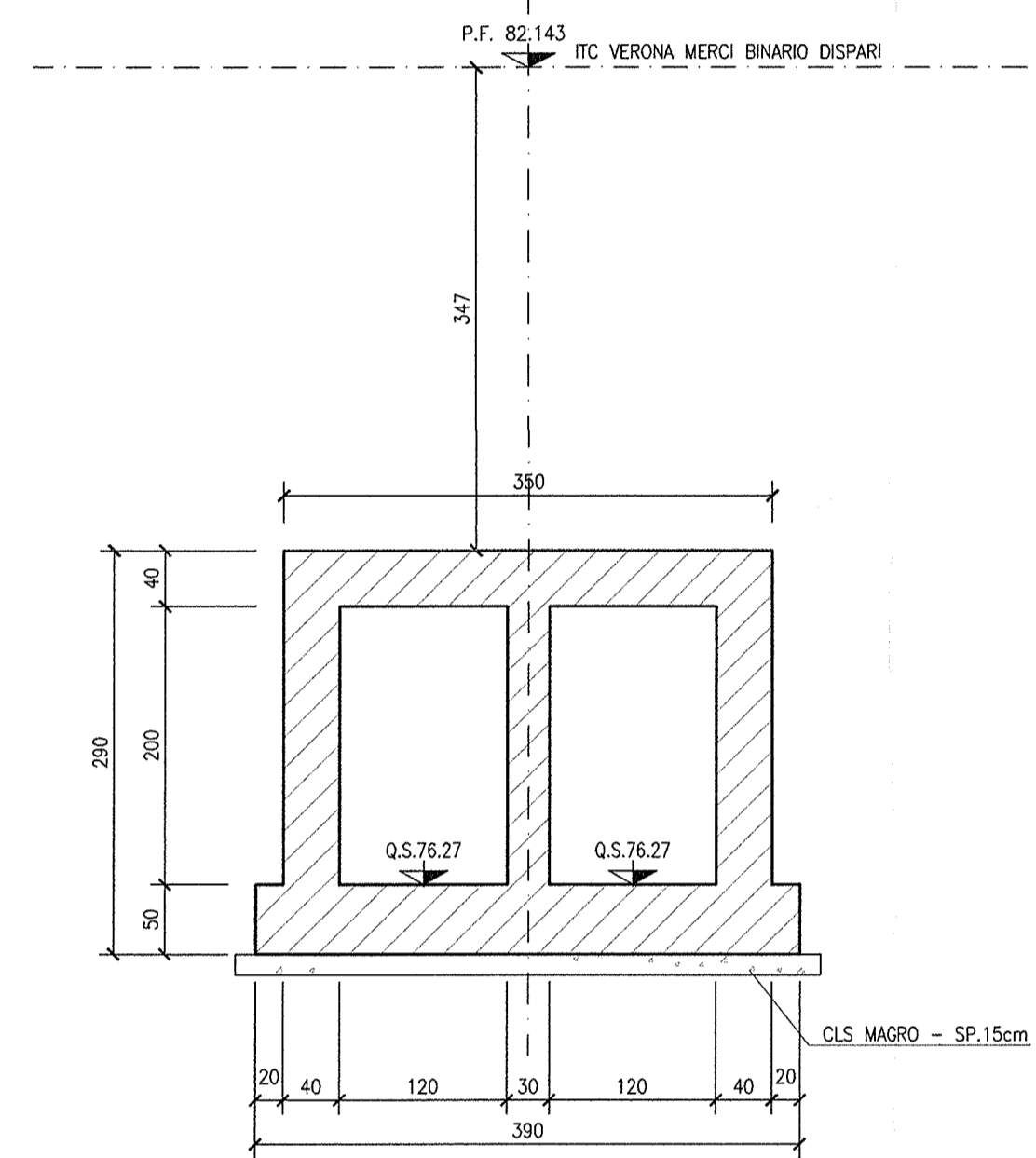
SEZIONE B-B
SCALA 1:50



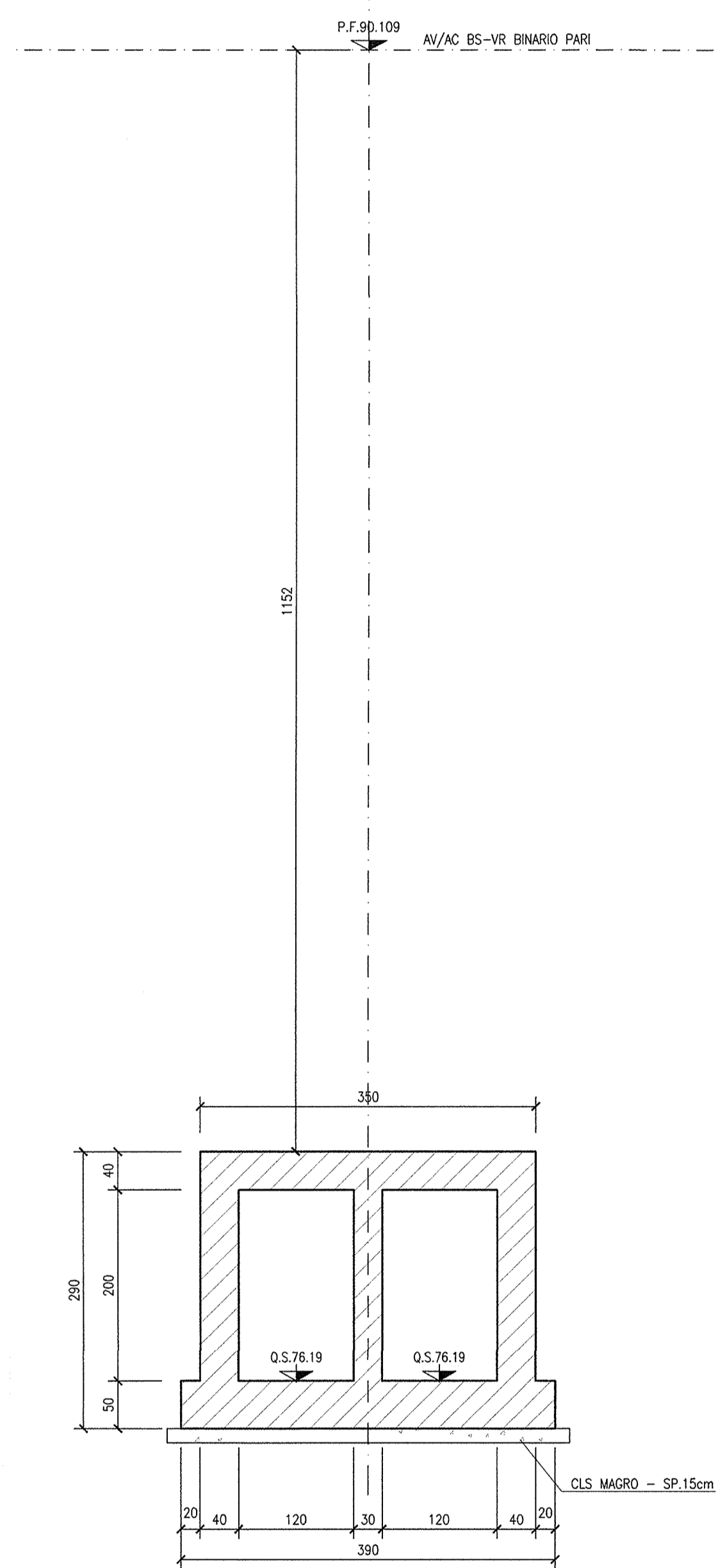
SEZIONE C-C
SCALA 1:50



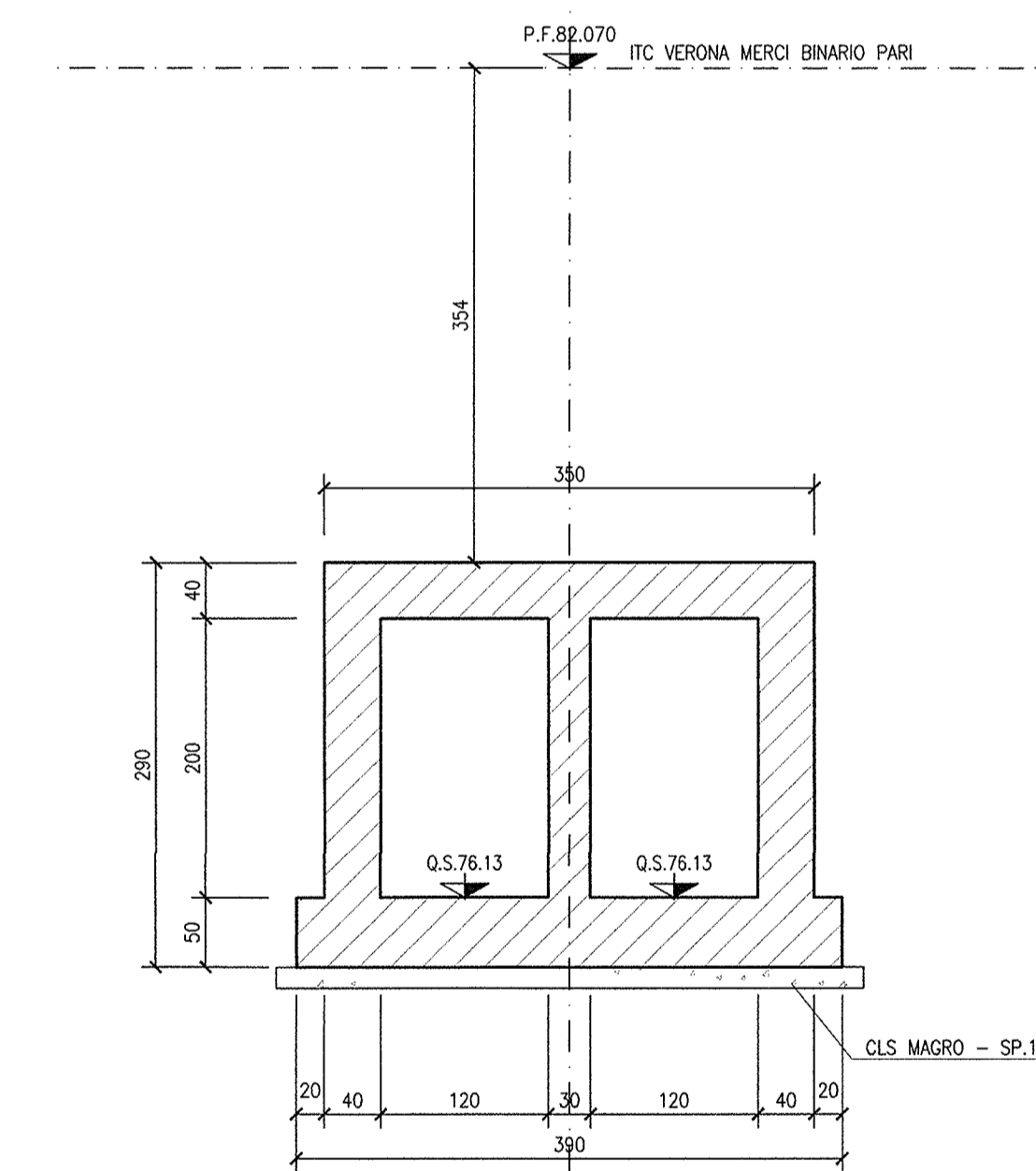
SEZIONE D-D
SCALA 1:50



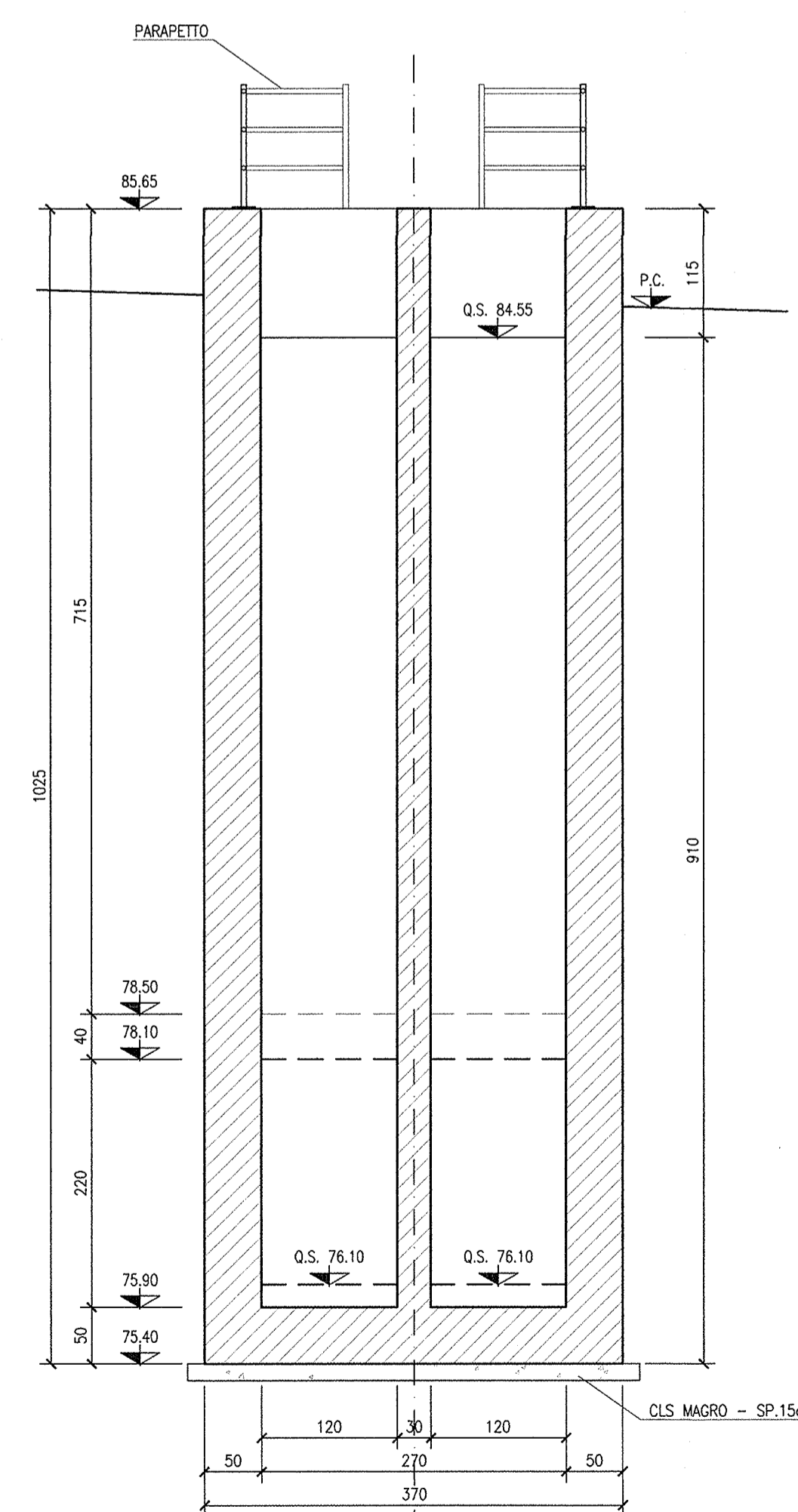
SEZIONE E-E
SCALA 1:50



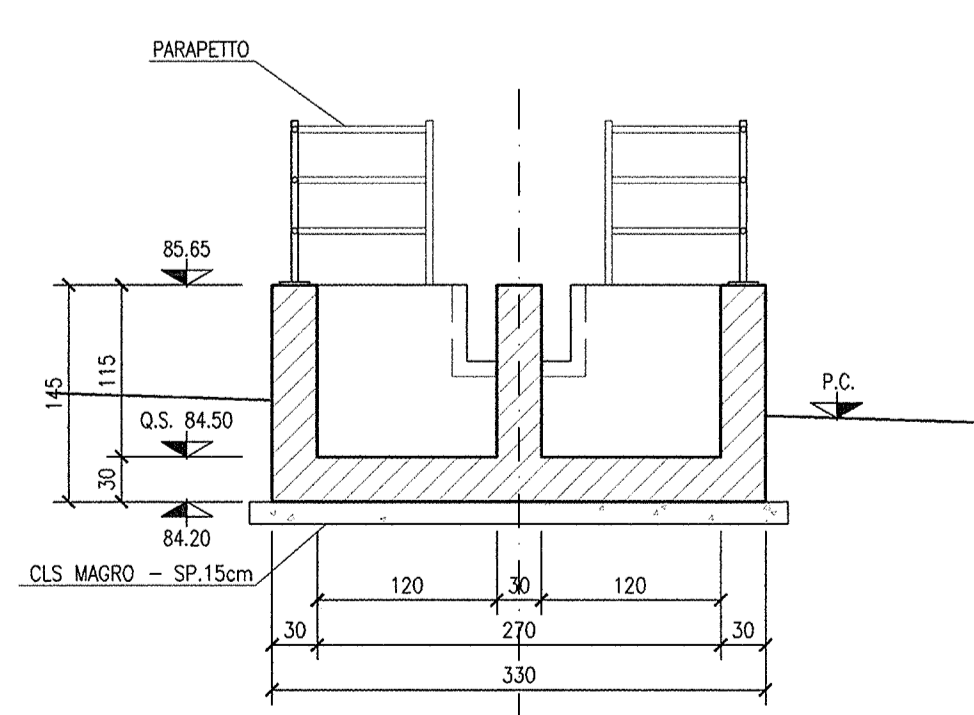
SEZIONE F-F
SCALA 1:50



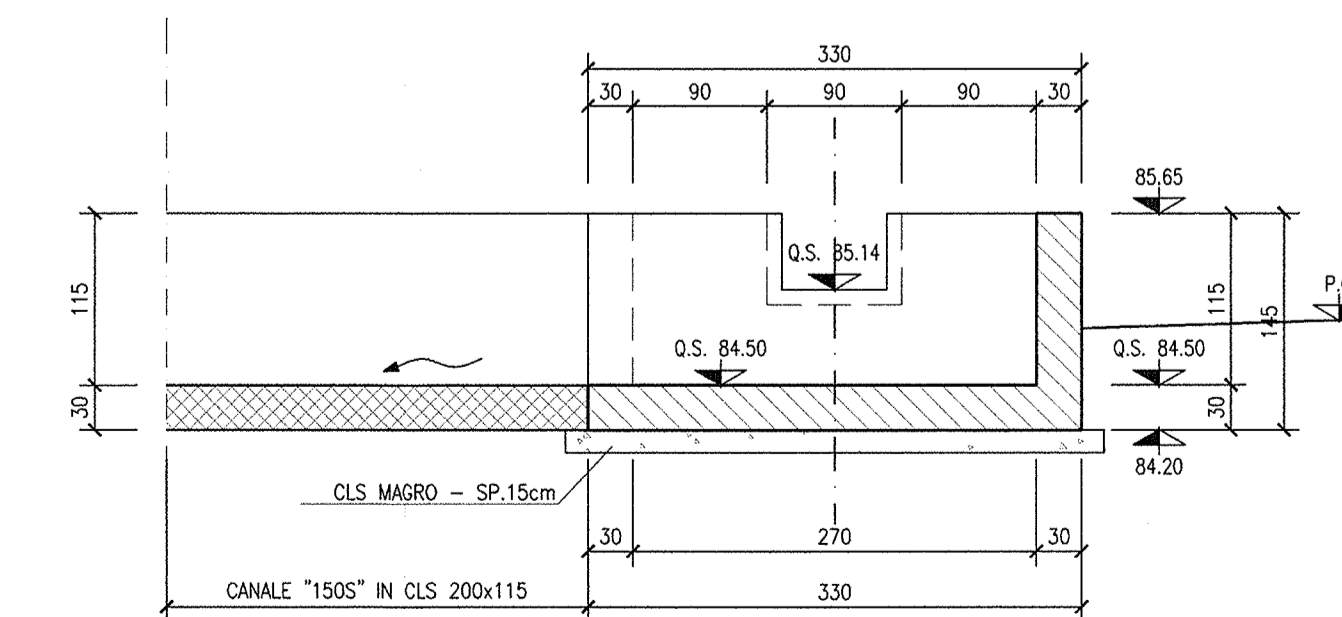
SEZIONE G-G
SCALA 1:50



SEZIONE H-H
SCALA 1:50



SEZIONE I-I
SCALA 1:50



DESEGNI DI RIFERIMENTO

DESCRIZIONE	CODICE
- IN89-SIFONE PK 149+925.00 - RELAZIONE IDRAULICA	INR11EE2IN890001
- IN89-SIFONE PK 149+925.00 - IN15036-SIFONE SOTTO LINEA AV/AC - RELAZIONE DI CALCOLO	INR11EE2IN890001
- IN89-SIFONE PK 149+925.00 - IN15036-SIFONE SOTTO LINEA AV/AC-CARP-PANATA E SEZ. LONG.-TAV.1/2	INR11EE2IN890002
- IN89-SIFONE PK 149+925.00 - IN15036-SIFONE SOTTO LINEA AV/AC-CARP-PANATA E SEZ. LONG.-TAV.2/2	INR11EE2IN890002
- IN89-SIFONE PK 149+925.00 - IN15036-SIFONE SOTTO LINEA AV/AC - ANNAIURA - TAVOLA 1	INR11EE2IN890004
- IN89-SIFONE PK 149+925.00 - IN15036-SIFONE SOTTO LINEA AV/AC - ANNAIURA - TAVOLA 2	INR11EE2IN890001
- IN89-SIFONE PK 149+925.00 - IN15036-SIFONE SOTTO LINEA AV/AC - PARTICOLARI COSTRUTTIVI	INR11EE2IN890002
- IN89-SIFONE PK 149+925.00 - TABELLA MATERIALI	INR11EE2IN890001

NOTE GENERALI

- TUTTE LE MISURE SONO ESPRESSE IN CENTIMETRI
- TUTTE LE QUOTE ALTIMETRICHE SONO ESPRESSE IN METRI s.l.m.
- TUTTI GLI ANGOLI SONO ESPRESSE IN GRADI DECIMALI
- TUTTE LE PROGRESSIVE SONO ESPRESSE IN CHILOMETRI
- TUTTE LE COORDINATE SONO ESPRESSE IN METRI
- LA QUOTA DELLA FALDA IDRICA DI PROGETTO È ASSUNTA PARI A 51.60 m
- PER I DETTAGLI RELATIVI ALLE IMPERMEABILIZZAZIONI SI APPLICANO I PARTICOLARI RIPORTATI NELL'ELABORATO INR11EE2BZIN8900002
- PER I DETTAGLI RELATIVI A PANCONCELLI E PARATOIE SI APPLICANO I PARTICOLARI RIPORTATI NELL'ELABORATO INR11EE2BZIN8900002

CARATTERISTICHE DEI MATERIALI

- PER LE CARATTERISTICHE DEI MATERIALI FARE RIFERIMENTO ALL'ELABORATO INR11EE24TIN8900001

COMMITTENTE:



ALTA SOVRIGLIANZA:



GENERAL CONTRACTOR:



INFRASTRUTTURE FERROVIARIE STRATEGICHE DEFINITE DALLA LEGGE OBIETTIVO N. 443/01

LINEA A.V./A.C. TORINO - VENEZIA Tratta MILANO - VERONA
Lotto funzionale Brescia-Verona
PROGETTO ESECUTIVO

IN89 - SIFONE PK 149+925.00
IN15036 - SIFONE SOTTO LINEA AV/AC
CARPENTERIA
SEZIONI TRASVERSALI

Consorzio Cepsav due Il Direttore del Progetto Vittorio Forzato		Direttore Lavori Vito per Contrattoria		SCALA: 1:50
COMMESSA	LOTTO	FASE	ENTE	TIPO DOC.
INOR	11	E	E2	BB
OPERAZIONE	IN8900	PROGR.	003	REV. A

PROGETTAZIONE	Autore	Data	Versione	Disegnato
A	EMMISSIONE	21/11/16	1	
B				
C				