

DESEGNI DI RIFERIMENTO

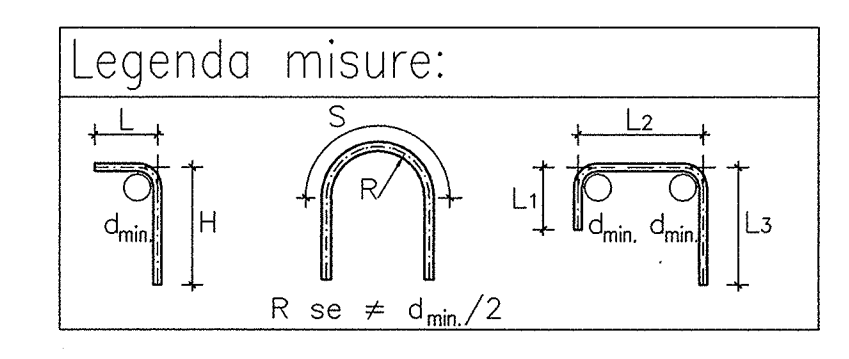
DESCRIZIONE	CODICE
- IN89-SIFONE PK 149+925,00 - RELAZIONE STRUTTURALE	INR11E22IN8900001
- IN89-SIFONE PK 149+925,00 - IN15036-SIFONE SOTTO LINEA AV/AC - RELAZIONE DI CALCOLO	INR11E22IN8900001
- IN89-SIFONE PK 149+925,00 - IN15036-SIFONE SOTTO LINEA AV/AC-CARP-PANNA E SEZ. LONG.-TRAV.1/2	INR11E22IN8900001
- IN89-SIFONE PK 149+925,00 - IN15036-SIFONE SOTTO LINEA AV/AC-CARP-PANNA E SEZ. LONG.-TRAV.2/2	INR11E22IN8900001
- IN89-SIFONE PK 149+925,00 - IN15036-SIFONE SOTTO LINEA AV/AC-CARPENTERIA-SEZION. TRANSVERSALI	INR11E22IN8900001
- IN89-SIFONE PK 149+925,00 - IN15036-SIFONE SOTTO LINEA AV/AC - ARMATURA - TAVOLA 2	INR11E22IN8900001
- IN89-SIFONE PK 149+925,00 - IN15036-SIFONE SOTTO LINEA AV/AC - PARTICOLARI COSTRUTTIVI	INR11E22IN8900001
- IN89-SIFONE PK 149+925,00 - TABELLA MATERIALI	INR11E22IN8900001

NOTE GENERALI

- TUTTE LE MISURE SONO ESPRESSE IN CENTIMETRI
- TUTTI GLI ANGOLI SONO ESPRESSE IN GRADI DECIMALI
- DOVE NON SPECIFICATO, SI PRESCRIVONO I SEGUENTI DIAMETRI MINIMI DI PIEGATURA:

Ø BARRA	DIAMETRO MINIMO DI PIEGATURA
> 16mm	7Ø
≤ 16mm	4Ø

- LE DIMENSIONI INDICATE PER LA SAGOMA DELLE ARMATURE SONO RIFERITE ALL'ASSE BARRA
- LE MISURE DEI SINGOLI TRATTI DI BARRA VANNO INTESE SECONDO LA SEGUENTE TABELLA:



CARATTERISTICHE DEI MATERIALI

- PER LE CARATTERISTICHE DEI MATERIALI FARE RIFERIMENTO ALL'ELABORATO INR11E22IN8900001

SEZIONE LONGITUDINALE
scala 1:50

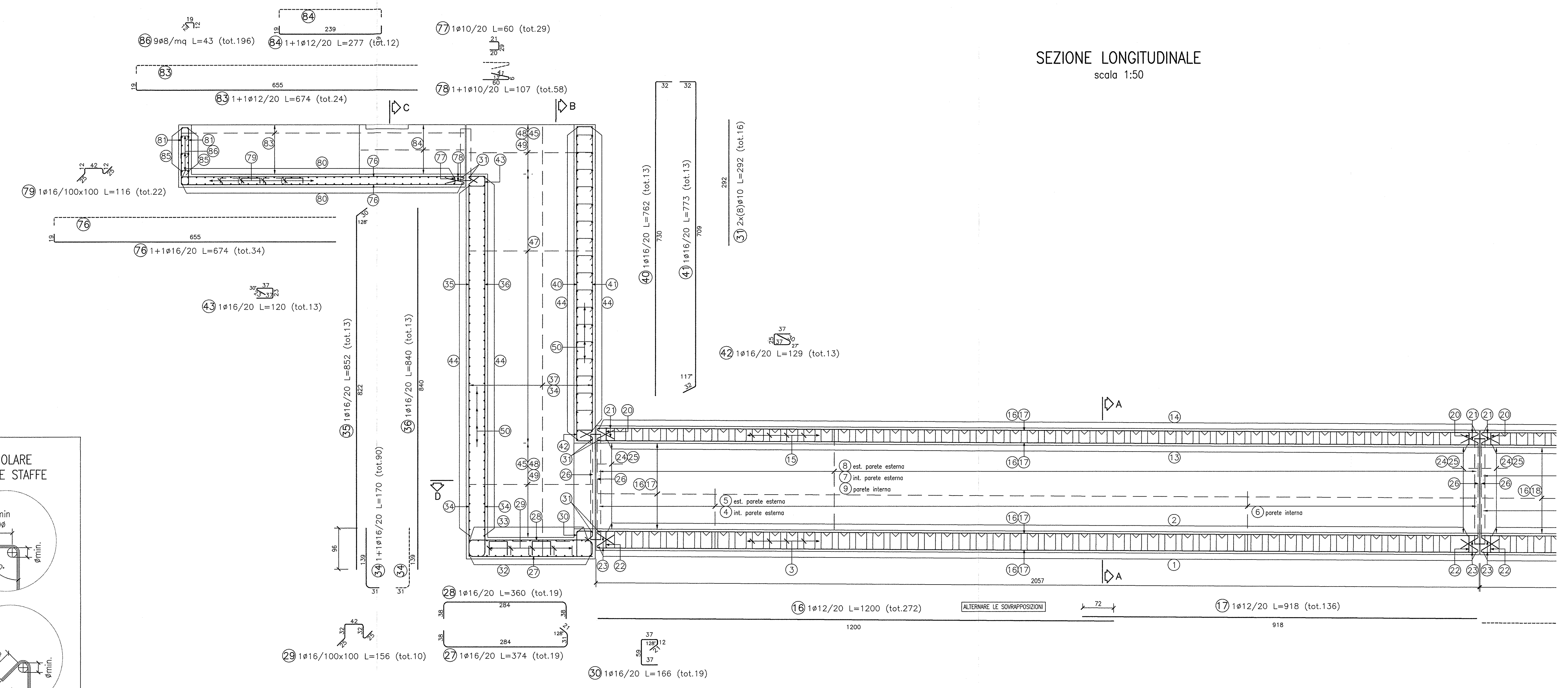
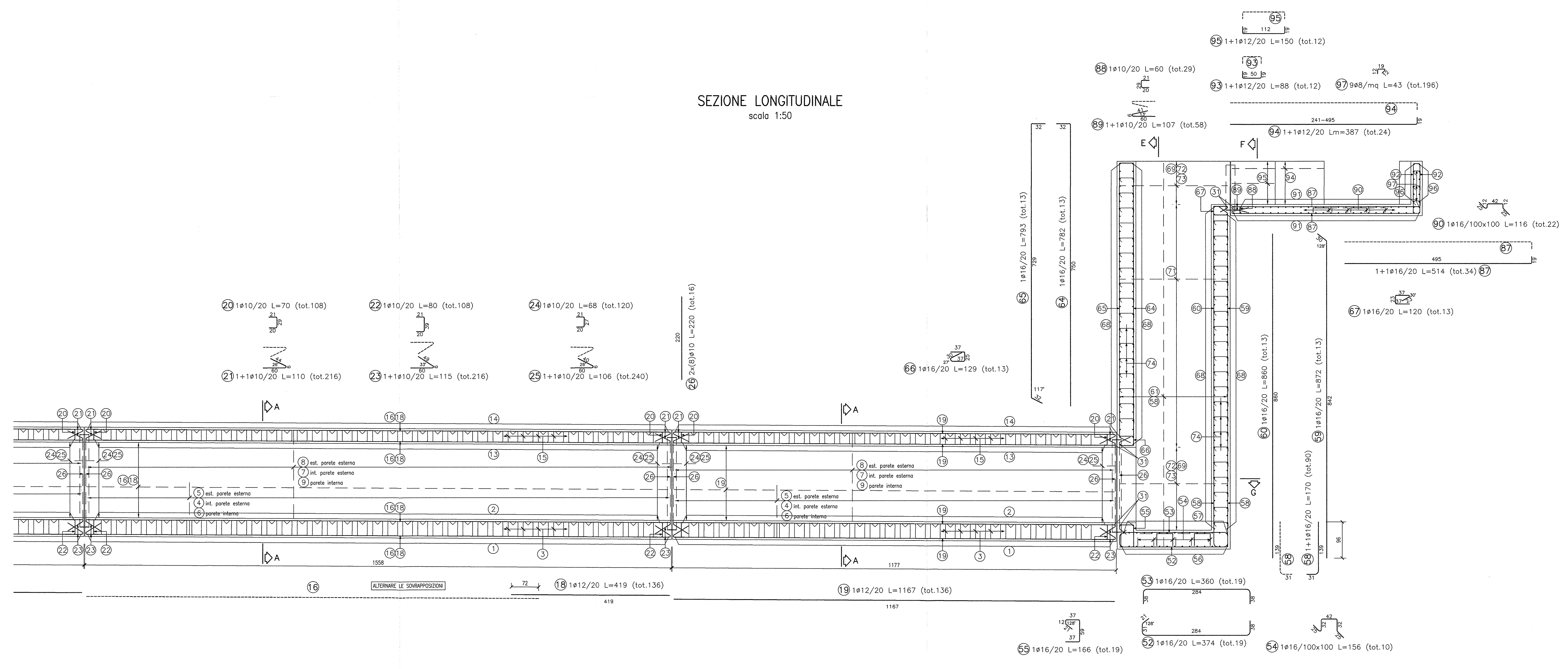


TABELLA DIAMETRI AMMISSIBILI DEI MANDRINI PER LE BARRE PIEGATE

POS. N°	DIAMETRO MINIMO DI PIEGATURA
4, 5, 7, 8	12Ø

PARTICOLARE PIEGATURE STAFFE

SEZIONE LONGITUDINALE
scala 1:50



COMMITTENTE: **RFI INFRASTRUTTURE FERROVIARIE ITALIANE GRUPPO FERROVIE DELLO STATO**

ALTA SORVEGLIANZA: **ITALFERR GRUPPO FERROVIE DELLO STATO**

GENERAL CONTRACTOR: **Cepav due** (Consorzio ENI per l'Alta Velocità)

INFRASTRUTTURE FERROVIARIE STRATEGICHE DEFINITE DALLA LEGGE OBIETTIVO N. 443/01

LINEA A.V. I.A.C. TORINO - VENEZIA Tratta MILANO - VERONA
 Lotto funzionale Brescia-Verona
 PROGETTO ESECUTIVO
 IN89 - SIFONE PK 149+925,00
 IN15036 - SIFONE SOTTO LINEA AV/AC
 ARMATURA
 TAVOLA 1

GENERAL CONTRACTOR: **Cepav due** (Consorzio ENI per l'Alta Velocità)
 DIRETTORE LAVORI: **Consorzio Cepav due**
 Il Direttore del Consorzio: **Enrico Tassinari**

SCALA: 1:50

COMMESSA	LOTTO	FASE	ENTE	TIPO DOC.	OPERA/DISCIPLINA	PROGR.	REV.
IN89	11	E	E2	BB	IN8900	004	A

PROGETTAZIONE:

Rev.	Descrizione	Aut.	Data	Verifica	Data
A	EMISSIONE	Enrico Tassinari	21/11/19	V	21/11/19
B					
C					

CGI: 751447334A
 Progetto collaborato dalla Unione Europea
 CUP: F81H130000008
 Scala di plot: 1: