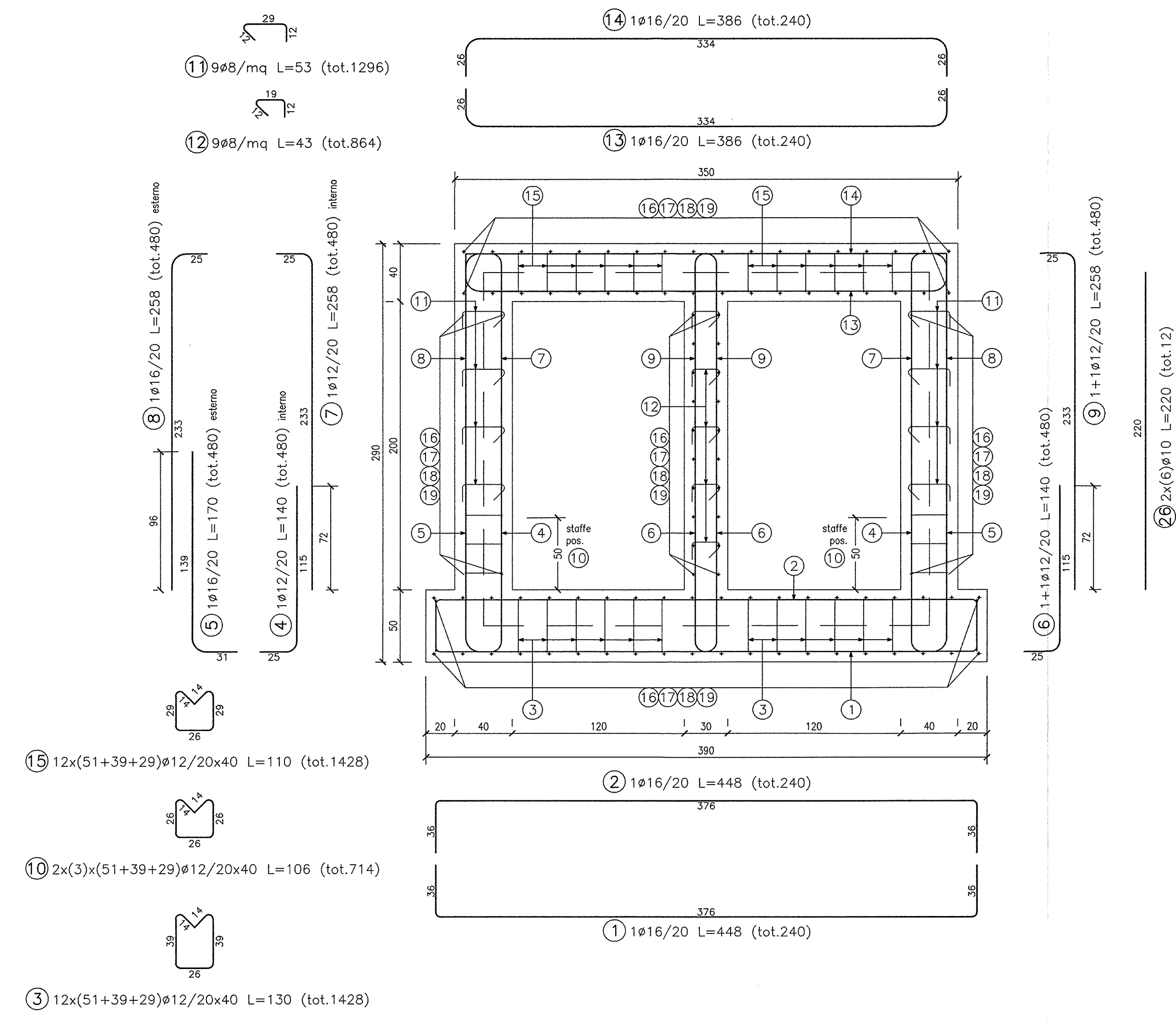
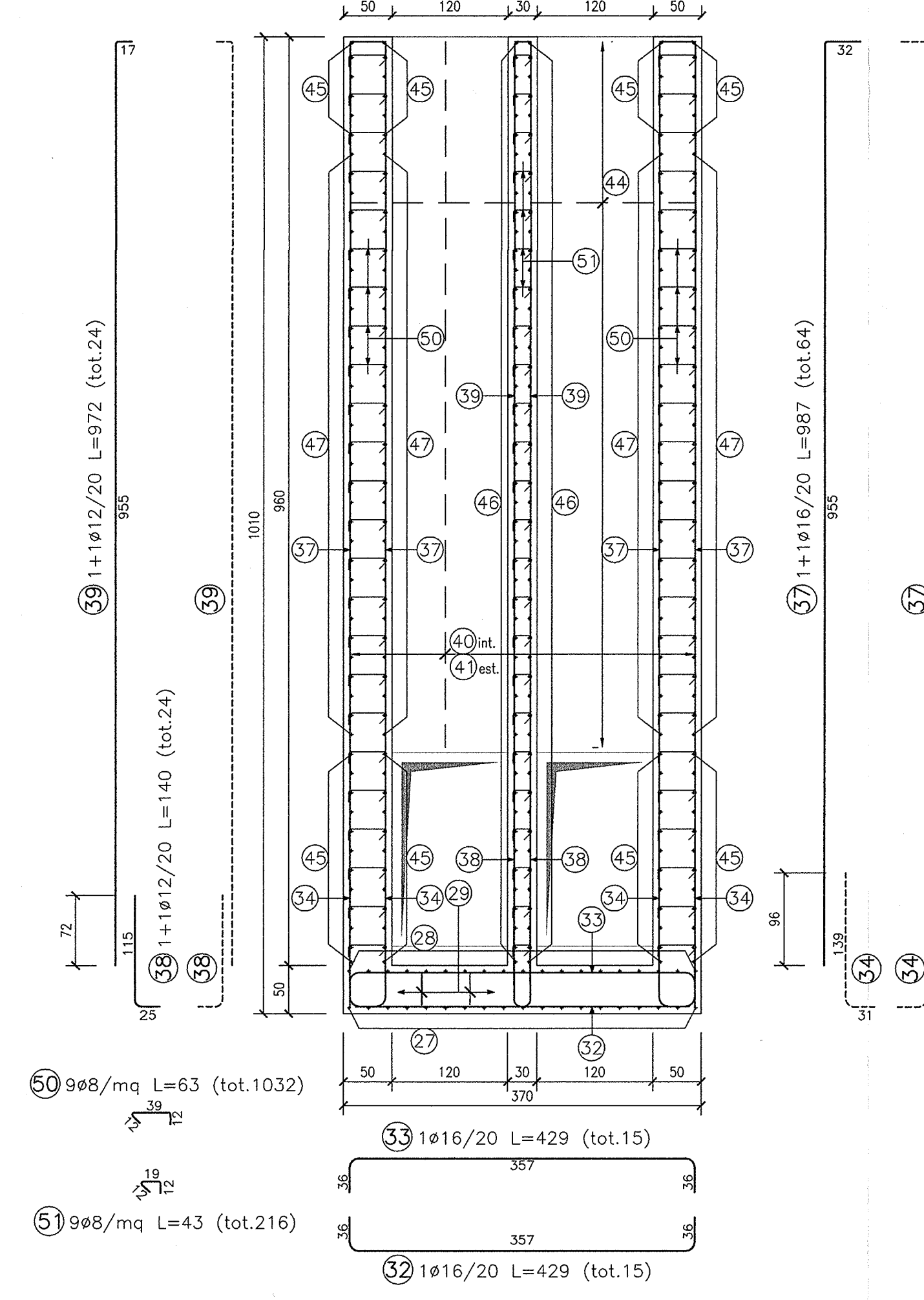


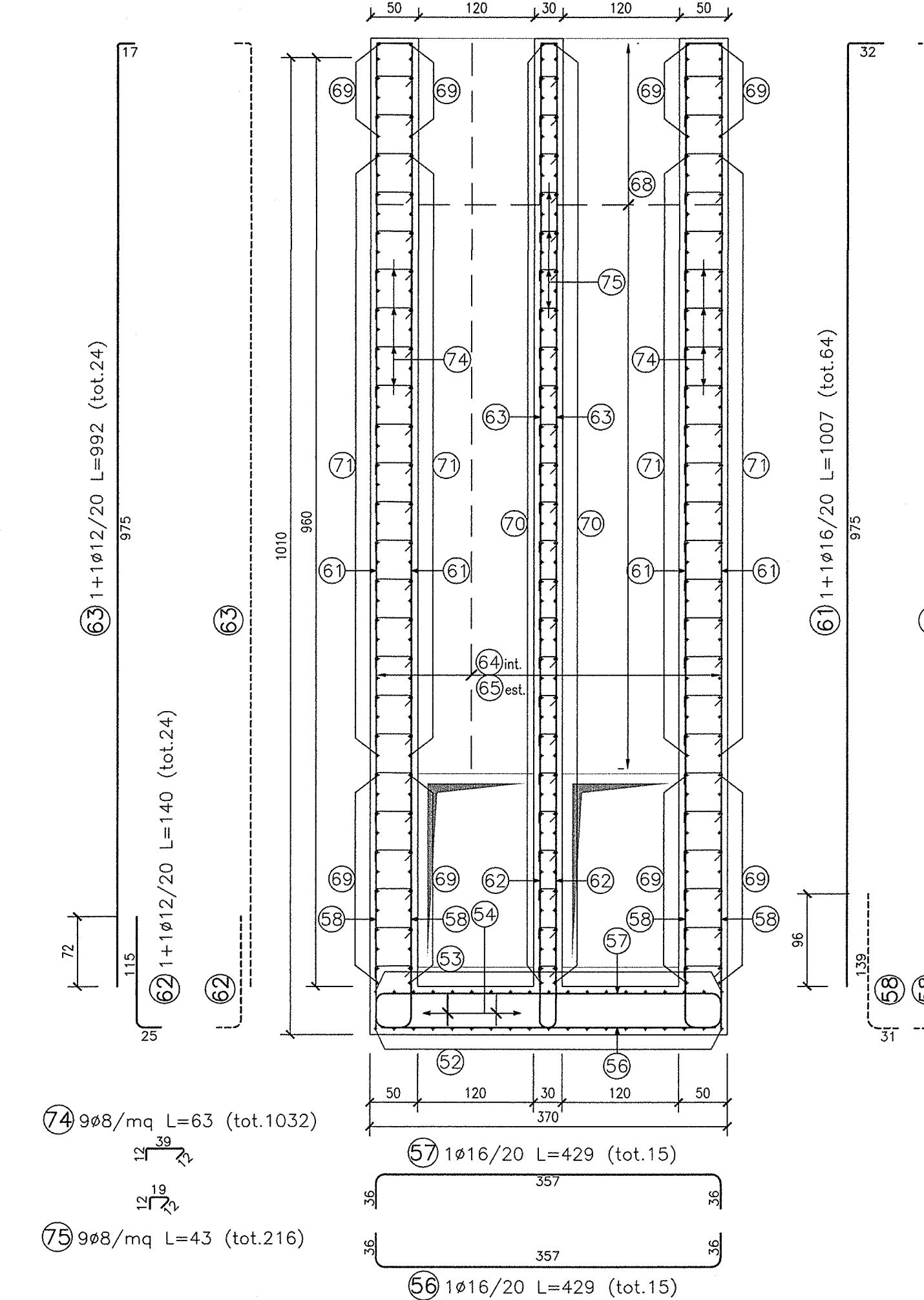
SEZIONE TRASVERSALE "A"
scala 1:25



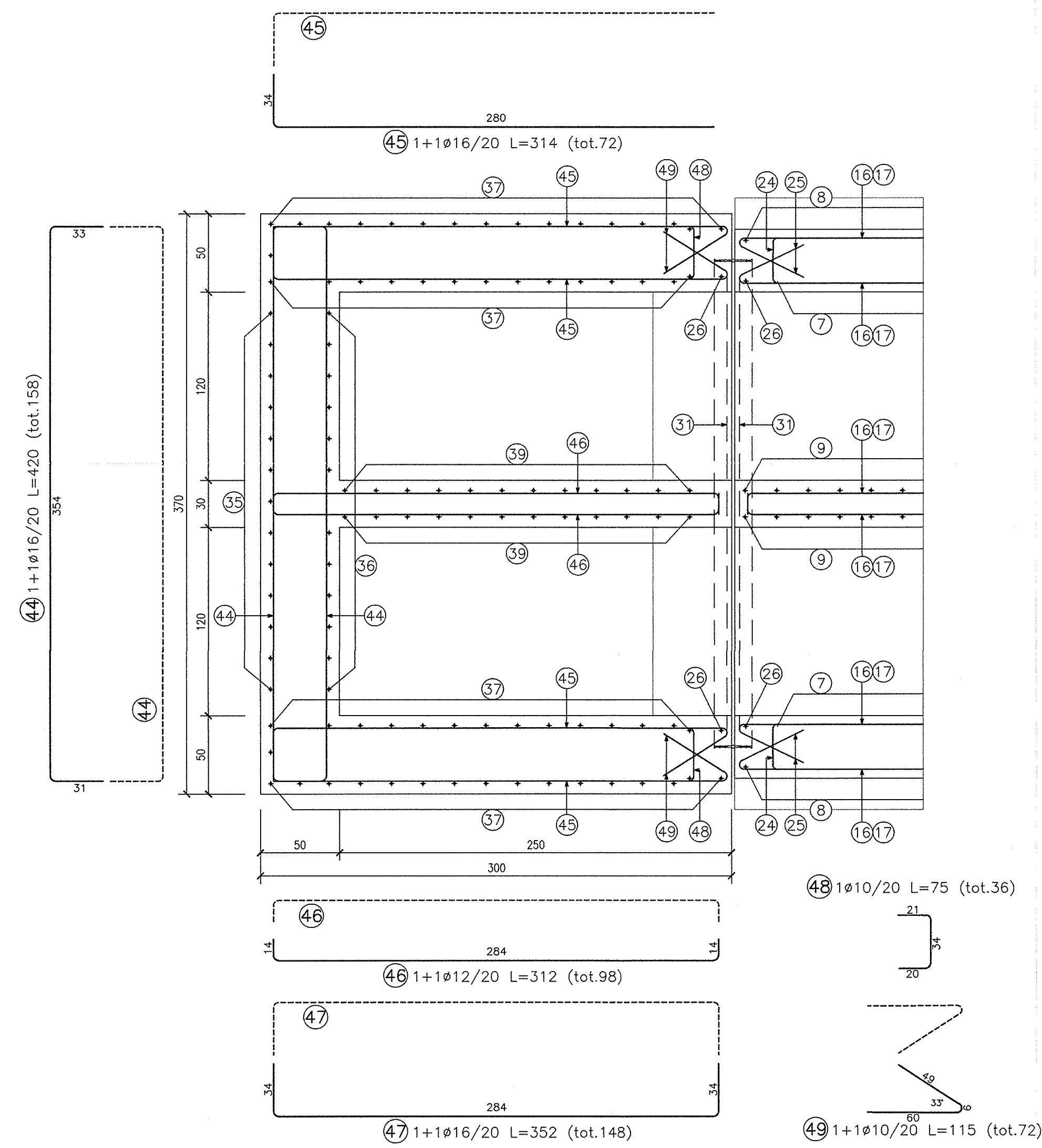
SEZIONE "B"
scala 1:50



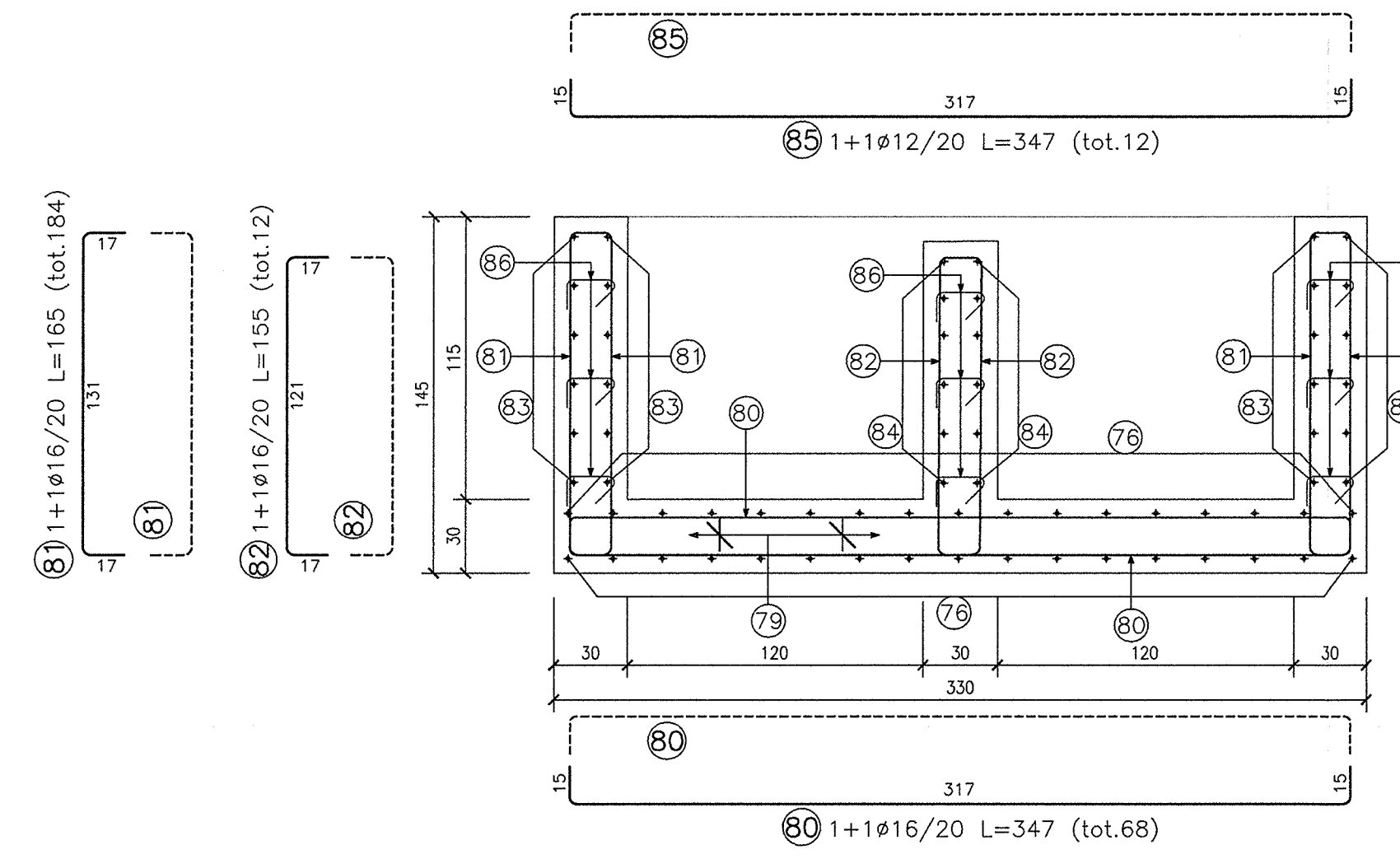
SEZIONE "E"
scala 1:50



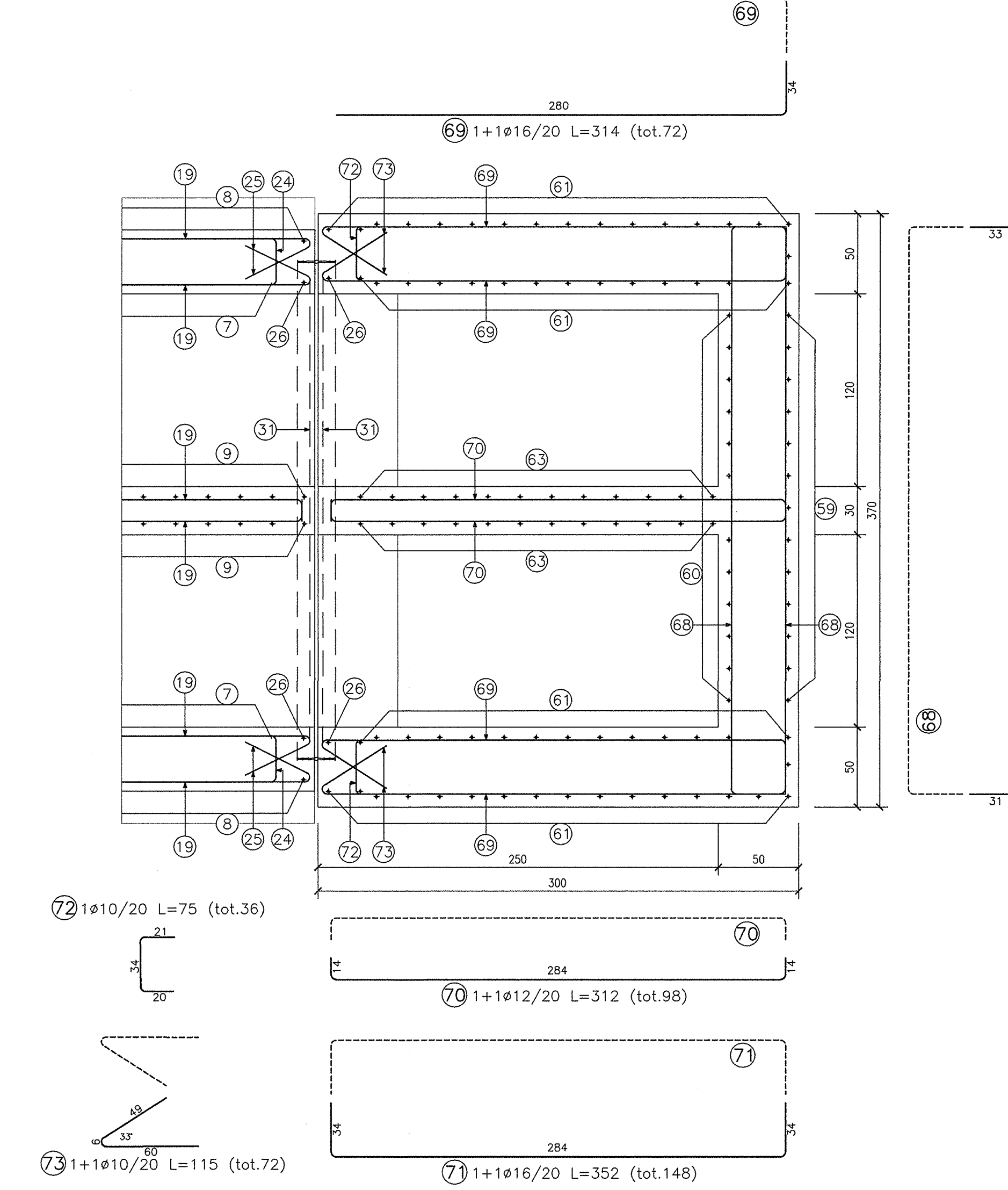
PIANTA "D"
scala 1:25



SEZIONE "C"
scala 1:25



PIANTA "C"
scala 1:25



SEZIONE "F"
scala 1:25

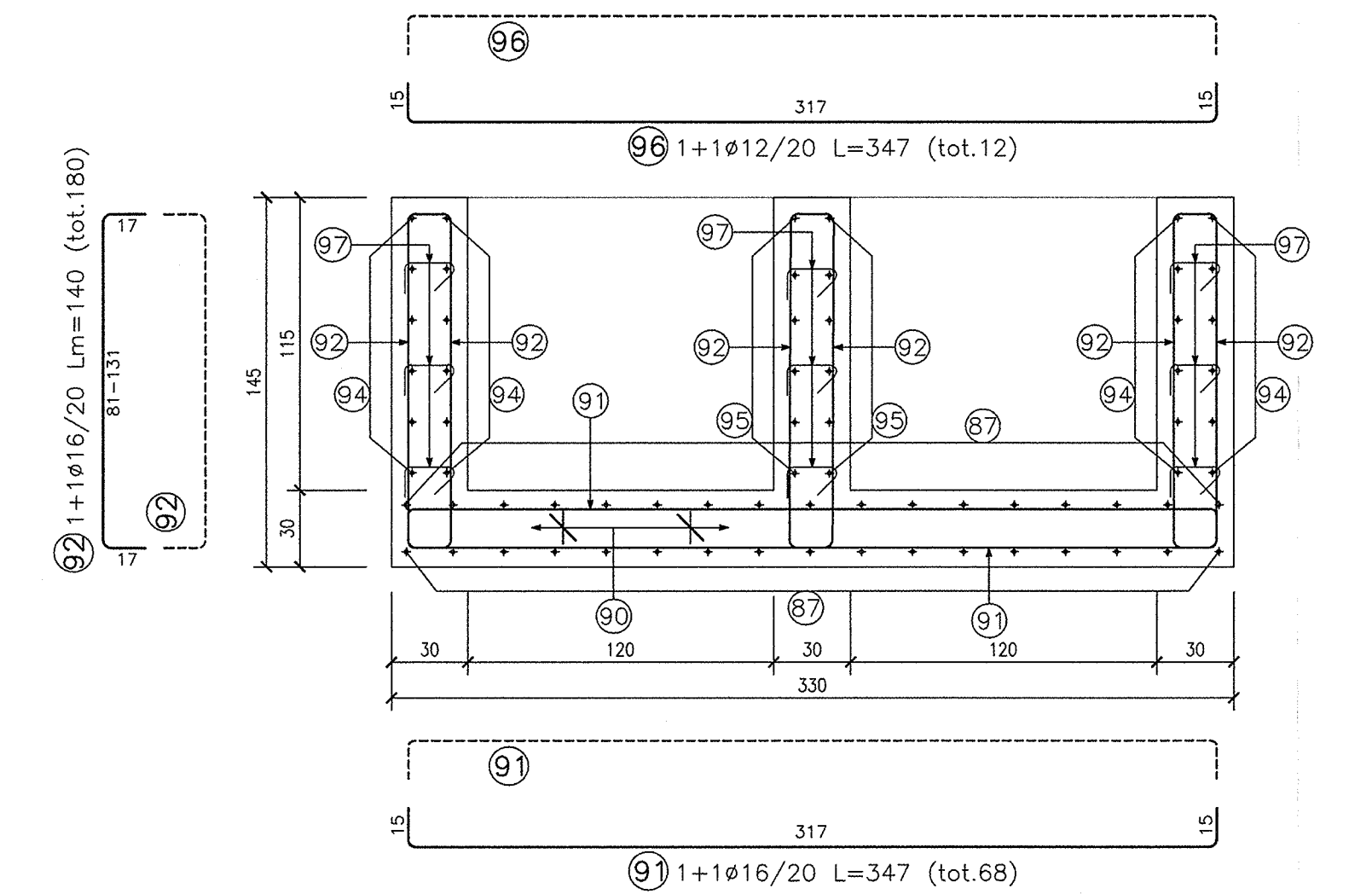


TABELLA DIAMETRI AMMISSIBILI DEI MANDRINI PER LE BARRE PIEGATE

POS. N°	DIAMETRO MINIMO DI PIEGATURA
4,5,7,8	12e

PARTICOLARE PIEGATURE STAFFE

DISEGNO DI RIFERIMENTO

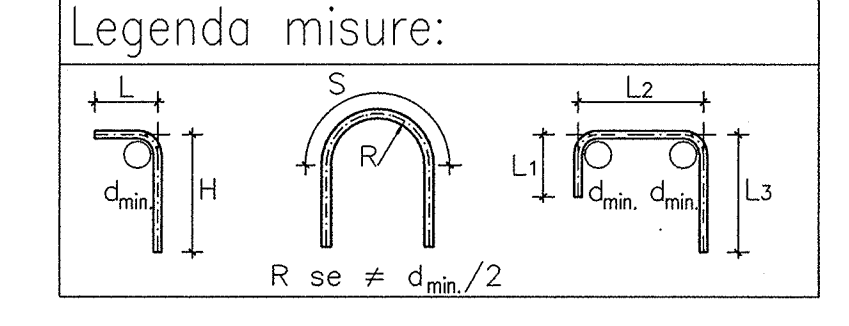
DESCRIZIONE	CODICE
- IN89 - SIFONE PK 149+952,00 - RELAZIONE STRUTTURALE	INR11E22IN890001
- IN89 - SIFONE PK 149+952,00 - IN/SIFONE SOTTO LINEA AV/AC - RELAZIONE DI CALCOLO	INR11E22IN890001
- IN89 - SIFONE PK 149+952,00 - IN/SIFONE SOTTO LINEA AV/AC - CAMPURA E SEZ. LONG. - TAV.1/2	INR11E22IN890001
- IN89 - SIFONE PK 149+952,00 - IN/SIFONE SOTTO LINEA AV/AC - CAMPURA E SEZ. LONG. - TAV.2/2	INR11E22IN890001
- IN89 - SIFONE PK 149+952,00 - IN/SIFONE SOTTO LINEA AV/AC - CAMPURA - SEZIONI TRASVERSALI	INR11E22IN890001
- IN89 - SIFONE PK 149+952,00 - IN/SIFONE SOTTO LINEA AV/AC - ARMATURA - TAVOLA 1	INR11E22IN890001
- IN89 - SIFONE PK 149+952,00 - IN/SIFONE SOTTO LINEA AV/AC - PARTICOLARE COSTRUTTIVO	INR11E22IN890001
- IN89 - SIFONE PK 149+952,00 - TAVOLA MATERIALI	INR11E22IN890001

NOTE GENERALI

- TUTTE LE MISURE SONO ESPRESSE IN CENTIMETRI
- TUTTI GLI ANGOLI SONO ESPRESSE IN GRADI DECIMALI
- DOVE NON SPECIFICATO, SI PRESCRIVONO I SEGUENTI DIAMETRI MINIMI DI PIEGATURA:

Ø BARRA	DIAMETRO MINIMO DI PIEGATURA
> 16mm	7ø
≤ 16mm	4ø

- LE DIMENSIONI INDICATE PER LA SAGOMA DELLE ARMATURE SONO RIFERITE ALL'ASSE BARRA
- LE MISURE DEI SINGOLI TRATTI DI BARRA VANNO INTESE SECONDO LA SEGUENTE TABELLA:



CARATTERISTICHE DEI MATERIALI

- PER LE CARATTERISTICHE DEI MATERIALI FARE RIFERIMENTO ALL'ELABORATO INR11E24TIN890001

COMMITTENTE: **RFI** Rete Ferroviaria Italiana Gruppo Ferrovie dello Stato

ALTA SORVEGLIANZA: **ITALFERR** Gruppo Ferrovie dello Stato

GENERAL CONTRACTOR: **Cepav due** Consorzio ENI per l'Alta Velocità

INFRASTRUTTURE FERROVIARIE STRATEGICHE DEFINITE DALLA LEGGE OBIETTIVO N. 443/01

LINEA A.V./A.C. TORINO - VENEZIA Tratta MILANO - VERONA
Lotto funzionale Brescia-Verona
PROGETTO ESECUTIVO
IN89 - SIFONE PK 149+952,00
IN15036 - SIFONE SOTTO LINEA AV/AC
ARMATURA
TAVOLA 2

REVISIONI	PROGETTAZIONE	VERIFICA	APPROVAZIONE
Rev. A	Emissione	21/11/19	21/11/19
Rev. B			
Rev. C			

COMMISSIONE LOTTO FASE ENTE TIPO DOC. OPERA/DISCIPLINA PROG. REV.
INOR 11 E E2 BZ IN8900 001 A

CGI. 751447334A