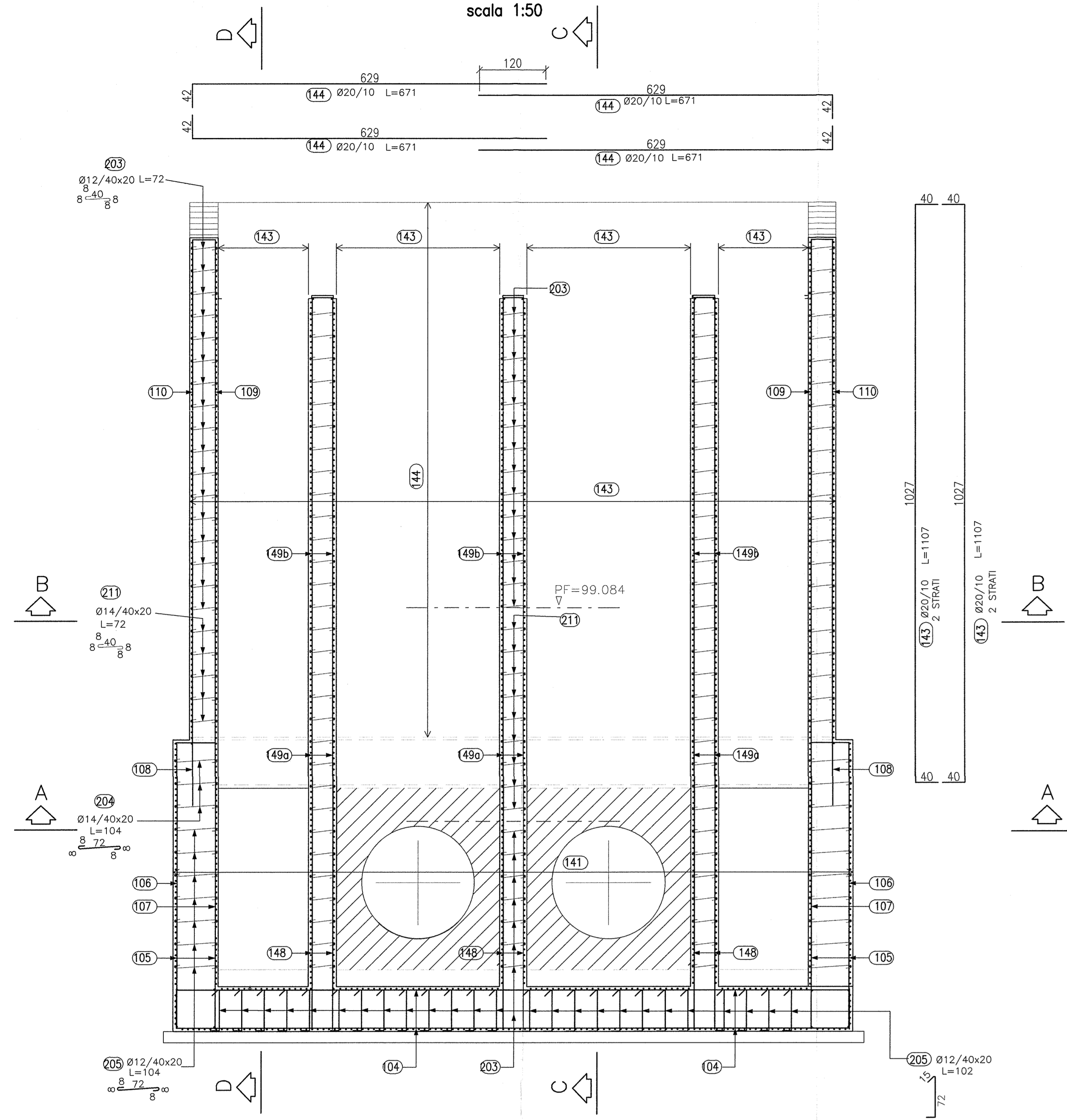
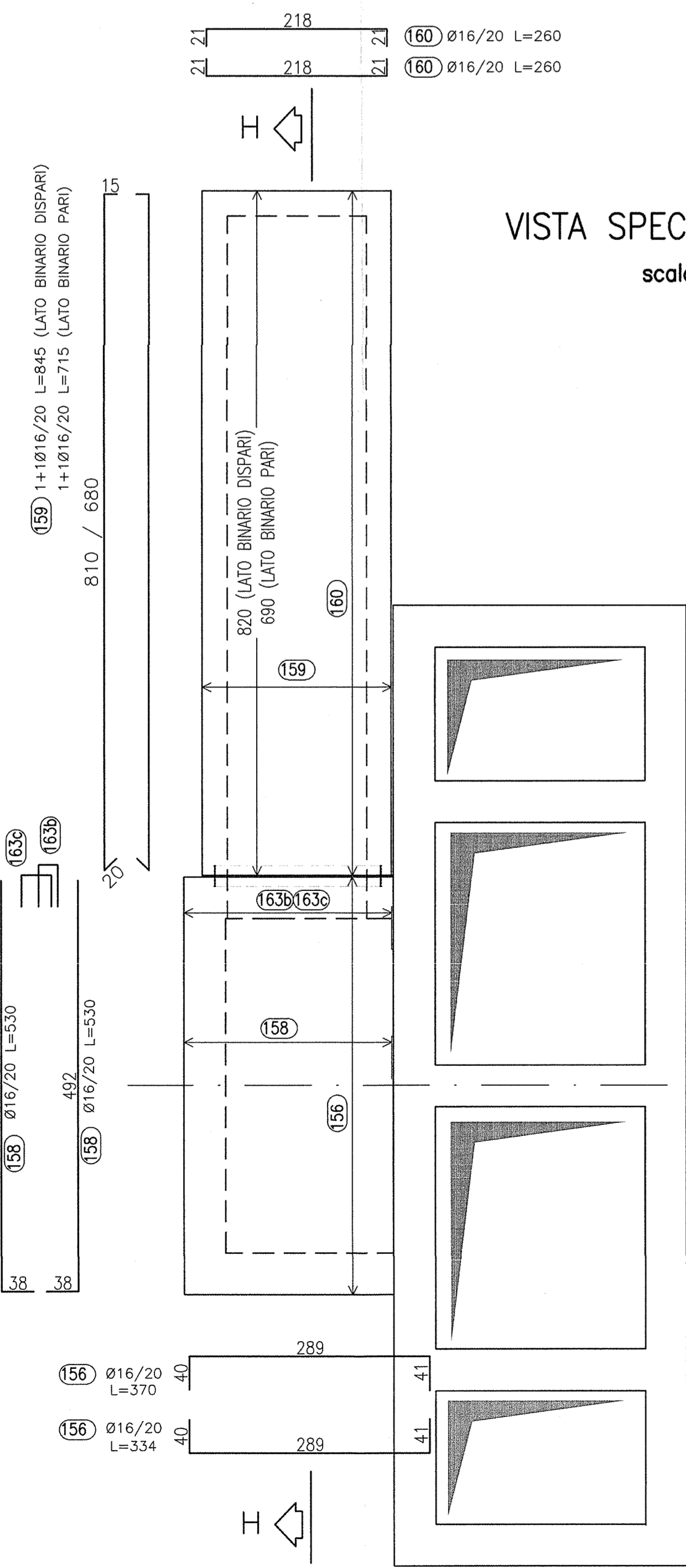


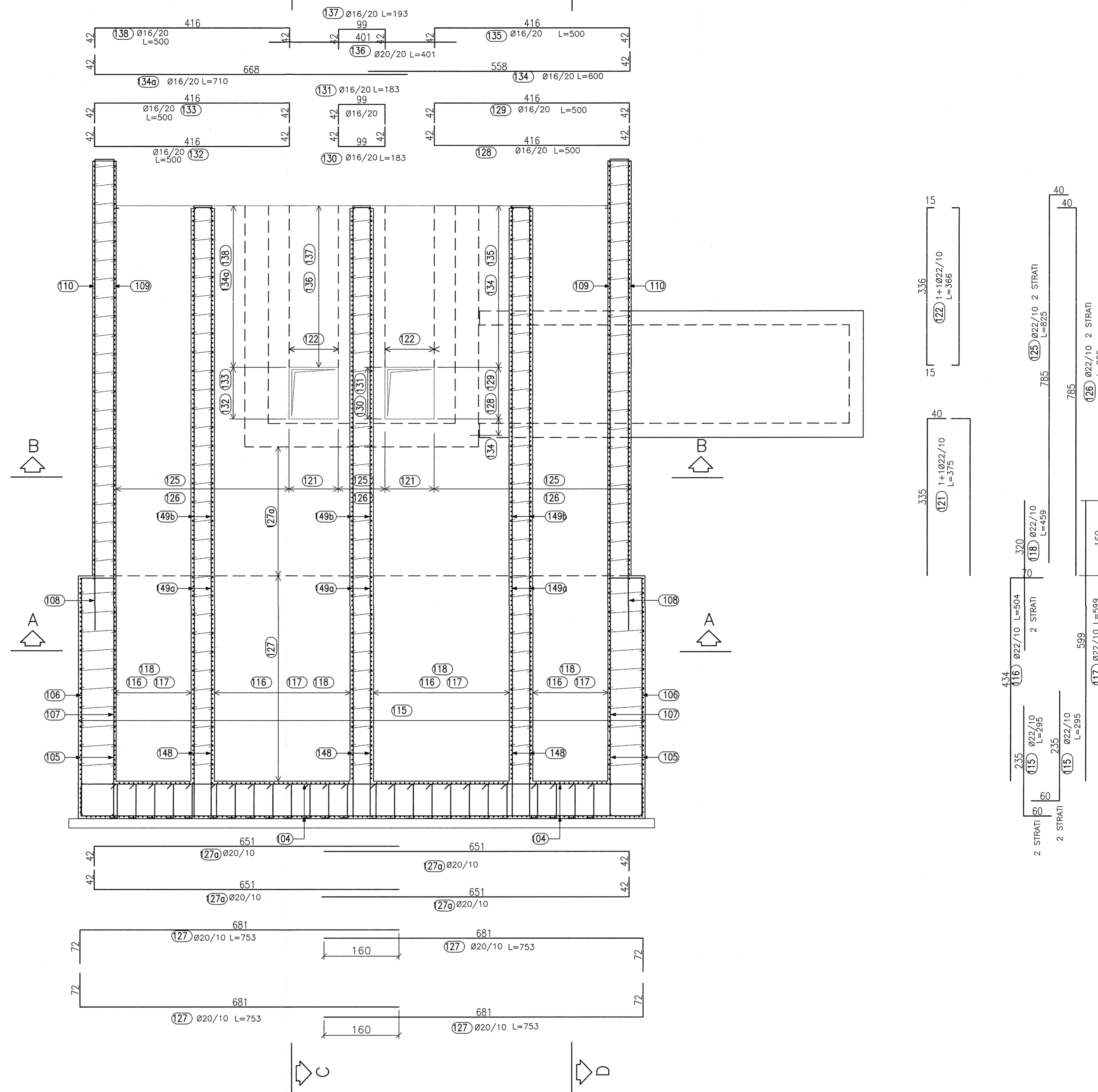
SEZIONE E-E
scala 1:50



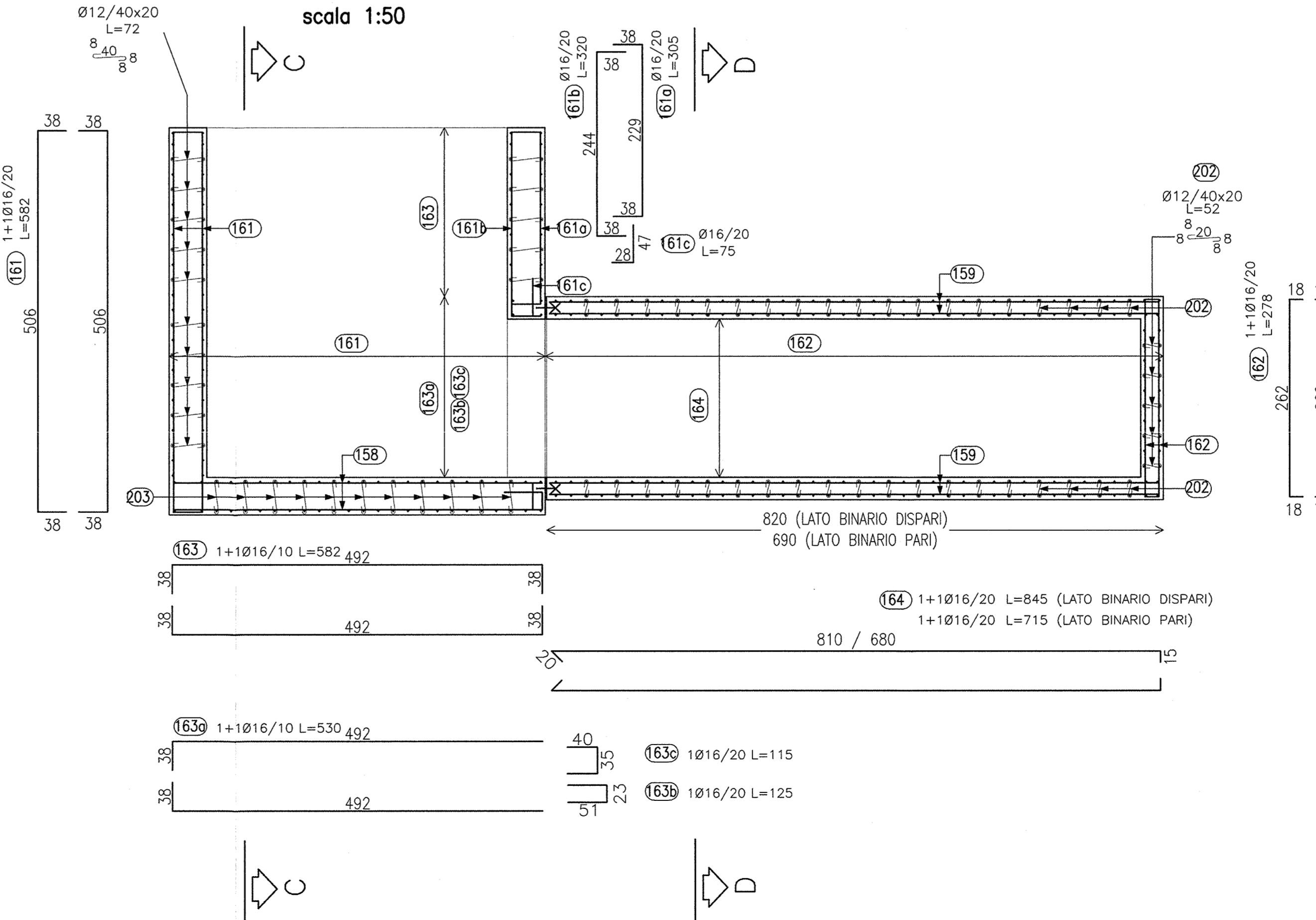
VISTA SPECULARE B-B
scala 1:50



SEZIONE F-F
scala 1:50



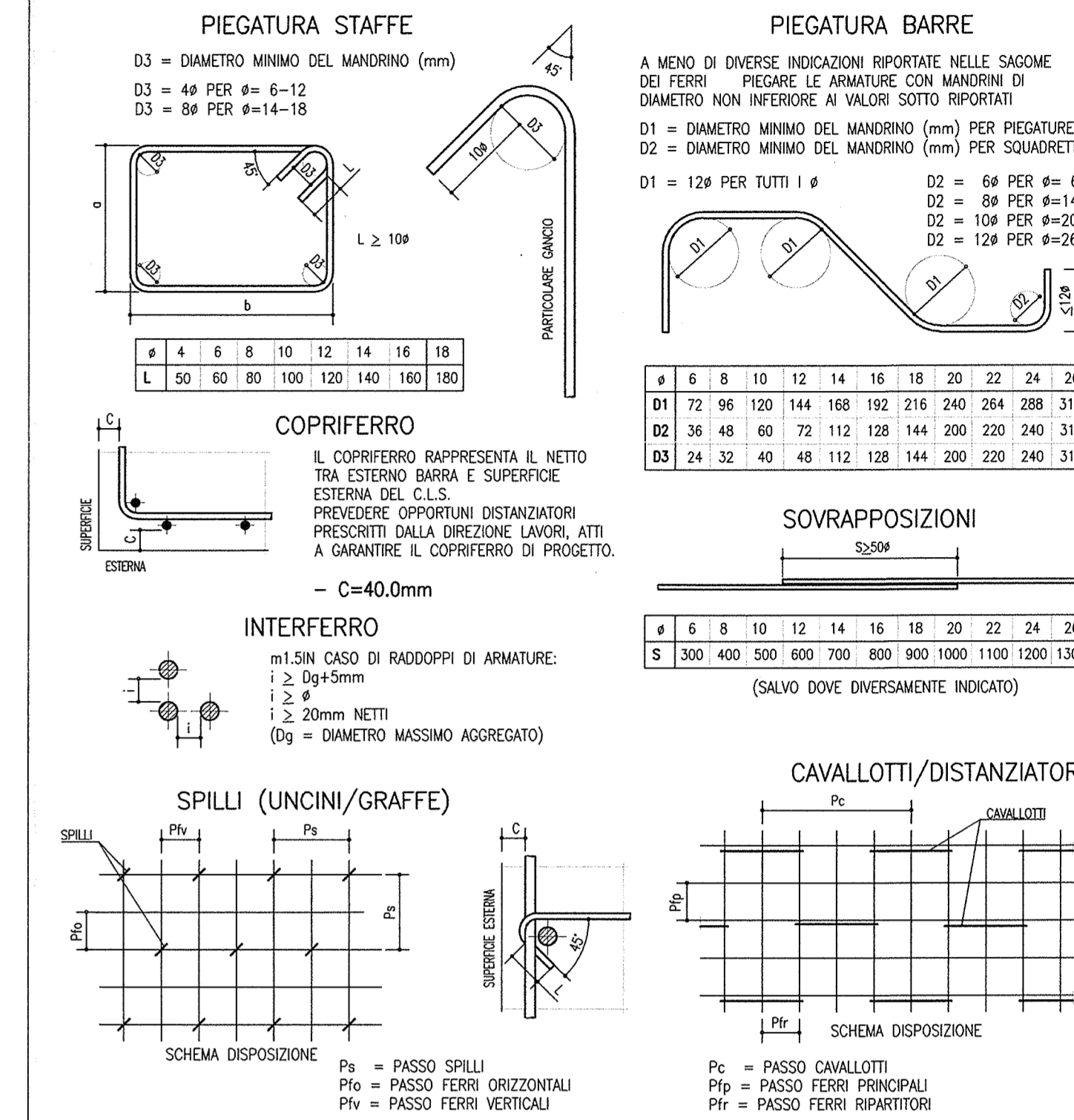
SEZIONE H-H
scala 1:50



DESEGNI DI RIFERIMENTO

DESCRIZIONE	CODICE
IN90 - Carpenteria 1/4	INOR1EE2ZBIN9000001
IN90 - Carpenteria 2/4	INOR1EE2ZBIN9000002
IN90 - Carpenteria 3/4	INOR1EE2ZBIN9000003
IN90 - Carpenteria 4/4	INOR1EE2ZBIN9000004
IN90 - Armatura 1/4	INOR1EE2ZBIN9000005
IN90 - Armatura 2/4	INOR1EE2ZBIN9000006
IN90 - Armatura 4/4	INOR1EE2ZBIN9000007
IN90 - Tabella materiali	INOR1EE2ZBIN9000008

SPECIFICHE PIEGATURA E POSA FERRI



I FERRI RIPORTATI NEL PRESENTE ELABORATO SONO RAPPRESENTATI A MENO DEGLI SMUSSI DI PIEGATURA CON IL MANDRINO. LE MISURE PARZIALI RIPORTATE SONO RELATIVE ALLA SPEZZATA A SPIGOLI VIVI.

COMMITTENTE:
RFI
 RETE FERROVIARIA ITALIANA
 GRUPPO FERROVIE DELLO STATO

ALTA SOVRIGLIANZA:
ITALFERR
 GRUPPO FERROVIE DELLO STATO

GENERAL CONTRACTOR:
Cepav due
 Consorzio ENI per l'Alta Velocità

INFRASTRUTTURE FERROVIARIE STRATEGICHE DEFINITE DALLA LEGGE OBIETTIVO N. 443/01

LINEA A.V. I.A.C. TORINO - VENEZIA Tratta MILANO - VERONA
 Lotto funzionale Brescia-Verona
 PROGETTO ESECUTIVO

DOPPIO SIFONE RIO LAVAGNONE (IN90)
 Pk 121+860
 Armatura (Tav. 3/4)

GENERAL CONTRACTOR:
 Consorzio **Cepav due**
 Il Direttore del Consorzio
 Ing. **Tommaso**

DIRETTORE LAVORI:
 Visto per Controllato

SCALA:
 1:50

COMMESSA LOTTO FASE ENTE TIPO DOC. OPERA/DISCIPLINA PROG. REV.

INOR 11 E E2 BB IN9000 007 A

PROGETTAZIONE

Rev.	Descrizione	Aut.	Data	Verific.	Data
A	EMISSIONE	CLMD	29.10.18	MERLINI	29.10.18
B					
C					

PROGETTISTA
Tommaso

CIG: 751447334A
 Progetto cofinanziato dalla Unione Europea
 CUP: H81H100000008