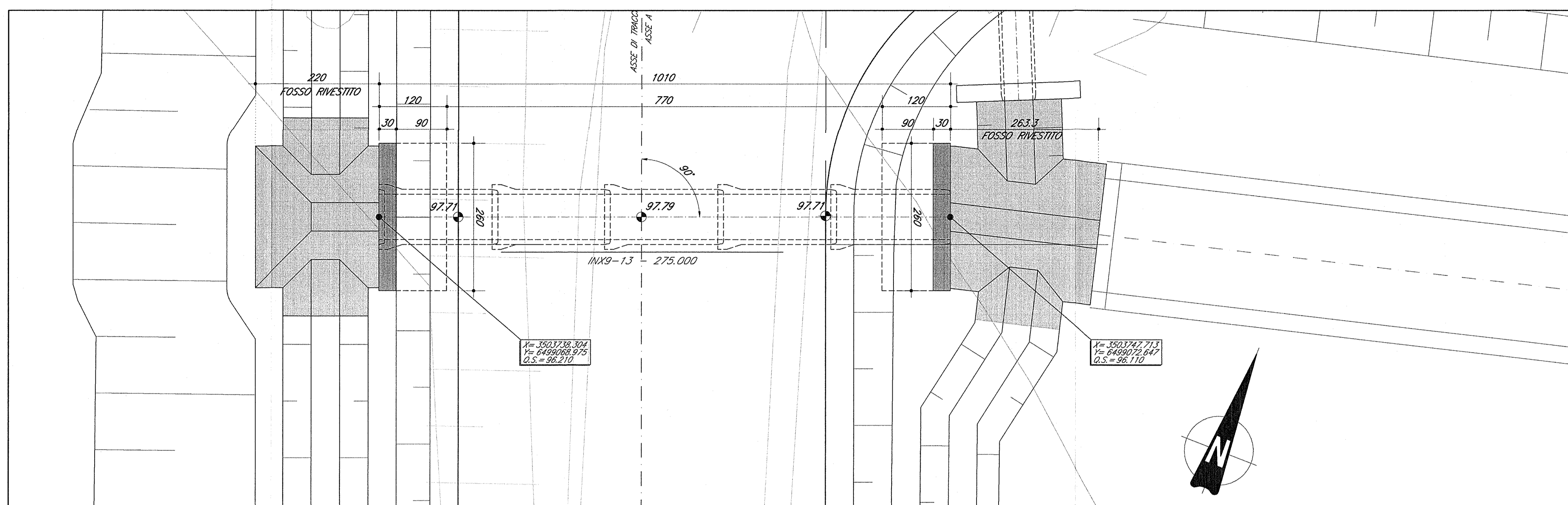


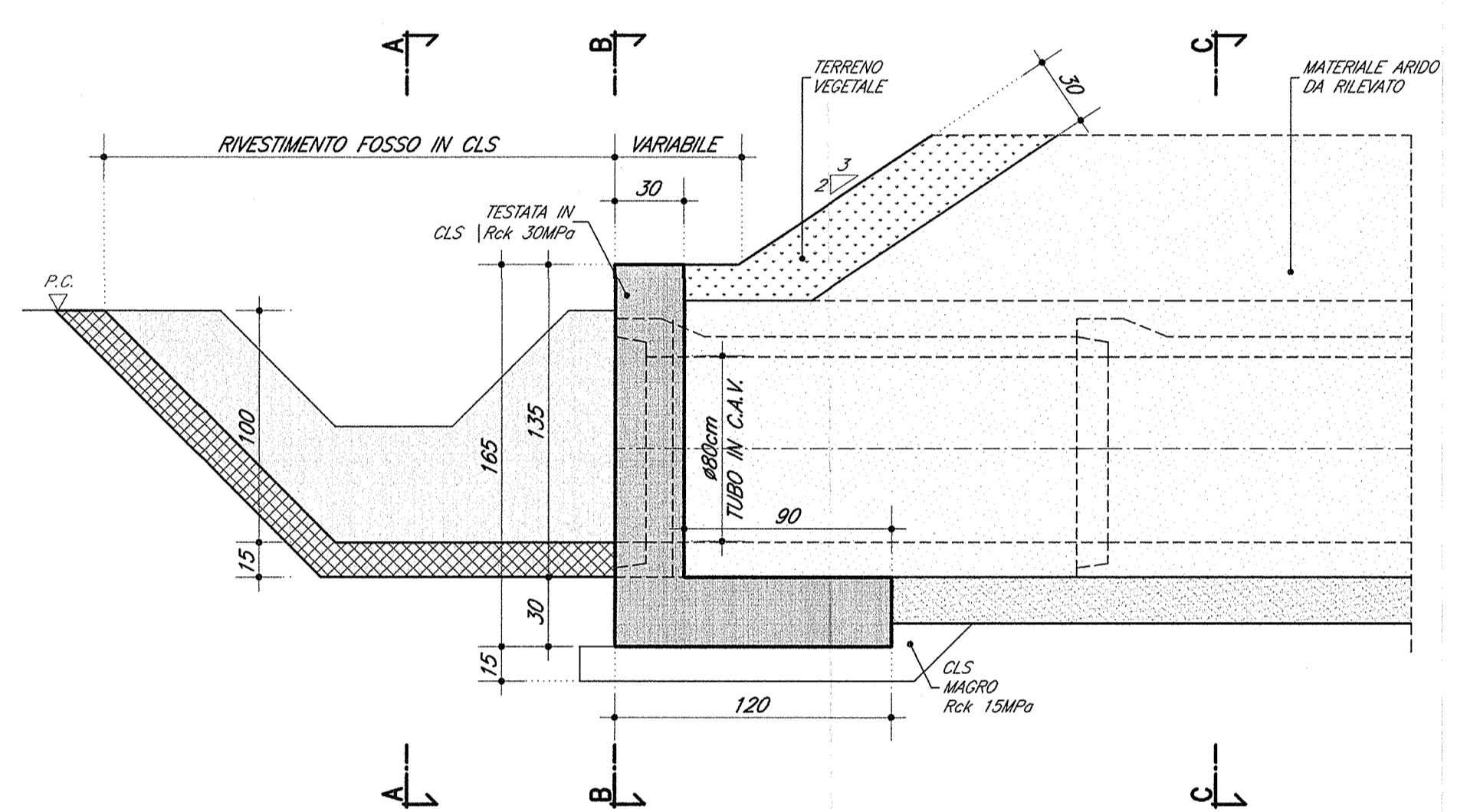
PIANTA  
SCALA 1:50



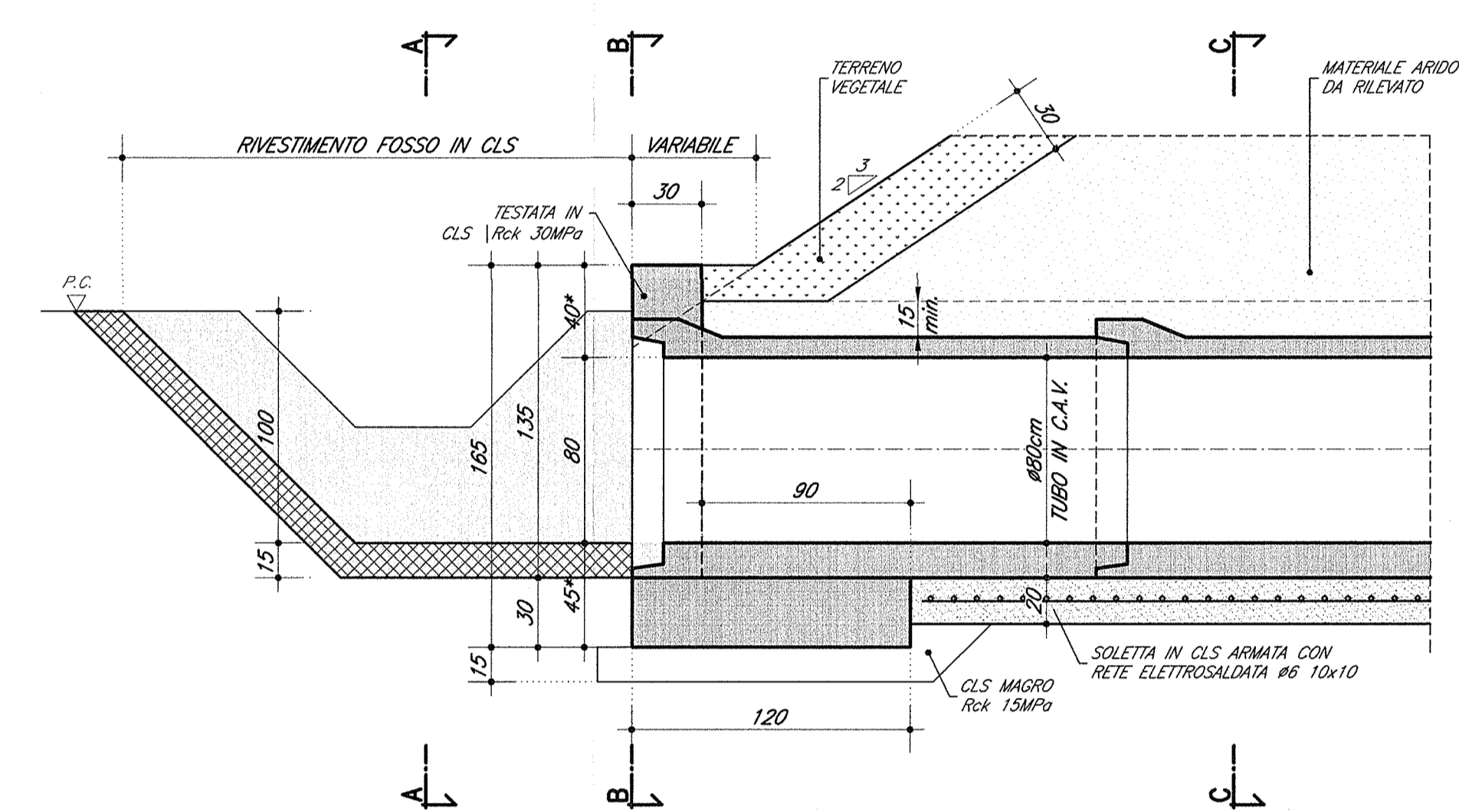
DOCUMENTI DI RIFERIMENTO

DESCRIZIONE	CODICE
IN00 - RAMPE CAVALCAFERROVIA TIPOLOGICO	IN011EE22N000000
STRADA DI CATEGORIA P2 SEZIONI TIPO E DETTAGLI TAVOLA 2/2	IN011EE22N000001
GEOMETRIA VERTICALE E ORIZZONTALE DETTAGLI	IN011EE22N000002
GEOMETRIA VERTICALE E PIANI DI FONDAZIONE GEOMETRIE	IN011EE22N000003
SEZIONI TIPO STRADALE E TOMBINI CIRCOLARI MINORI ASSE A E ASSE B	IN011EE22N000004
SEZIONI TIPO STRADALE E TOMBINI CIRCOLARI MINORI ASSE A E ASSE B	IN011EE22N000005
PROFILI STRADALI	IN011EE22N000006
PROFILI STRADALI	IN011EE22N000007
PROFILI STRADALI	IN011EE22N000008
PROFILI STRADALI	IN011EE22N000009
PROFILI STRADALI	IN011EE22N000010
PROFILI STRADALI	IN011EE22N000011
PROFILI STRADALI	IN011EE22N000012
PROFILI STRADALI	IN011EE22N000013
PROFILI STRADALI	IN011EE22N000014
PROFILI STRADALI	IN011EE22N000015
PROFILI STRADALI	IN011EE22N000016
PROFILI STRADALI	IN011EE22N000017
PROFILI STRADALI	IN011EE22N000018
PROFILI STRADALI	IN011EE22N000019
PROFILI STRADALI	IN011EE22N000020
PROFILI STRADALI	IN011EE22N000021
PROFILI STRADALI	IN011EE22N000022
PROFILI STRADALI	IN011EE22N000023
PROFILI STRADALI	IN011EE22N000024
PROFILI STRADALI	IN011EE22N000025
PROFILI STRADALI	IN011EE22N000026
PROFILI STRADALI	IN011EE22N000027
PROFILI STRADALI	IN011EE22N000028
PROFILI STRADALI	IN011EE22N000029
PROFILI STRADALI	IN011EE22N000030
PROFILI STRADALI	IN011EE22N000031
PROFILI STRADALI	IN011EE22N000032
PROFILI STRADALI	IN011EE22N000033
PROFILI STRADALI	IN011EE22N000034
PROFILI STRADALI	IN011EE22N000035
PROFILI STRADALI	IN011EE22N000036
PROFILI STRADALI	IN011EE22N000037
PROFILI STRADALI	IN011EE22N000038
PROFILI STRADALI	IN011EE22N000039
PROFILI STRADALI	IN011EE22N000040
PROFILI STRADALI	IN011EE22N000041
PROFILI STRADALI	IN011EE22N000042
PROFILI STRADALI	IN011EE22N000043
PROFILI STRADALI	IN011EE22N000044
PROFILI STRADALI	IN011EE22N000045
PROFILI STRADALI	IN011EE22N000046
PROFILI STRADALI	IN011EE22N000047
PROFILI STRADALI	IN011EE22N000048
PROFILI STRADALI	IN011EE22N000049
PROFILI STRADALI	IN011EE22N000050

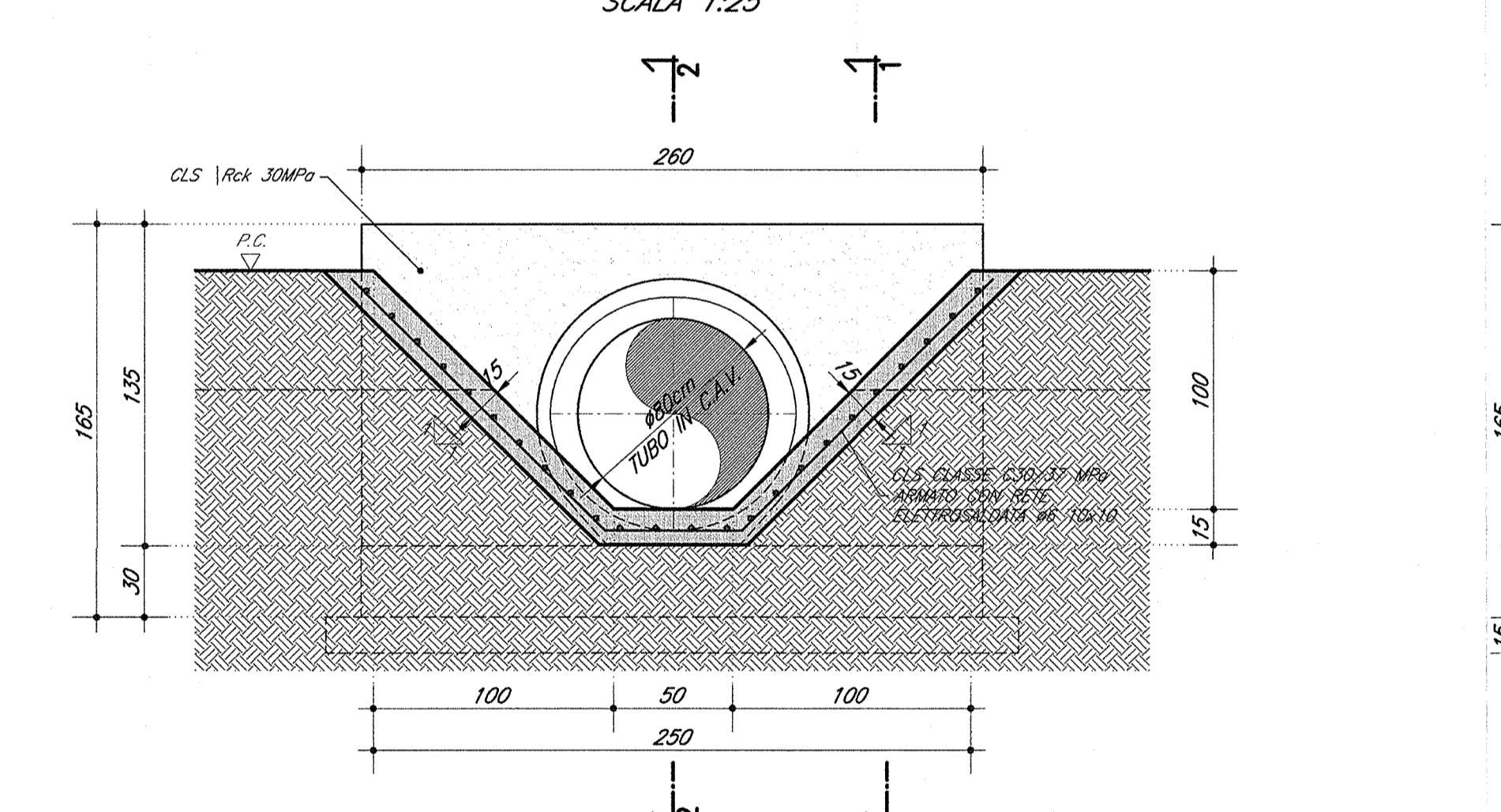
SEZIONE 1-1 TESTATA TUBO Ø800mm  
SCALA 1:25



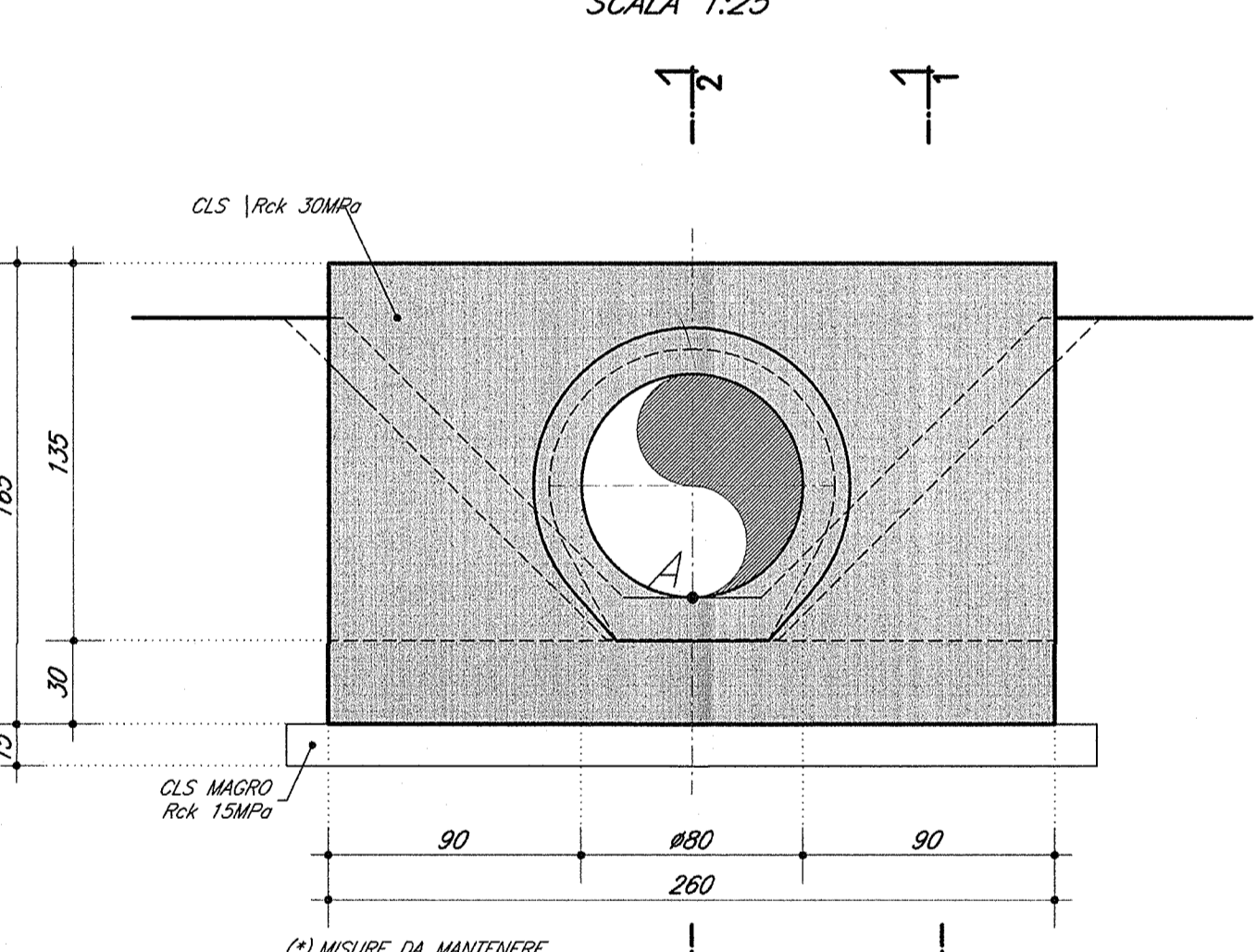
SEZIONE 2-2 TESTATA TUBO Ø800mm  
SCALA 1:25



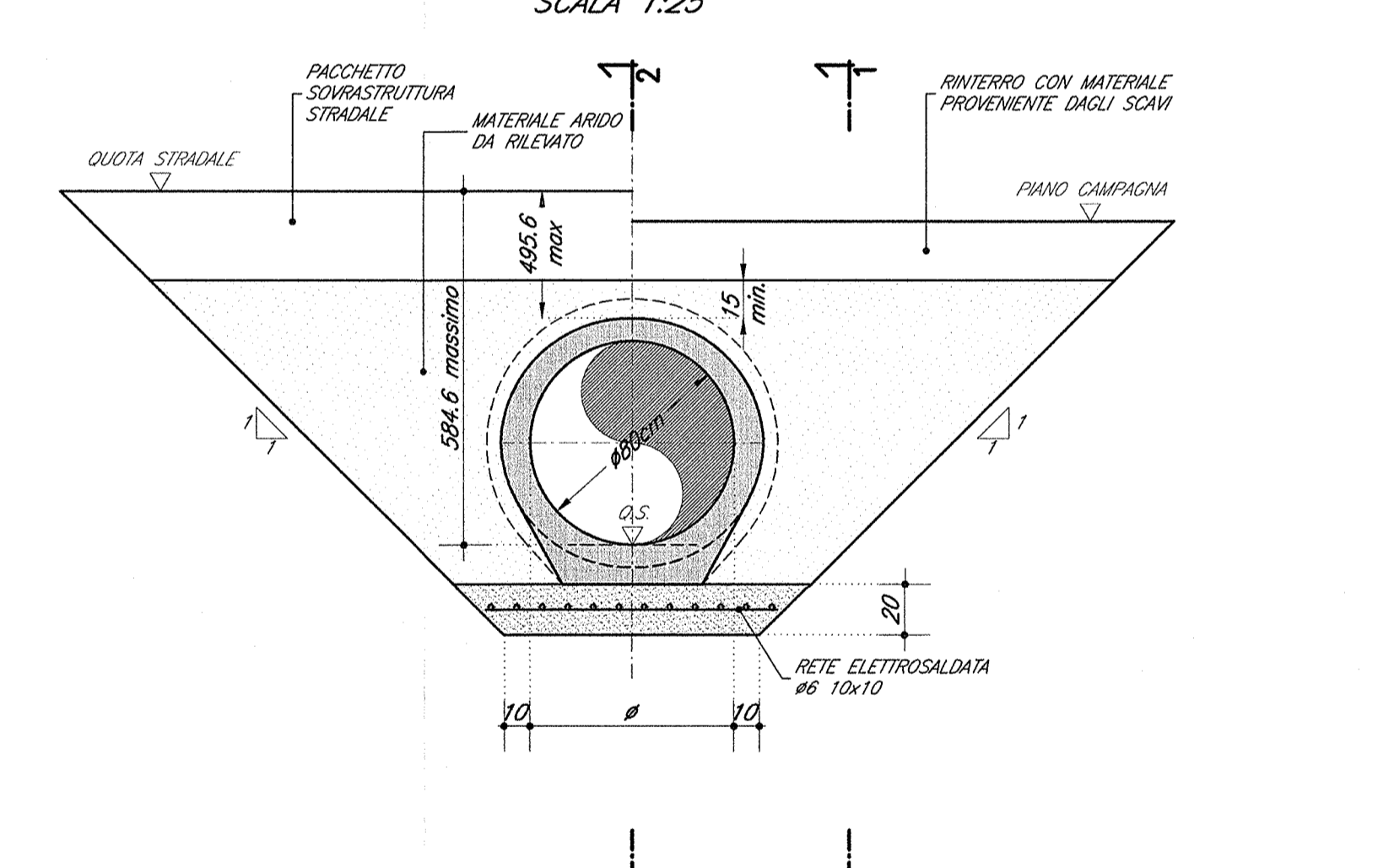
SEZIONE A-A RIVESTIMENTO FOSSO IN CLS  
SCALA 1:25



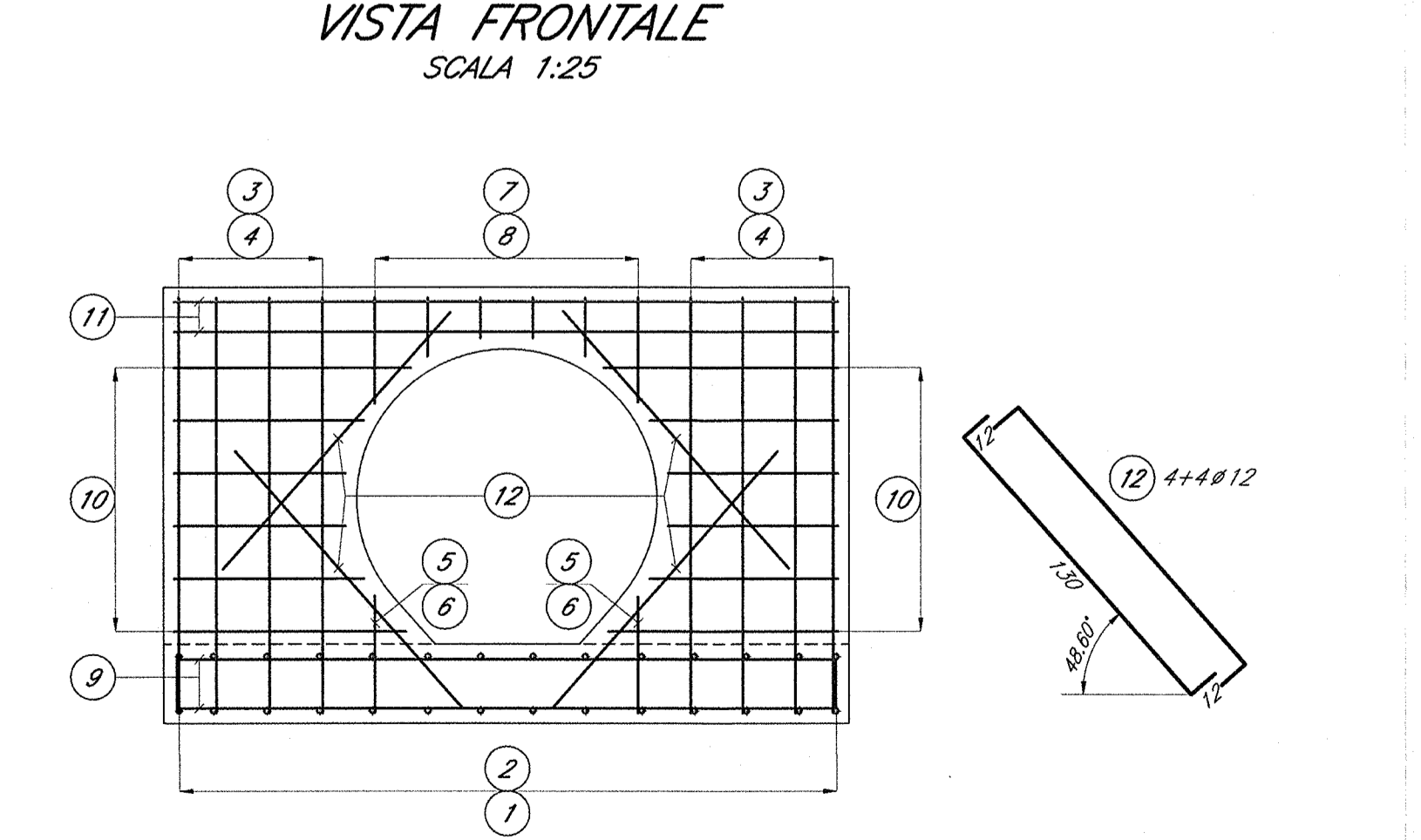
SEZIONE B-B TESTATA TUBO Ø800mm  
SCALA 1:25



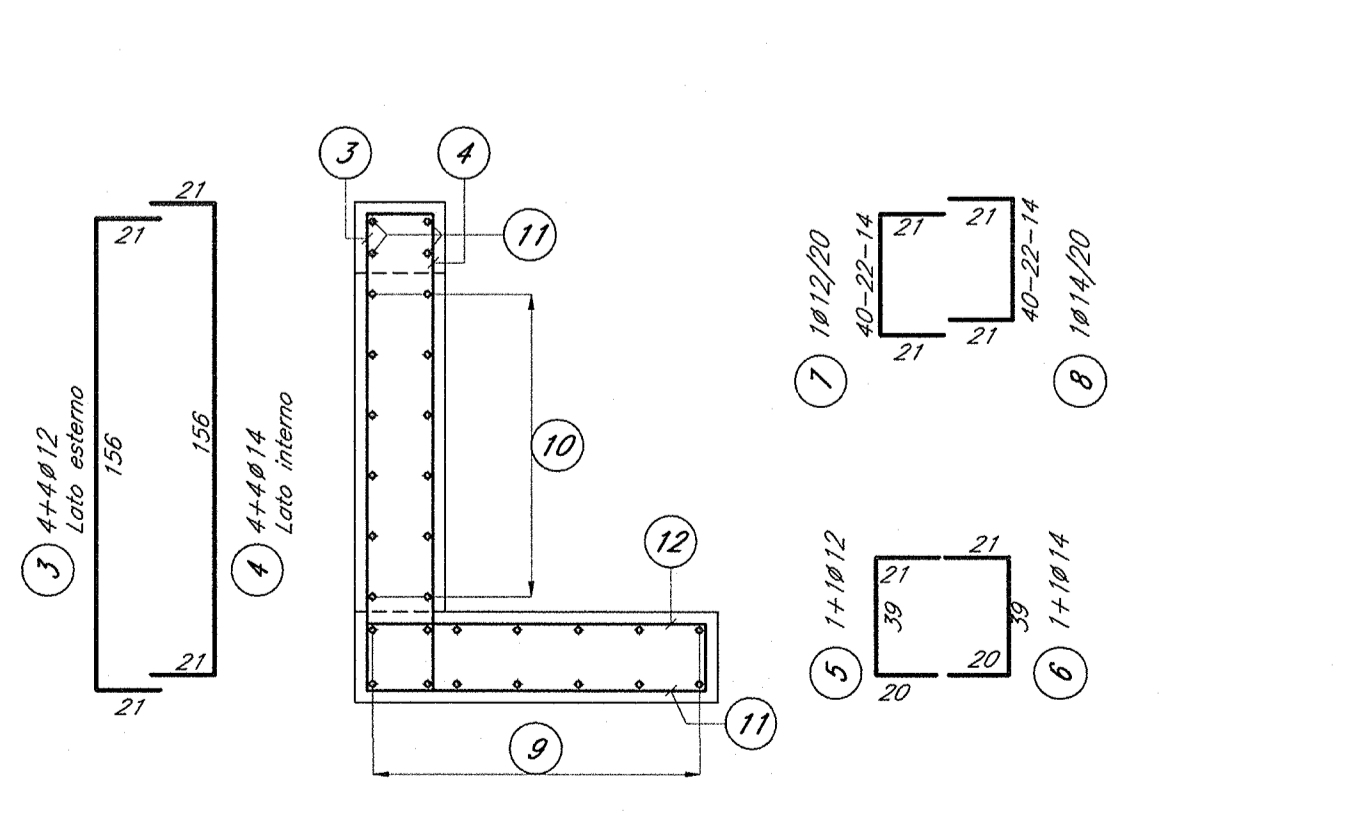
SEZIONE C-C RINFIANCO TUBO Ø800mm  
SCALA 1:25



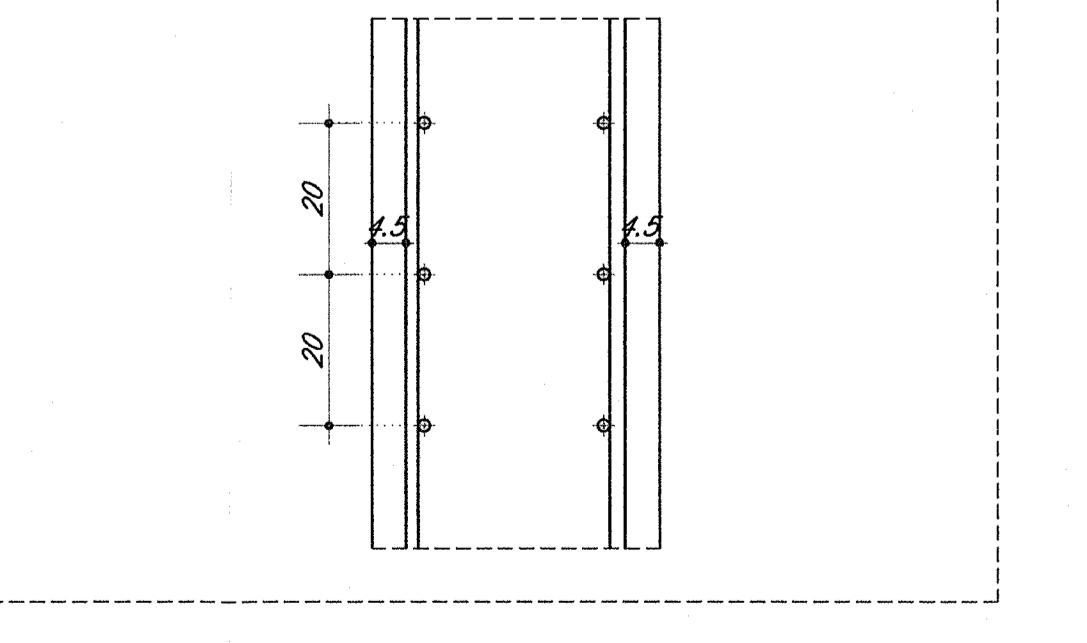
ARMATURA TESTATA TOMBINO  
VISTA FRONTALE  
SCALA 1:25



SEZIONE TRASVERSALE  
SCALA 1:25



PARTICOLARE COPRIFERRO 1:10



Barra	Spessore	Spaziatura	Spaziatura	Spaziatura
1	18x12/20	superiore	101	101
2	18x12/20	inferiore	101	101
3	18x12/20	in elevazione	82-72-65	82-72-65
4	2x4x12	in elevazione		

GUARNIZIONE DEL GIUNTO 1:10

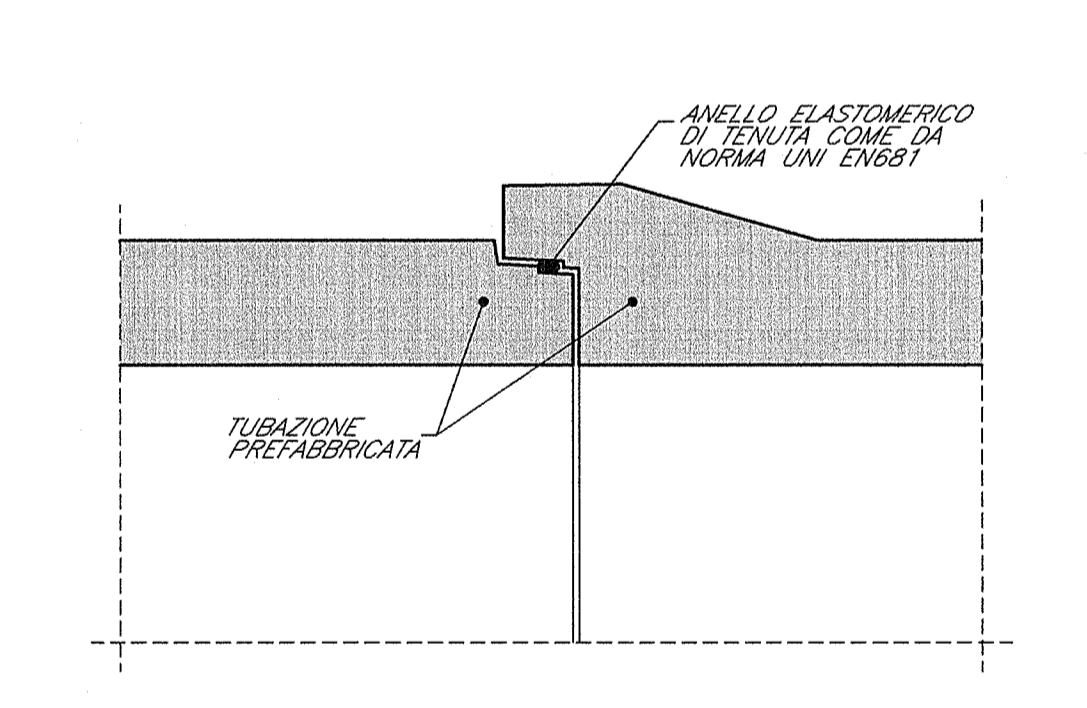


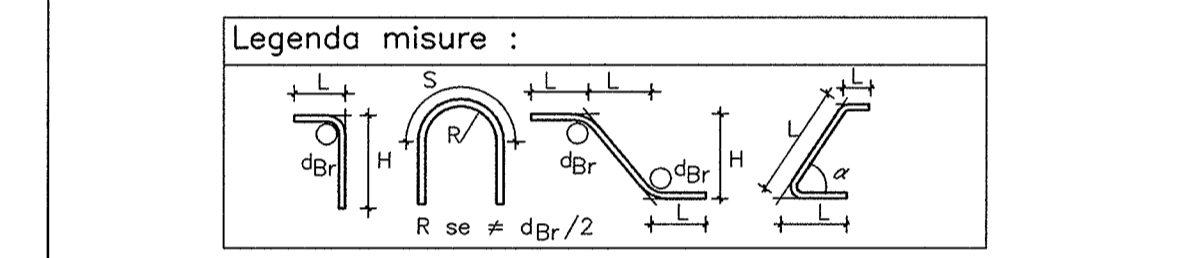
TABELLA FERRI TESTATA

Pos.	#	Lung. (cm)	Num.	P. (kg)	Peso Tot. (kg)
1	12	143	14	0.888	12.77
2	14	143	14	1.208	24.19
3	12	198	8	0.888	14.06
4	14	198	8	1.208	19.14
5	12	80	2	0.888	1.42
6	14	80	2	1.208	1.93
7	12	67 lm.	6	0.888	3.57
8	14	67 lm.	6	1.208	4.86
9	12	290	12	0.888	30.90
10	12	115 lm.	24	0.888	24.50
11	12	290	4	0.888	10.30
12	12	154	8	0.888	10.94
Totale (kg)					163.29

lm. = sviluppo medio della posizione  
I VALORI RIPORTATI IN TABELLA SONO RELATIVI AD UNA SINGOLA TESTATA. LE TESTATE DI MONTE E DI VALLE SONO UGUALI.

NOTE GENERALI

- TUTTE LE MISURE SONO ESPRESSE IN CENTIMETRI
- TUTTE LE QUOTE ALTIMETRICHE SONO ESPRESSE IN METRI S.L.M.
- TUTTI GLI ANGOLI SONO ESPRESSE IN GRADI SESSADECIMALI
- TUTTE LE COORDINATE SONO ESPRESSE IN METRI
- G.S. = QUOTA SCORRIMENTO
- COPRIFERRO ADOTTATO : 4.5cm IN FONDAZIONE



Legenda misure :

Diametro piegature d <sub>gr</sub> :	d <sub>gr</sub> = 16	d <sub>gr</sub> = 48
Barra ≤ 16	16	48
Barra ≥ 18	18	78

CARATTERISTICHE DEI MATERIALI

PER PRESCRIZIONI MATERIALI E NOTE GENERALI VEDERE ELABORATI :  
PRESCRIZIONI MATERIALI E NOTE GENERALI IN011EE22N000001  
TUBI AUTOPORTANTI : IN CALCESTRUZZO VIBROCOMPRESO ARMATO CONFORME A NORMA UNI EN 12116 CON CLASSE DI RESISTENZA NON INFERIORE A 125 MPa. IL TUBO DEVE CONSENTIRE L'UTILIZZO PER CARICHI MOBILI DI PRIMA CATEGORIA (D.M. LL. PP. 04.05.1980) SECONDO LE SPECIFICHE CONDIZIONI DI RICOPRIMENTO E DEI TERRENI DI FONDAZIONE.

COMMITTENTE:  
**RFI** RETE FERROVIARIA ITALIANA  
GRUPPO FERROVIE DELLO STATO

ALTA Sorveglianza:  
**ITALFERR** GRUPPO FERROVIE DELLO STATO

GENERAL CONTRACTOR:  
**Cepav due**  
Consorzio ENI per l'Alta Velocità

INFRASTRUTTURE FERROVIARIE STRATEGICHE DEFINITE DALLA LEGGE OBIETTIVO N. 443/01  
LINEA A.V. I.A.C. TORINO - VENEZIA Tratta MILANO - VERONA  
Lotto funzionale Brescia-Verona  
PROGETTO ESECUTIVO  
INX9 - VIABILITA' DI CUCITURA - PK 122+050  
Tombino circolare IN10562. Carpenteria, armatura e dati di tracciamento

GENERAL CONTRACTOR: **Cepav due**  
Consorto **Cepav due**  
Il Direttore del Consorzio **Mig. T. Torinetti**  
Data: \_\_\_\_\_

DIRETTORE LAVORI: \_\_\_\_\_  
Visto per Costituzione: \_\_\_\_\_  
Data: \_\_\_\_\_

SCALA: **Varie**

COMMESSA	LOTTO	FASE	ENTE TIPO DOC.	OPERA/DISCIPLINA	PROGR.	REV.
INOR	11	E	E2	BZ	INX906	001 A

PROGETTAZIONE

Aut.	Data	Interv.	Data	Aut.	Data
A	EMISSIONE	Bozza	05/12/18	PIACENTIN	05/12/18
B					
C					

IL PROGETTISTA  
**PIACENTIN**  
Data: 05/12/18  
Data: 05/12/18

CIG: 751447334A  
Progetto cofinanziato dalla Unione Europea  
CUP: F81H10000003