

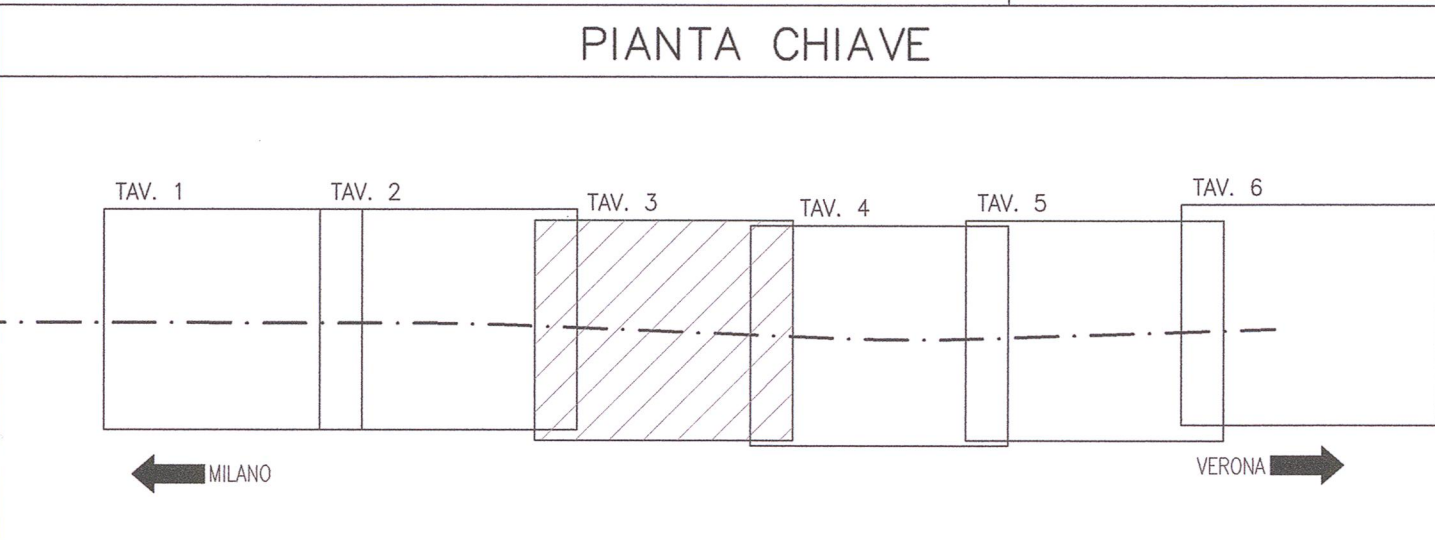
PLANIMETRIA DI PROGETTO  
SCALA 1:500

PROVINCIA : Verona  
COMUNE : Sona

DESEGNI DI RIFERIMENTO

DESCRIZIONE	CODICE
OP05 - DEVIAZIONE PROVVISORIA L.S. - RELAZIONE TECNICA GENERALE	NOI11EE2P0P05000001
OP05 - DEVIAZIONE PROVVISORIA L.S. - PLANIMETRIA STATO DI FATTO - TAV.1	NOI11EE2P0P05000001
OP05 - DEVIAZIONE PROVVISORIA L.S. - PLANIMETRIA STATO DI FATTO - TAV.2	NOI11EE2P0P05000002
OP05 - DEVIAZIONE PROVVISORIA L.S. - PLANIMETRIA STATO DI FATTO - TAV.3	NOI11EE2P0P05000003
OP05 - DEVIAZIONE PROVVISORIA L.S. - PLANIMETRIA STATO DI FATTO - TAV.4	NOI11EE2P0P05000004
OP05 - DEVIAZIONE PROVVISORIA L.S. - PLANIMETRIA STATO DI FATTO - TAV.5	NOI11EE2P0P05000005
OP05 - DEVIAZIONE PROVVISORIA L.S. - PLANIMETRIA STATO DI FATTO - TAV.6	NOI11EE2P0P05000006
OP05 - DEVIAZIONE PROVVISORIA L.S. - PROFILO LONGITUDINALE - TAV.1	NOI11EE2P0P05000001
OP05 - DEVIAZIONE PROVVISORIA L.S. - PROFILO LONGITUDINALE - TAV.2	NOI11EE2P0P05000002
OP05 - DEVIAZIONE PROVVISORIA L.S. - FLESSO LATO BRESCIA - SEZ. TRANSV. - TAV. 1	NOI11EE2P0P05000001
OP05 - DEVIAZIONE PROVVISORIA L.S. - FLESSO LATO BRESCIA - SEZ. TRANSV. - TAV. 2	NOI11EE2P0P05000002
OP05 - DEVIAZIONE PROVVISORIA L.S. - FLESSO LATO BRESCIA - SEZ. TRANSV. - TAV. 3	NOI11EE2P0P05000003
OP05 - DEVIAZIONE PROVVISORIA L.S. - FLESSO LATO BRESCIA - SEZ. TRANSV. - TAV. 4	NOI11EE2P0P05000004
OP05 - DEVIAZIONE PROVVISORIA L.S. - FLESSO LATO VERONA - SEZ. TRANSV. - TAV. 1	NOI11EE2P0P05000001
OP05 - DEVIAZIONE PROVVISORIA L.S. - FLESSO LATO VERONA - SEZ. TRANSV. - TAV. 2	NOI11EE2P0P05000002
OP05 - DEVIAZIONE PROVVISORIA L.S. - FLESSO LATO VERONA - SEZ. TRANSV. - TAV. 3	NOI11EE2P0P05000003
OP05 - DEVIAZIONE PROVVISORIA L.S. - FLESSO LATO VERONA - SEZ. TRANSV. - TAV. 4	NOI11EE2P0P05000004
OP05 - DEVIAZIONE PROVVISORIA L.S. - FLESSO LATO VERONA - SEZ. TRANSV. - TAV. 5	NOI11EE2P0P05000005
OP05 - DEVIAZIONE PROVVISORIA L.S. - FLESSO LATO VERONA - SEZ. TRANSV. - TAV. 6	NOI11EE2P0P05000006
OP05 - DEVIAZIONE PROVVISORIA L.S. - FLESSO LATO VERONA - SEZ. TRANSV. - TAV. 7	NOI11EE2P0P05000007
OP05 - DEVIAZIONE PROVVISORIA L.S. - FLESSO LATO VERONA - SEZ. TRANSV. - TAV. 8	NOI11EE2P0P05000008
OP05 - DEVIAZIONE PROVVISORIA L.S. - FLESSO LATO VERONA - SEZ. TRANSV. - TAV. 9	NOI11EE2P0P05000009
OP05 - DEVIAZIONE PROVVISORIA L.S. - FLESSO LATO VERONA - SEZ. TRANSV. - TAV. 10	NOI11EE2P0P05000010
OP05 - DEVIAZIONE PROVVISORIA L.S. - FLESSO LATO VERONA - SEZ. TRANSV. - TAV. 11	NOI11EE2P0P05000011
OP05 - DEVIAZIONE PROVVISORIA L.S. - FLESSO LATO VERONA - SEZ. TRANSV. - TAV. 12	NOI11EE2P0P05000012
OP05 - DEVIAZIONE PROVVISORIA L.S. - FLESSO LATO VERONA - SEZ. TRANSV. - TAV. 13	NOI11EE2P0P05000013
OP05 - DEVIAZIONE PROVVISORIA L.S. - FLESSO LATO VERONA - SEZ. TRANSV. - TAV. 14	NOI11EE2P0P05000014
OP05 - DEVIAZIONE PROVVISORIA L.S. - FLESSO LATO VERONA - SEZ. TRANSV. - TAV. 15	NOI11EE2P0P05000015
OP05 - DEVIAZIONE PROVVISORIA L.S. - FLESSO LATO VERONA - SEZ. TRANSV. - TAV. 16	NOI11EE2P0P05000016
OP05 - DEVIAZIONE PROVVISORIA L.S. - FLESSO LATO VERONA - SEZ. TRANSV. - TAV. 17	NOI11EE2P0P05000017
OP05 - DEVIAZIONE PROVVISORIA L.S. - FLESSO LATO VERONA - SEZ. TRANSV. - TAV. 18	NOI11EE2P0P05000018
OP05 - DEVIAZIONE PROVVISORIA L.S. - FLESSO LATO VERONA - SEZ. TRANSV. - TAV. 19	NOI11EE2P0P05000019
OP05 - DEVIAZIONE PROVVISORIA L.S. - FLESSO LATO VERONA - SEZ. TRANSV. - TAV. 20	NOI11EE2P0P05000020

DESCRIZIONE	CODICE
R001 - PLANIMETRIA DI PROGETTO - TAV.1	NOI11EE2P0P05000001
R001 - PLANIMETRIA DI PROGETTO - TAV.2	NOI11EE2P0P05000002
R001 - PLANIMETRIA DI PROGETTO - TAV.3	NOI11EE2P0P05000003
R001 - PLANIMETRIA DI PROGETTO - TAV.4	NOI11EE2P0P05000004
R001 - PLANIMETRIA DI PROGETTO - TAV.5	NOI11EE2P0P05000005
R001 - PLANIMETRIA DI PROGETTO - TAV.6	NOI11EE2P0P05000006
R001 - PLANIMETRIA DI PROGETTO - TAV.7	NOI11EE2P0P05000007
R001 - PLANIMETRIA DI PROGETTO - TAV.8	NOI11EE2P0P05000008
R001 - PLANIMETRIA DI PROGETTO - TAV.9	NOI11EE2P0P05000009
R001 - PLANIMETRIA DI PROGETTO - TAV.10	NOI11EE2P0P05000010
R001 - PLANIMETRIA DI PROGETTO - TAV.11	NOI11EE2P0P05000011
R001 - PLANIMETRIA DI PROGETTO - TAV.12	NOI11EE2P0P05000012
R001 - PLANIMETRIA DI PROGETTO - TAV.13	NOI11EE2P0P05000013
R001 - PLANIMETRIA DI PROGETTO - TAV.14	NOI11EE2P0P05000014
R001 - PLANIMETRIA DI PROGETTO - TAV.15	NOI11EE2P0P05000015



LEGENDA

- RECINZIONE
- MURO DI SOSTEGNO
- CONFINE COMUNALE
- CANALETTA IN CLS AL PIEDE DEL RILEVATO
- CANALETTA IN CLS A LATO PIATTAFORMA AV/AC
- CANALETTA IN CLS PROVVISORIA A LATO PIATTAFORMA DEVIAZIONE L.S. (B.P.)
- CANALETTA IN CLS A LATO PIATTAFORMA AV/AC (BINARIO DISPARI) CHE SCARICA NELLA CANALETTA A LATO PIATTAFORMA IC VR MERCI (B.D.)
- CANALETTA IN CLS PROVVISORIA A LATO PIATTAFORMA DEVIAZIONE L.S. (B.D.) CHE SCARICA NELLA CANALETTA A LATO PIATTAFORMA IC VR MERCI (B.D.)
- CANALETTA IN CLS A LATO PIATTAFORMA IC VERONA MERCI
- PIANALE DI SCARICO (800mm)
- TUBAZIONE IN PVC DI ATRAVVERSAMENTO
- EMBRICE

NOTE GENERALI

COMMITTENTE:  
**RFI** RETE FERROVIARIA ITALIANA  
GRUPPO FERROVIE DELLO STATO

ALTA SOVRIGLIANZA:  
**ITALFERR**  
GRUPPO FERROVIE DELLO STATO

GENERAL CONTRACTOR:  
**Cepav due**  
Consorzio ENI per l'Alta Velocità

INFRASTRUTTURE FERROVIARIE STRATEGICHE DEFINITE DALLA LEGGE OBBIETTIVO N. 443/01

LINEA A.V./A.C. TORINO - VENEZIA Tratta MILANO - VERONA  
Lotto funzionale Brescia-Verona  
PROGETTO ESECUTIVO

OP05 - DEVIAZIONE PROVVISORIA L.S. DA PK 148+802,064 A FINE INTERVENTO

PLANIMETRIA DI PROGETTO  
TAVOLA 3

GENERAL CONTRACTOR		DIRETTORE LAVORI		SCALA:		
Consorzio <b>Cepav due</b>		Vice per Contrattazione		1:500		
Data:		Data:				
COMMESSA	LOTTO	FASE	ENTE TIPO DOC.	OPERA/DISCIPLINA	PROGR.	REV.
INOR	11	E	E2 P8	OP0500	003	A
PROGETTAZIONE						
Rev.	Descrizione	Stato	Data	Verificato	Data	Autografo
A	EMISSIONE		28/11/18	Alto		
B						
C						

CGI. 751447334A

Progetto collaborato dalla Unione Europea

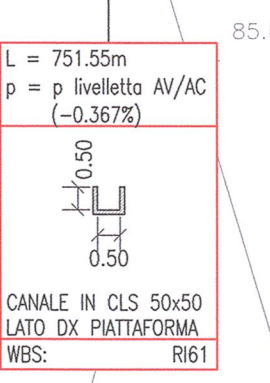
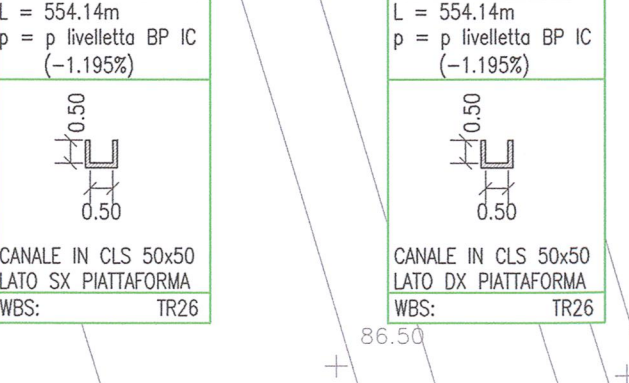
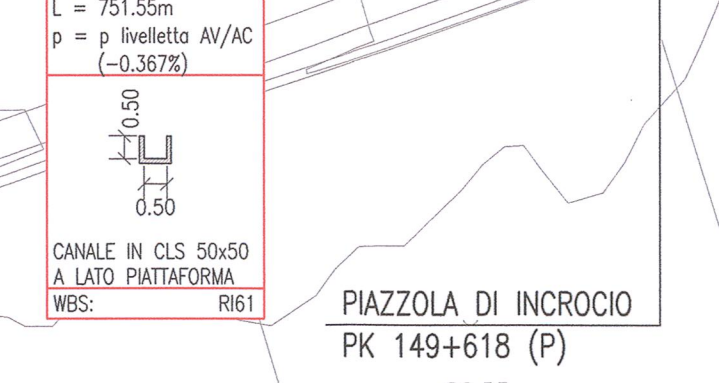
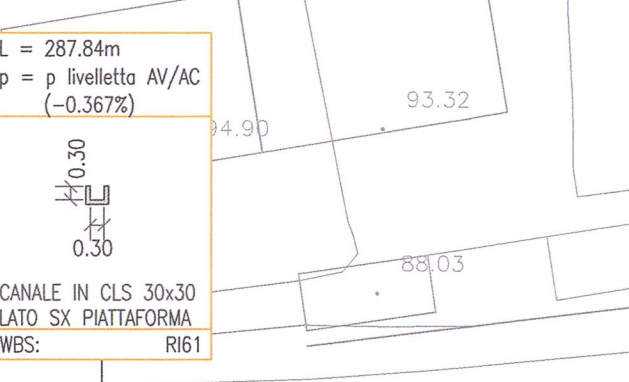
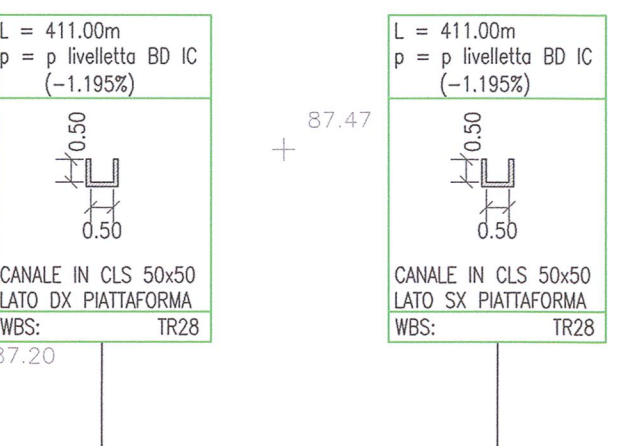
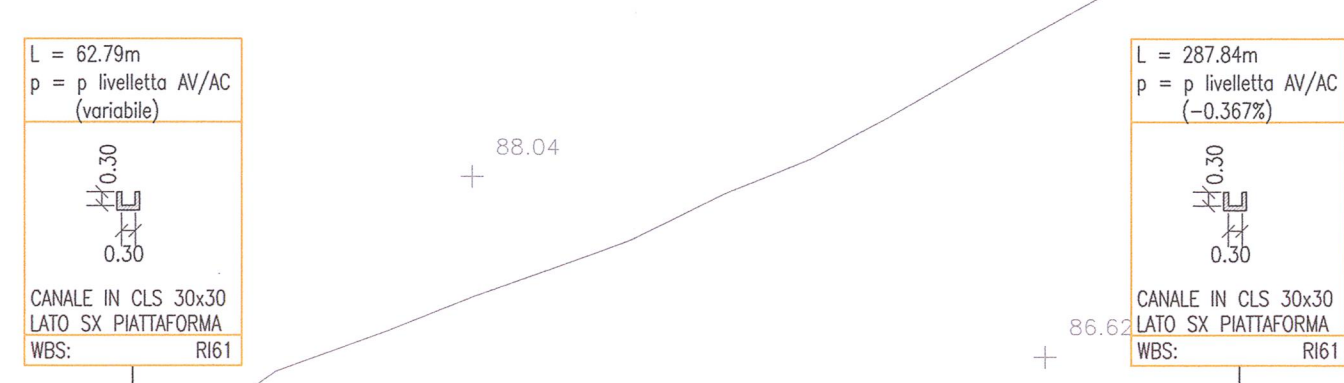
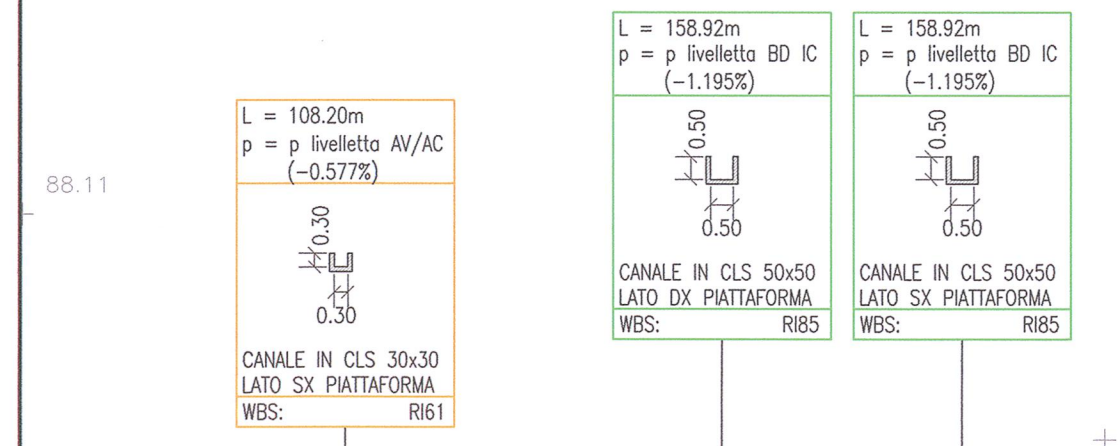
CLP: F81H9100000008

MURO DI SOSTEGNO LATO B.D. LINEA AV/AC - IN50026  
L=1003,915m

MURO DI SOSTEGNO LATO B.D. LINEA AV/AC - IN50026  
L=1003,915m

LINEA AV/AC - LINEA AV/AC  
FINE MUR DI SOSTEGNO LATO B.P. LINEA AV/AC  
PK 149+618 (P)

PROVINCIA : Verona  
COMUNE : Sommacampagna



MURO DI SOSTEGNO LATO B.P. LINEA AV/AC - IN50025  
L=1003,915m

MURO DI SOSTEGNO LATO B.P. LINEA AV/AC - IN50025  
L=1003,915m

PIAZZOLA DI INCROCIO  
PK 149+618 (P)