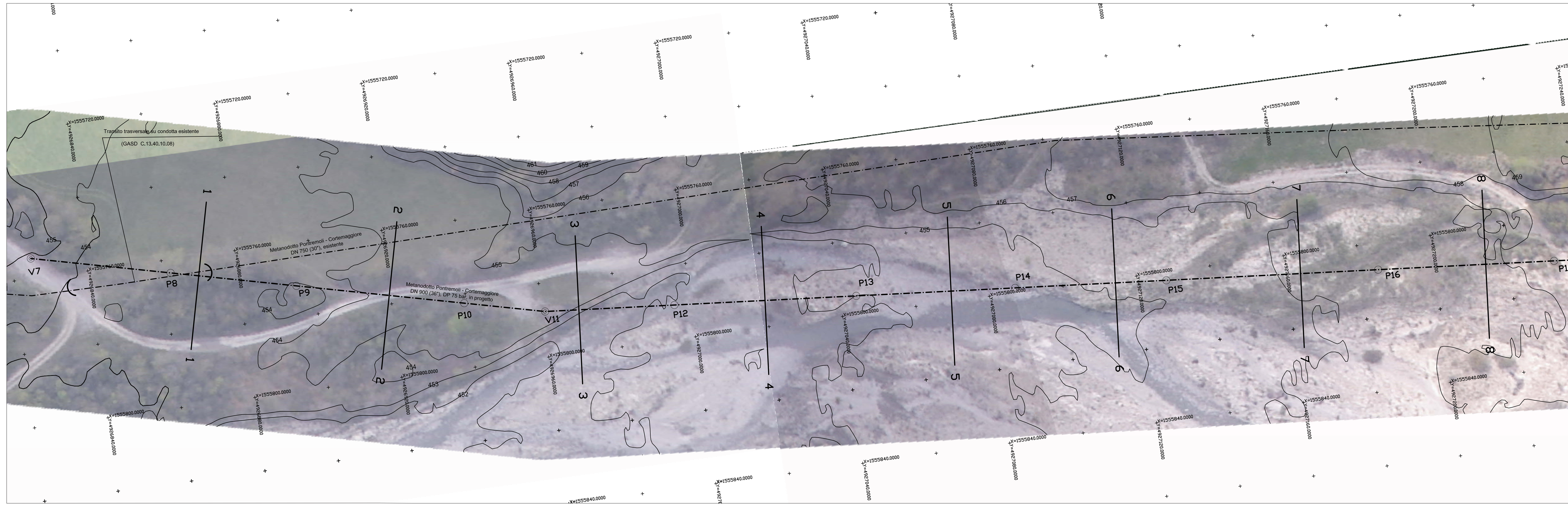
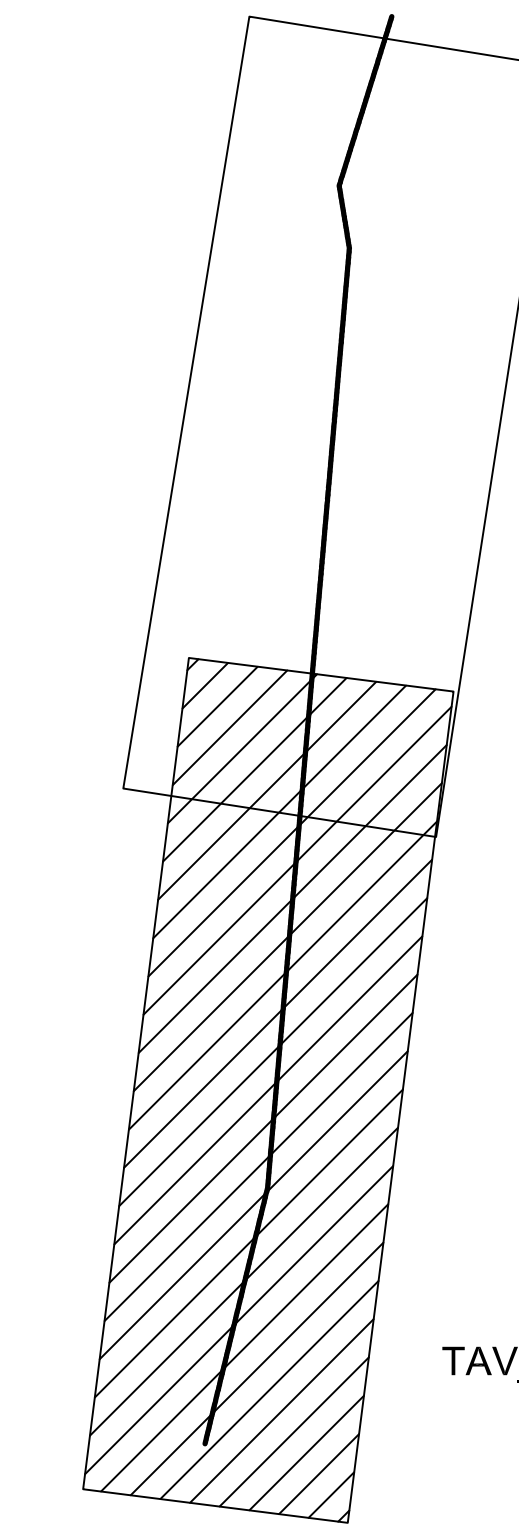


PLANIMETRIA
 Scala 1:500

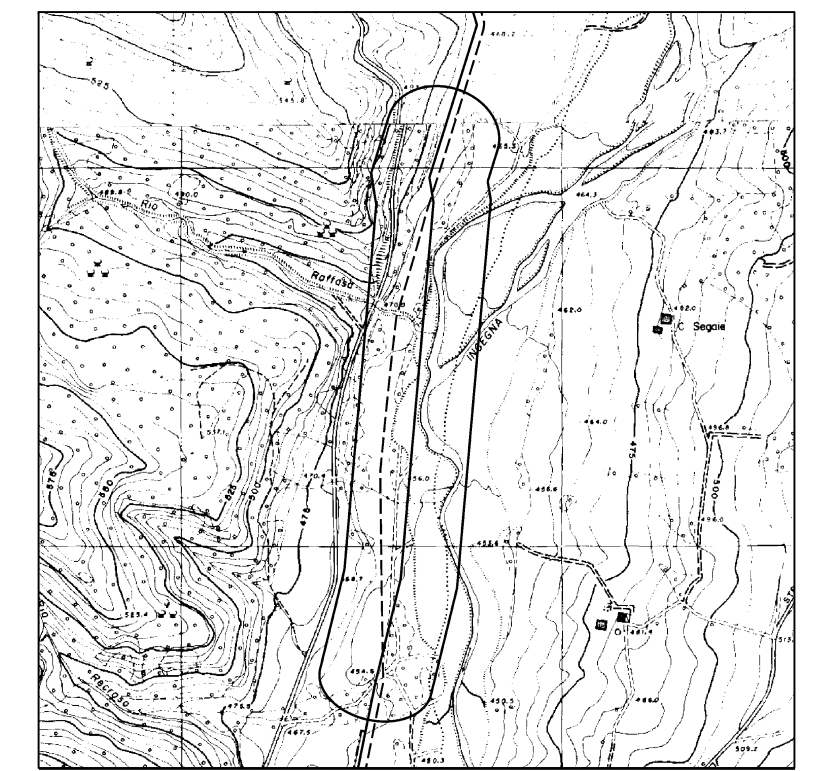


QUADRO D'UNIONE



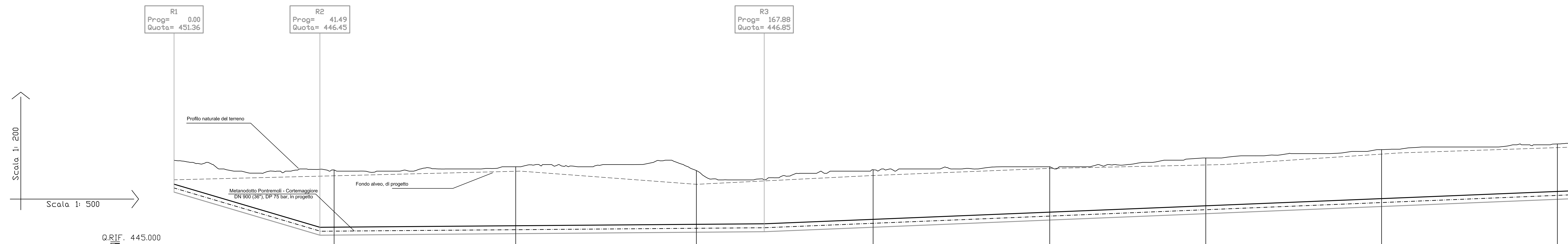
NOTE:

- 1) Tutte le eventuali opere di carattere temporaneo necessarie per il contenimento del materiale proveniente da scavi o sbancamenti entro i limiti dell'area di passaggio sono a totale carico dell'Appaltatore. In particolare, l'Appaltatore dovrà sottoporre alla direzione lavori i progetti esecutivi di tale opere con congruo anticipo rispetto alla loro realizzazione.
- 2) A fine lavori, l'Appaltatore dovrà rimuovere tutte le opere di carattere temporaneo realizzate, smaltire gli eventuali materiali eccedenti secondo le normative vigenti e ripristinare i luoghi secondo quanto previsto in progetto.
- 3) A fine lavori, l'Appaltatore dovrà ripristinare le strade bianche e sterrate interferite dai lavori.
- 4) Le sezioni trasversali sono rappresentate con vista avanti in senso gas.
- 5) Le misure sono espresse in metri.
- 6) Prima dell'esecuzione dei lavori è necessario accertare quanto segue:
 - l'esatta ubicazione plano-altimetrica di tutti i servizi interrati interferenti.
 - l'effettiva profondità delle fondazioni delle opere d'arte eventualmente presenti.
 L'indagine andrà svolta attraverso l'esecuzione di adeguati saggi esplorativi ("saggi a mano") ed alla presenza di rappresentanti dell'ente competente.

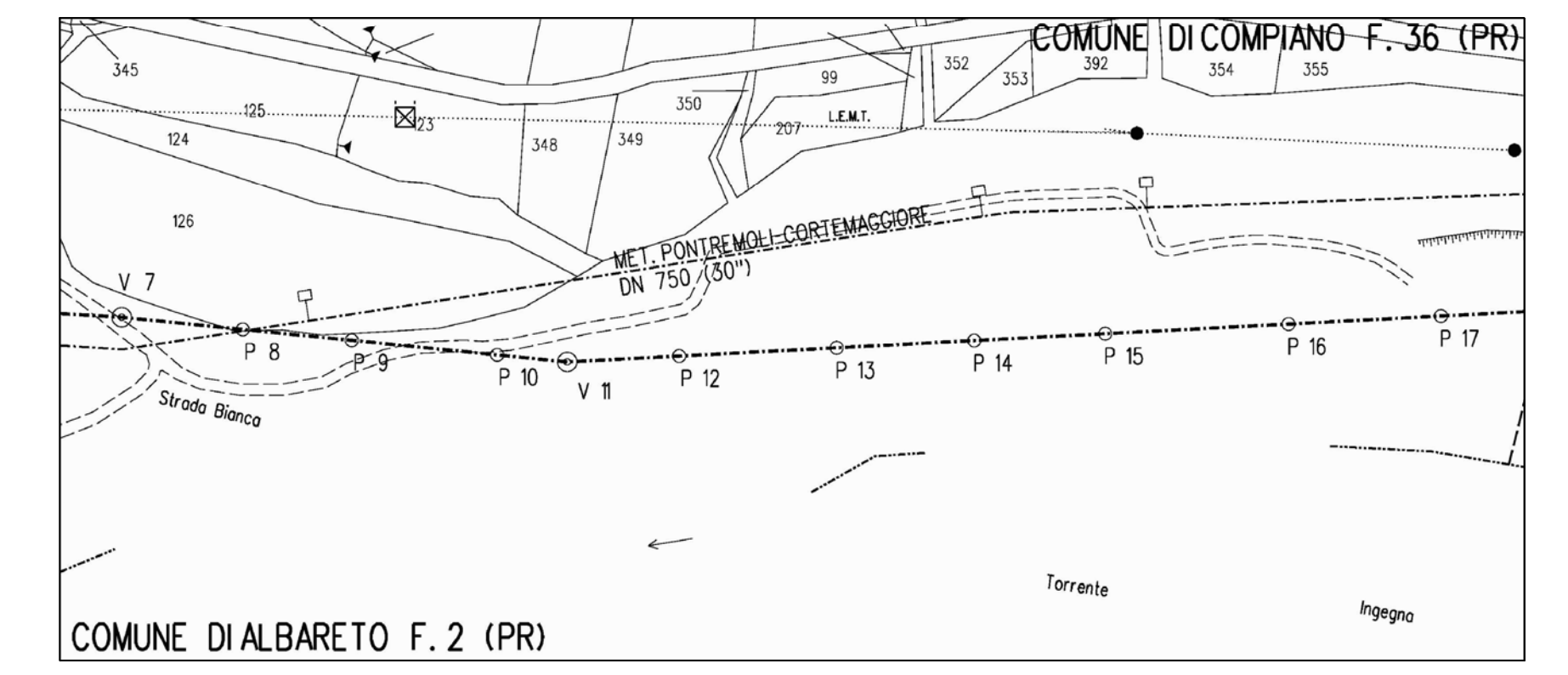


PLANIMETRIA SCALA 1:10000
 CTR216090
 CTR216050

PROFILO LONGITUDINALE
 Scala 1:500/200



No. SEZIONI											
No. PICCHETTI	V7	PB	P9	P10	V11	P12	P13	P14	P15	P16	
DEFLESSIONI VERT.		6m56'				0m45'					
DEFLESSIONI DRIZZ.					8m46'						
ETIMETRICHE	[Scale bar from 0 to 400m]										
DISTANZE PROGRESSIVE		455	972	1486	1989	2491	2935	3425	3935		
DISTANZE PARZIALI		455	517	514	503	502	444	500	500		
QUOTE TERRENO		4359	4513	4538	4553	4562	4562	4562	4562	4568	
D. PIANI PDSA MET.		4463	4463	4463	4474	4482	4482	4497	4503	4508	
SCAVI		74	76	70	66	61	63	63			

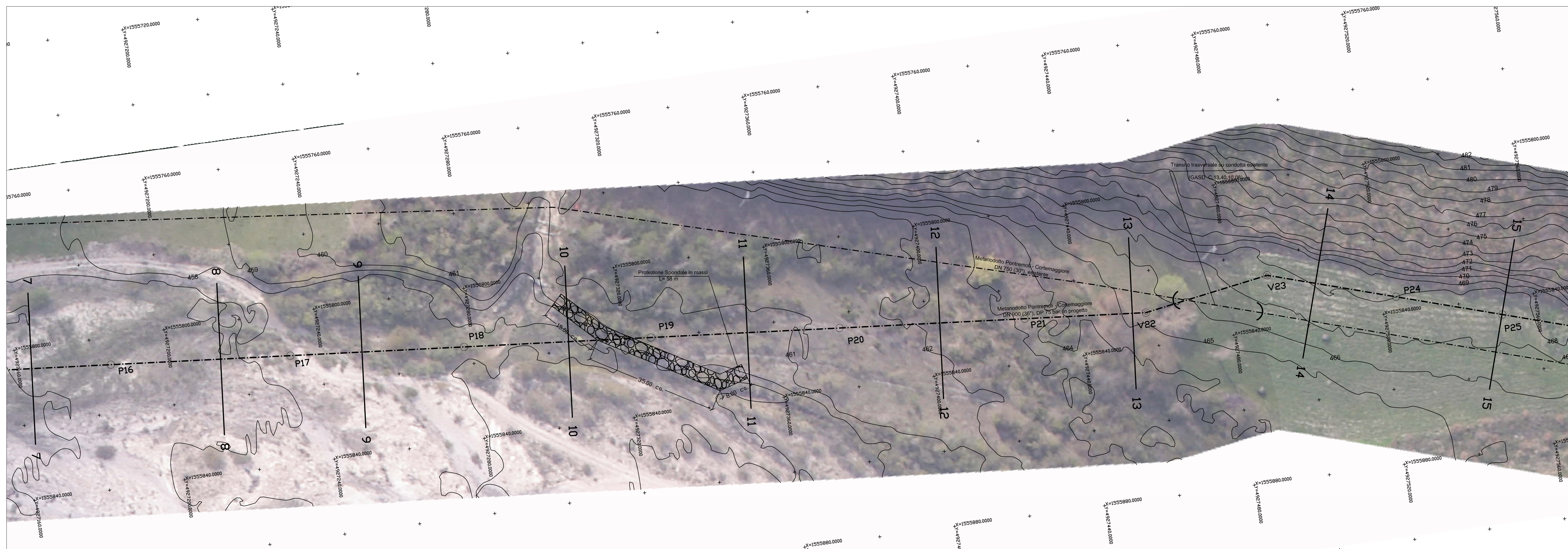


STRALCIO PLANIMETRICO SCALA 1:2000
 COMUNE DI ALBARETO F.2

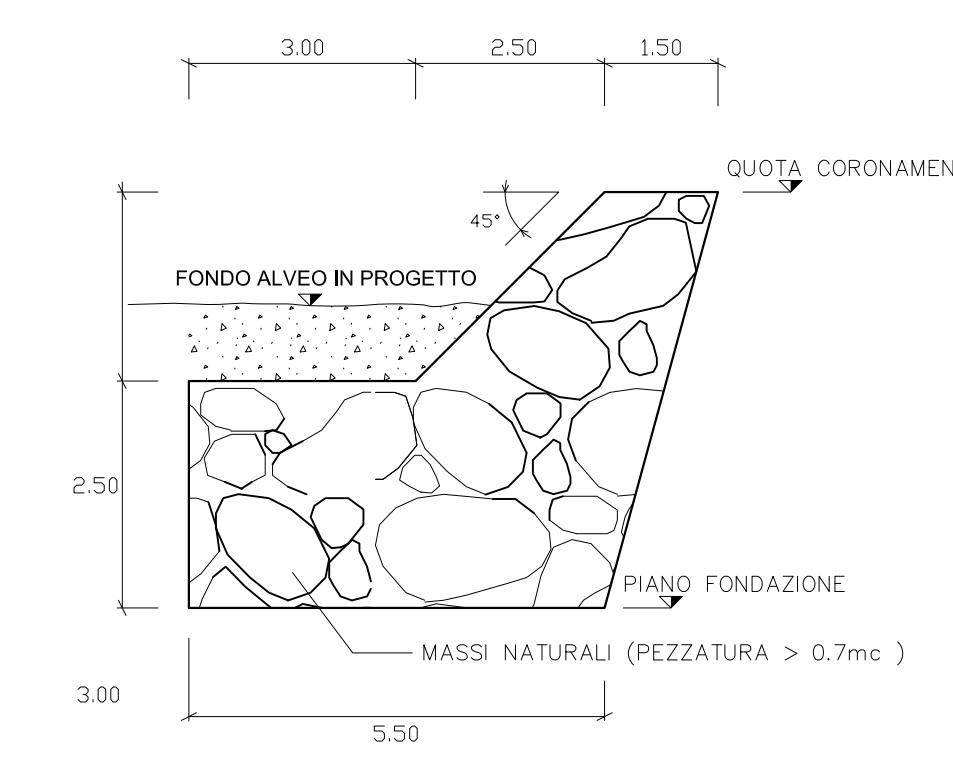
Salpem S.p.A.
 Il Progettista
 Salpem Ing. G.P. LANZA iscritto all'ordine
 degli Ingegneri di Piacenza al n.11840
 Tel.0721.1982089 - Fax.0721.1682019
 C.F. e P.IVA 00623790137

PROGETTA	ENT	VERIFICATO	APPROVATO
DATA	PROGETTA	VERIFICATO	APPROVATO
Metanodotto: PONTREMOLI - CORTEMAGGIORE		DIS. N. LB-38-8142	
4° Tronco: Compiano-Bardi		REVISIONE 0	
PERCORNENZA FLUVIALE T. INGEGNA DA V7 A P25		PL. 1 di 2	
PLANIMETRIA - PROFILO		SCALA 1/500/200	

PLANIMETRIA
 Scala 1:500



SCOGLIERA IN MASSI - SEZIONE TIPO
 Scala 1:100



NOTE:

MATERIALI:

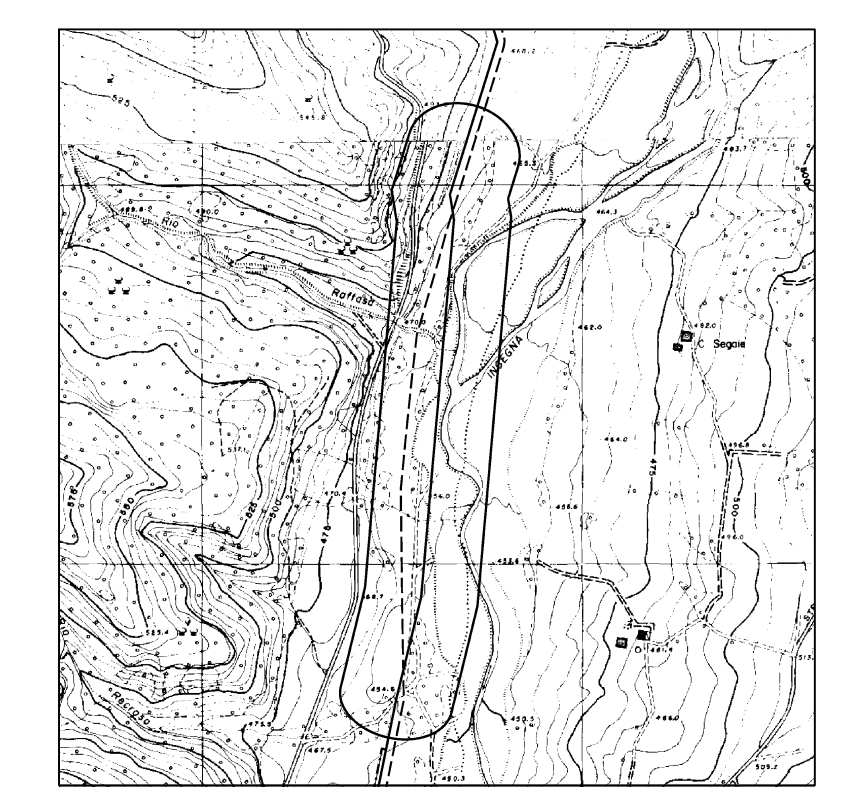
- massi naturali duri e compatti, di natura calcarea, basaltica, granitica o trachitica privi di inclusioni e/o piani di sfaldamento di pezzatura media maggiore o uguale a 0,7 mc.

CRITERI DI ESECUZIONE:

- l'opera viene dimensionata in modo da poter ricostituire l'originaria morfologia della sponda; in particolare non vengono alterate le caratteristiche geometriche della sezione di deflusso e del profilo del corso d'acqua;

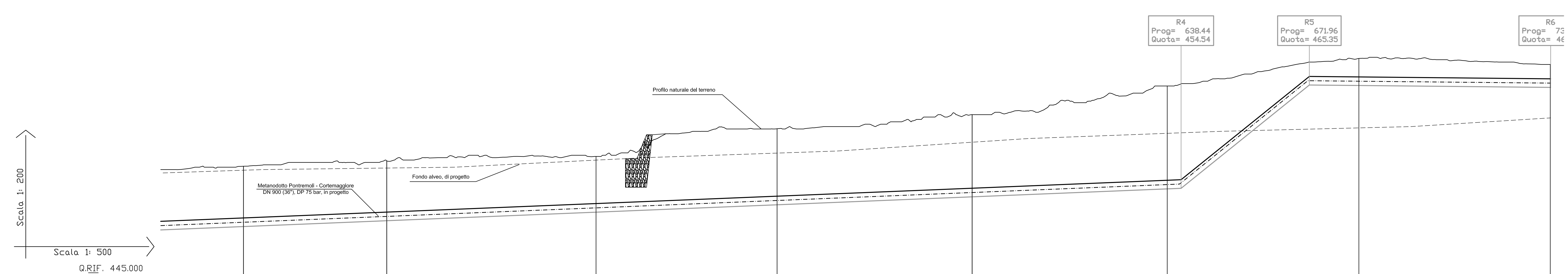
NOTE:

- 1) Tutte le eventuali opere di carattere temporaneo necessarie per il contenimento del materiale proveniente da scavi o sbancamenti entro i limiti della area di passaggio sono a totale carico dell'Appaltatore. In particolare l'Appaltatore dovrà sottoporre alla direzione lavori i progetti esecutivi di tale opere con congruo anticipo rispetto alla loro realizzazione.
- 2) A fine lavori, l'Appaltatore dovrà rimuovere tutte le opere di carattere temporaneo realizzate, smaltire gli eventuali materiali eccedenti secondo le normative vigenti e ripristinare i luoghi secondo quanto previsto in progetto.
- 3) A fine lavori, l'Appaltatore dovrà ripristinare le strade bianche e sterrate interferite dai lavori.
- 4) Le sezioni trasversali sono rappresentate con vista avanti in senso gas.
- 5) Le misure sono espresse in metri.
- 6) Prima dell'esecuzione dei lavori è necessario accertare quanto segue:
 - l'esatta ubicazione plano-altimetrica di tutti i servizi interrati interferenti.
 - l'effettiva profondità delle fondazioni delle opere d'arte eventualmente presenti.
 L'indagine andrà svolta attraverso l'esecuzione di adeguati saggi esplorativi ("saggi a mano") ed alla presenza di rappresentanti dell'ente competente.



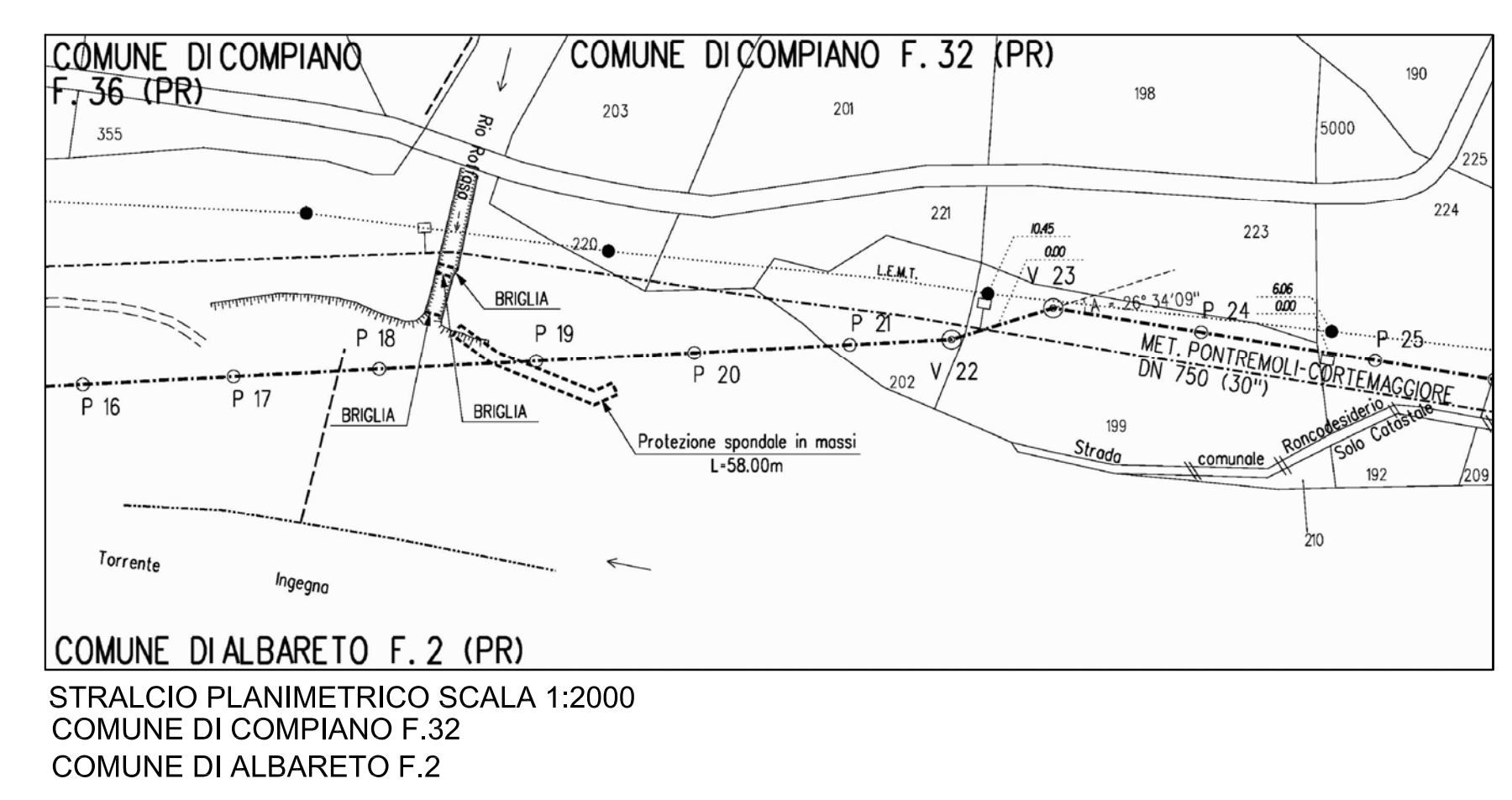
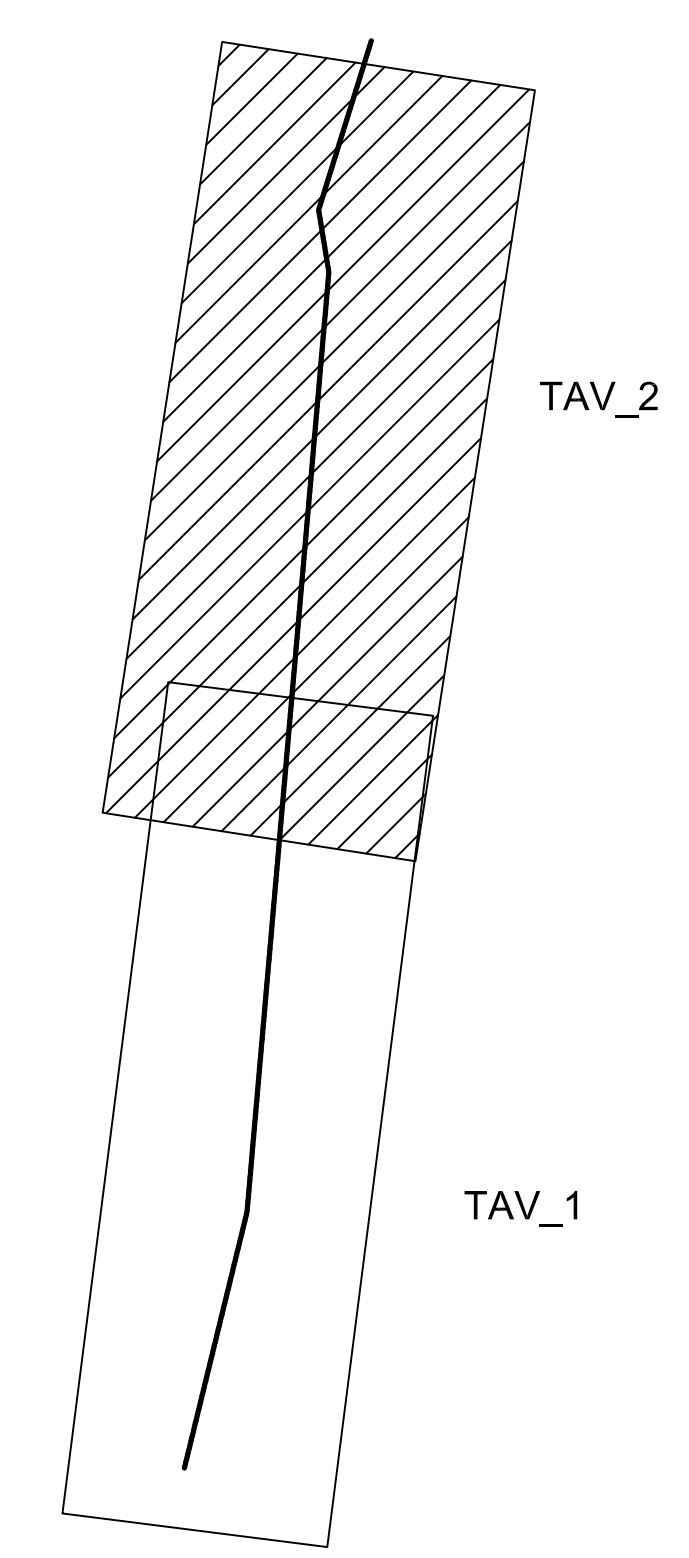
PLANIMETRIA SCALA 1:10000
 CTR216050
 CTR216050

PROFILO LONGITUDINALE
 Scala 1:500/200



No. SEZIONI																
No. PICCHETTI																
DEFLESSIONI VERT.																
DEFLESSIONI ORIZZ.																
ETIMETRICHE																
DISTANZE PROGRESSIVE																
DISTANZE PARZIALI																
QUOTE TERRENO																
Q. PIANO POSA MET.																
SCAVO																
	8	9	10	11	12	13	14	15								
		P17	P18	P19	P20	P21	V22	V23	P24	P25						
							14°14'	18°16'								
		4												5	6	7
		393,5	436,9	465,6	500,9	530,9	544,6	584,9	684,9	734,9						
		37,4	54,7	47,3	51,0	51,0	50,1	50,0								
		456,8	457,4	457,9	460,8	462,3	465,3	465,1	465,1	462,5						
		453	451	452,4	452,8	453,4	454,5	462,3	462,3	462,5						
		6,3	6,3	5,8	8,0	8,6	10,8	2,8	2,8	2,4						

QUADRO D'UNIONE



STRALCIO PLANIMETRICO SCALA 1:2000
 COMUNE DI COMPIANO F.32
 COMUNE DI ALBARETTO F.2

Salpem S.p.A.
 Il Progettista
 SDA&I Ing. G.P. LANZA iscritto all'ordine
 degli Ingegneri di Pavia al n.11840
 Tel.0721.168208 - Fax.0721.1682019
 C.F. e P.IVA 00623790157

Rev.	Descrizione	Data	Autore	Verificato	Approvato
0	30-06-2019	03/06/2019	ENI	ENI	ENI
Metanodotto: PONTREMOLI - CORTEMAGGIORE 4*Tronco: Compiano-Bardi DN 900 (36") - DP 75 bar PERCORRENZA FLUVIALE T. INGEGNA DA V7 A P25 PLANIMETRIA - PROFILO Scala: 1/500/200					
Disegnato: Snamprogetti Verificato: Snamprogetti Approvato: Snamprogetti					Disegnato: Snamprogetti Verificato: Snamprogetti Approvato: Snamprogetti
Oss. N. LB-38-8142 Revisione: 0 Foglio: 2 di 2 Scala: 1/500/200					