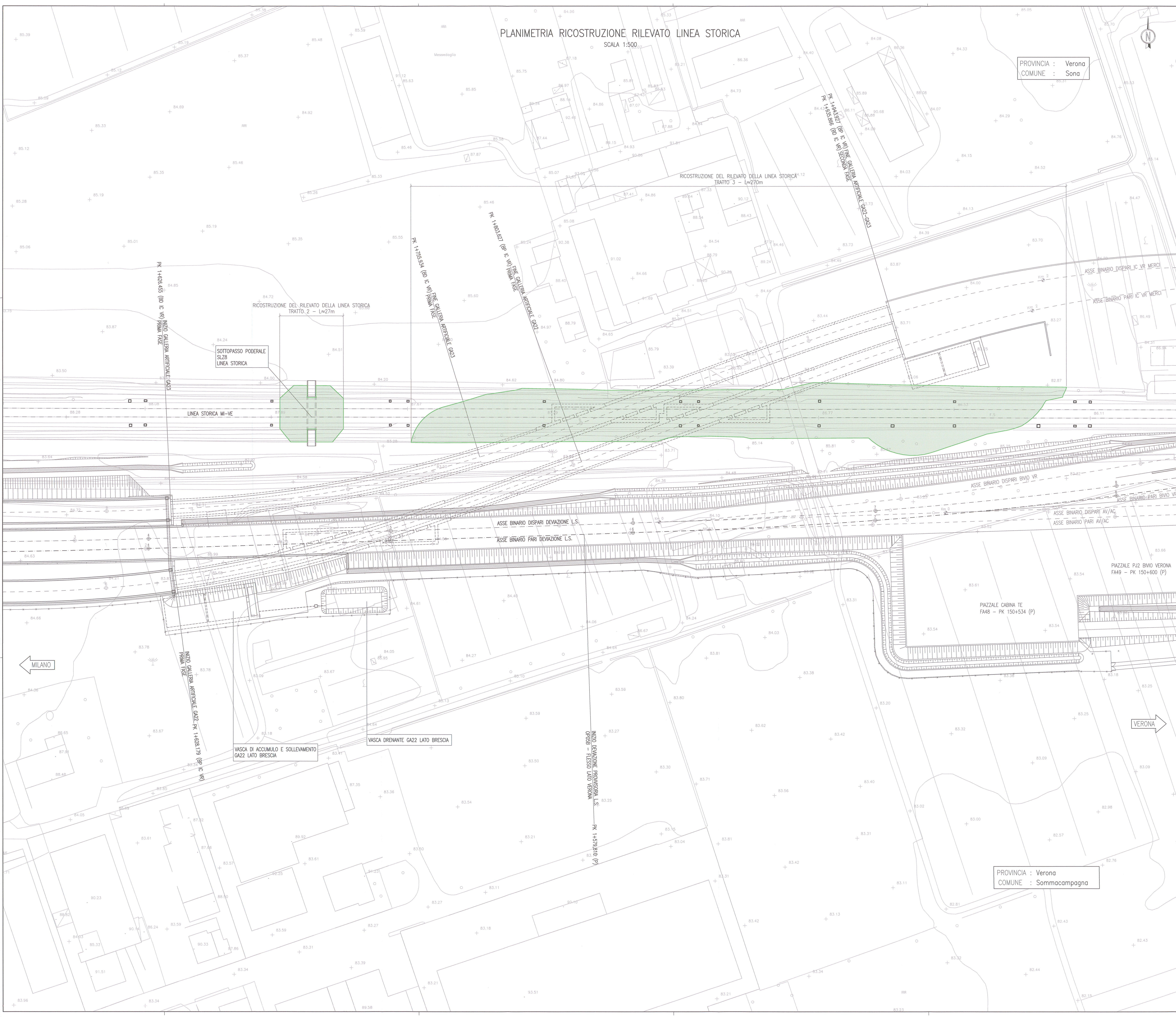


PLANIMETRIA RICOSTRUZIONE RILEVATO LINEA STORICA

SCALA 1:500

PROVINCIA : Verona  
COMUNE : Sona

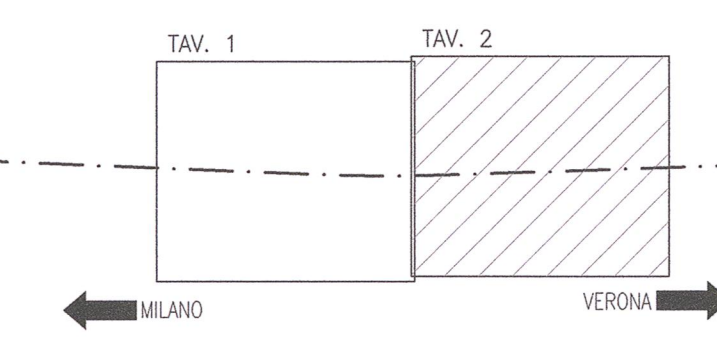


DISEGNI DI RIFERIMENTO

DESCRIZIONE	CODICE
OP05 - DEVIAZIONE PROVVISORIA L.S. - RELAZIONE TECNICA GENERALE	INDR1EE2P05000001
OP05 - DEVIAZIONE PROVVISORIA L.S. - PLANIMETRIA STATO DI FATTO - TAV.1	INDR1EE2P05000001
OP05 - DEVIAZIONE PROVVISORIA L.S. - PLANIMETRIA STATO DI FATTO - TAV.2	INDR1EE2P05000002
OP05 - DEVIAZIONE PROVVISORIA L.S. - PLANIMETRIA STATO DI FATTO - TAV.3	INDR1EE2P05000003
OP05 - DEVIAZIONE PROVVISORIA L.S. - PLANIMETRIA DI PROGETTO - TAV.1	INDR1EE2P05000004
OP05 - DEVIAZIONE PROVVISORIA L.S. - PLANIMETRIA DI PROGETTO - TAV.2	INDR1EE2P05000005
OP05 - DEVIAZIONE PROVVISORIA L.S. - PLANIMETRIA DI PROGETTO - TAV.3	INDR1EE2P05000006
OP05 - DEVIAZIONE PROVVISORIA L.S. - PLANIMETRIA DI PROGETTO - TAV.4	INDR1EE2P05000007
OP05 - DEVIAZIONE PROVVISORIA L.S. - PLANIMETRIA DI PROGETTO - TAV.5	INDR1EE2P05000008
OP05 - DEVIAZIONE PROVVISORIA L.S. - PLANIMETRIA DI PROGETTO - TAV.6	INDR1EE2P05000009
OP05 - DEVIAZIONE PROVVISORIA L.S. - PROFILO LONGITUDINALE - TAV.1	INDR1EE2P05000010
OP05 - DEVIAZIONE PROVVISORIA L.S. - PROFILO LONGITUDINALE - TAV.2	INDR1EE2P05000011
OP05 - DEVIAZIONE PROVVISORIA L.S. - FLESSO LATO BRESCIA - SEZ. TRASV. - TAV. 1	INDR1EE2P05000012
OP05 - DEVIAZIONE PROVVISORIA L.S. - FLESSO LATO BRESCIA - SEZ. TRASV. - TAV. 2	INDR1EE2P05000013
OP05 - DEVIAZIONE PROVVISORIA L.S. - FLESSO LATO BRESCIA - SEZ. TRASV. - TAV. 3	INDR1EE2P05000014
OP05 - DEVIAZIONE PROVVISORIA L.S. - FLESSO LATO BRESCIA - SEZ. TRASV. - TAV. 4	INDR1EE2P05000015
OP05 - DEVIAZIONE PROVVISORIA L.S. - FLESSO LATO VERONA - SEZ. TRASV. - TAV. 1	INDR1EE2P05000016
OP05 - DEVIAZIONE PROVVISORIA L.S. - FLESSO LATO VERONA - SEZ. TRASV. - TAV. 2	INDR1EE2P05000017
OP05 - DEVIAZIONE PROVVISORIA L.S. - FLESSO LATO VERONA - SEZ. TRASV. - TAV. 3	INDR1EE2P05000018
OP05 - DEVIAZIONE PROVVISORIA L.S. - FLESSO LATO VERONA - SEZ. TRASV. - TAV. 4	INDR1EE2P05000019
OP05 - DEVIAZIONE PROVVISORIA L.S. - PIAN. RICOSTRUZIONE RILEVATO L.S. - TAV.1	INDR1EE2P05000020
OP05 - DEVIAZIONE PROVVISORIA L.S. - PIAN. RICOSTRUZIONE RILEVATO L.S. - TAV.2	INDR1EE2P05000021
OP05 - DEVIAZIONE PROVVISORIA L.S. - PIAN. RICOSTRUZIONE RILEVATO L.S. - TAV.3	INDR1EE2P05000022
OP05 - DEVIAZIONE PROVVISORIA L.S. - PIAN. RICOSTRUZIONE RILEVATO L.S. - TAV.4	INDR1EE2P05000023
OP05 - DEVIAZIONE PROVVISORIA L.S. - PIAN. RICOSTRUZIONE RILEVATO L.S. - TAV.5	INDR1EE2P05000024
OP05 - DEVIAZIONE PROVVISORIA L.S. - PIAN. RICOSTRUZIONE RILEVATO L.S. - TAV.6	INDR1EE2P05000025
OP05 - DEVIAZIONE PROVVISORIA L.S. - PIAN. RICOSTRUZIONE RILEVATO L.S. - TAV.7	INDR1EE2P05000026
OP05 - DEVIAZIONE PROVVISORIA L.S. - PIAN. RICOSTRUZIONE RILEVATO L.S. - TAV.8	INDR1EE2P05000027
OP05 - DEVIAZIONE PROVVISORIA L.S. - PIAN. RICOSTRUZIONE RILEVATO L.S. - TAV.9	INDR1EE2P05000028
OP05 - DEVIAZIONE PROVVISORIA L.S. - PIAN. RICOSTRUZIONE RILEVATO L.S. - TAV.10	INDR1EE2P05000029
OP05 - DEVIAZIONE PROVVISORIA L.S. - PIAN. RICOSTRUZIONE RILEVATO L.S. - TAV.11	INDR1EE2P05000030
OP05 - DEVIAZIONE PROVVISORIA L.S. - PIAN. RICOSTRUZIONE RILEVATO L.S. - TAV.12	INDR1EE2P05000031
OP05 - DEVIAZIONE PROVVISORIA L.S. - PIAN. RICOSTRUZIONE RILEVATO L.S. - TAV.13	INDR1EE2P05000032
OP05 - DEVIAZIONE PROVVISORIA L.S. - PIAN. RICOSTRUZIONE RILEVATO L.S. - TAV.14	INDR1EE2P05000033
OP05 - DEVIAZIONE PROVVISORIA L.S. - PIAN. RICOSTRUZIONE RILEVATO L.S. - TAV.15	INDR1EE2P05000034

RBI - PLANIMETRIA DI PROGETTO - TAV.1	INDR1EE2P05000001
RBI - PLANIMETRIA DI PROGETTO - TAV.2	INDR1EE2P05000002
RBI - PLANIMETRIA DI PROGETTO - TAV.3	INDR1EE2P05000003
RBI - PLANIMETRIA DI PROGETTO - TAV.4	INDR1EE2P05000004
RBI - PLANIMETRIA DI PROGETTO - TAV.5	INDR1EE2P05000005
RBI - PLANIMETRIA DI PROGETTO - TAV.6	INDR1EE2P05000006
RBI - PLANIMETRIA DI PROGETTO - TAV.7	INDR1EE2P05000007
RBI - PLANIMETRIA DI PROGETTO - TAV.8	INDR1EE2P05000008
RBI - PLANIMETRIA DI PROGETTO - TAV.9	INDR1EE2P05000009
RBI - PLANIMETRIA DI PROGETTO - TAV.10	INDR1EE2P05000010
RBI - PLANIMETRIA DI PROGETTO - TAV.11	INDR1EE2P05000011
RBI - PLANIMETRIA DI PROGETTO - TAV.12	INDR1EE2P05000012
RBI - PLANIMETRIA DI PROGETTO - TAV.13	INDR1EE2P05000013
RBI - PLANIMETRIA DI PROGETTO - TAV.14	INDR1EE2P05000014
RBI - PLANIMETRIA DI PROGETTO - TAV.15	INDR1EE2P05000015
RBI - PLANIMETRIA DI PROGETTO - TAV.16	INDR1EE2P05000016
RBI - PLANIMETRIA DI PROGETTO - TAV.17	INDR1EE2P05000017
RBI - PLANIMETRIA DI PROGETTO - TAV.18	INDR1EE2P05000018
RBI - PLANIMETRIA DI PROGETTO - TAV.19	INDR1EE2P05000019
RBI - PLANIMETRIA DI PROGETTO - TAV.20	INDR1EE2P05000020
RBI - PLANIMETRIA DI PROGETTO - TAV.21	INDR1EE2P05000021
RBI - PLANIMETRIA DI PROGETTO - TAV.22	INDR1EE2P05000022
RBI - PLANIMETRIA DI PROGETTO - TAV.23	INDR1EE2P05000023
RBI - PLANIMETRIA DI PROGETTO - TAV.24	INDR1EE2P05000024
RBI - PLANIMETRIA DI PROGETTO - TAV.25	INDR1EE2P05000025
RBI - PLANIMETRIA DI PROGETTO - TAV.26	INDR1EE2P05000026
RBI - PLANIMETRIA DI PROGETTO - TAV.27	INDR1EE2P05000027
RBI - PLANIMETRIA DI PROGETTO - TAV.28	INDR1EE2P05000028
RBI - PLANIMETRIA DI PROGETTO - TAV.29	INDR1EE2P05000029
RBI - PLANIMETRIA DI PROGETTO - TAV.30	INDR1EE2P05000030
RBI - PLANIMETRIA DI PROGETTO - TAV.31	INDR1EE2P05000031
RBI - PLANIMETRIA DI PROGETTO - TAV.32	INDR1EE2P05000032
RBI - PLANIMETRIA DI PROGETTO - TAV.33	INDR1EE2P05000033
RBI - PLANIMETRIA DI PROGETTO - TAV.34	INDR1EE2P05000034
RBI - PLANIMETRIA DI PROGETTO - TAV.35	INDR1EE2P05000035
RBI - PLANIMETRIA DI PROGETTO - TAV.36	INDR1EE2P05000036
RBI - PLANIMETRIA DI PROGETTO - TAV.37	INDR1EE2P05000037
RBI - PLANIMETRIA DI PROGETTO - TAV.38	INDR1EE2P05000038
RBI - PLANIMETRIA DI PROGETTO - TAV.39	INDR1EE2P05000039
RBI - PLANIMETRIA DI PROGETTO - TAV.40	INDR1EE2P05000040
RBI - PLANIMETRIA DI PROGETTO - TAV.41	INDR1EE2P05000041
RBI - PLANIMETRIA DI PROGETTO - TAV.42	INDR1EE2P05000042
RBI - PLANIMETRIA DI PROGETTO - TAV.43	INDR1EE2P05000043
RBI - PLANIMETRIA DI PROGETTO - TAV.44	INDR1EE2P05000044
RBI - PLANIMETRIA DI PROGETTO - TAV.45	INDR1EE2P05000045
RBI - PLANIMETRIA DI PROGETTO - TAV.46	INDR1EE2P05000046
RBI - PLANIMETRIA DI PROGETTO - TAV.47	INDR1EE2P05000047
RBI - PLANIMETRIA DI PROGETTO - TAV.48	INDR1EE2P05000048
RBI - PLANIMETRIA DI PROGETTO - TAV.49	INDR1EE2P05000049
RBI - PLANIMETRIA DI PROGETTO - TAV.50	INDR1EE2P05000050
RBI - PLANIMETRIA DI PROGETTO - TAV.51	INDR1EE2P05000051
RBI - PLANIMETRIA DI PROGETTO - TAV.52	INDR1EE2P05000052
RBI - PLANIMETRIA DI PROGETTO - TAV.53	INDR1EE2P05000053
RBI - PLANIMETRIA DI PROGETTO - TAV.54	INDR1EE2P05000054
RBI - PLANIMETRIA DI PROGETTO - TAV.55	INDR1EE2P05000055
RBI - PLANIMETRIA DI PROGETTO - TAV.56	INDR1EE2P05000056
RBI - PLANIMETRIA DI PROGETTO - TAV.57	INDR1EE2P05000057
RBI - PLANIMETRIA DI PROGETTO - TAV.58	INDR1EE2P05000058
RBI - PLANIMETRIA DI PROGETTO - TAV.59	INDR1EE2P05000059
RBI - PLANIMETRIA DI PROGETTO - TAV.60	INDR1EE2P05000060
RBI - PLANIMETRIA DI PROGETTO - TAV.61	INDR1EE2P05000061
RBI - PLANIMETRIA DI PROGETTO - TAV.62	INDR1EE2P05000062
RBI - PLANIMETRIA DI PROGETTO - TAV.63	INDR1EE2P05000063
RBI - PLANIMETRIA DI PROGETTO - TAV.64	INDR1EE2P05000064
RBI - PLANIMETRIA DI PROGETTO - TAV.65	INDR1EE2P05000065
RBI - PLANIMETRIA DI PROGETTO - TAV.66	INDR1EE2P05000066
RBI - PLANIMETRIA DI PROGETTO - TAV.67	INDR1EE2P05000067
RBI - PLANIMETRIA DI PROGETTO - TAV.68	INDR1EE2P05000068
RBI - PLANIMETRIA DI PROGETTO - TAV.69	INDR1EE2P05000069
RBI - PLANIMETRIA DI PROGETTO - TAV.70	INDR1EE2P05000070
RBI - PLANIMETRIA DI PROGETTO - TAV.71	INDR1EE2P05000071
RBI - PLANIMETRIA DI PROGETTO - TAV.72	INDR1EE2P05000072
RBI - PLANIMETRIA DI PROGETTO - TAV.73	INDR1EE2P05000073
RBI - PLANIMETRIA DI PROGETTO - TAV.74	INDR1EE2P05000074
RBI - PLANIMETRIA DI PROGETTO - TAV.75	INDR1EE2P05000075
RBI - PLANIMETRIA DI PROGETTO - TAV.76	INDR1EE2P05000076
RBI - PLANIMETRIA DI PROGETTO - TAV.77	INDR1EE2P05000077
RBI - PLANIMETRIA DI PROGETTO - TAV.78	INDR1EE2P05000078
RBI - PLANIMETRIA DI PROGETTO - TAV.79	INDR1EE2P05000079
RBI - PLANIMETRIA DI PROGETTO - TAV.80	INDR1EE2P05000080
RBI - PLANIMETRIA DI PROGETTO - TAV.81	INDR1EE2P05000081
RBI - PLANIMETRIA DI PROGETTO - TAV.82	INDR1EE2P05000082
RBI - PLANIMETRIA DI PROGETTO - TAV.83	INDR1EE2P05000083
RBI - PLANIMETRIA DI PROGETTO - TAV.84	INDR1EE2P05000084
RBI - PLANIMETRIA DI PROGETTO - TAV.85	INDR1EE2P05000085
RBI - PLANIMETRIA DI PROGETTO - TAV.86	INDR1EE2P05000086
RBI - PLANIMETRIA DI PROGETTO - TAV.87	INDR1EE2P05000087
RBI - PLANIMETRIA DI PROGETTO - TAV.88	INDR1EE2P05000088
RBI - PLANIMETRIA DI PROGETTO - TAV.89	INDR1EE2P05000089
RBI - PLANIMETRIA DI PROGETTO - TAV.90	INDR1EE2P05000090
RBI - PLANIMETRIA DI PROGETTO - TAV.91	INDR1EE2P05000091
RBI - PLANIMETRIA DI PROGETTO - TAV.92	INDR1EE2P05000092
RBI - PLANIMETRIA DI PROGETTO - TAV.93	INDR1EE2P05000093
RBI - PLANIMETRIA DI PROGETTO - TAV.94	INDR1EE2P05000094
RBI - PLANIMETRIA DI PROGETTO - TAV.95	INDR1EE2P05000095
RBI - PLANIMETRIA DI PROGETTO - TAV.96	INDR1EE2P05000096
RBI - PLANIMETRIA DI PROGETTO - TAV.97	INDR1EE2P05000097
RBI - PLANIMETRIA DI PROGETTO - TAV.98	INDR1EE2P05000098
RBI - PLANIMETRIA DI PROGETTO - TAV.99	INDR1EE2P05000099
RBI - PLANIMETRIA DI PROGETTO - TAV.100	INDR1EE2P05000100

PIANTA CHIAVE



LEGENDA

- RICOSTRUZIONE RILEVATO LINEA STORICA

NOTE GENERALI

COMITITENTE:  
 **GRUPPO FERROVIARIE ITALIANE**  
GRUPPO FERROVIE DELLO STATO

ALTA SOVRVEGLIANZA:  
 **ITALFERR**  
GRUPPO FERROVIE DELLO STATO

GENERAL CONTRACTOR:  
 **Cepav due**  
Consorzio ENI per l'Alta Velocità

INFRASTRUTTURE FERROVIARIE STRATEGICHE DEFINITE DALLA LEGGE OBIETTIVO N. 443/01  
LINEA A.V. I.A.C. TORINO - VENEZIA Tratta MILANO - VERONA  
Lotto funzionale Brescia-Verona  
PROGETTO ESECUTIVO  
OP05 - DEVIAZIONE PROVVISORIA L.S. DA PK 148+802,064 A FINE INTERVENTO  
PLANIMETRIA RICOSTRUZIONE RILEVATO LINEA STORICA  
TAVOLA 2

GENERAL CONTRACTOR: **Cepav due** Consorzio Cepav due il Direttore del consorzio (ing. J. Tardif)  
DIRETTORE LAVORI: **Cepav due** il Direttore del consorzio (ing. J. Tardif)  
SCALA: 1:500

COMMESSA	LOTTO	FASE	ENTE	TIPO DOC.	OPERA/DISCIPLINA	PROGR.	REV.
INOR	11	E	E2	P8	OP05C0	004	A

PROGETTAZIONE							
Rev.	Descrizione	Autore	Data	Verifica	Data	Approvazione	Stampa
A	EMMISSIONE		28/11/18				
B							
C							