

SEZIONE N.: OP05B-1
PROGRESSIVA: 1+579.810
QUOTA P. F.: 88.330

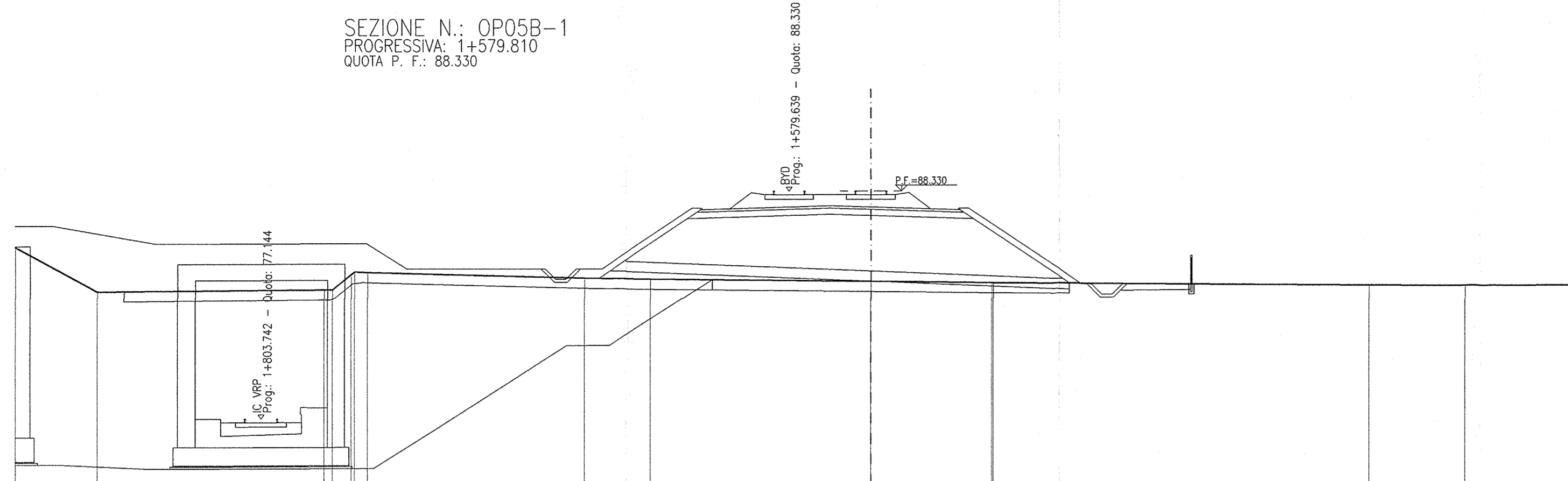


Table with columns: QUOTA TERRENO, DISTANZA TERRENO, QUOTA PROGETTO, DISTANZA PROGETTO, QUOTA RECINZIONE, DISTANZA RECINZIONE. Data points for various distances along the section.

SEZIONE N.: OP05B-5
PROGRESSIVA: 1+669.810
QUOTA P. F.: 87.652

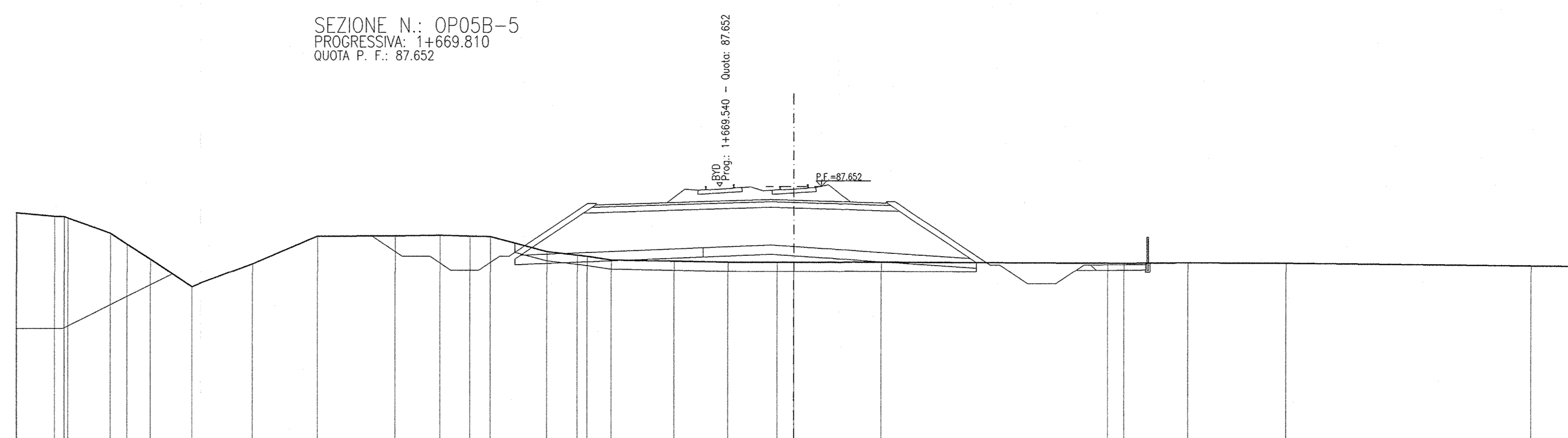


Table with columns: QUOTA TERRENO, DISTANZA TERRENO, QUOTA PROGETTO, DISTANZA PROGETTO, QUOTA RECINZIONE, DISTANZA RECINZIONE. Data points for various distances along the section.

SEZIONE N.: OP05B-2
PROGRESSIVA: 1+600.000
QUOTA P. F.: 88.178

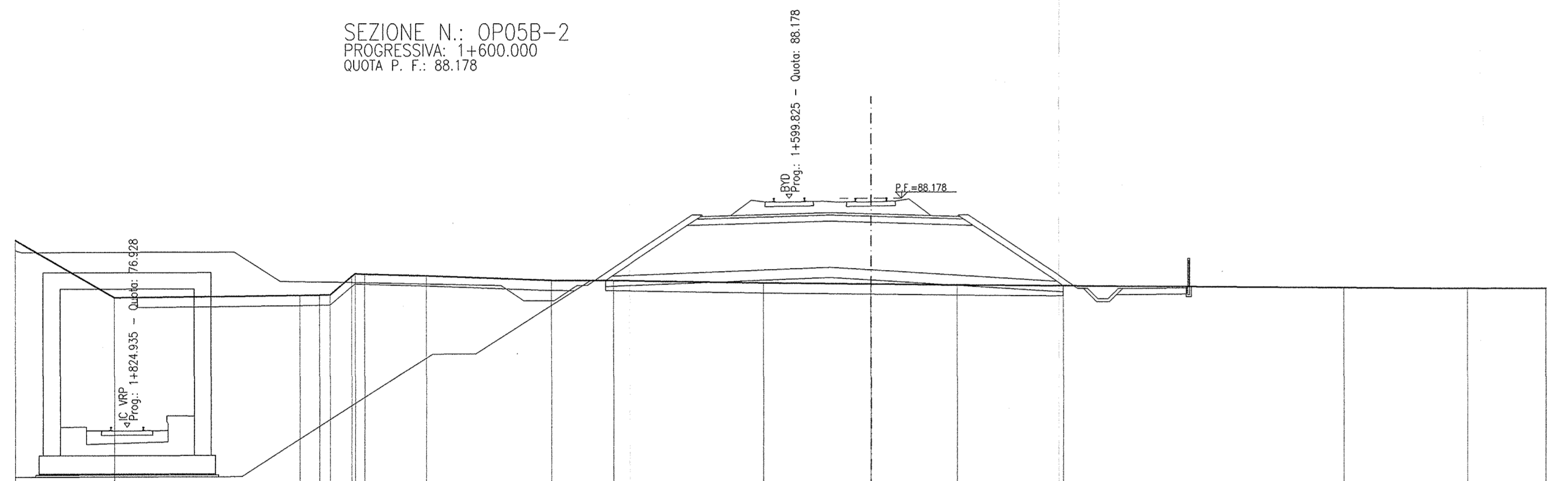


Table with columns: QUOTA TERRENO, DISTANZA TERRENO, QUOTA PROGETTO, DISTANZA PROGETTO, QUOTA RECINZIONE, DISTANZA RECINZIONE. Data points for various distances along the section.

SEZIONE N.: OP05B-6
PROGRESSIVA: 1+700.000
QUOTA P. F.: 87.424

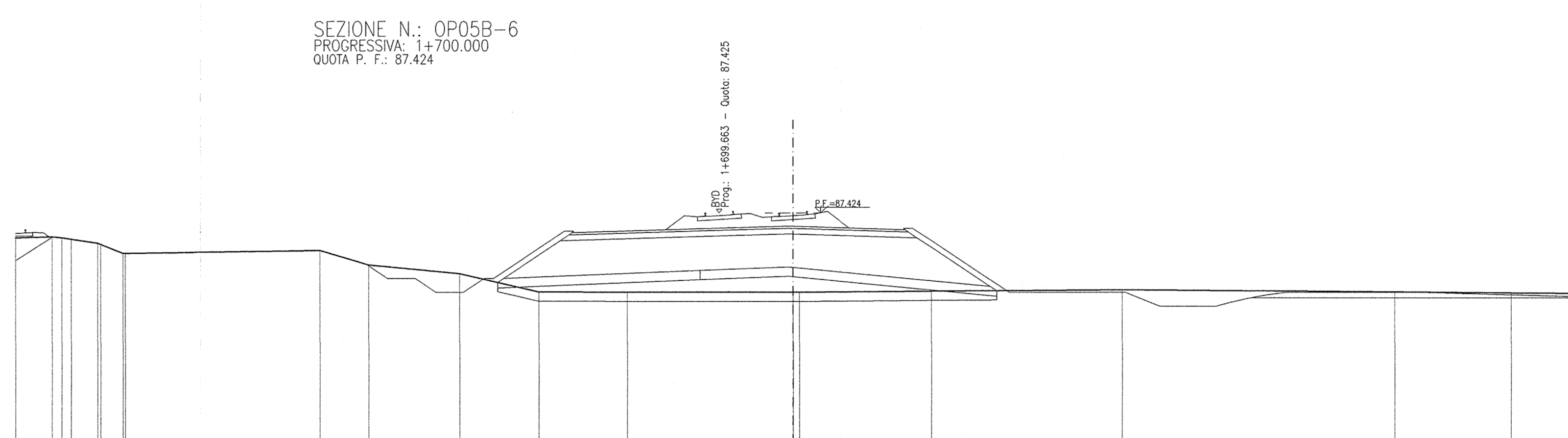


Table with columns: QUOTA TERRENO, DISTANZA TERRENO, QUOTA PROGETTO, DISTANZA PROGETTO, QUOTA RECINZIONE, DISTANZA RECINZIONE. Data points for various distances along the section.

SEZIONE N.: OP05B-3
PROGRESSIVA: 1+625.000
QUOTA P. F.: 87.990

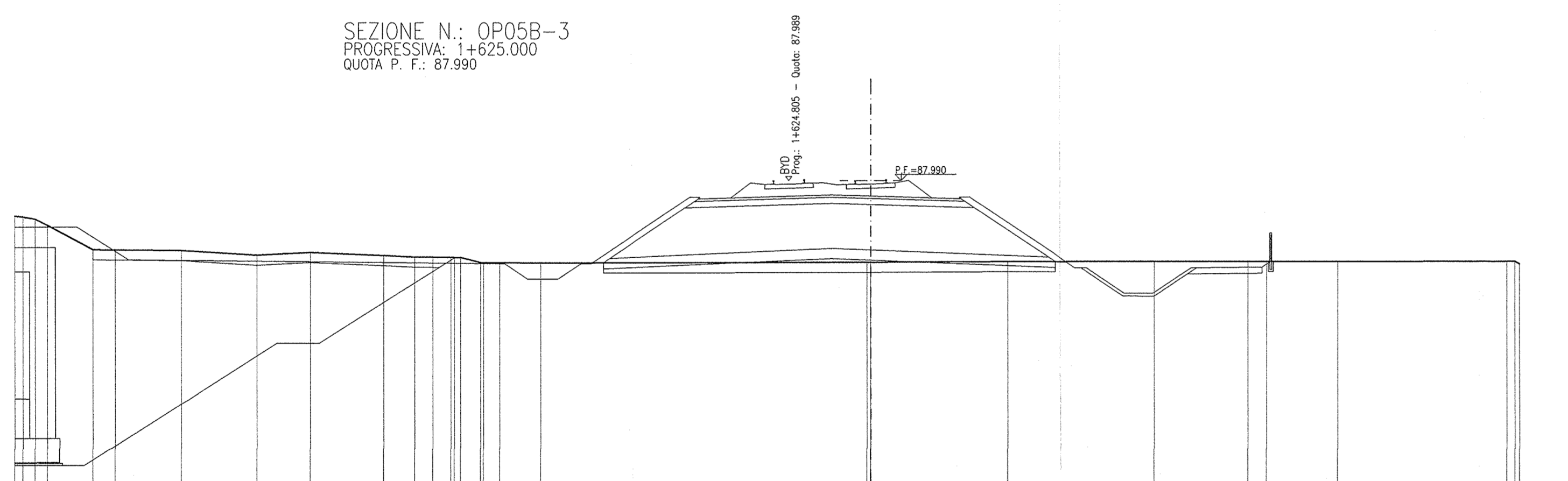


Table with columns: QUOTA TERRENO, DISTANZA TERRENO, QUOTA PROGETTO, DISTANZA PROGETTO, QUOTA RECINZIONE, DISTANZA RECINZIONE. Data points for various distances along the section.

SEZIONE N.: OP05B-7
PROGRESSIVA: 1+725.000
QUOTA P. F.: 87.236

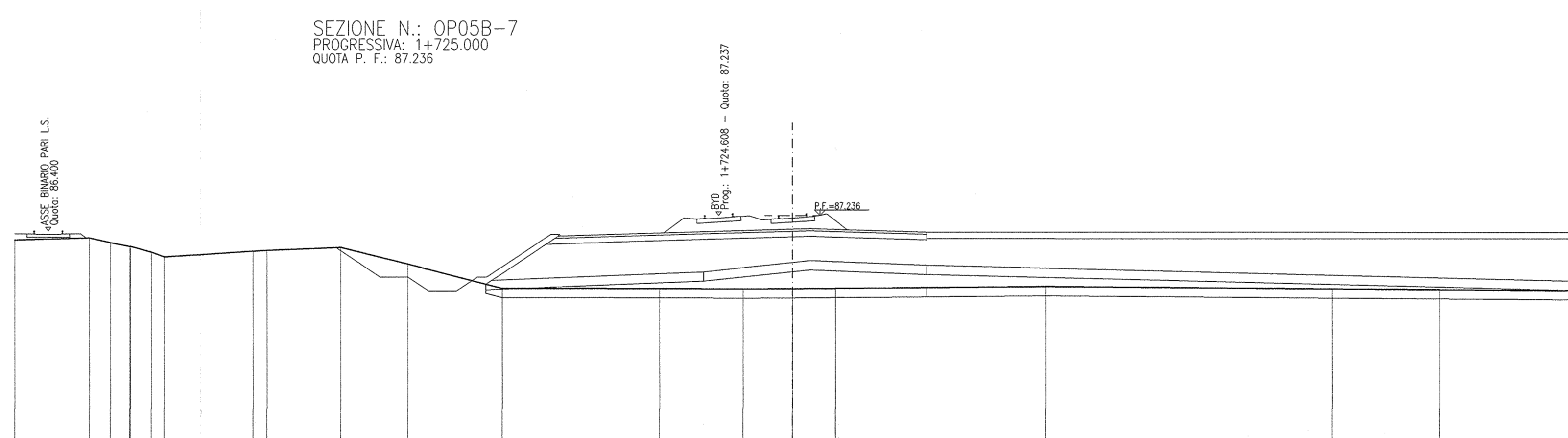


Table with columns: QUOTA TERRENO, DISTANZA TERRENO, QUOTA PROGETTO, DISTANZA PROGETTO, QUOTA RECINZIONE, DISTANZA RECINZIONE. Data points for various distances along the section.

SEZIONE N.: OP05B-4
PROGRESSIVA: 1+650.000
QUOTA P. F.: 87.801

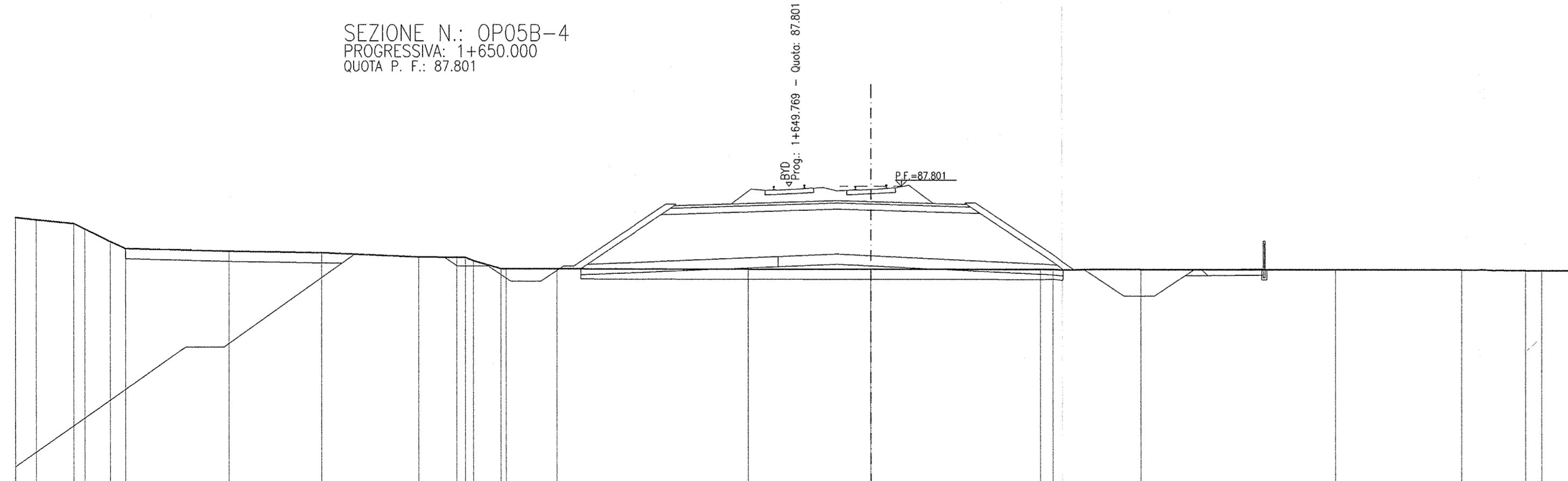


Table with columns: QUOTA TERRENO, DISTANZA TERRENO, QUOTA PROGETTO, DISTANZA PROGETTO, QUOTA RECINZIONE, DISTANZA RECINZIONE. Data points for various distances along the section.

SEZIONE N.: OP05B-8
PROGRESSIVA: 1+750.000
QUOTA P. F.: 87.047

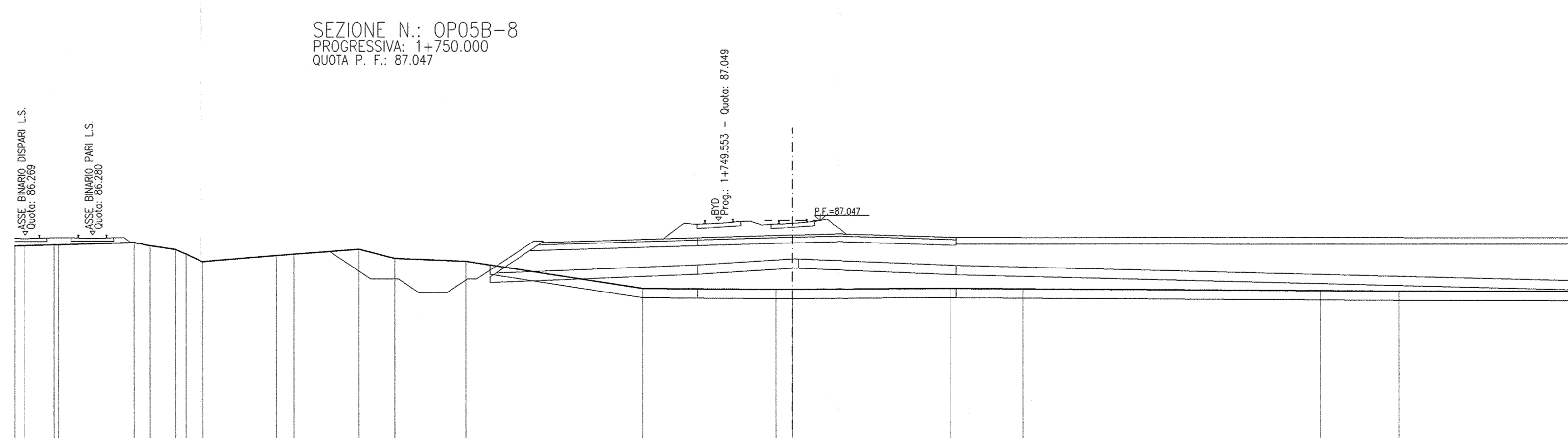


Table with columns: QUOTA TERRENO, DISTANZA TERRENO, QUOTA PROGETTO, DISTANZA PROGETTO, QUOTA RECINZIONE, DISTANZA RECINZIONE. Data points for various distances along the section.

Table with columns: DESCRIZIONE, CODICE. Lists various technical specifications and their corresponding codes.

Table with columns: DESCRIZIONE, CODICE. Lists various technical specifications and their corresponding codes.

Table with columns: DESCRIZIONE, CODICE. Lists various technical specifications and their corresponding codes.

NOTE GENERALI section containing logos for RFI, Gruppo Ferrovie dello Stato, and Italferr.

Project information section including general contractor (Cepav due), infrastructure details, and technical drawing metadata.