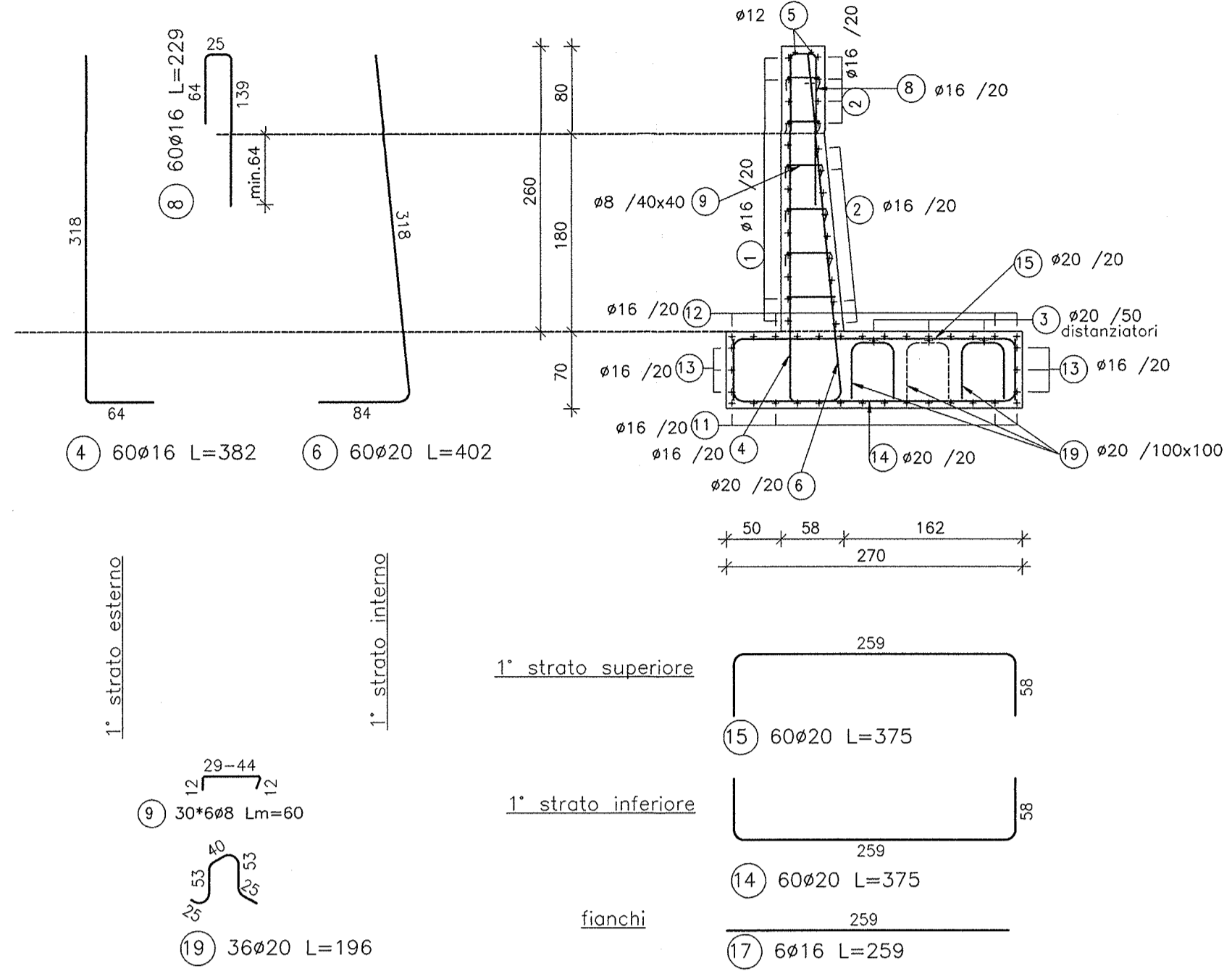


MURI AD "L" - CONCI 13nord - 13sud

SEZIONE A-A
scala 1 : 50



SEZIONE LONGITUDINALE
scala 1 : 50

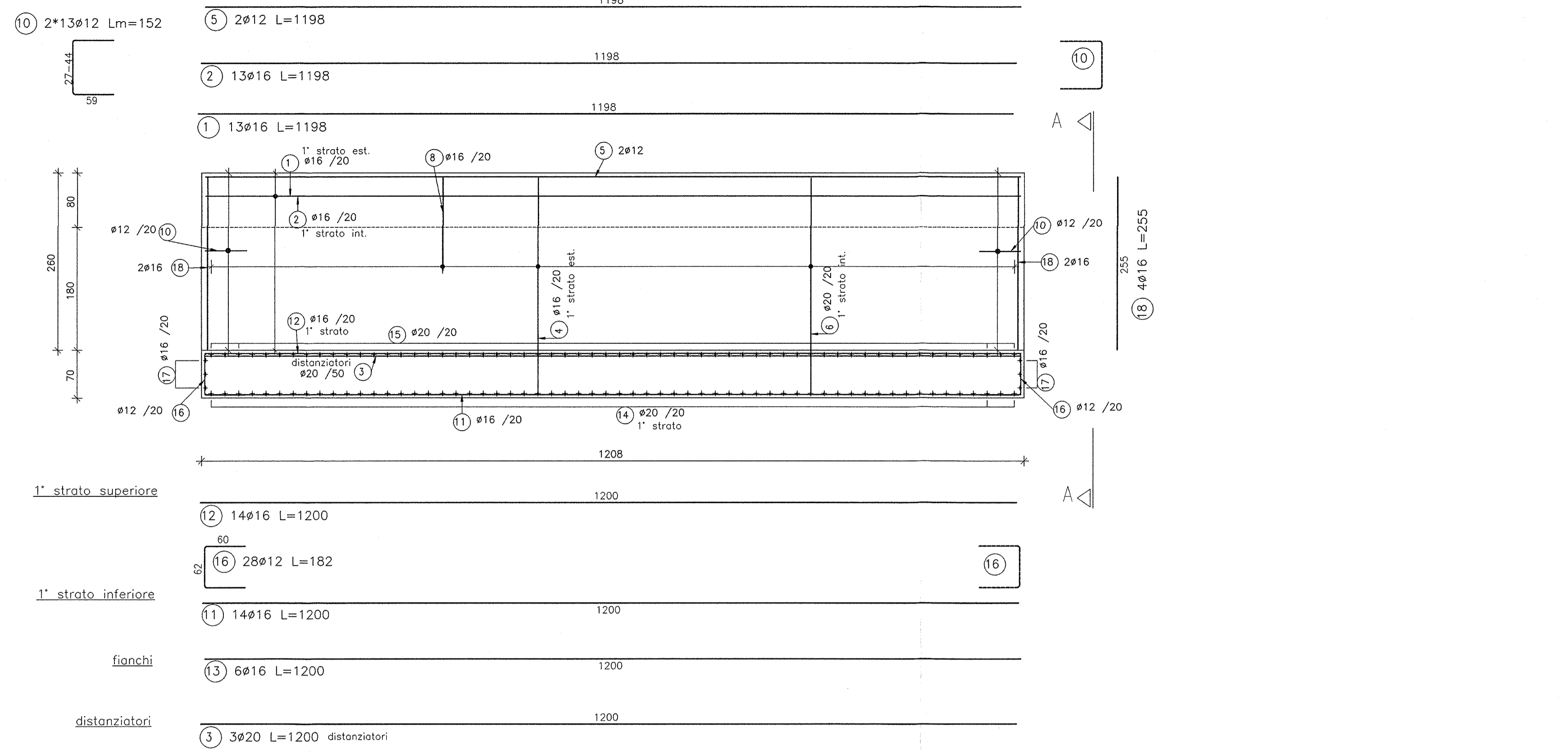
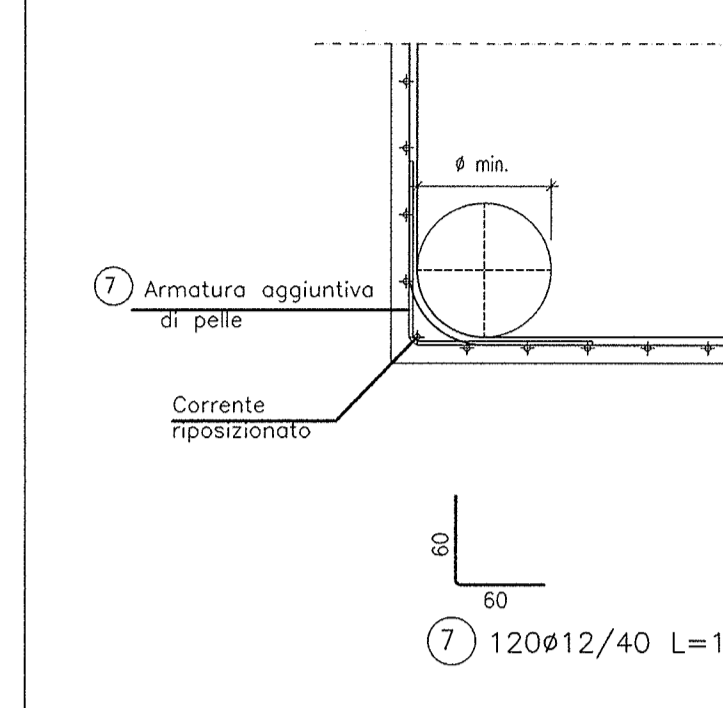


TABELLA DIAMETRI AMMISSIBILI DEI MANDRINI PER LE BARRE PIEGATE

POS. N°	DIAMETRO MINIMO DI PIEGATURA
6	10φ



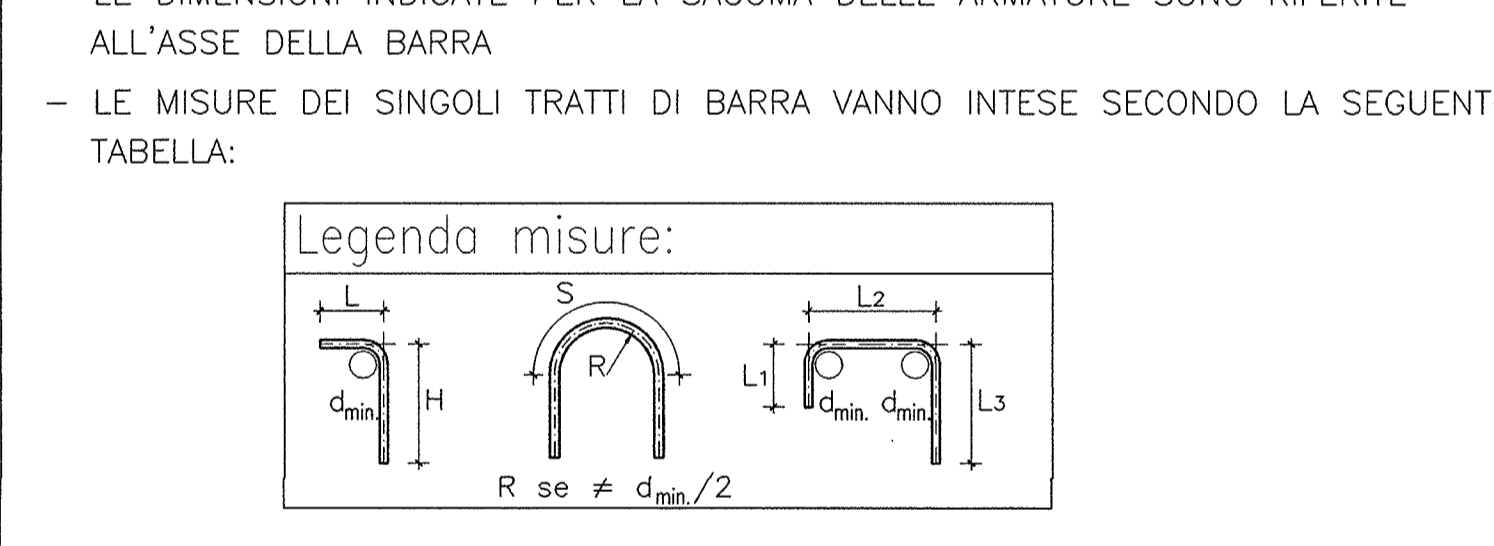
DESEGNI DI RIFERIMENTO

Table listing reference drawings with columns for description (DESCRIZIONE) and code (CODICE).

NOTE GENERALI
- TUTTE LE MISURE SONO ESPRESSE IN CENTIMETRI
- TUTTI GLI ANGOLI SONO ESPRESSE IN GRADI DECIMALI
- DOVE NON SPECIFICATO, SI PRESCRIVONO I SEGUENTI DIAMETRI MINIMI DI PIEGATURA:

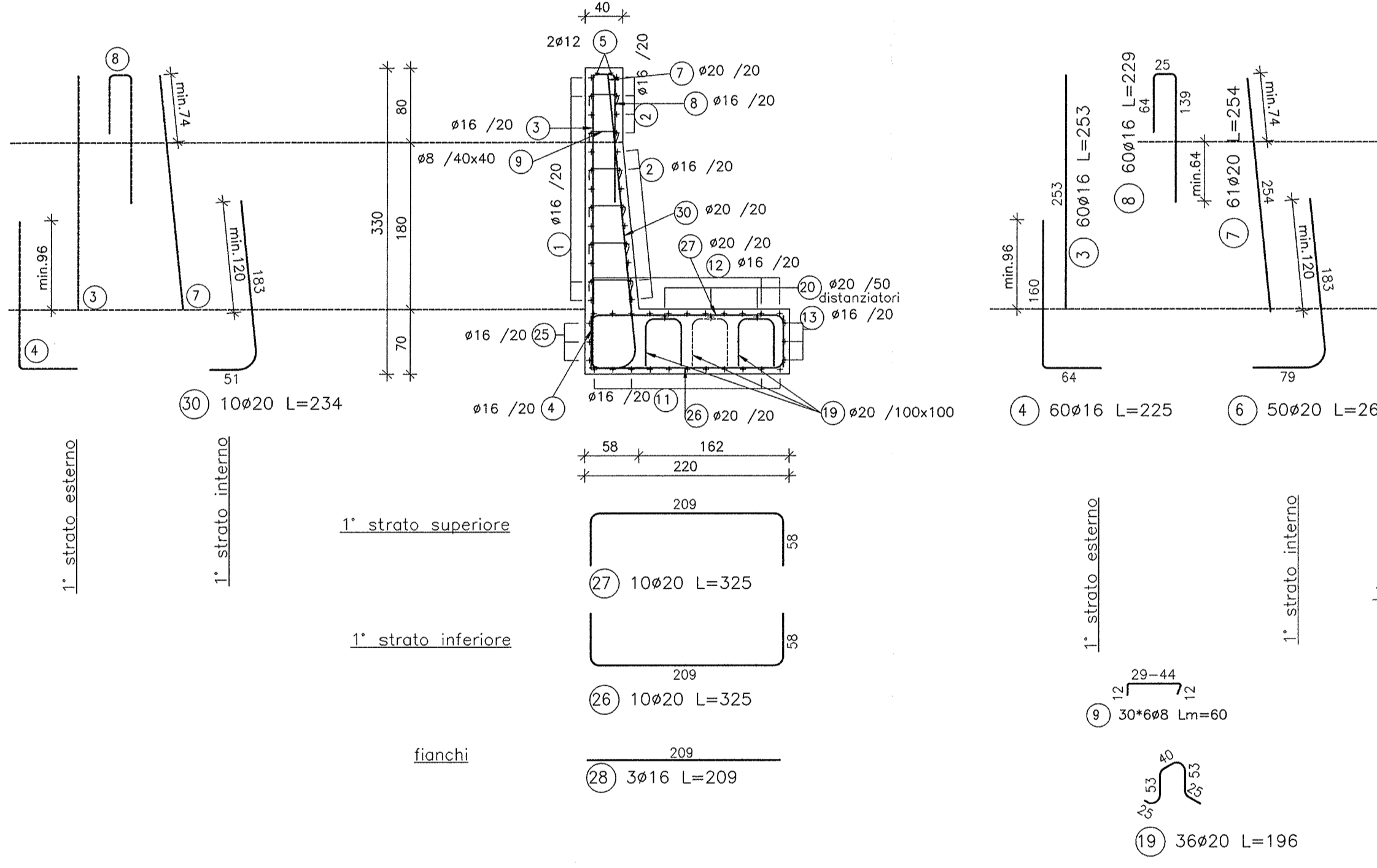
Table showing minimum bending diameters for different bar diameters.

φ BARRA	DIAMETRO MINIMO DI PIEGATURA
>16mm	7φ
≤16mm	4φ

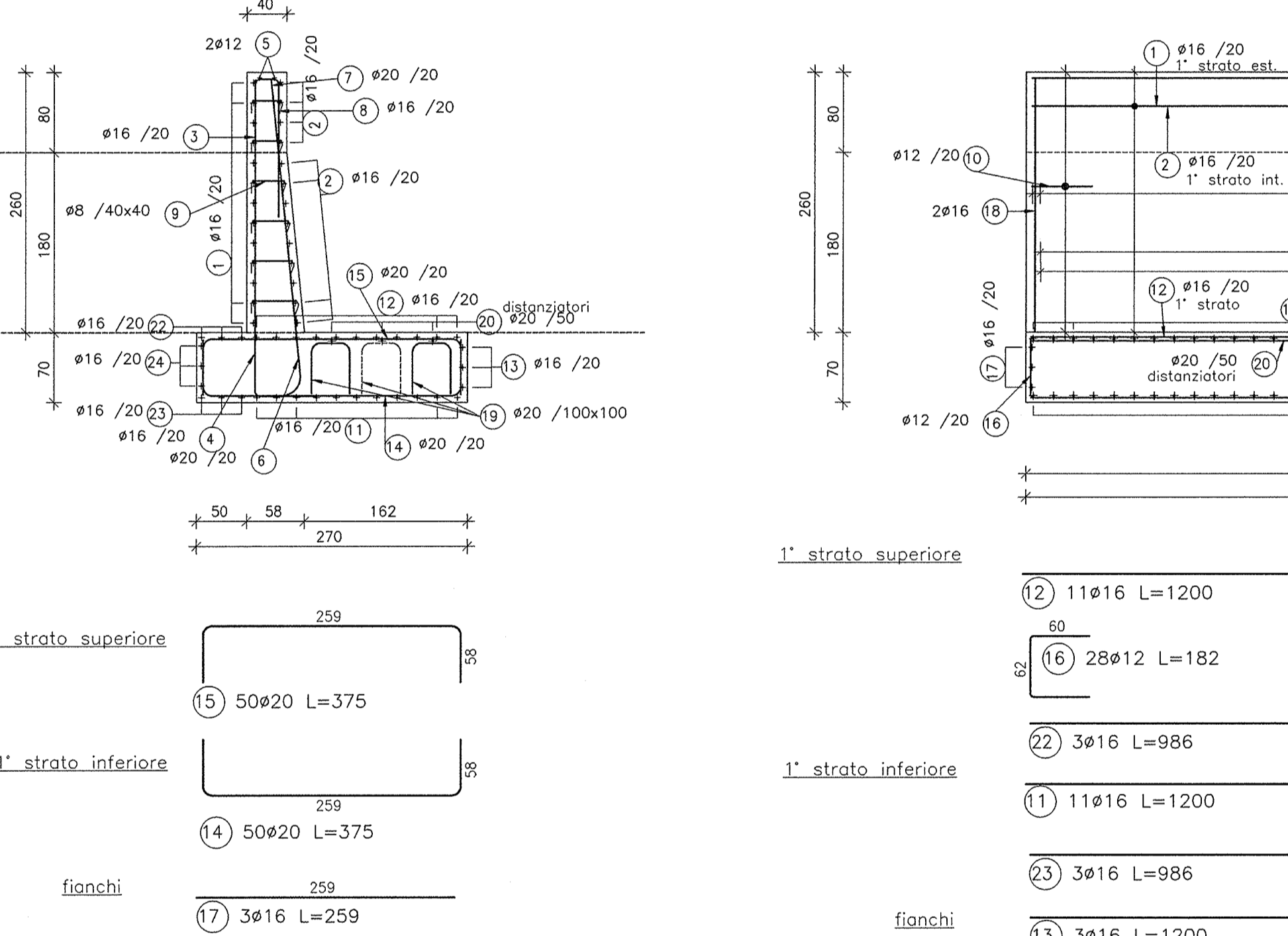


MURI AD "L" - CONCI 14nord - 14sud

SEZIONE B-B
scala 1 : 50



SEZIONE A-A
scala 1 : 50



SEZIONE LONGITUDINALE
scala 1 : 50

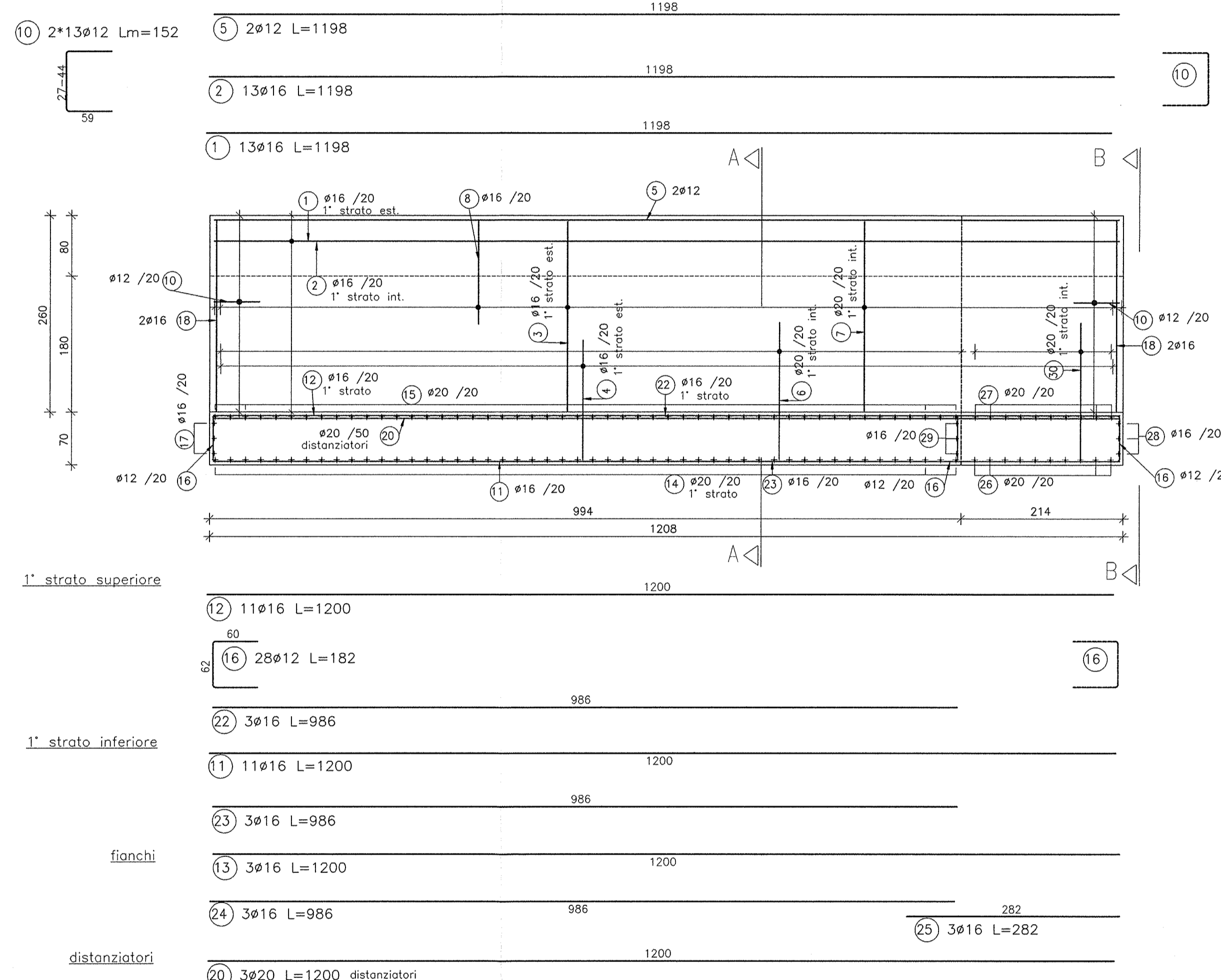
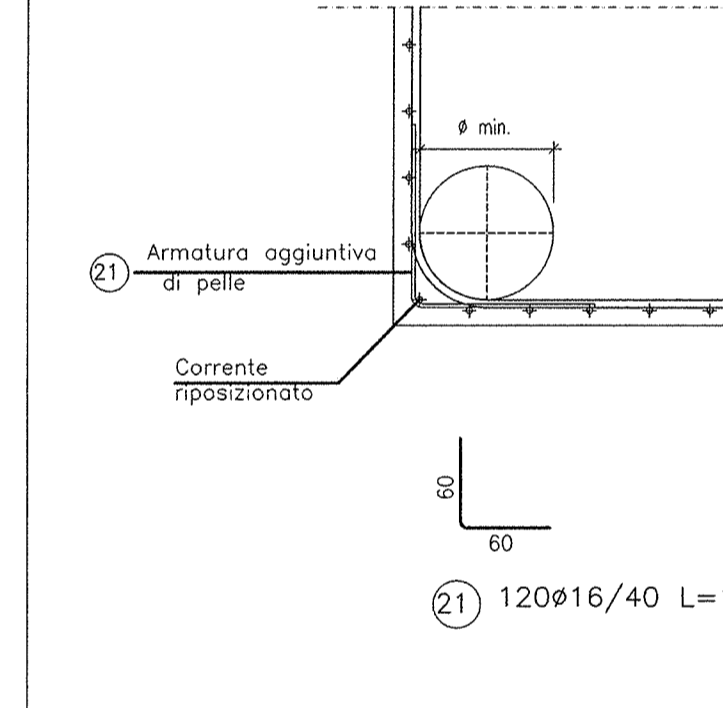


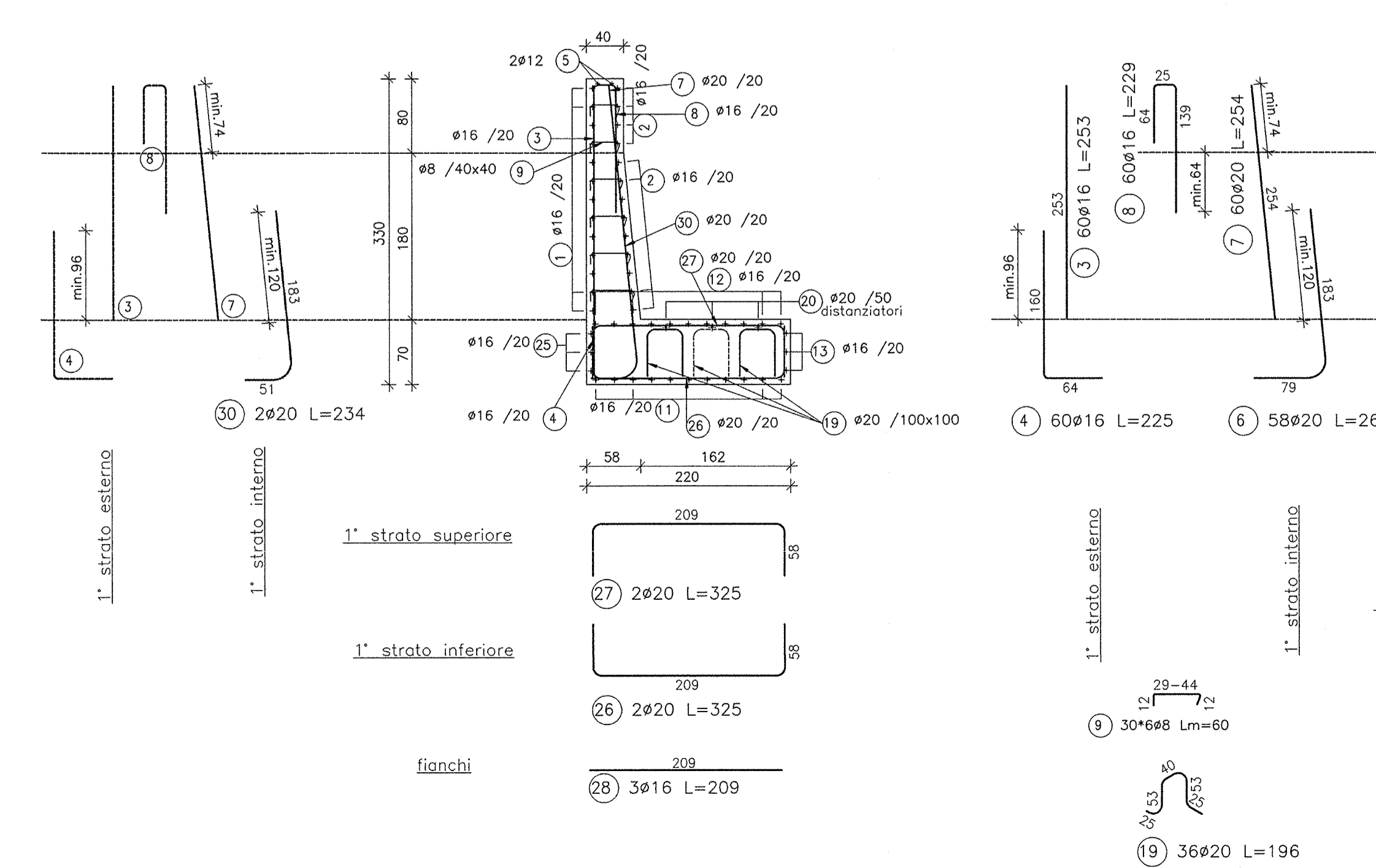
TABELLA DIAMETRI AMMISSIBILI DEI MANDRINI PER LE BARRE PIEGATE

POS. N°	DIAMETRO MINIMO DI PIEGATURA
6	10φ

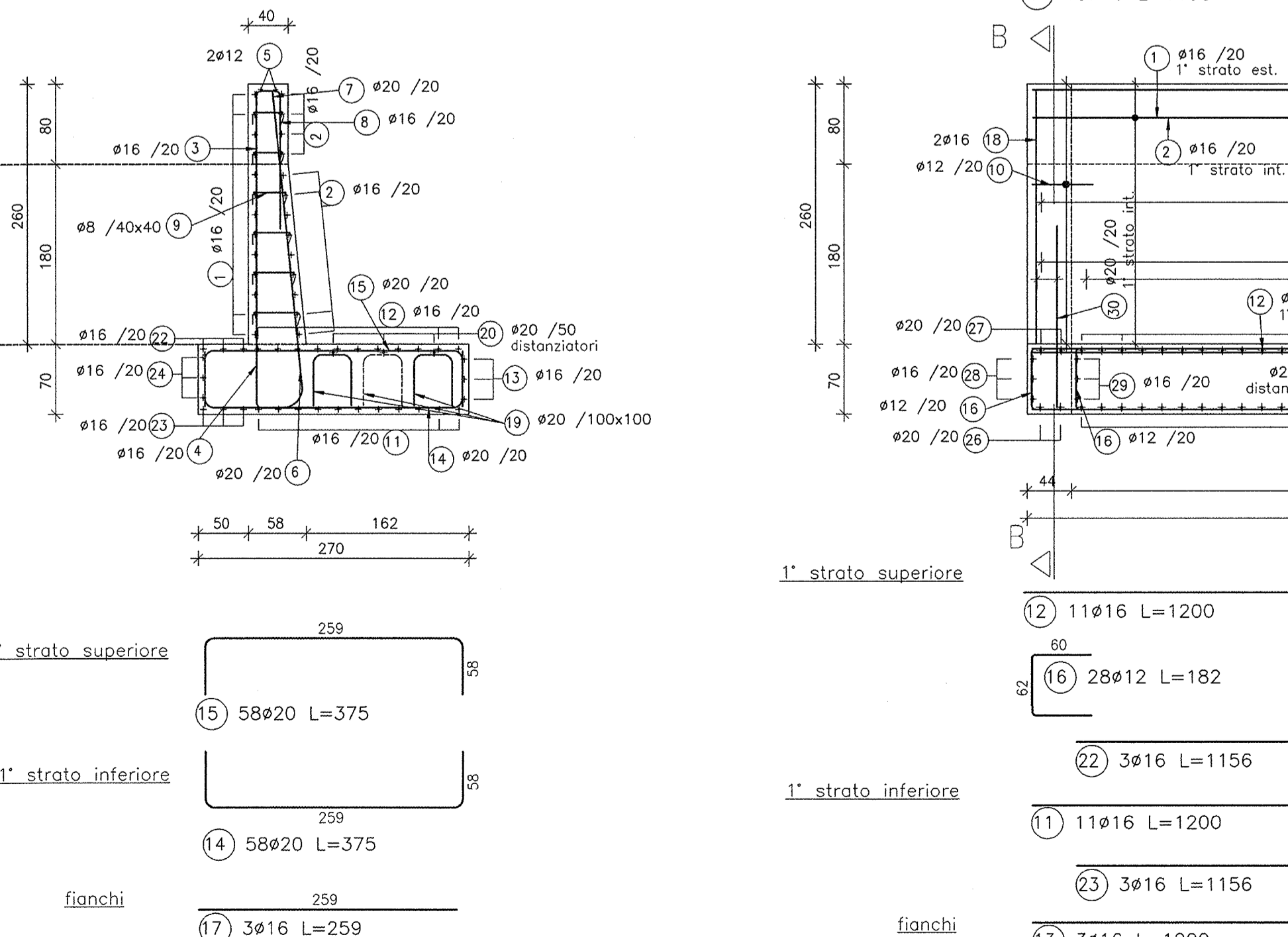


MURI AD "L" - CONCI 15nord - 15sud

SEZIONE B-B
scala 1 : 50



SEZIONE A-A
scala 1 : 50



SEZIONE LONGITUDINALE
scala 1 : 50

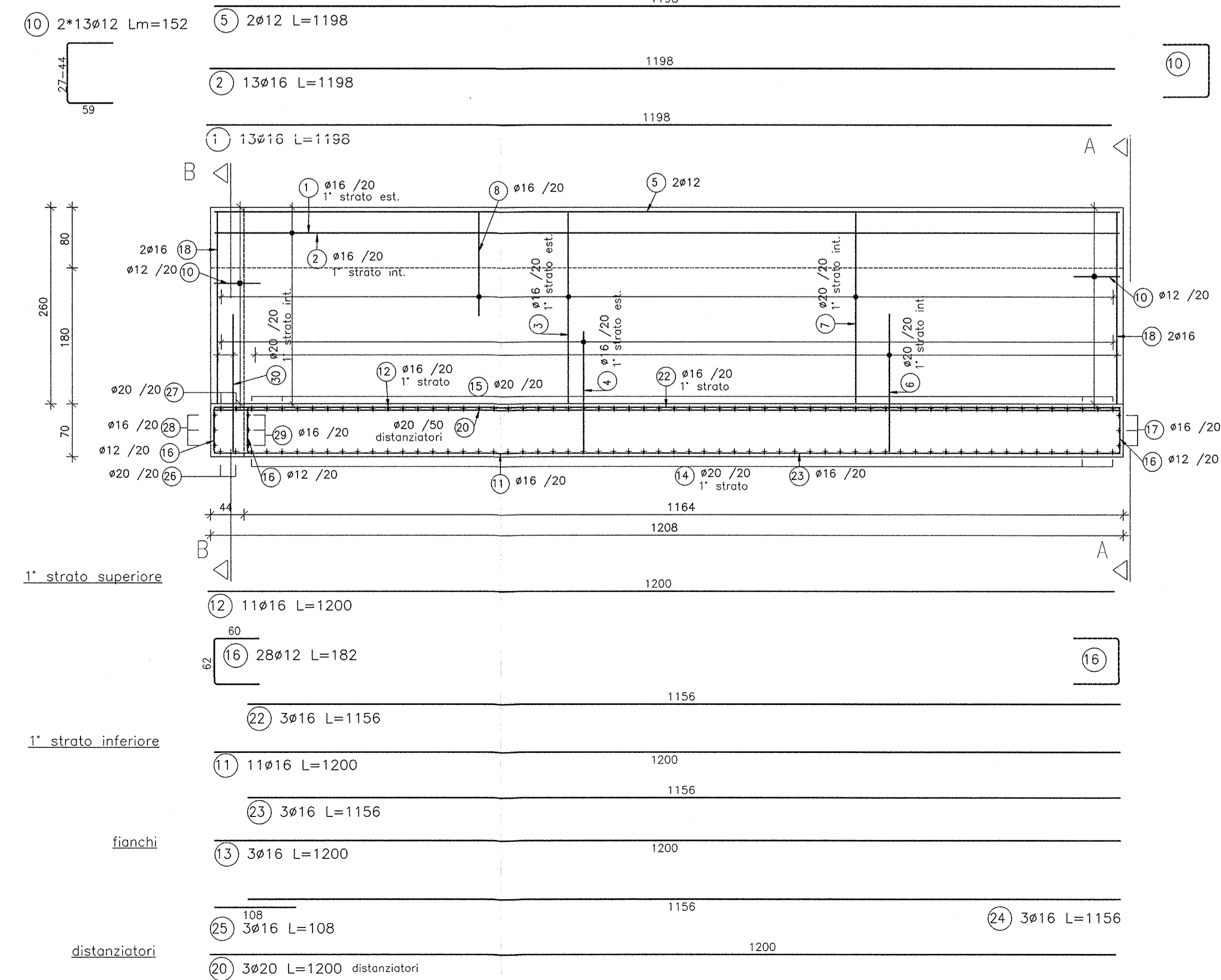
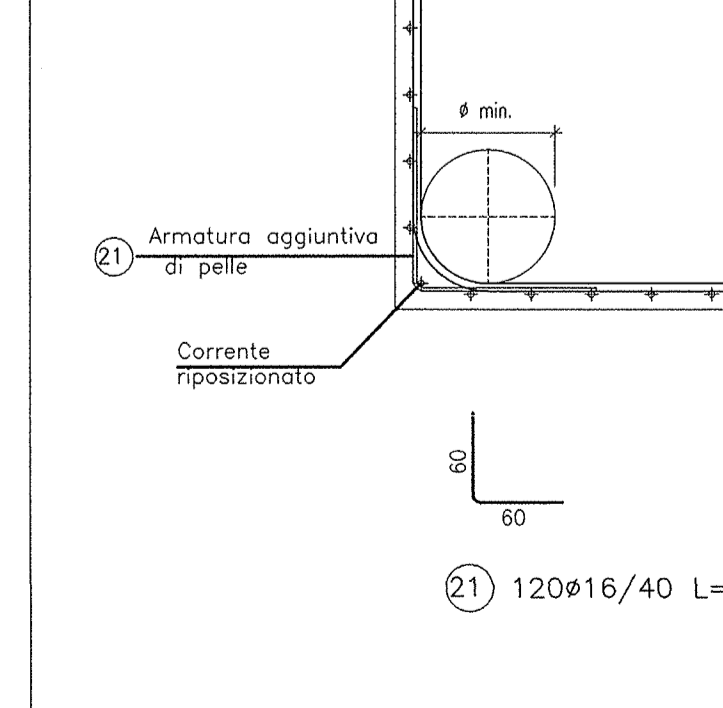


TABELLA DIAMETRI AMMISSIBILI DEI MANDRINI PER LE BARRE PIEGATE

POS. N°	DIAMETRO MINIMO DI PIEGATURA
6	10φ



Project information including: COMMITTEE (RFI), SUPERVISOR (ITALFERR), GENERAL CONTRACTOR (Cepav due), PROJECT DESCRIPTION (INFRASTRUTTURE FERROVIARIE STRATEGICHE...), CONTRACT VALUE (€ 115,50), and PROJECTING INFORMATION.