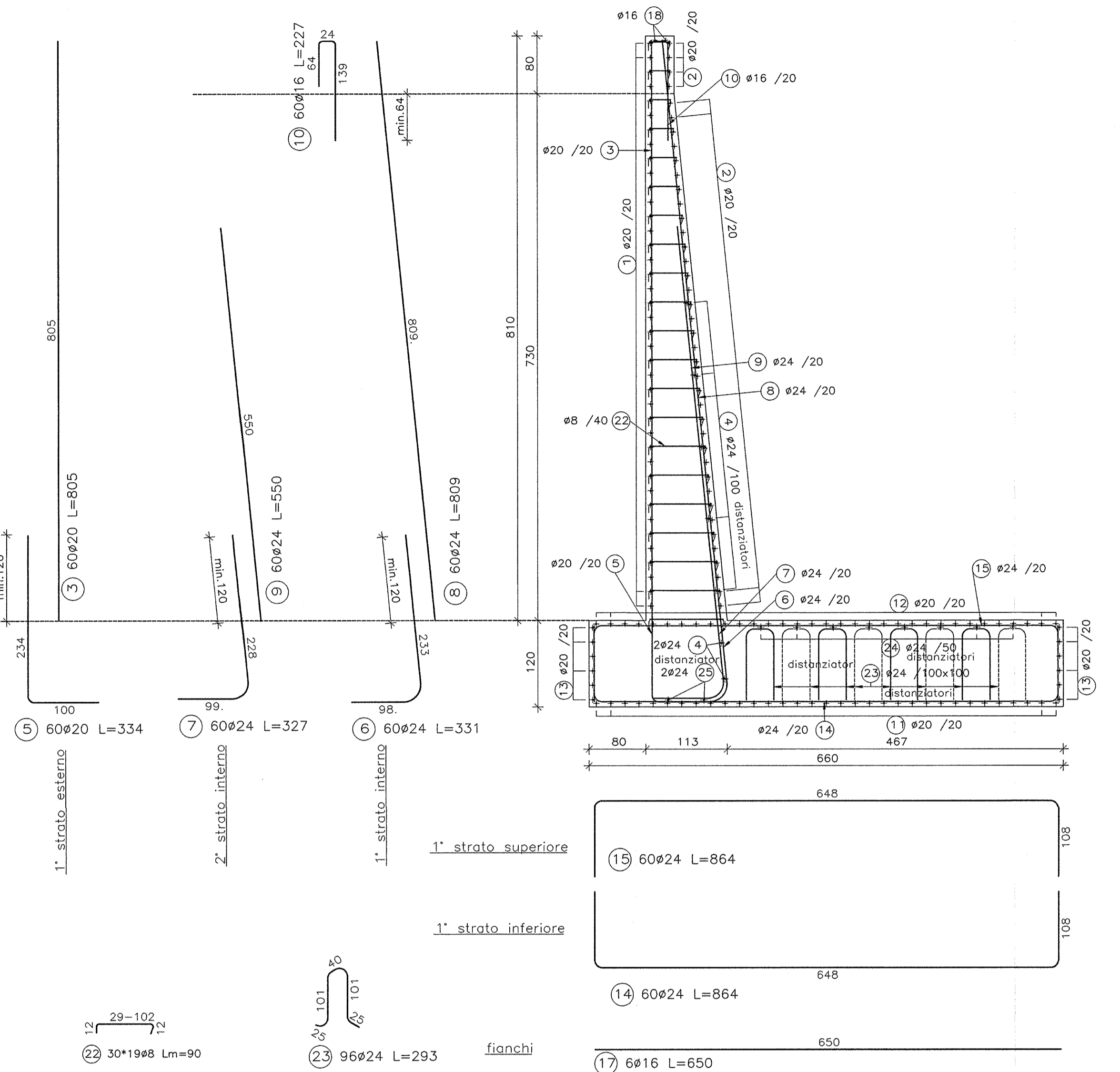


MURO AD "L" - CONCI 79nord-79sud-80nord-80sud-81nord-81sud

SEZIONE A-A
scala 1 : 50



SEZIONE LONGITUDINALE
scala 1 : 50

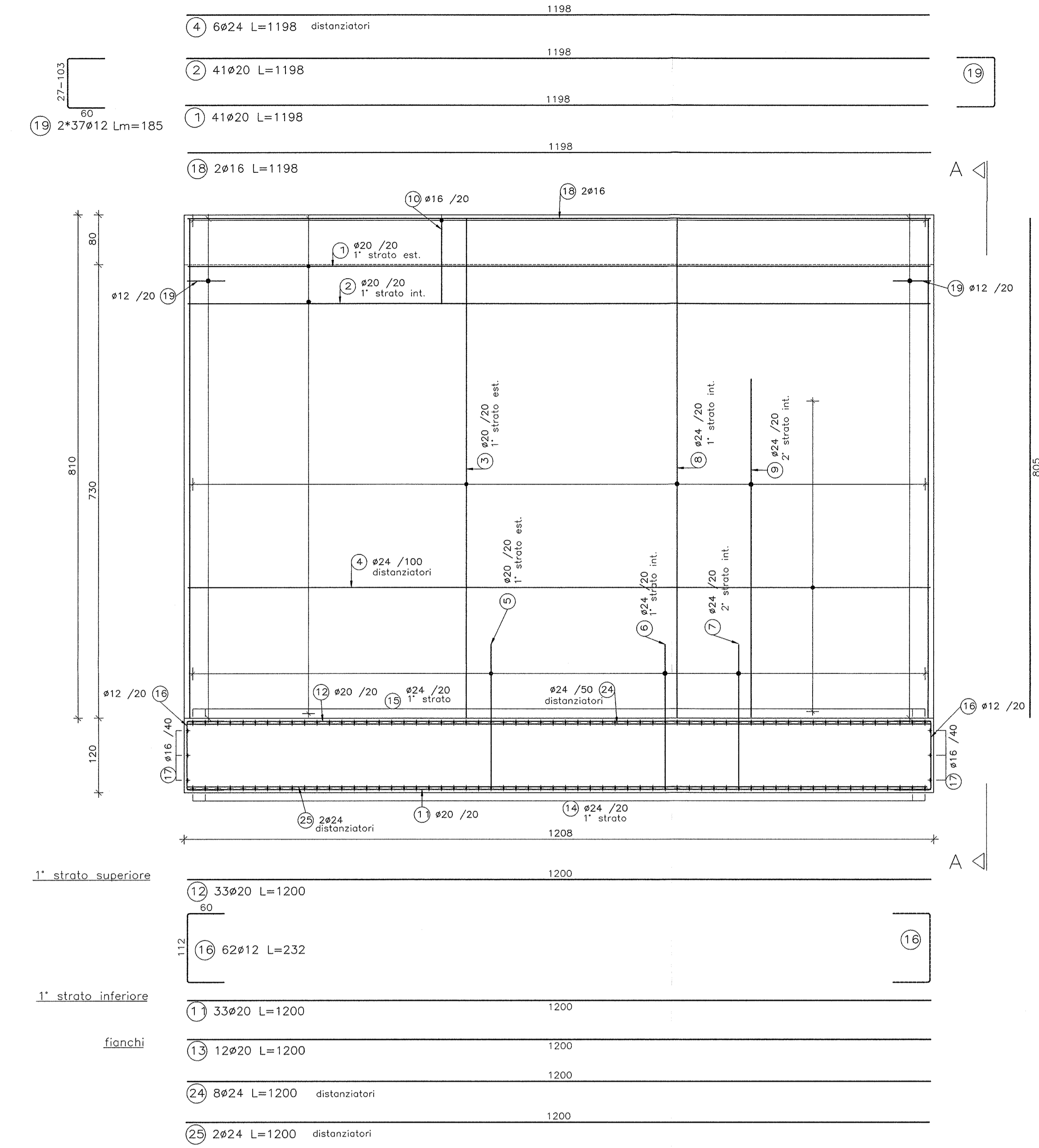
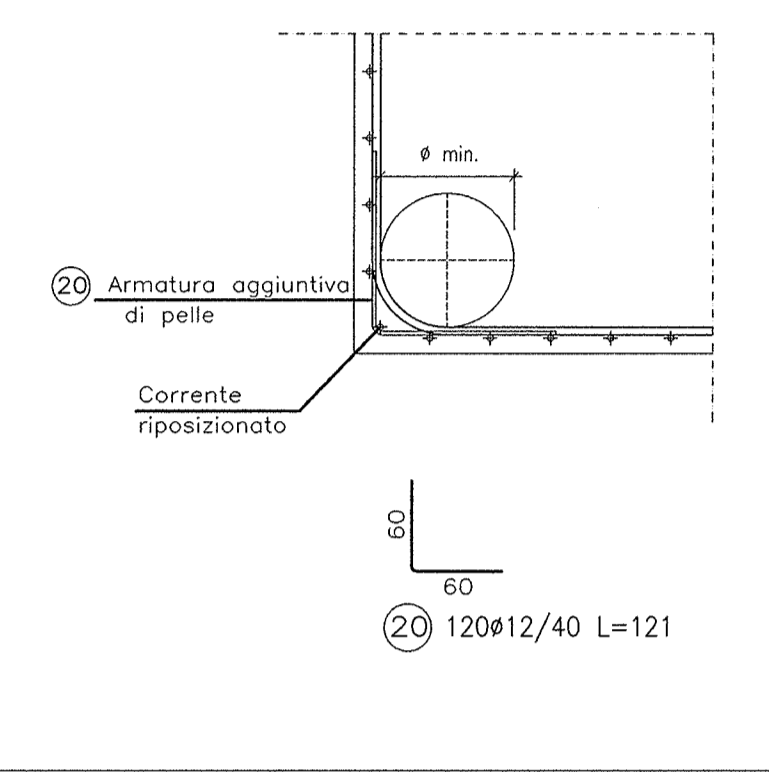


TABELLA DIAMETRI AMMISSIBILI DEI MANDRINI PER LE BARRE PIEGATE

Table with 2 columns: POS. N°, DIAMETRO MINIMO DI PIEGATURA. Rows 7 and 6.



DESGINI DI RIFERIMENTO

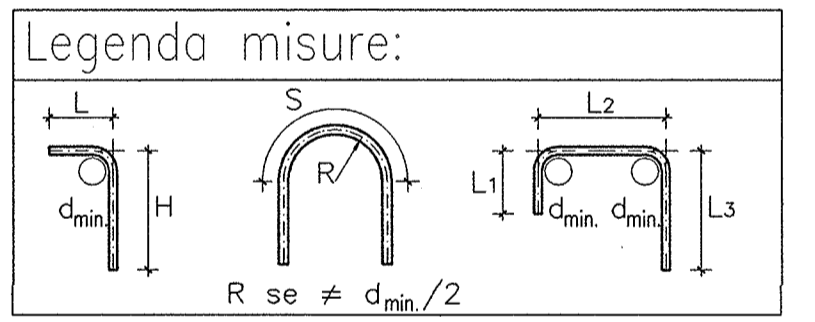
Table with 2 columns: DESCRIZIONE, CODICE. Lists various technical drawings and their corresponding codes.

NOTE GENERALI

- TUTTE LE MISURE SONO ESPRESSE IN CENTIMETRI
- TUTTI GLI ANGOLI SONO ESPRESSE IN GRADI DECIMALI
- DOVE NON SPECIFICATO, SI PRESCRIVONO I SEGUENTI DIAMETRI MINIMI DI PIEGATURA:

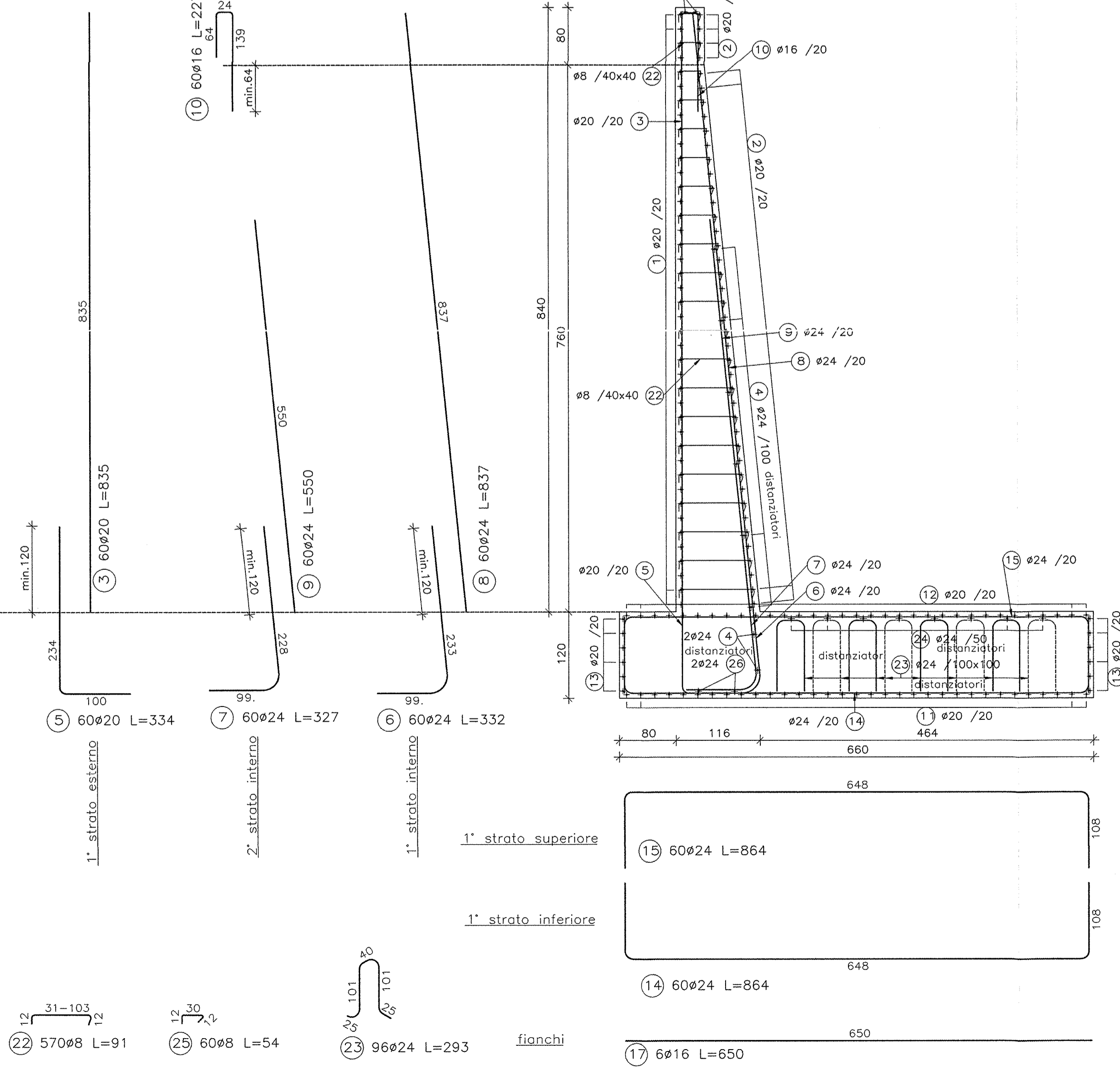
Table with 2 columns: Ø BARRA, DIAMETRO MINIMO DI PIEGATURA. Rows for diameters >16mm and ≤16mm.

- LE DIMENSIONI INDICATE PER LA SAGOMA DELLE ARMATURE SONO RIFERITE ALL'ASSE DELLA BARRA
- LE MISURE DEI SINGOLI TRATTI DI BARRA VANNO INTERSE SECONDO LA SEGUENTE TABELLA:



MURO AD "L" - CONCI 82nord-82sud-83nord-83sud-84nord-84sud

SEZIONE A-A
scala 1 : 50



SEZIONE LONGITUDINALE
scala 1 : 50

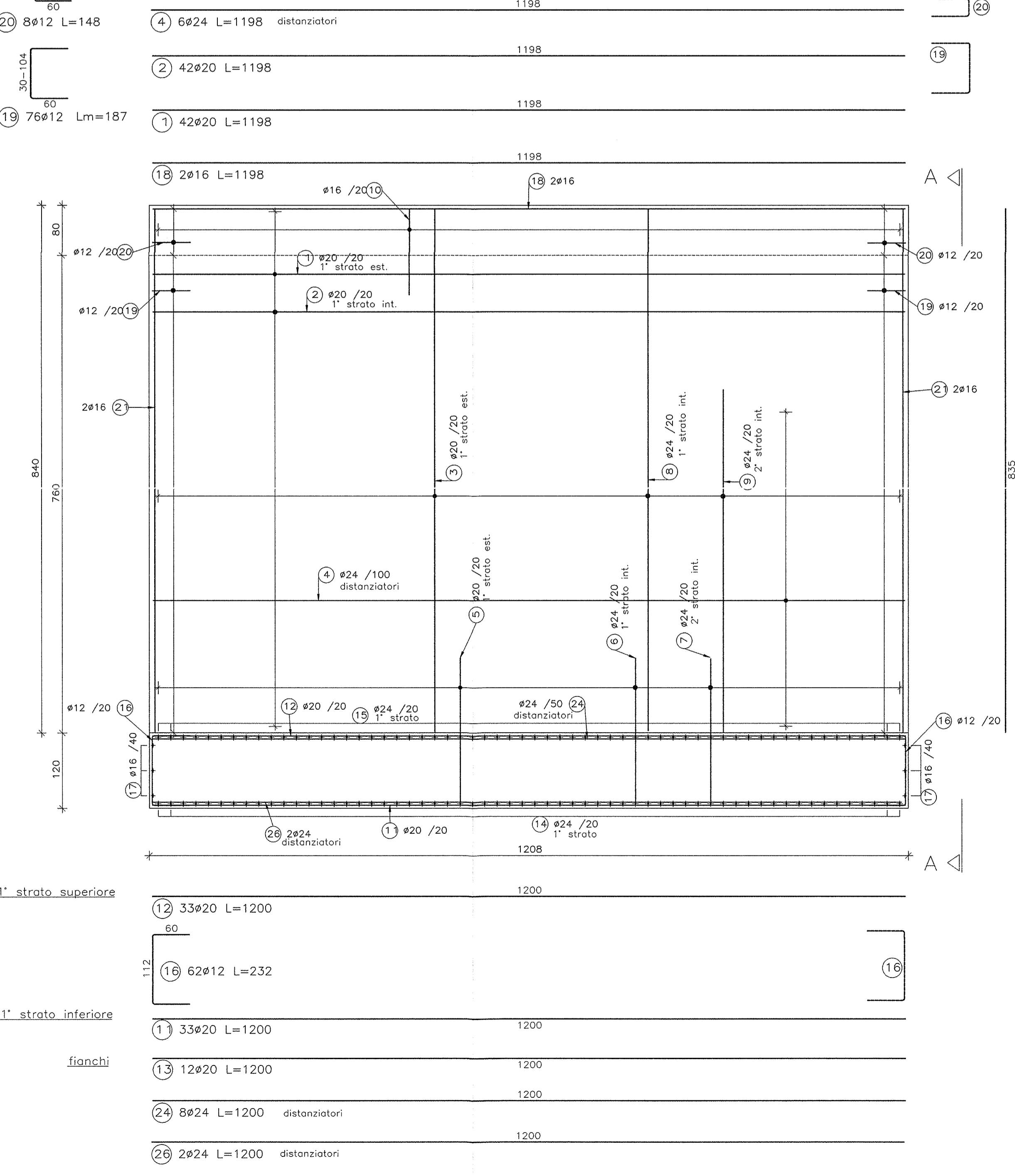
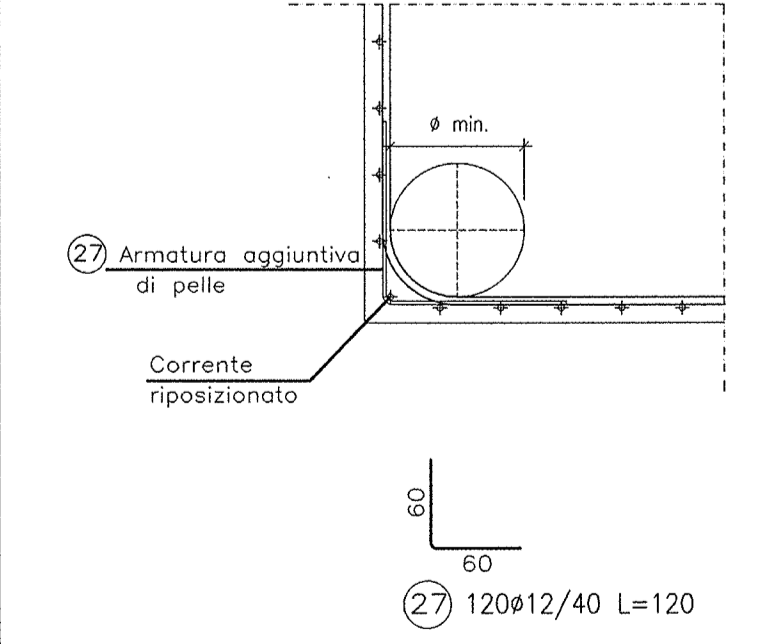


TABELLA DIAMETRI AMMISSIBILI DEI MANDRINI PER LE BARRE PIEGATE

Table with 2 columns: POS. N°, DIAMETRO MINIMO DI PIEGATURA. Rows 7 and 6.



Project information including COMMITTENTE (RFI), ALTA SOVRIGILIANZA (ITAFERR), GENERAL CONTRACTOR (Cepav due), project name (INFRASTRUTTURE FERROVIARIE STRATEGICHE...), line details (LINEA A.V./A.C. TORINO - VENEZIA), and project number (R161 - RILEVATO LINEA AC...).

