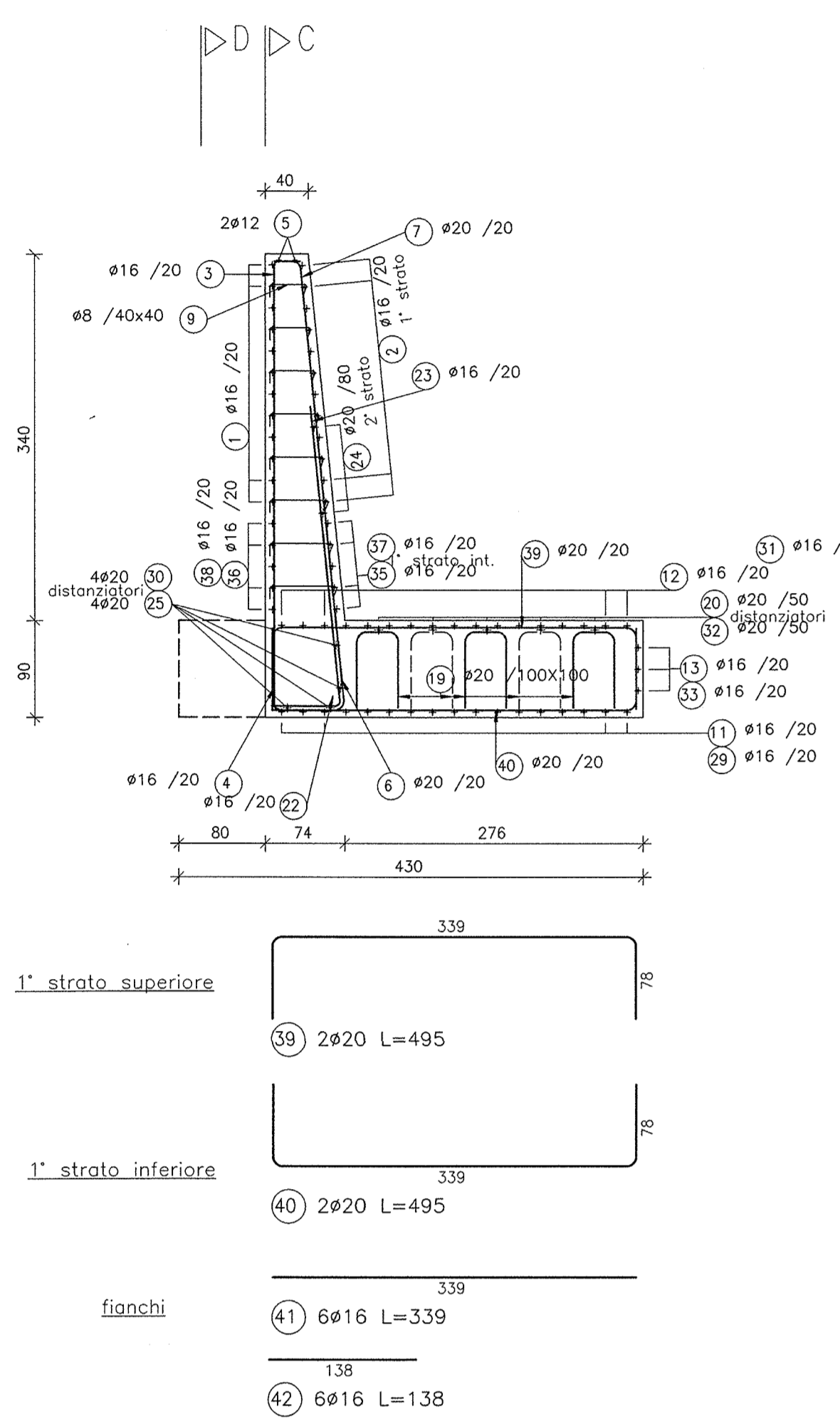
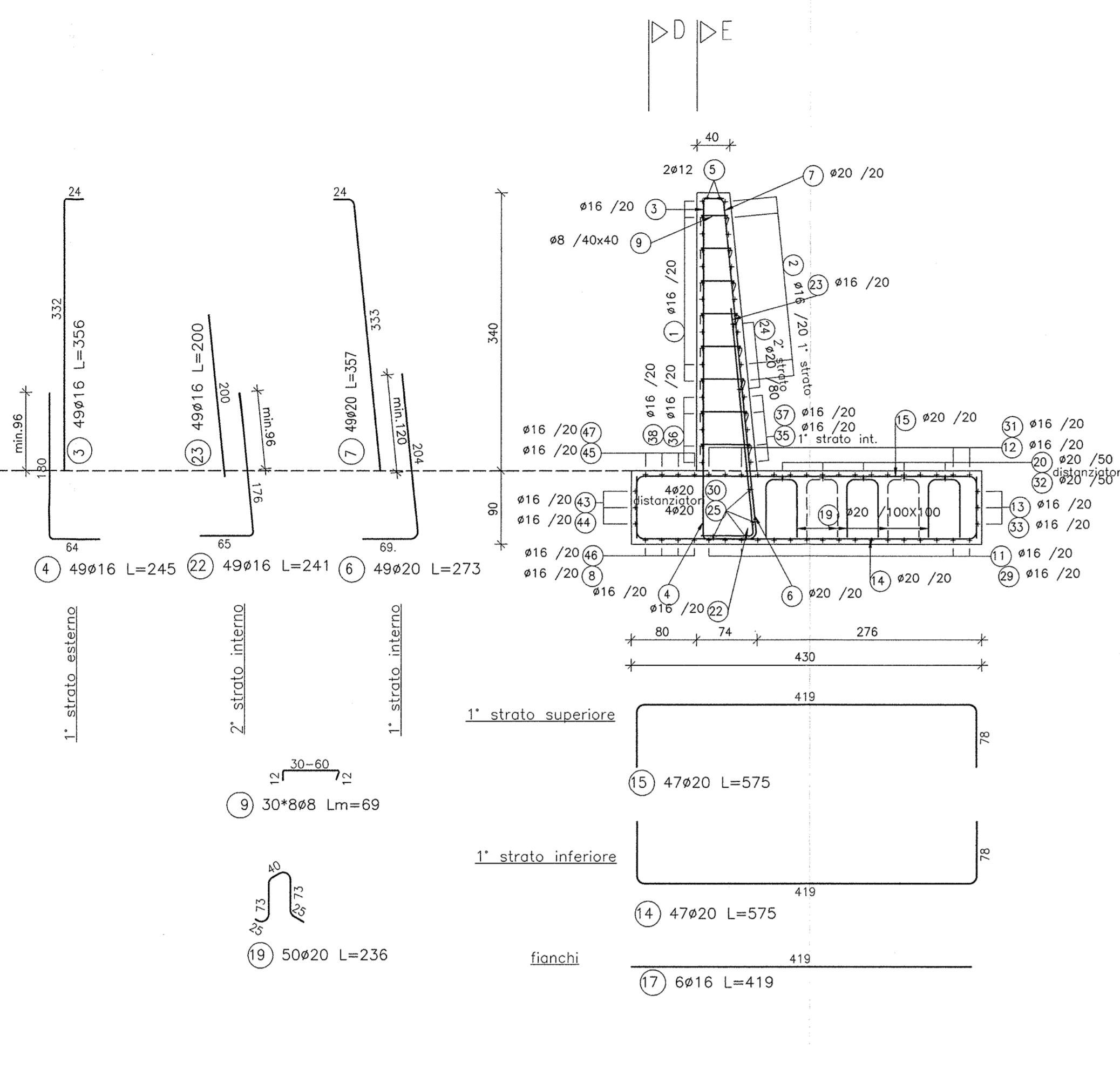


MURO AD "L" - CONCIO 35nord

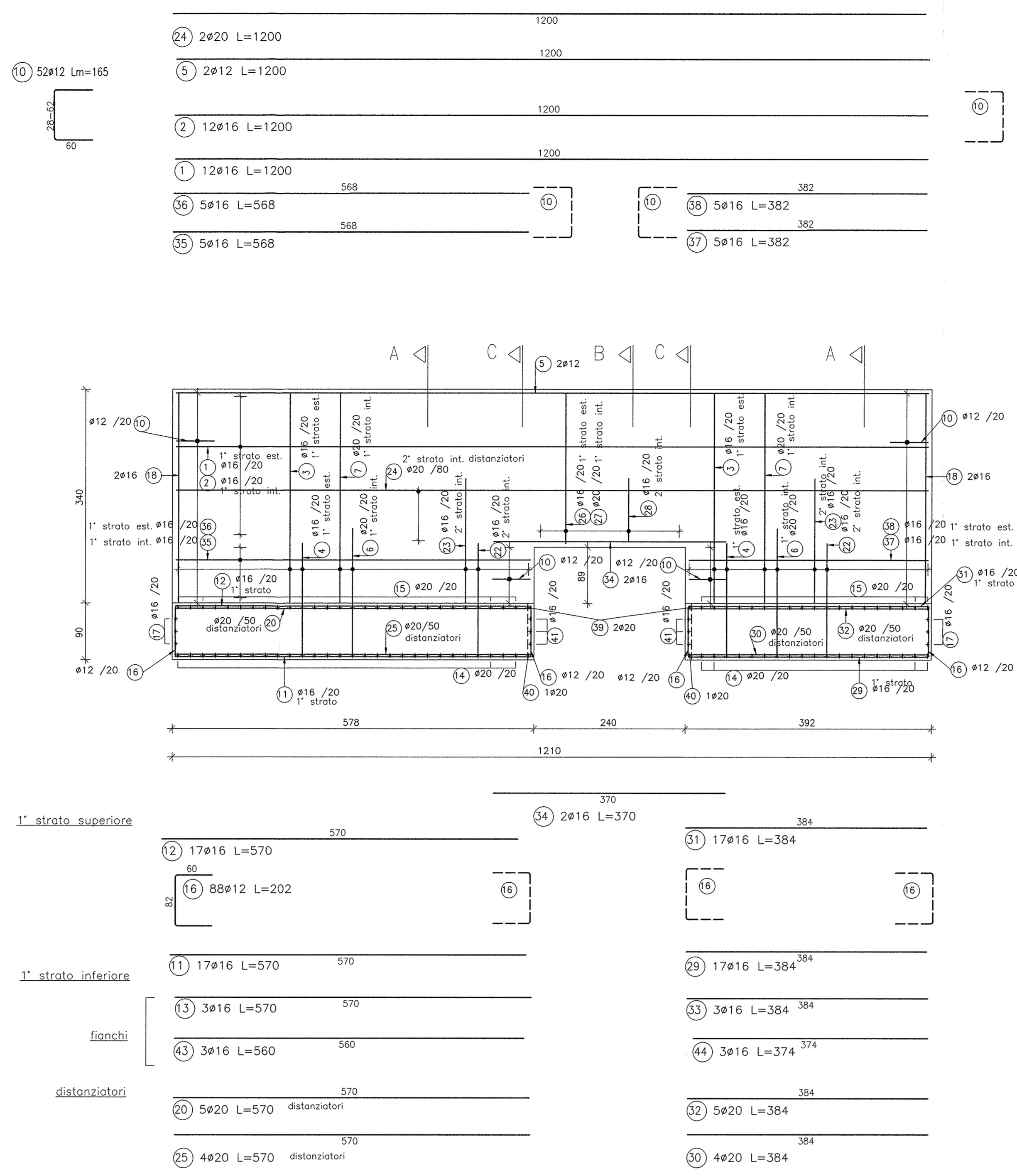
SEZIONE C-C
scala 1 : 50



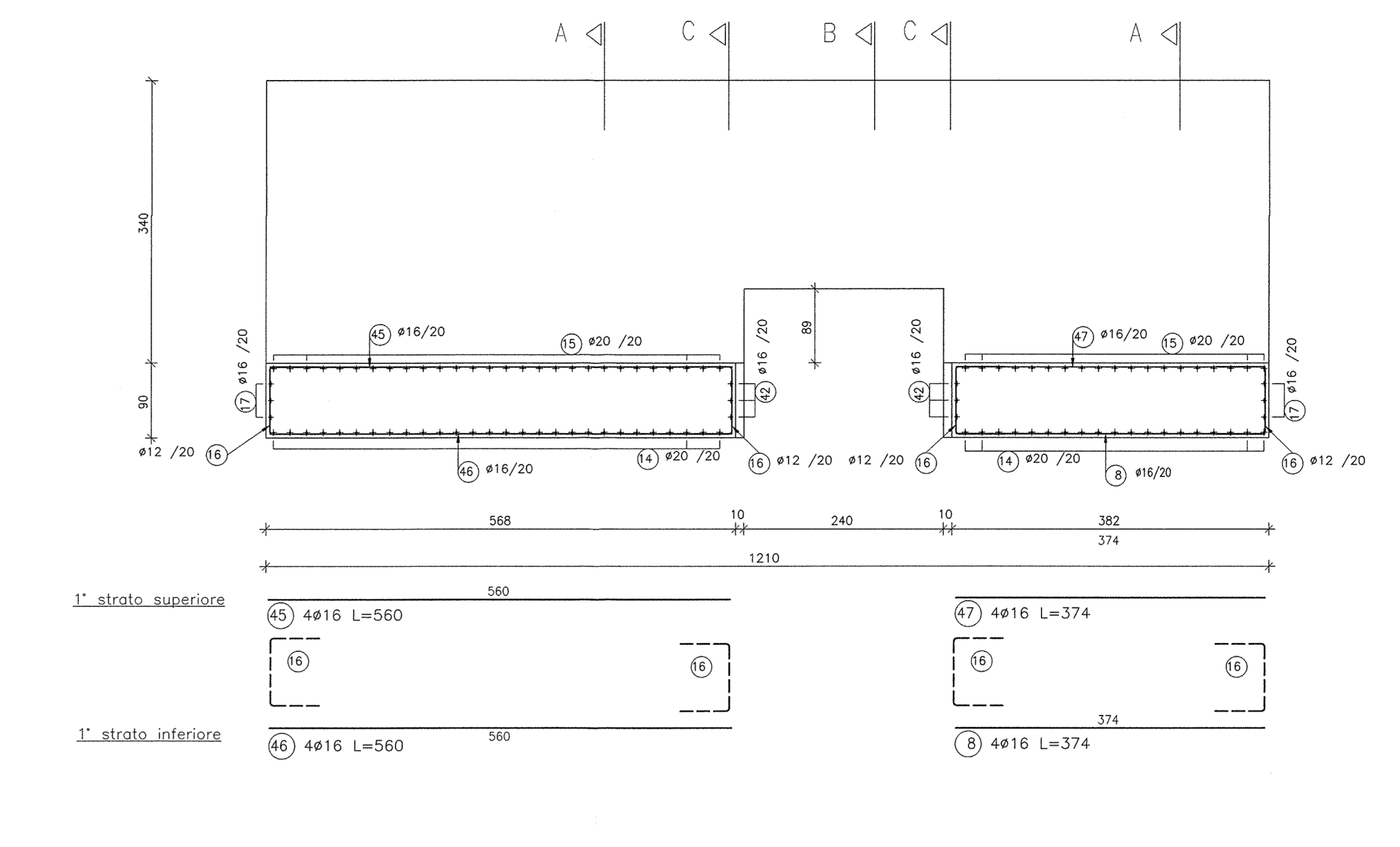
SEZIONE A-A
scala 1 : 50



SEZIONE LONGITUDINALE E-E
scala 1 : 50



SEZIONE LONGITUDINALE D-D
scala 1 : 50



SEZIONE B-B
scala 1 : 50

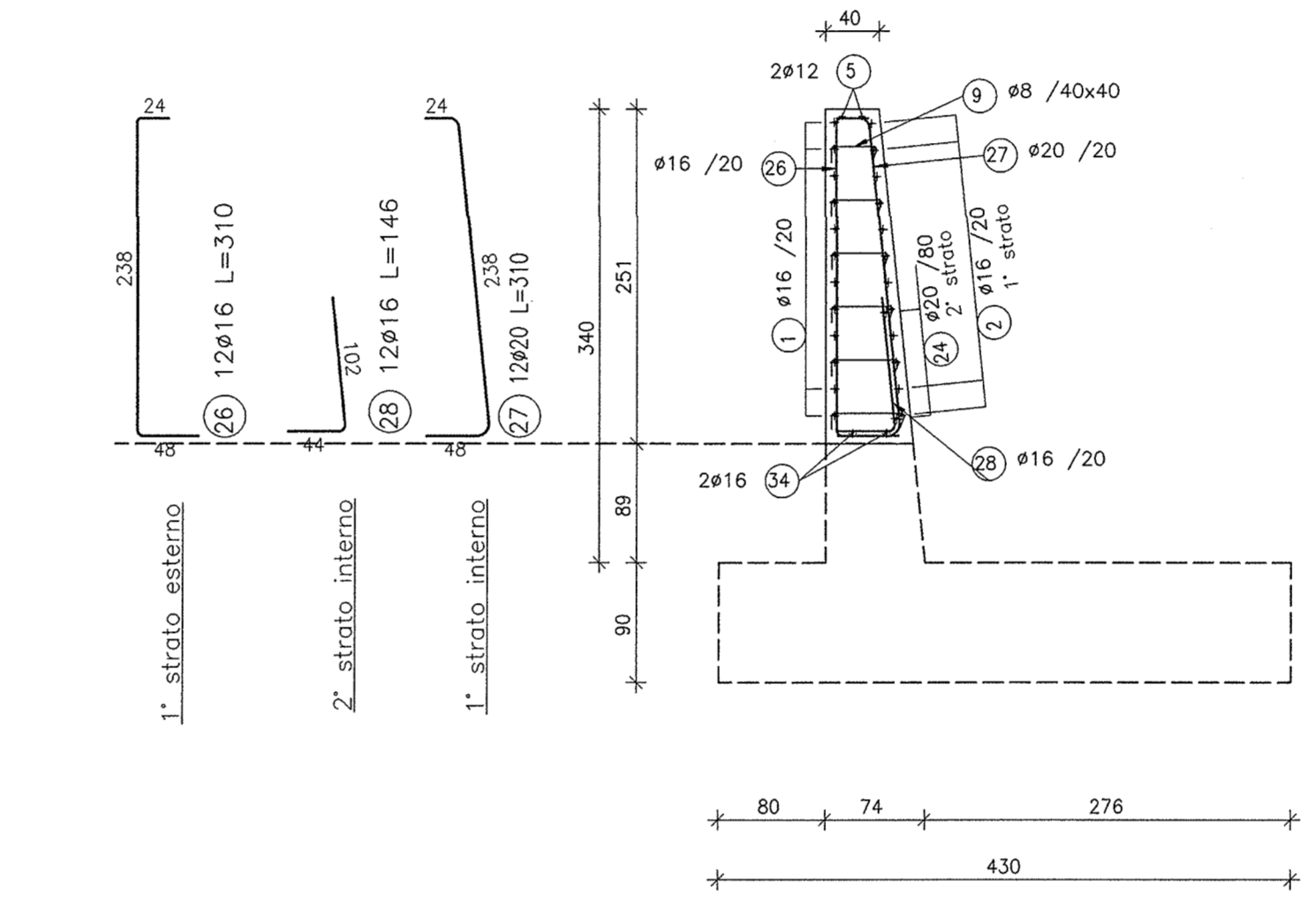


TABELLA DIAMETRI AMMISSIBILI DEI MANDRINI PER LE BARRE PIEGATE

POS. N°	DIAMETRO MINIMO DI PIEGATURA
1	18a
2	15a

DESGNI DI RIFERIMENTO

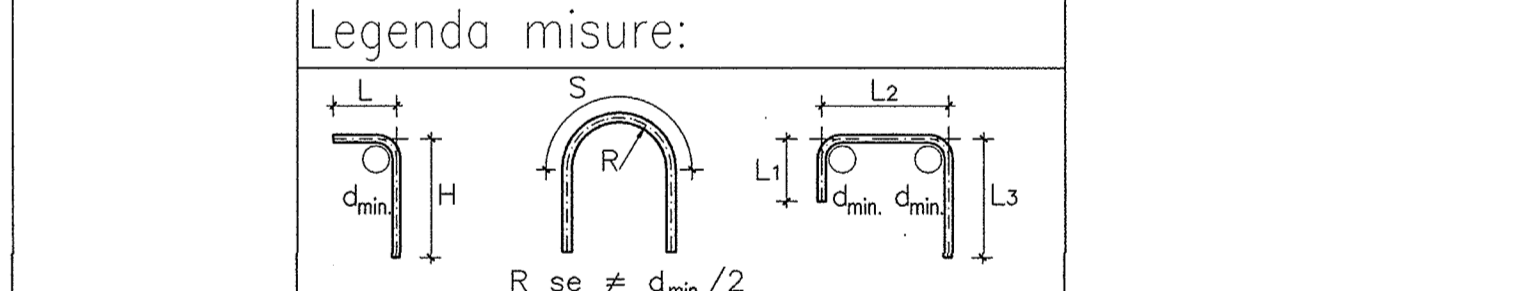
DESCRIZIONE	CODICE
- RELAZIONE GEOMETRICA	NORI1E228R0100001
- PROFILO GEOMETRICO - SW1	NORI1E228R0100002
- PROFILO GEOMETRICO - SW2	NORI1E228R0100003
- RELAZIONE STRUTTURALE	NORI1E228R0100004
- RELAZIONE STRUTTURALE	NORI1E228R0100005
- RELAZIONE STRUTTURALE	NORI1E228R0100006
- RELAZIONE STRUTTURALE	NORI1E228R0100007
- RELAZIONE STRUTTURALE	NORI1E228R0100008
- RELAZIONE STRUTTURALE	NORI1E228R0100009
- RELAZIONE STRUTTURALE	NORI1E228R0100010
- RELAZIONE STRUTTURALE	NORI1E228R0100011
- RELAZIONE STRUTTURALE	NORI1E228R0100012
- RELAZIONE STRUTTURALE	NORI1E228R0100013
- RELAZIONE STRUTTURALE	NORI1E228R0100014
- RELAZIONE STRUTTURALE	NORI1E228R0100015
- RELAZIONE STRUTTURALE	NORI1E228R0100016
- RELAZIONE STRUTTURALE	NORI1E228R0100017
- RELAZIONE STRUTTURALE	NORI1E228R0100018
- RELAZIONE STRUTTURALE	NORI1E228R0100019
- RELAZIONE STRUTTURALE	NORI1E228R0100020
- RELAZIONE STRUTTURALE	NORI1E228R0100021
- RELAZIONE STRUTTURALE	NORI1E228R0100022
- RELAZIONE STRUTTURALE	NORI1E228R0100023
- RELAZIONE STRUTTURALE	NORI1E228R0100024
- RELAZIONE STRUTTURALE	NORI1E228R0100025
- RELAZIONE STRUTTURALE	NORI1E228R0100026
- RELAZIONE STRUTTURALE	NORI1E228R0100027
- RELAZIONE STRUTTURALE	NORI1E228R0100028
- RELAZIONE STRUTTURALE	NORI1E228R0100029
- RELAZIONE STRUTTURALE	NORI1E228R0100030
- RELAZIONE STRUTTURALE	NORI1E228R0100031
- RELAZIONE STRUTTURALE	NORI1E228R0100032
- RELAZIONE STRUTTURALE	NORI1E228R0100033
- RELAZIONE STRUTTURALE	NORI1E228R0100034
- RELAZIONE STRUTTURALE	NORI1E228R0100035
- RELAZIONE STRUTTURALE	NORI1E228R0100036
- RELAZIONE STRUTTURALE	NORI1E228R0100037
- RELAZIONE STRUTTURALE	NORI1E228R0100038
- RELAZIONE STRUTTURALE	NORI1E228R0100039
- RELAZIONE STRUTTURALE	NORI1E228R0100040
- RELAZIONE STRUTTURALE	NORI1E228R0100041
- RELAZIONE STRUTTURALE	NORI1E228R0100042
- RELAZIONE STRUTTURALE	NORI1E228R0100043
- RELAZIONE STRUTTURALE	NORI1E228R0100044
- RELAZIONE STRUTTURALE	NORI1E228R0100045
- RELAZIONE STRUTTURALE	NORI1E228R0100046
- RELAZIONE STRUTTURALE	NORI1E228R0100047
- RELAZIONE STRUTTURALE	NORI1E228R0100048
- RELAZIONE STRUTTURALE	NORI1E228R0100049
- RELAZIONE STRUTTURALE	NORI1E228R0100050
- RELAZIONE STRUTTURALE	NORI1E228R0100051
- RELAZIONE STRUTTURALE	NORI1E228R0100052
- RELAZIONE STRUTTURALE	NORI1E228R0100053
- RELAZIONE STRUTTURALE	NORI1E228R0100054
- RELAZIONE STRUTTURALE	NORI1E228R0100055
- RELAZIONE STRUTTURALE	NORI1E228R0100056
- RELAZIONE STRUTTURALE	NORI1E228R0100057
- RELAZIONE STRUTTURALE	NORI1E228R0100058
- RELAZIONE STRUTTURALE	NORI1E228R0100059
- RELAZIONE STRUTTURALE	NORI1E228R0100060
- RELAZIONE STRUTTURALE	NORI1E228R0100061
- RELAZIONE STRUTTURALE	NORI1E228R0100062
- RELAZIONE STRUTTURALE	NORI1E228R0100063
- RELAZIONE STRUTTURALE	NORI1E228R0100064
- RELAZIONE STRUTTURALE	NORI1E228R0100065
- RELAZIONE STRUTTURALE	NORI1E228R0100066
- RELAZIONE STRUTTURALE	NORI1E228R0100067
- RELAZIONE STRUTTURALE	NORI1E228R0100068
- RELAZIONE STRUTTURALE	NORI1E228R0100069
- RELAZIONE STRUTTURALE	NORI1E228R0100070
- RELAZIONE STRUTTURALE	NORI1E228R0100071
- RELAZIONE STRUTTURALE	NORI1E228R0100072
- RELAZIONE STRUTTURALE	NORI1E228R0100073
- RELAZIONE STRUTTURALE	NORI1E228R0100074
- RELAZIONE STRUTTURALE	NORI1E228R0100075
- RELAZIONE STRUTTURALE	NORI1E228R0100076
- RELAZIONE STRUTTURALE	NORI1E228R0100077
- RELAZIONE STRUTTURALE	NORI1E228R0100078
- RELAZIONE STRUTTURALE	NORI1E228R0100079
- RELAZIONE STRUTTURALE	NORI1E228R0100080
- RELAZIONE STRUTTURALE	NORI1E228R0100081
- RELAZIONE STRUTTURALE	NORI1E228R0100082
- RELAZIONE STRUTTURALE	NORI1E228R0100083
- RELAZIONE STRUTTURALE	NORI1E228R0100084
- RELAZIONE STRUTTURALE	NORI1E228R0100085
- RELAZIONE STRUTTURALE	NORI1E228R0100086
- RELAZIONE STRUTTURALE	NORI1E228R0100087
- RELAZIONE STRUTTURALE	NORI1E228R0100088
- RELAZIONE STRUTTURALE	NORI1E228R0100089
- RELAZIONE STRUTTURALE	NORI1E228R0100090
- RELAZIONE STRUTTURALE	NORI1E228R0100091
- RELAZIONE STRUTTURALE	NORI1E228R0100092
- RELAZIONE STRUTTURALE	NORI1E228R0100093
- RELAZIONE STRUTTURALE	NORI1E228R0100094
- RELAZIONE STRUTTURALE	NORI1E228R0100095
- RELAZIONE STRUTTURALE	NORI1E228R0100096
- RELAZIONE STRUTTURALE	NORI1E228R0100097
- RELAZIONE STRUTTURALE	NORI1E228R0100098
- RELAZIONE STRUTTURALE	NORI1E228R0100099
- RELAZIONE STRUTTURALE	NORI1E228R0100100

NOTE GENERALI

- TUTTE LE MISURE SONO ESPRESSE IN CENTIMETRI
- TUTTI GLI ANGOLI SONO ESPRESI IN GRADI DECIMALI
- DOVE NON SPECIFICATO, SI PRESERVANO I SEGUENTI DIAMETRI MINIMI DI PIEGATURA:

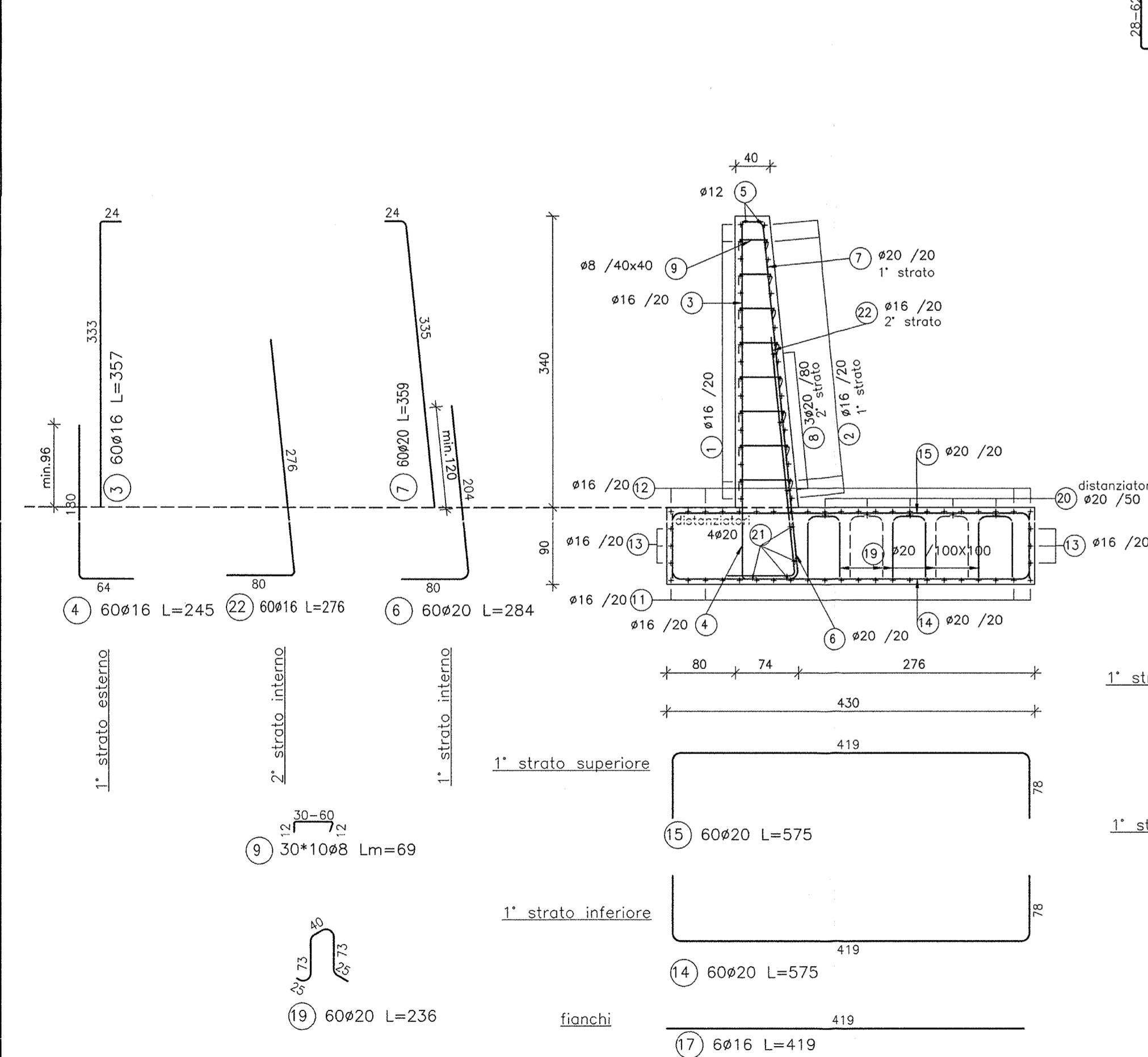
Ø BARRA	DIAMETRO MINIMO DI PIEGATURA
>16mm	7φ
≤16mm	4φ

- LE DIMENSIONI INDICATE PER LA SACOMA DELLE ARMATURE SONO RIFERITE ALL'ASSE DELLA BARRA
- LE MISURE DEI SINGOLI TRATTI DI BARRA VANNO INTESE SECONDO LA SEGUENTE TABELLA:

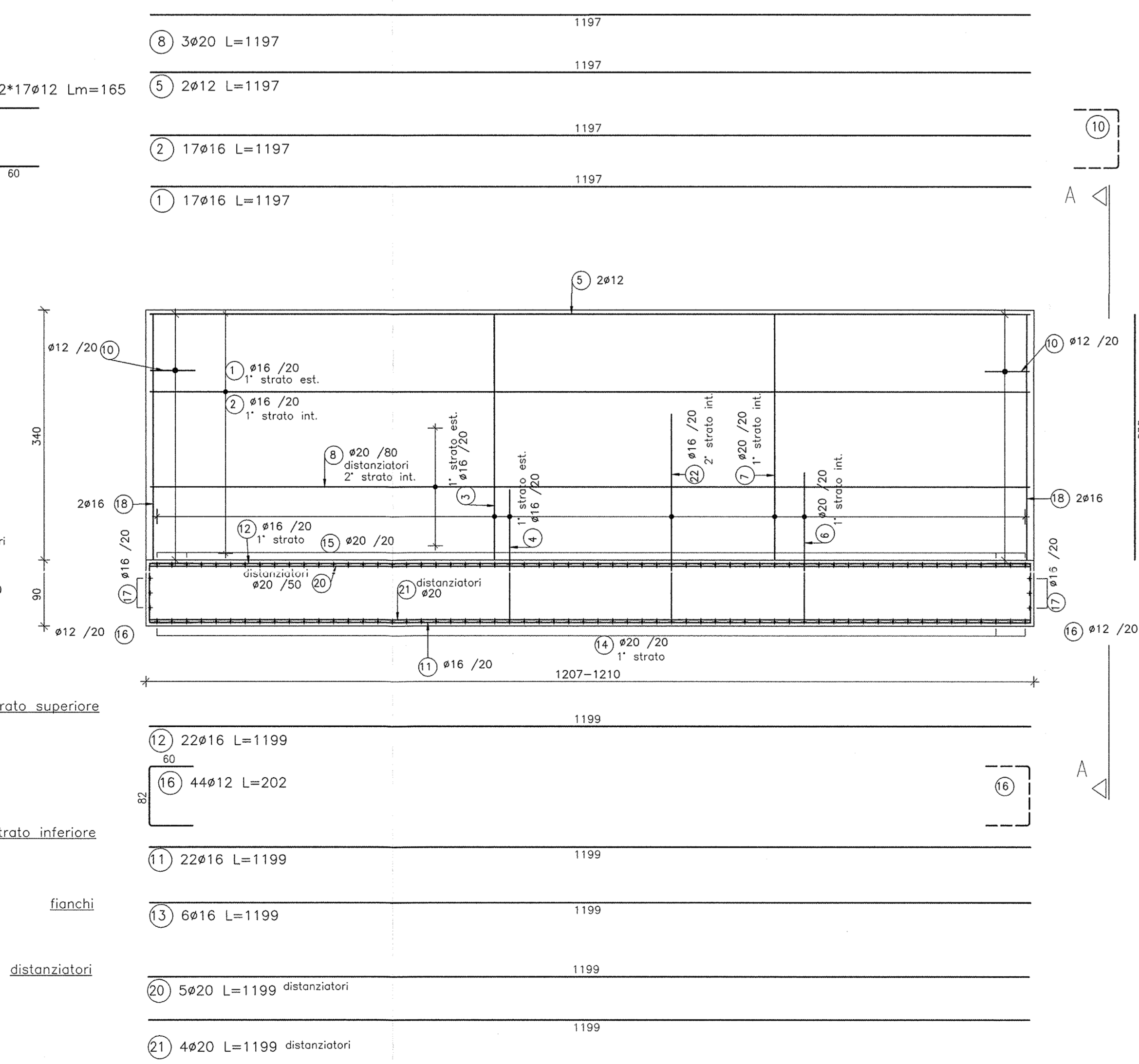


MURI AD "L" - CONCI 34nord - 36nord

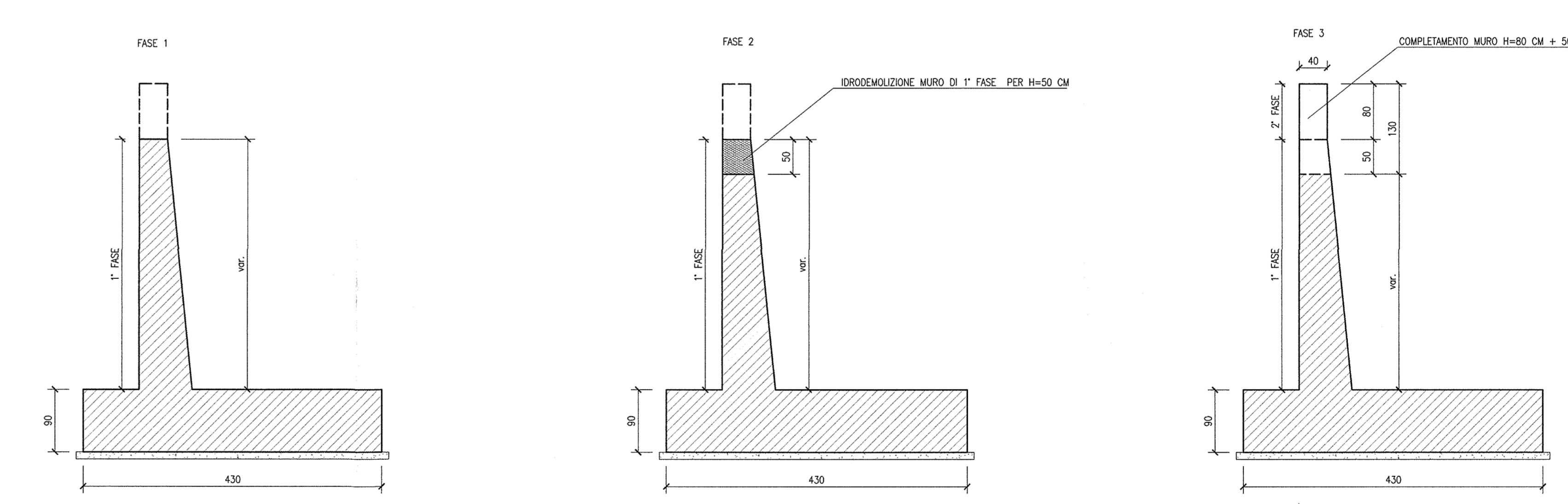
SEZIONE A-A
scala 1 : 50



SEZIONE LONGITUDINALE
scala 1 : 50



FASI COSTRUTTIVE
scala 1 : 50



ARMATURE COMPLETAMENTO MURO "FASE 3"
scala 1:25

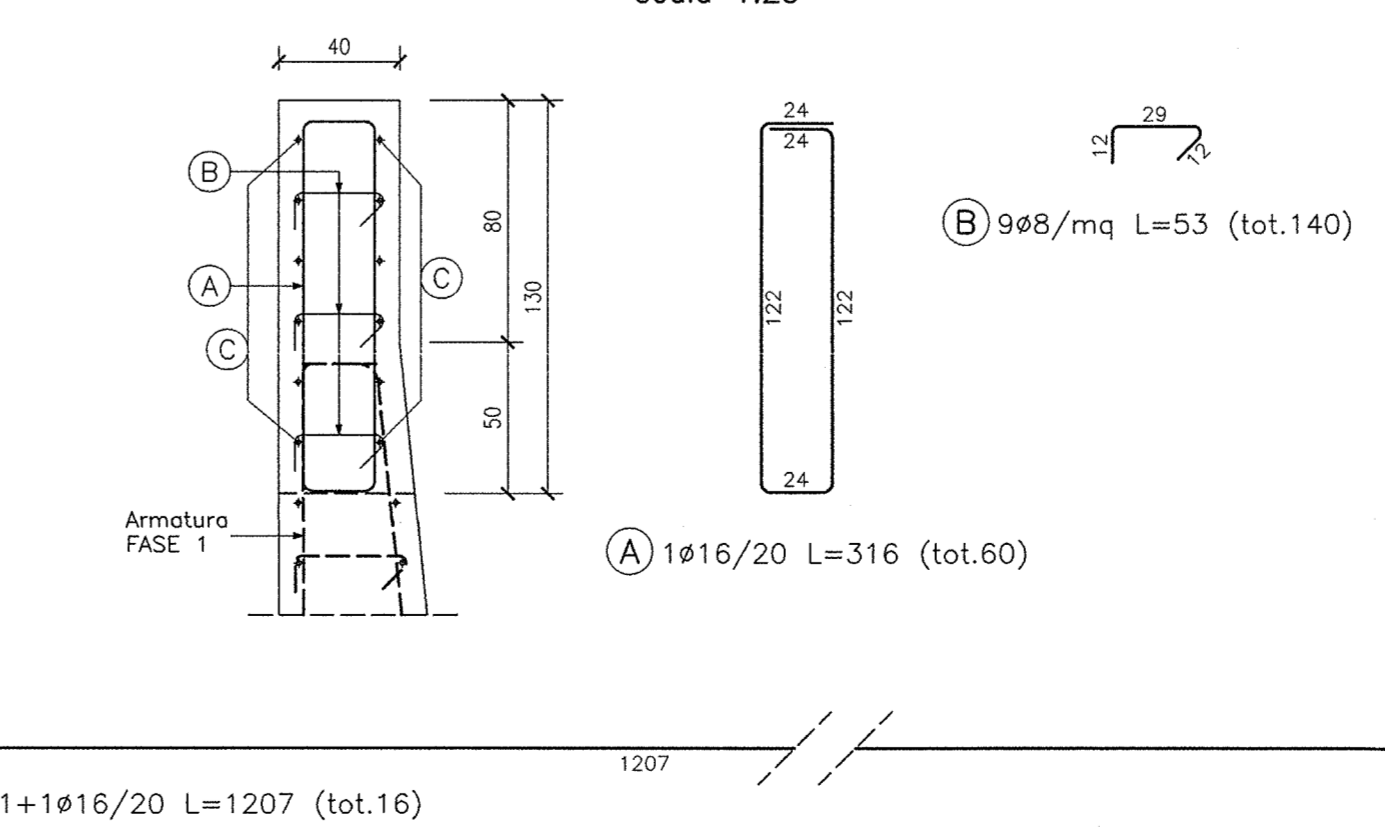


TABELLA DIAMETRI AMMISSIBILI DEI MANDRINI PER LE BARRE PIEGATE

POS. N°	DIAMETRO MINIMO DI PIEGATURA
1	18a
2	15a

ALTA SORVEGLIANZA

GENERAL CONTRACTOR: **Cepav due**
Consorzio ENI per l'Alta Velocità

INFRASTRUTTURE FERROVIARIE STRATEGICHE DEFINITE DALLA LEGGE OBIETTIVO N. 443/01

LINEA A.V. (A.C. TORINO - VENEZIA) Tratta MILANO - VERONA
Lotto funzionale Brescia-Venona
PROGETTO ESECUTIVO

RI61 - RILEVATO LINEA AC DA Pk 148+399,891 a Pk 150+780,229
IN50025-IN50026 - MURI DI SOSTEGNO DA Pk 148+843,940 A Pk 149+847,855

ARMATURA
TAV.17

COMMITTEE: **RFI** (R.F.E. - R.F.E. ITALIANA) GRUPPO FERROVIE DELLO STATO

SCALA: 1:50

PROGETTAZIONE: **INOR** 11 E E2 BB R16102 029 A

REVISIONI:

Rev.	Descrizione	Autore	Data	Verifica	Data
A	EMISSIONE	ENI	2011/11/18	U	2011/11/18
B					
C					

DIS. 751447356A