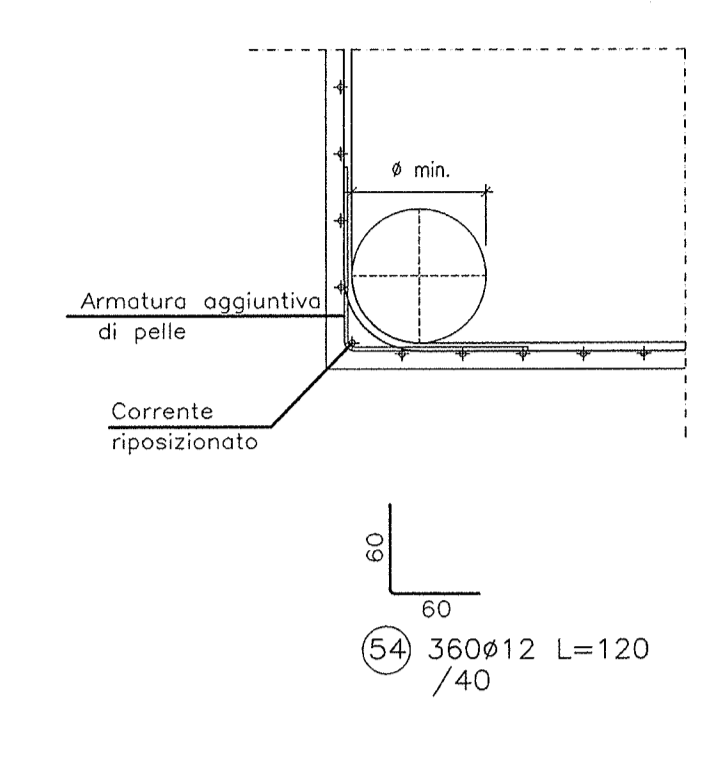


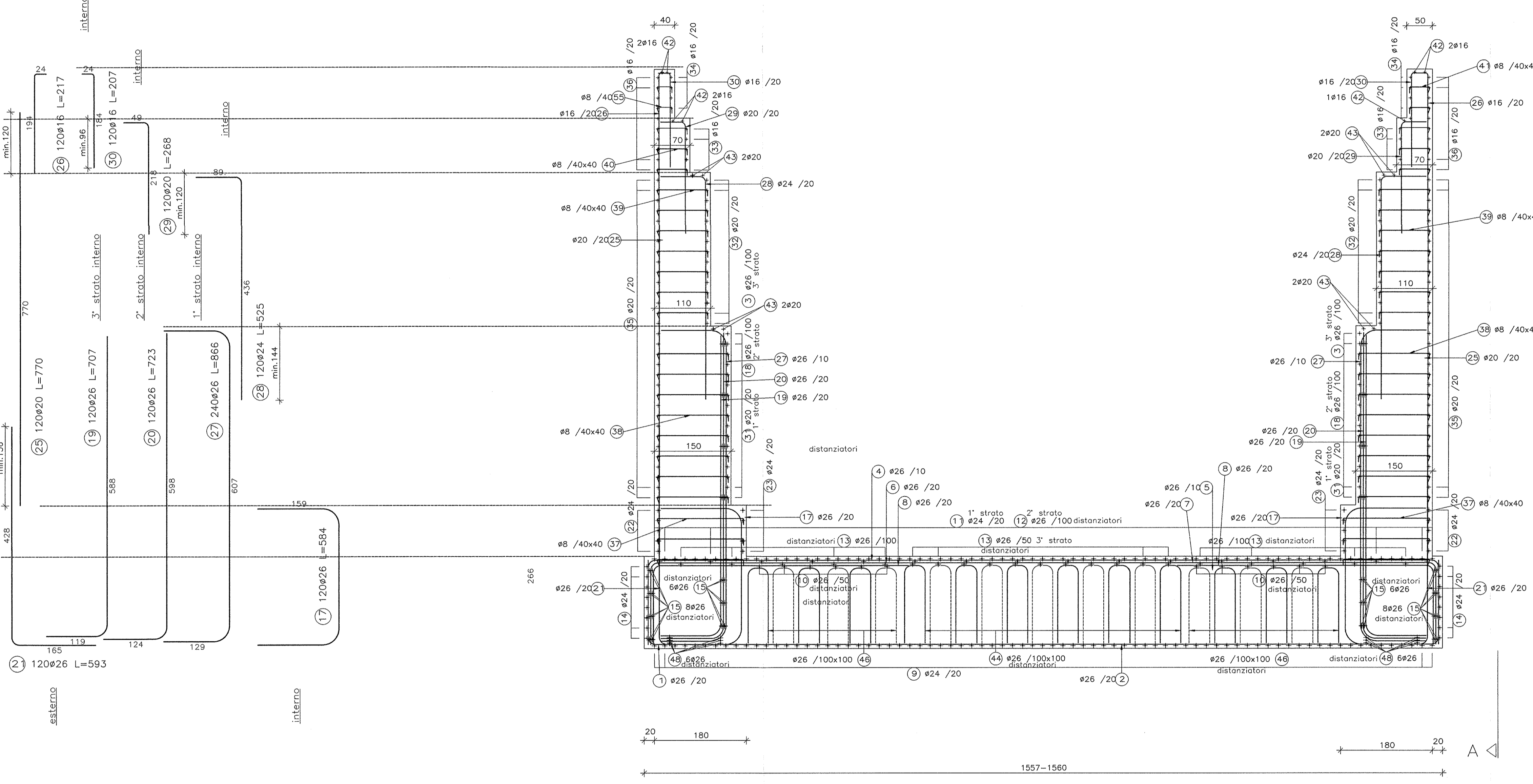
TABELLA DIAMETRI AMMISSIBILI DEI MANDRINI PER LE BARRE PIEGATE

POS. N°	DIAMETRO MINIMO DI PIEGATURA
19	17e
27	23e

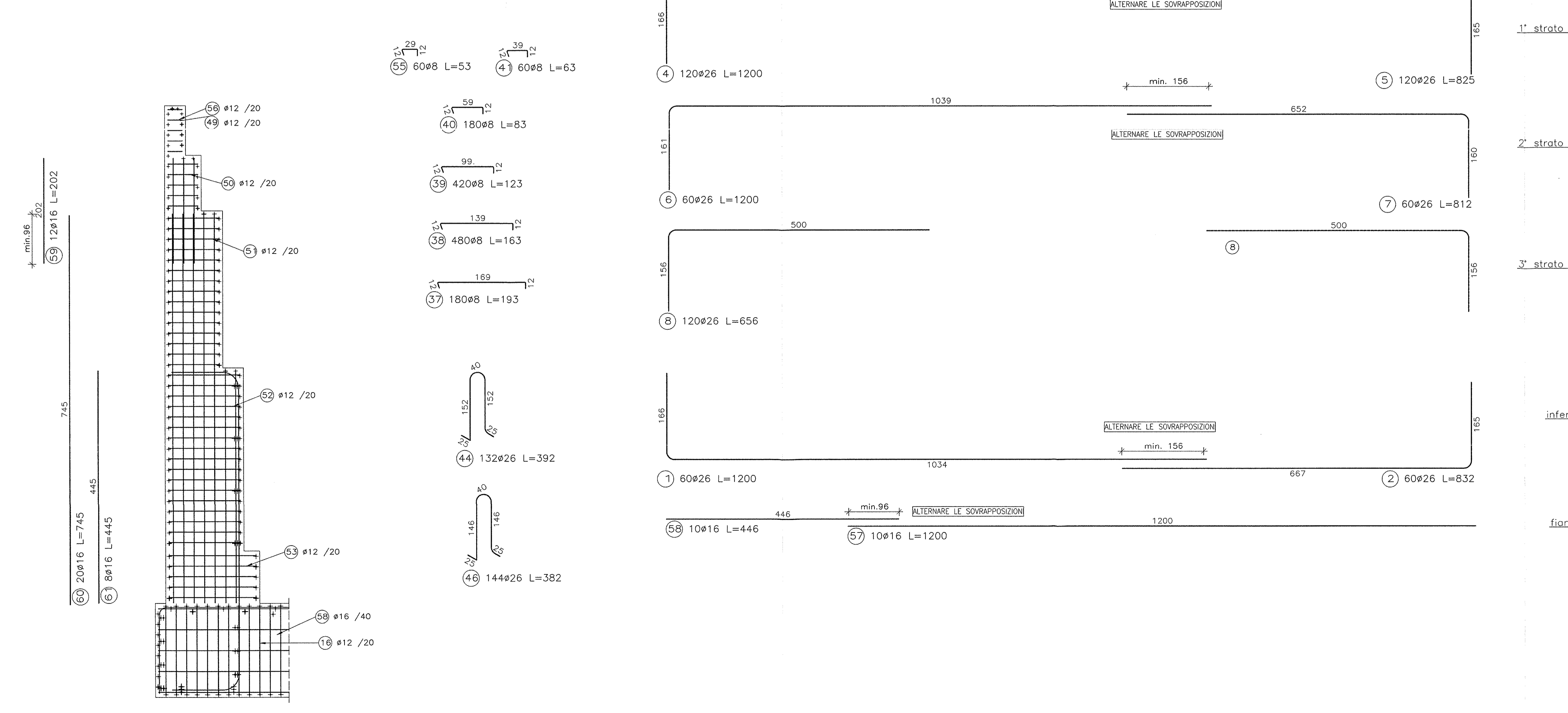


MURO AD "U" - CONCI 91 - 92 - 93

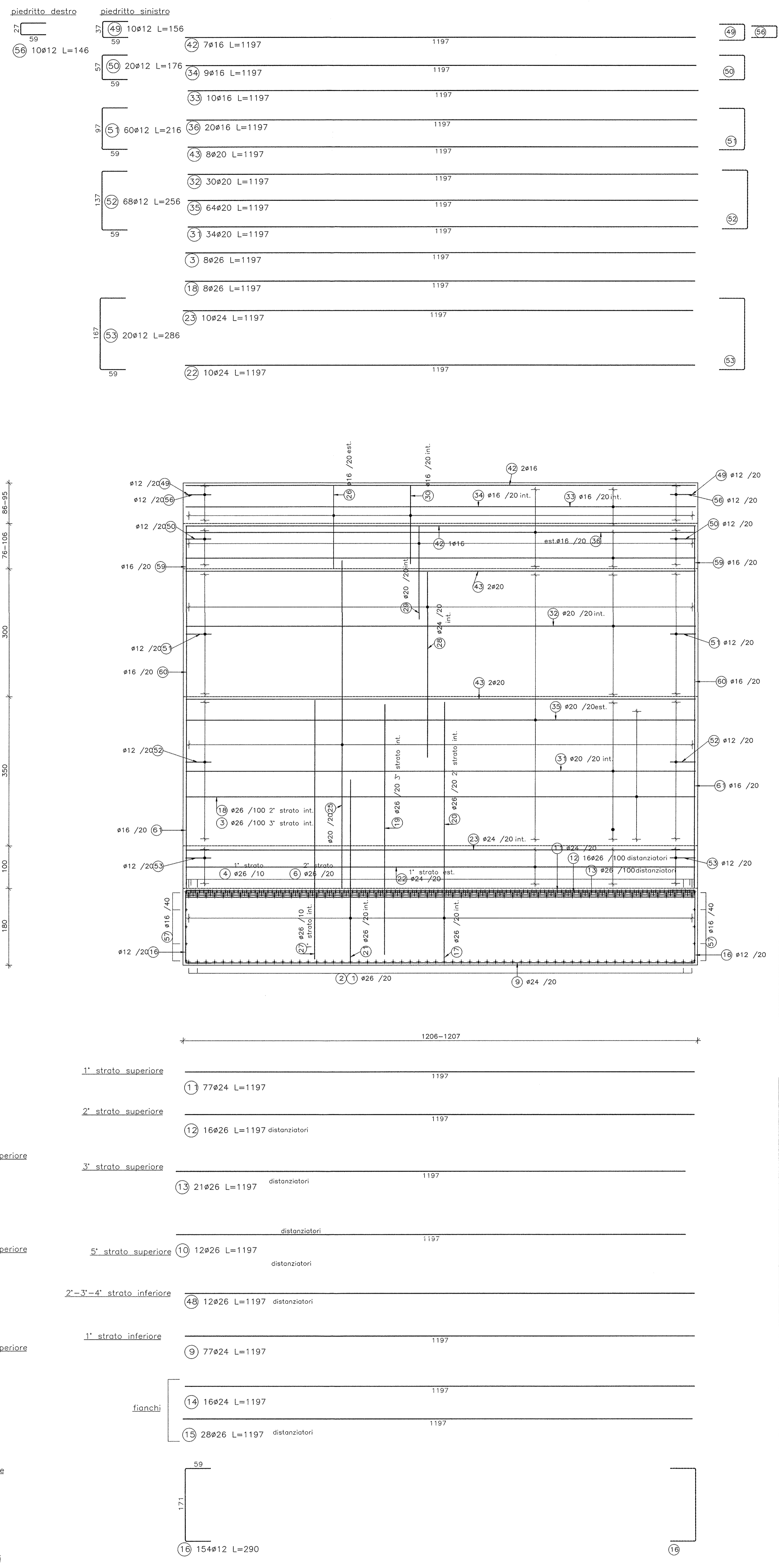
SEZIONE TRASVERSALE
scala 1 : 50



PARTICOLARE ARMATURA TESTATE
scala 1 : 50



SEZIONE LONGITUDINALE A-A
scala 1 : 50



DESEGNI DI RIFERIMENTO

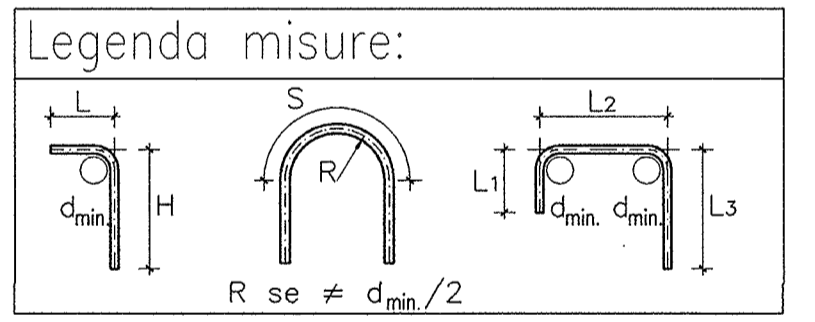
DESCRIZIONE	CODICE
REI - SEZIONE TRASVERSALE - Tav. 1	NR11E23R9610001
REI - SEZIONE TRASVERSALE - Tav. 2	NR11E23R9610002
REI - SEZIONE TRASVERSALE - Tav. 3	NR11E23R9610003
REI - SEZIONE TRASVERSALE - Tav. 4	NR11E23R9610004
REI - SEZIONE TRASVERSALE - Tav. 5	NR11E23R9610005
REI - SEZIONE TRASVERSALE - Tav. 6	NR11E23R9610006
REI - SEZIONE TRASVERSALE - Tav. 7	NR11E23R9610007
REI - SEZIONE TRASVERSALE - Tav. 8	NR11E23R9610008
REI - SEZIONE TRASVERSALE - Tav. 9	NR11E23R9610009
REI - SEZIONE TRASVERSALE - Tav. 10	NR11E23R9610010
REI - SEZIONE TRASVERSALE - Tav. 11	NR11E23R9610011
REI - SEZIONE TRASVERSALE - Tav. 12	NR11E23R9610012
REI - SEZIONE TRASVERSALE - Tav. 13	NR11E23R9610013
REI - SEZIONE TRASVERSALE - Tav. 14	NR11E23R9610014
REI - SEZIONE TRASVERSALE - Tav. 15	NR11E23R9610015
REI - SEZIONE TRASVERSALE - Tav. 16	NR11E23R9610016
REI - SEZIONE TRASVERSALE - Tav. 17	NR11E23R9610017
REI - SEZIONE TRASVERSALE - Tav. 18	NR11E23R9610018
REI - SEZIONE TRASVERSALE - Tav. 19	NR11E23R9610019
REI - SEZIONE TRASVERSALE - Tav. 20	NR11E23R9610020
REI - SEZIONE TRASVERSALE - Tav. 21	NR11E23R9610021
REI - SEZIONE TRASVERSALE - Tav. 22	NR11E23R9610022
REI - SEZIONE TRASVERSALE - Tav. 23	NR11E23R9610023
REI - SEZIONE TRASVERSALE - Tav. 24	NR11E23R9610024
REI - SEZIONE TRASVERSALE - Tav. 25	NR11E23R9610025
REI - SEZIONE TRASVERSALE - Tav. 26	NR11E23R9610026
REI - SEZIONE TRASVERSALE - Tav. 27	NR11E23R9610027
REI - SEZIONE TRASVERSALE - Tav. 28	NR11E23R9610028
REI - SEZIONE TRASVERSALE - Tav. 29	NR11E23R9610029
REI - SEZIONE TRASVERSALE - Tav. 30	NR11E23R9610030
REI - SEZIONE TRASVERSALE - Tav. 31	NR11E23R9610031
REI - SEZIONE TRASVERSALE - Tav. 32	NR11E23R9610032
REI - SEZIONE TRASVERSALE - Tav. 33	NR11E23R9610033
REI - SEZIONE TRASVERSALE - Tav. 34	NR11E23R9610034
REI - SEZIONE TRASVERSALE - Tav. 35	NR11E23R9610035
REI - SEZIONE TRASVERSALE - Tav. 36	NR11E23R9610036
REI - SEZIONE TRASVERSALE - Tav. 37	NR11E23R9610037
REI - SEZIONE TRASVERSALE - Tav. 38	NR11E23R9610038
REI - SEZIONE TRASVERSALE - Tav. 39	NR11E23R9610039
REI - SEZIONE TRASVERSALE - Tav. 40	NR11E23R9610040
REI - SEZIONE TRASVERSALE - Tav. 41	NR11E23R9610041
REI - SEZIONE TRASVERSALE - Tav. 42	NR11E23R9610042
REI - SEZIONE TRASVERSALE - Tav. 43	NR11E23R9610043
REI - SEZIONE TRASVERSALE - Tav. 44	NR11E23R9610044
REI - SEZIONE TRASVERSALE - Tav. 45	NR11E23R9610045
REI - SEZIONE TRASVERSALE - Tav. 46	NR11E23R9610046
REI - SEZIONE TRASVERSALE - Tav. 47	NR11E23R9610047
REI - SEZIONE TRASVERSALE - Tav. 48	NR11E23R9610048
REI - SEZIONE TRASVERSALE - Tav. 49	NR11E23R9610049
REI - SEZIONE TRASVERSALE - Tav. 50	NR11E23R9610050
REI - SEZIONE TRASVERSALE - Tav. 51	NR11E23R9610051
REI - SEZIONE TRASVERSALE - Tav. 52	NR11E23R9610052
REI - SEZIONE TRASVERSALE - Tav. 53	NR11E23R9610053
REI - SEZIONE TRASVERSALE - Tav. 54	NR11E23R9610054
REI - SEZIONE TRASVERSALE - Tav. 55	NR11E23R9610055
REI - SEZIONE TRASVERSALE - Tav. 56	NR11E23R9610056
REI - SEZIONE TRASVERSALE - Tav. 57	NR11E23R9610057
REI - SEZIONE TRASVERSALE - Tav. 58	NR11E23R9610058
REI - SEZIONE TRASVERSALE - Tav. 59	NR11E23R9610059
REI - SEZIONE TRASVERSALE - Tav. 60	NR11E23R9610060
REI - SEZIONE TRASVERSALE - Tav. 61	NR11E23R9610061
REI - SEZIONE TRASVERSALE - Tav. 62	NR11E23R9610062
REI - SEZIONE TRASVERSALE - Tav. 63	NR11E23R9610063
REI - SEZIONE TRASVERSALE - Tav. 64	NR11E23R9610064
REI - SEZIONE TRASVERSALE - Tav. 65	NR11E23R9610065
REI - SEZIONE TRASVERSALE - Tav. 66	NR11E23R9610066
REI - SEZIONE TRASVERSALE - Tav. 67	NR11E23R9610067
REI - SEZIONE TRASVERSALE - Tav. 68	NR11E23R9610068
REI - SEZIONE TRASVERSALE - Tav. 69	NR11E23R9610069
REI - SEZIONE TRASVERSALE - Tav. 70	NR11E23R9610070
REI - SEZIONE TRASVERSALE - Tav. 71	NR11E23R9610071
REI - SEZIONE TRASVERSALE - Tav. 72	NR11E23R9610072
REI - SEZIONE TRASVERSALE - Tav. 73	NR11E23R9610073
REI - SEZIONE TRASVERSALE - Tav. 74	NR11E23R9610074
REI - SEZIONE TRASVERSALE - Tav. 75	NR11E23R9610075
REI - SEZIONE TRASVERSALE - Tav. 76	NR11E23R9610076
REI - SEZIONE TRASVERSALE - Tav. 77	NR11E23R9610077
REI - SEZIONE TRASVERSALE - Tav. 78	NR11E23R9610078
REI - SEZIONE TRASVERSALE - Tav. 79	NR11E23R9610079
REI - SEZIONE TRASVERSALE - Tav. 80	NR11E23R9610080
REI - SEZIONE TRASVERSALE - Tav. 81	NR11E23R9610081
REI - SEZIONE TRASVERSALE - Tav. 82	NR11E23R9610082
REI - SEZIONE TRASVERSALE - Tav. 83	NR11E23R9610083
REI - SEZIONE TRASVERSALE - Tav. 84	NR11E23R9610084
REI - SEZIONE TRASVERSALE - Tav. 85	NR11E23R9610085
REI - SEZIONE TRASVERSALE - Tav. 86	NR11E23R9610086
REI - SEZIONE TRASVERSALE - Tav. 87	NR11E23R9610087
REI - SEZIONE TRASVERSALE - Tav. 88	NR11E23R9610088
REI - SEZIONE TRASVERSALE - Tav. 89	NR11E23R9610089
REI - SEZIONE TRASVERSALE - Tav. 90	NR11E23R9610090
REI - SEZIONE TRASVERSALE - Tav. 91	NR11E23R9610091
REI - SEZIONE TRASVERSALE - Tav. 92	NR11E23R9610092
REI - SEZIONE TRASVERSALE - Tav. 93	NR11E23R9610093
REI - SEZIONE TRASVERSALE - Tav. 94	NR11E23R9610094
REI - SEZIONE TRASVERSALE - Tav. 95	NR11E23R9610095
REI - SEZIONE TRASVERSALE - Tav. 96	NR11E23R9610096
REI - SEZIONE TRASVERSALE - Tav. 97	NR11E23R9610097
REI - SEZIONE TRASVERSALE - Tav. 98	NR11E23R9610098
REI - SEZIONE TRASVERSALE - Tav. 99	NR11E23R9610099
REI - SEZIONE TRASVERSALE - Tav. 100	NR11E23R9610100

NOTE GENERALI

- TUTTE LE MISURE SONO ESPRESSE IN CENTIMETRI
- TUTTI GLI ANGOLI SONO ESPRESI IN GRADI DECIMALI
- DOVE NON SPECIFICATO, SI PRESCRIVONO I SEGUENTI DIAMETRI MINIMI DI PIEGATURA:

ϕ BARRA	DIAMETRO MINIMO DI PIEGATURA
>16mm	7ϕ
≤16mm	4ϕ

- LE DIMENSIONI INDICATE PER LA SAGOMA DELLE ARMATURE SONO RIFERITE ALL'ASSE DELLA BARRA
- LE MISURE DEI SINGOLI TRATTI DI BARRA VANNO INTESE SECONDO LA SEGUENTE TABELLA:



COMMITTENTE:
RFI
RETE FERROVIARIA ITALIANA
GRUPPO FERROVIE DELLO STATO

ALTA SORVEGLIANZA:
ITALFERR
GRUPPO FERROVIE DELLO STATO

GENERAL CONTRACTOR:
Cepav due
Consorzio ENI per l'Alta Velocità

INFRASTRUTTURE FERROVIARIE STRATEGICHE DEFINITE DALLA LEGGE OBBIETTIVO N. 443/01

LINEA A.V. I.A.C. TORINO - VENEZIA Tratta MILANO - VERONA
Lotto funzionale Brescia-Verona
PROGETTO ESECUTIVO

RI61 - RILEVATO LINEA AC da Pk 148+399,891 a Pk 150+780,229
IN50Q03 - MURI AD "U" DA Pk 149+847,855 A Pk 150+211,776

ARMATURA
TAV.7

GENERAL CONTRACTOR: **Cepav due**
Consorzio ENI per l'Alta Velocità
Direttore Lavori: **Ing. T. Tognoli**

Rev.	Descrizione	Autore	Data	Intesa	Data
A	EMISSIONE		2011/18		2011/19
B					
C					

PROGETTAZIONE
CIP: 751447334A
Progetto cofinanziato dalla Unione Europea
CUP: H81H10000008