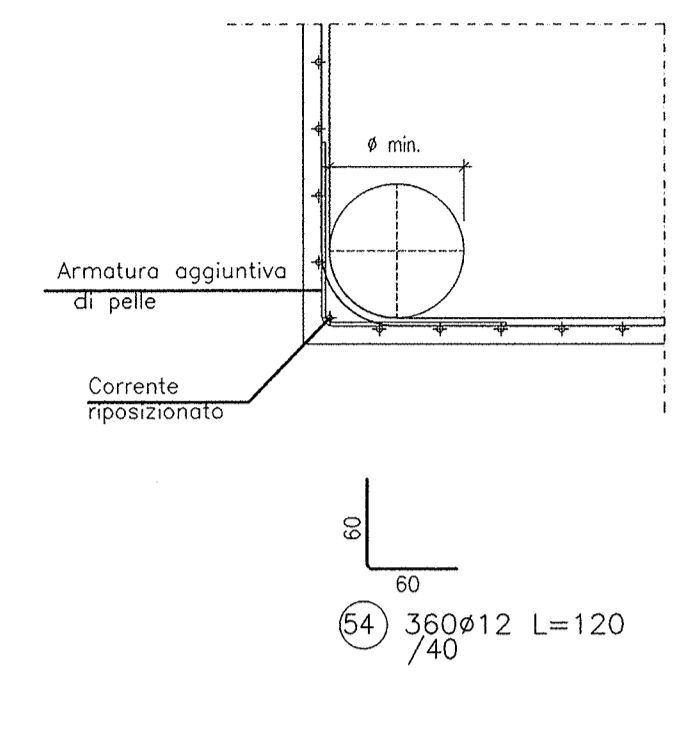


Table with columns DESCRIZIONE and CODICE, listing technical specifications and codes for various construction elements.

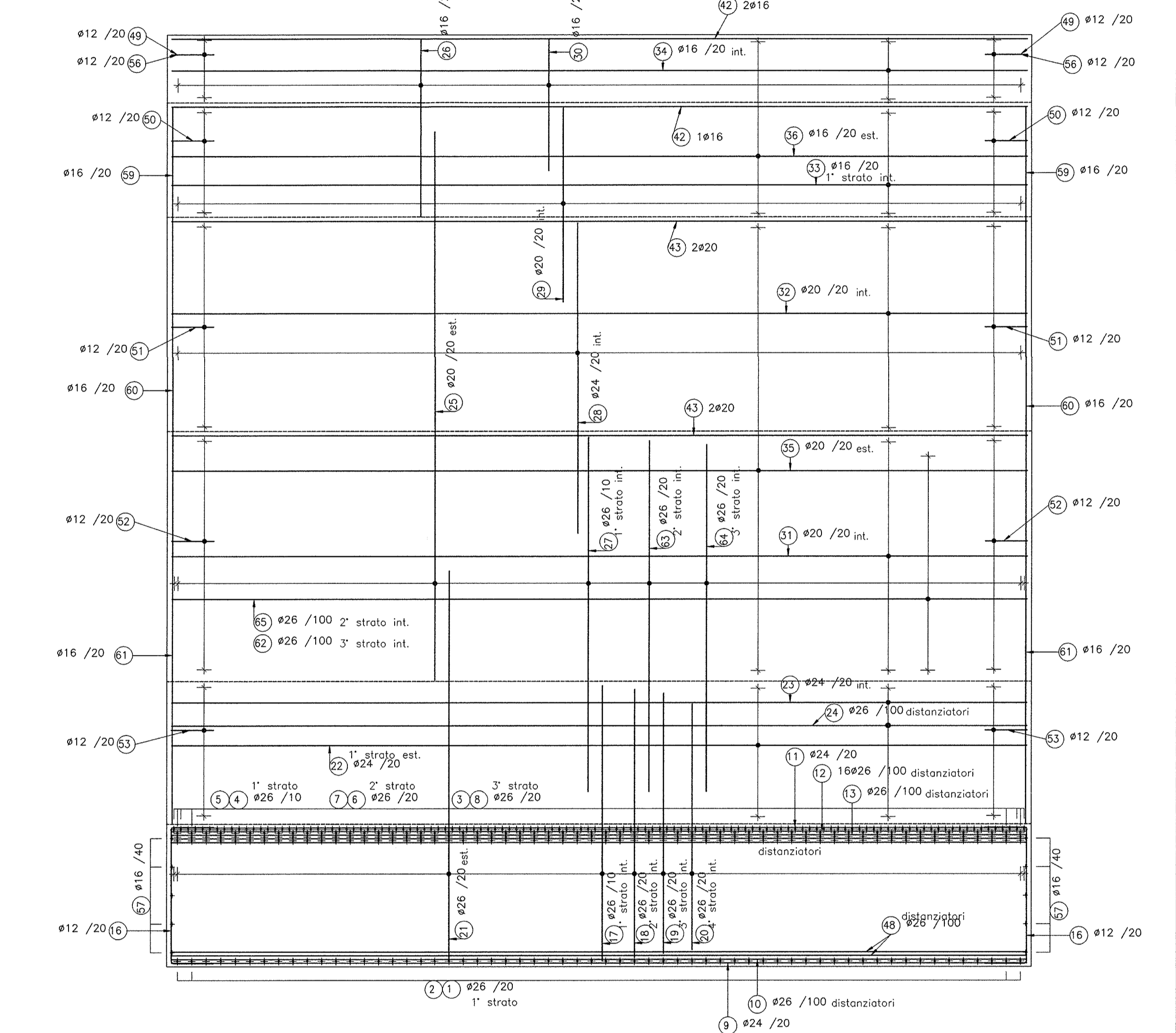
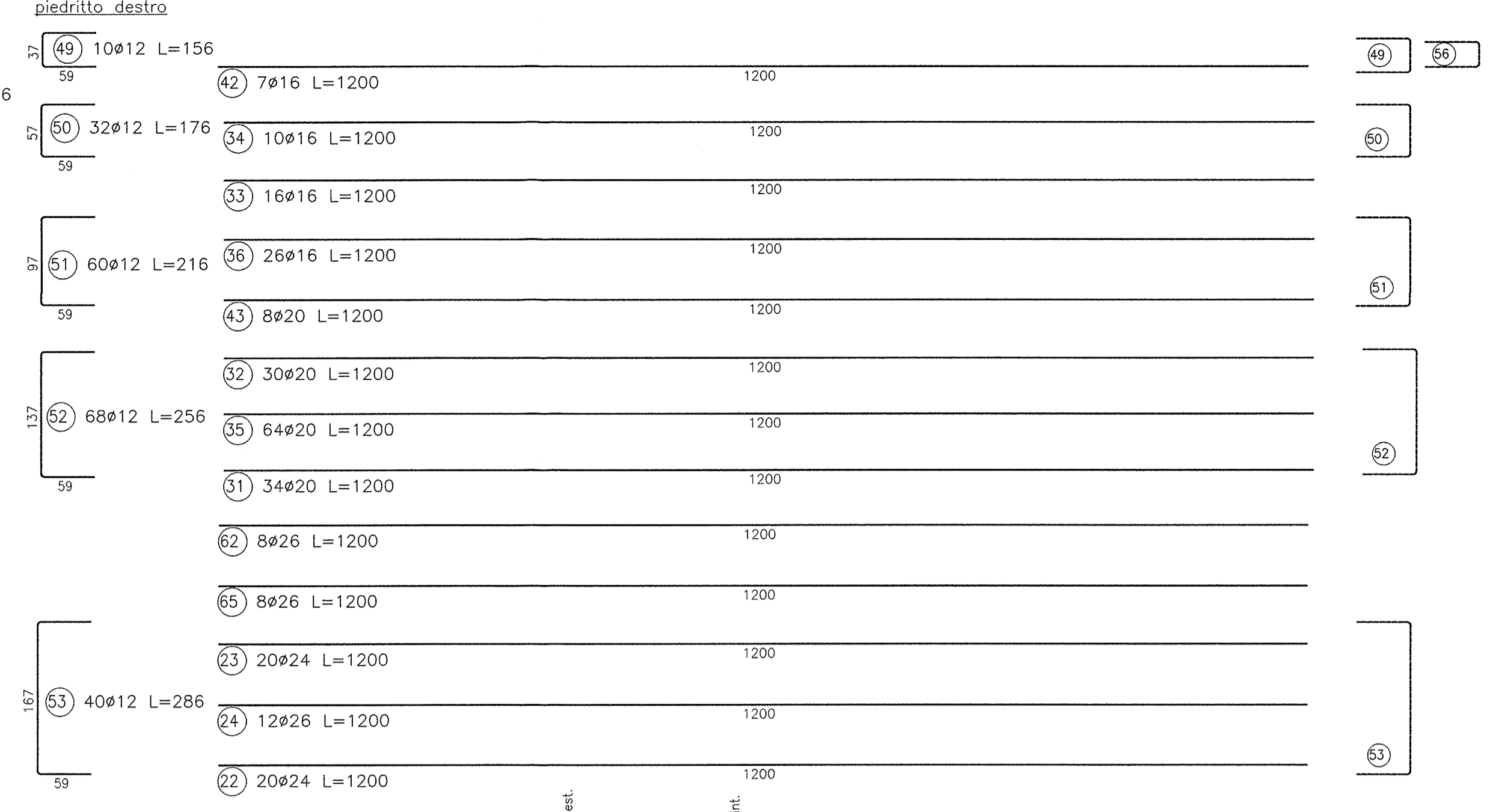
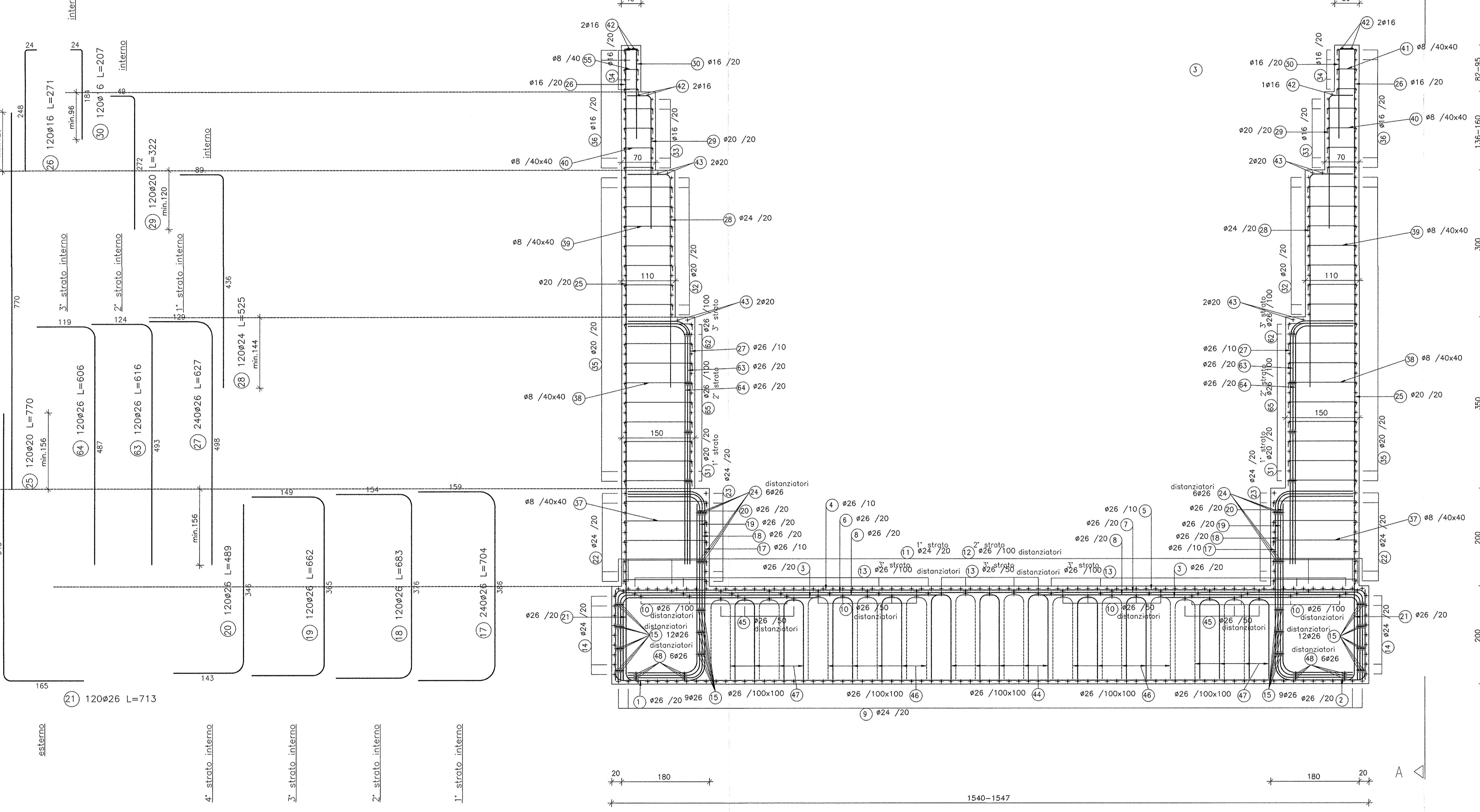
TABELLA DIAMETRI AMMISSIBILI DEI MANDRINI PER LE BARRE PIEGATE

Table showing permissible diameters for reinforcement bars, with columns POS. N° and DIAMETRO MINIMO DI PIEGATURA.

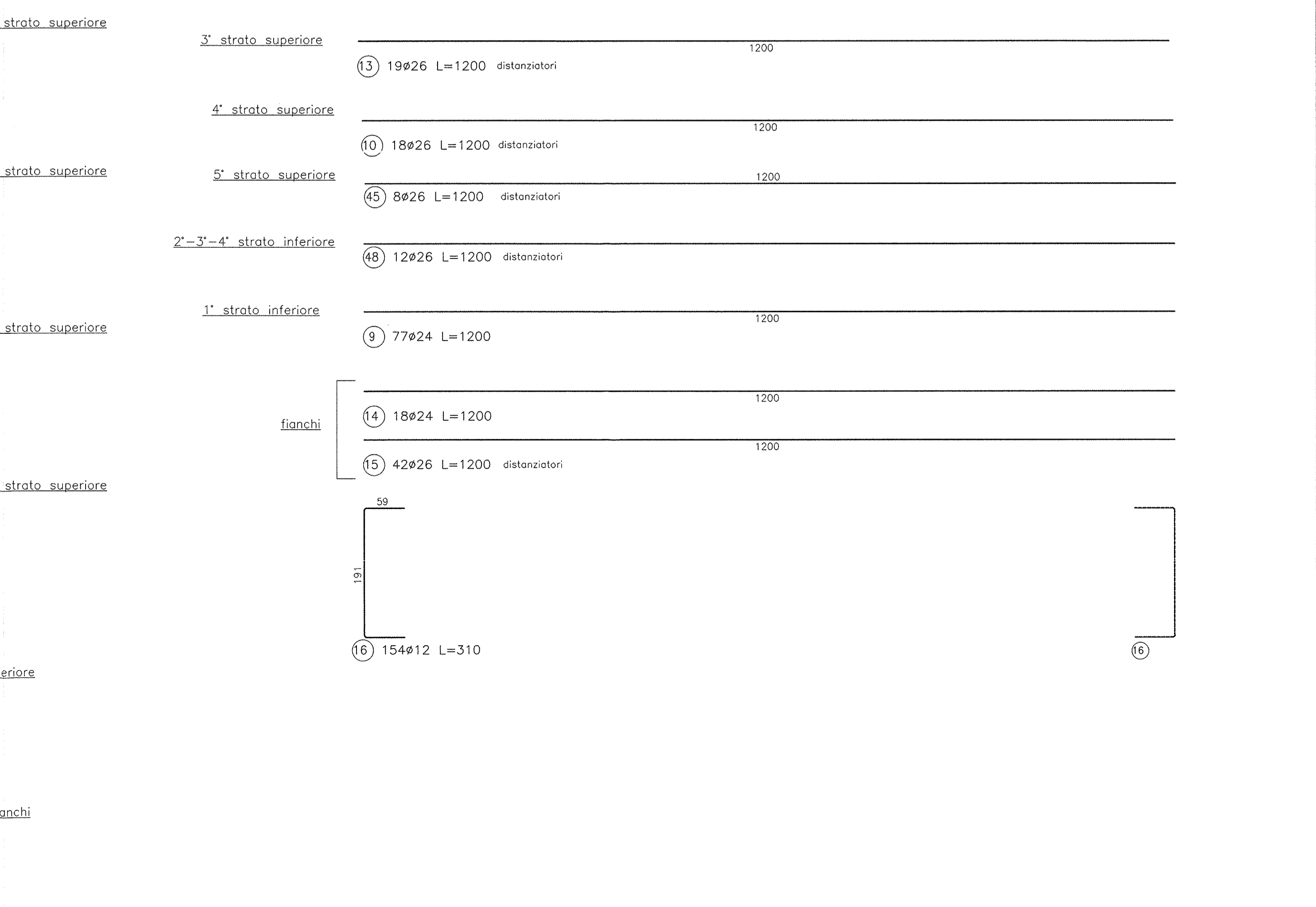
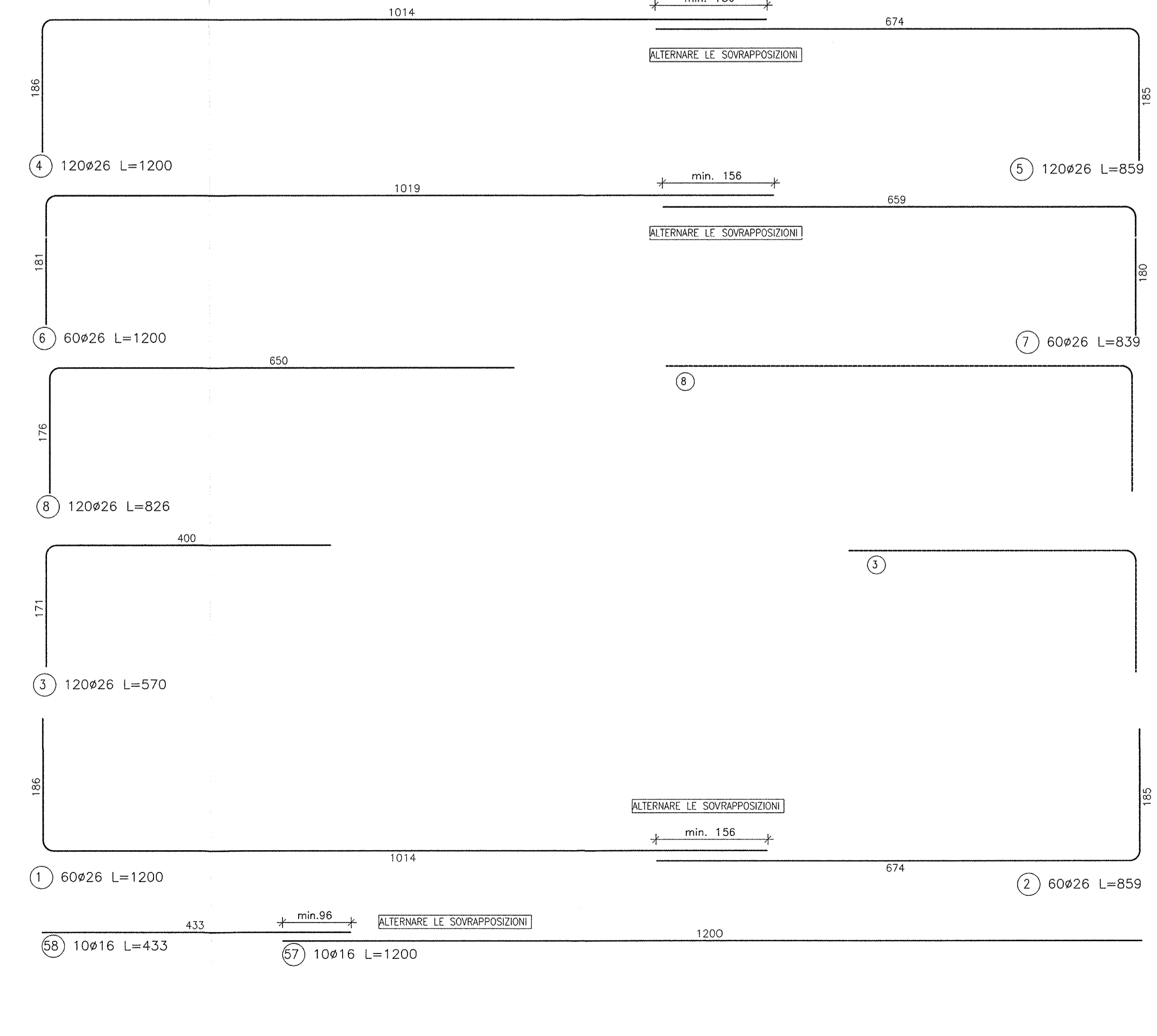
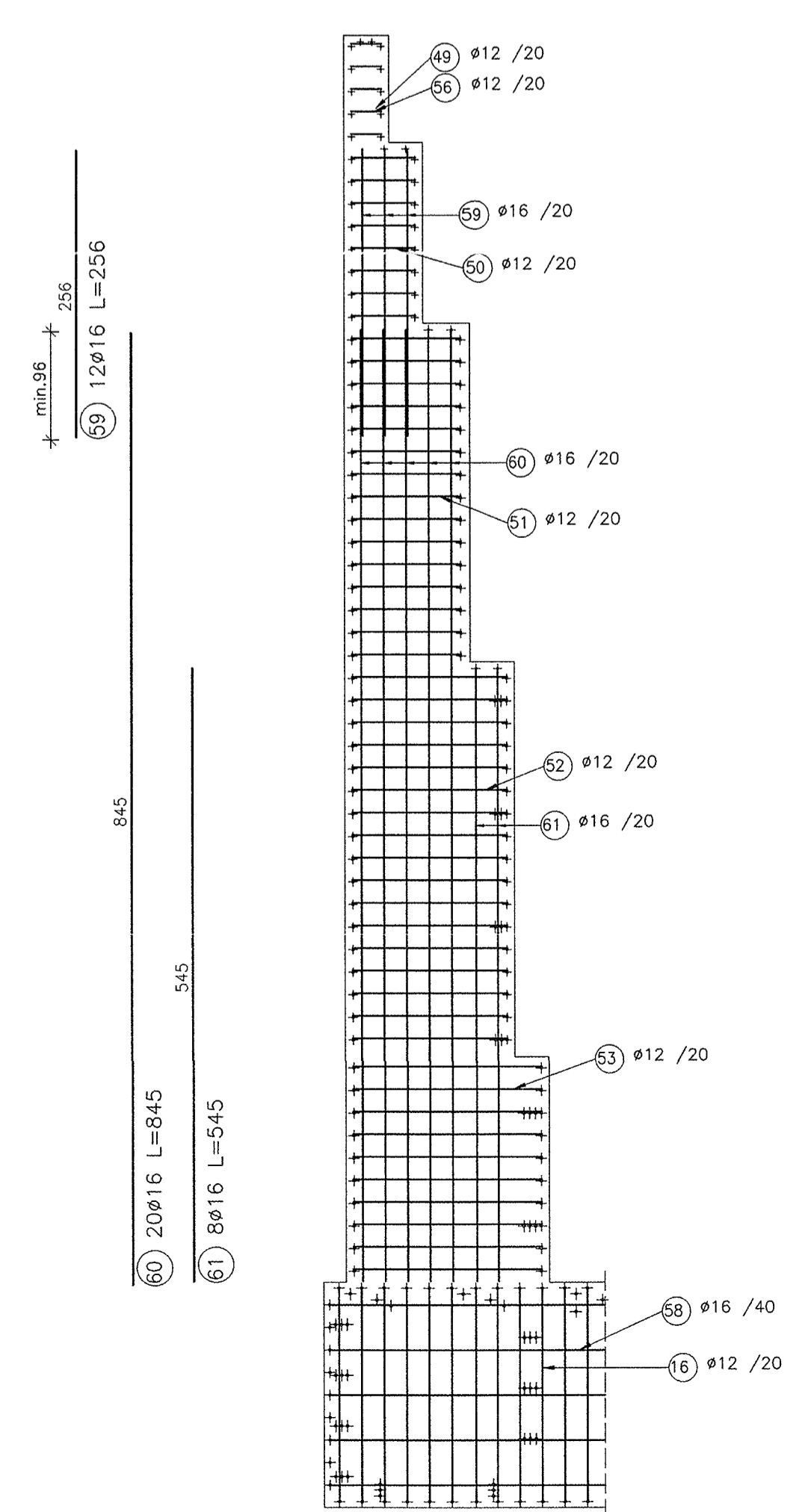


MURO AD "U" - CONCI 107-108-109-110-111-112

SEZIONE TRASVERSALE
scala 1 : 50



PARTICOLARE ARMATURA TESTATE
scala 1 : 50

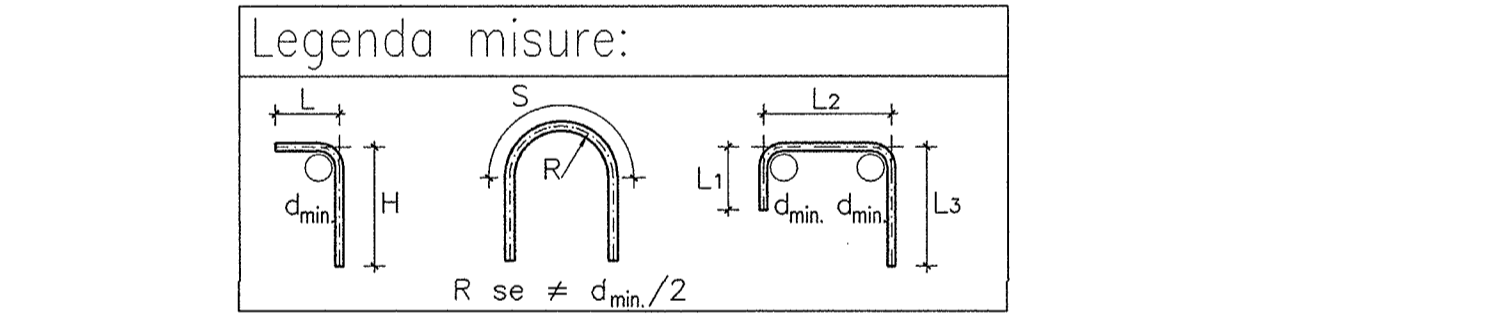


NOTE GENERALI

- TUTTE LE MISURE SONO ESPRESSE IN CENTIMETRI
- TUTTI GLI ANGOLI SONO ESPRESSE IN GRADI DECIMALI
- DOVE NON SPECIFICATO, SI PRESCRIVONO I SEGUENTI DIAMETRI MINIMI DI PIEGATURA:

Table with columns DIAMETRO BARRA and DIAMETRO MINIMO DI PIEGATURA, showing the required minimum bending diameters for different bar sizes.

- LE DIMENSIONI INDICATE PER LA SAGOMA DELLE ARMATURE SONO RIFERITE ALL'ASSE DELLA BARRA
- LE MISURE DEI SINGOLI TRATTI DI BARRA VANNO INTESE SECONDO LA SEGUENTE TABELLA:



Logo and name of the COMMITTEE: RFI - INFRASTRUTTURE FERROVIARIE ITALIANE - GRUPPO FERROVIE DELLO STATO

Logo and name of the GENERAL CONTRACTOR: Cepav due - Consorzio ENI per l'Alta Velocità

INFRASTRUTTURE FERROVIARIE STRATEGICHE DEFINITE DALLA LEGGE OBIETTIVO N. 443/01
LINEA A.V. I.A.C. TORINO - VENEZIA Tratta MILANO - VERONA
Lotto funzionale Brescia-Verona
PROGETTO ESECUTIVO
R161 - RILEVATO LINEA AC da Pk 148+399,891 a Pk 150+780,229
INS0Q03 - MURI AD "U" DA Pk 149+847,855 A Pk 150+211,776
ARMATURA
TAV.10

Project information including PROGETTAZIONE details, drawing number (751447334A), and scale (1:50).