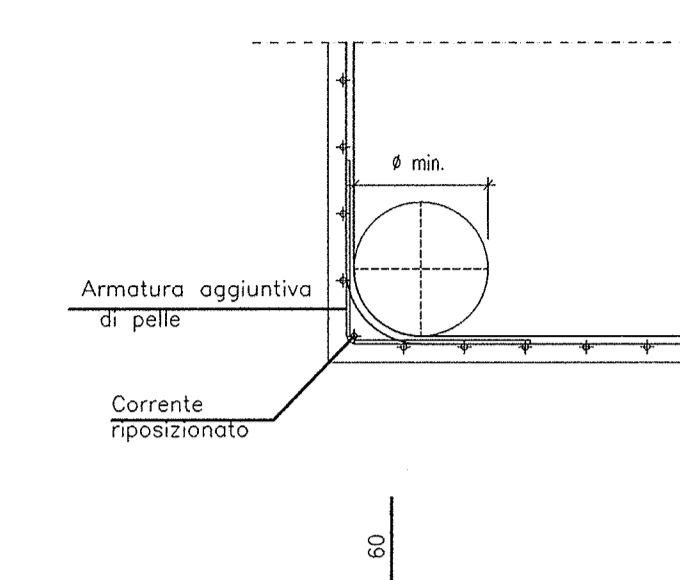


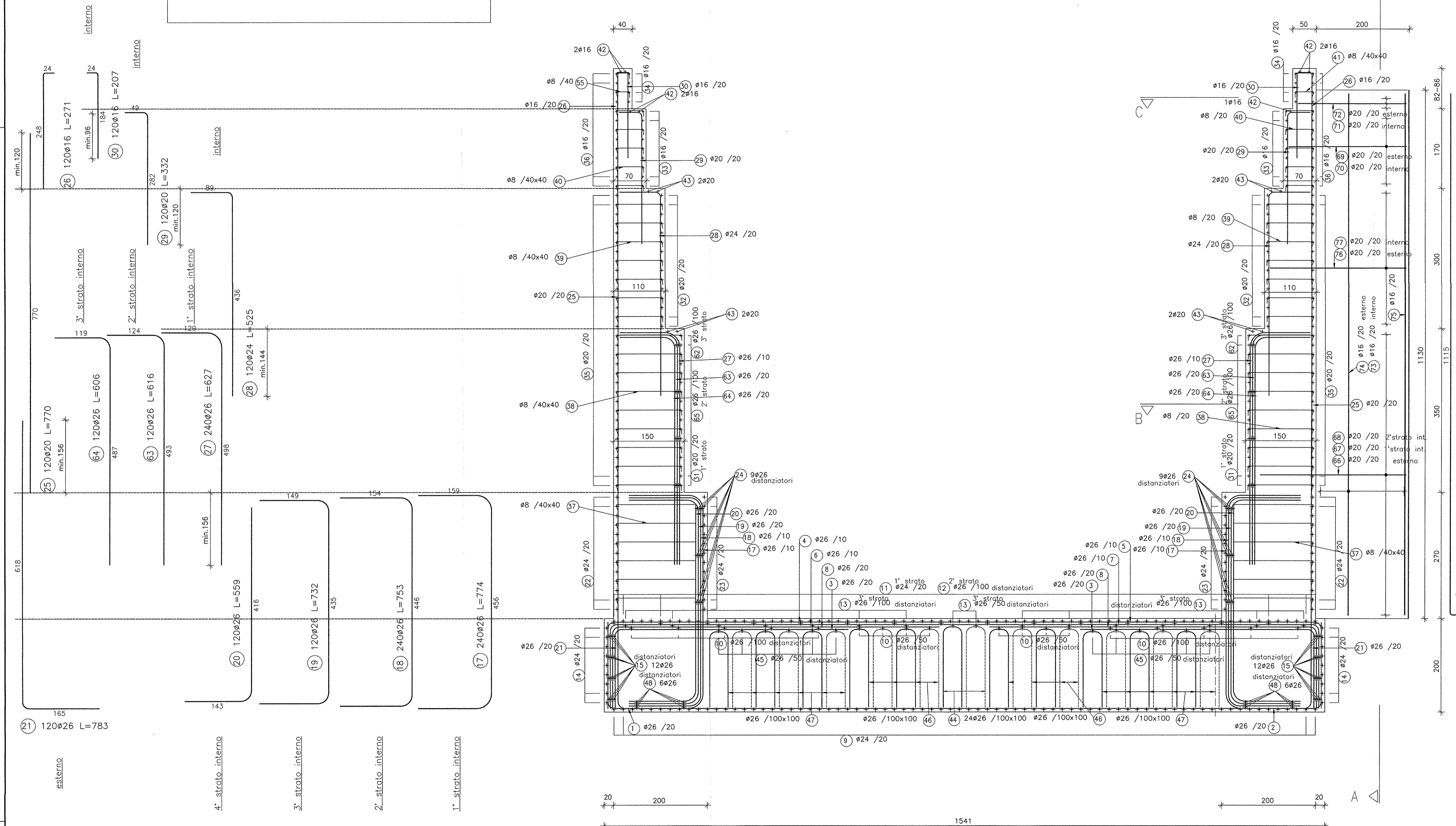
TABELLA DIAMETRI AMMISSIBILI DEI MANDRINI PER LE BARRE PIEGATE

Table with 2 columns: POS. N° and DIAMETRO MINIMO DI PIEGATURA. Rows 81, 82, 83 show diameters 179, 239, and a blank space.

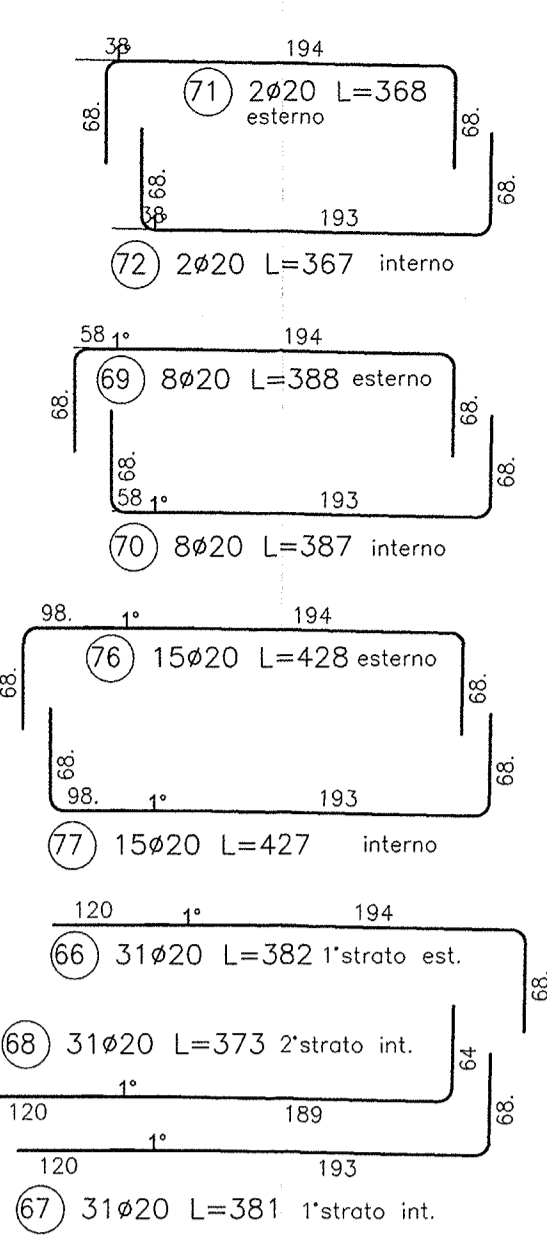
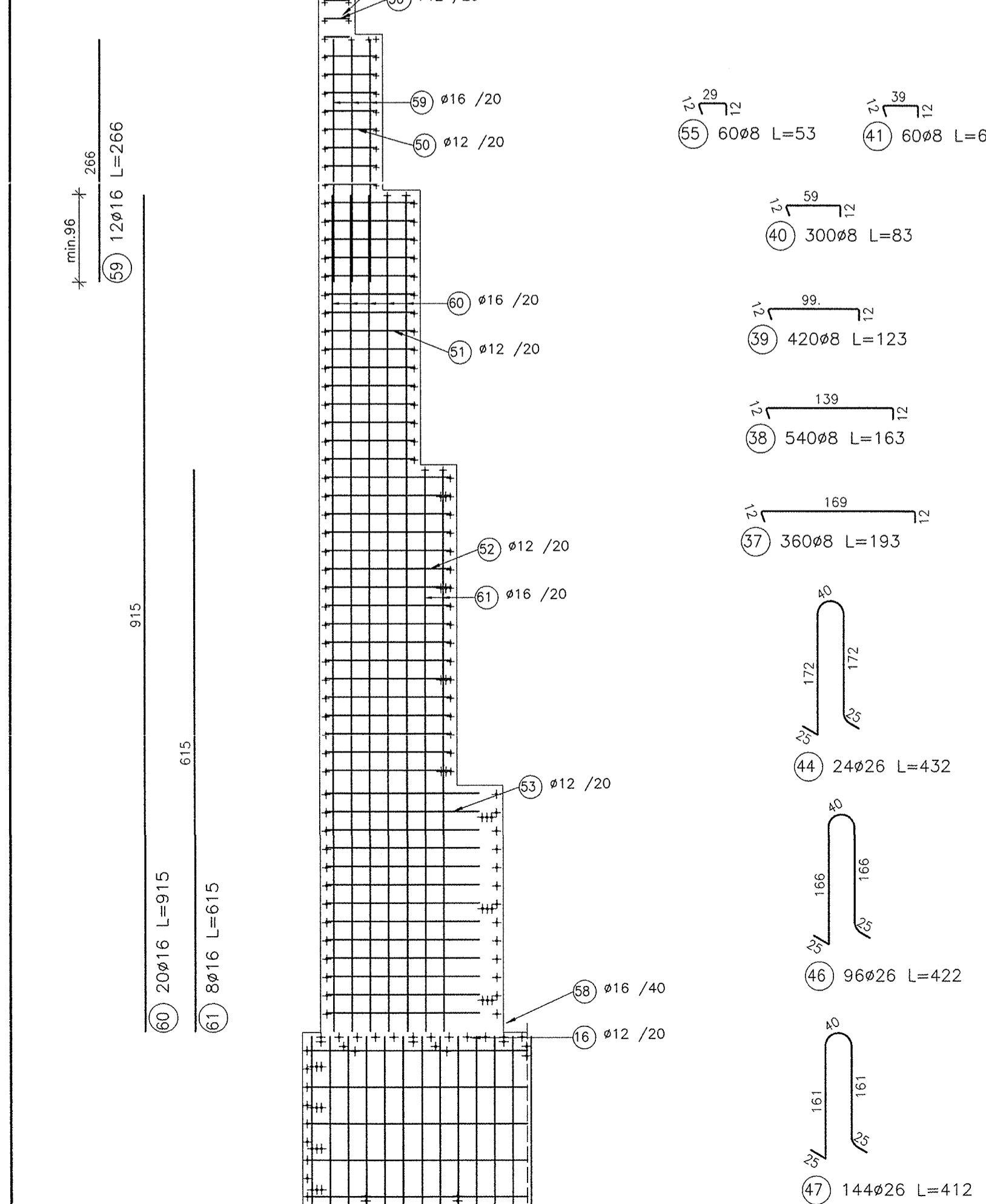


MURO AD "U" - CONCIO 113

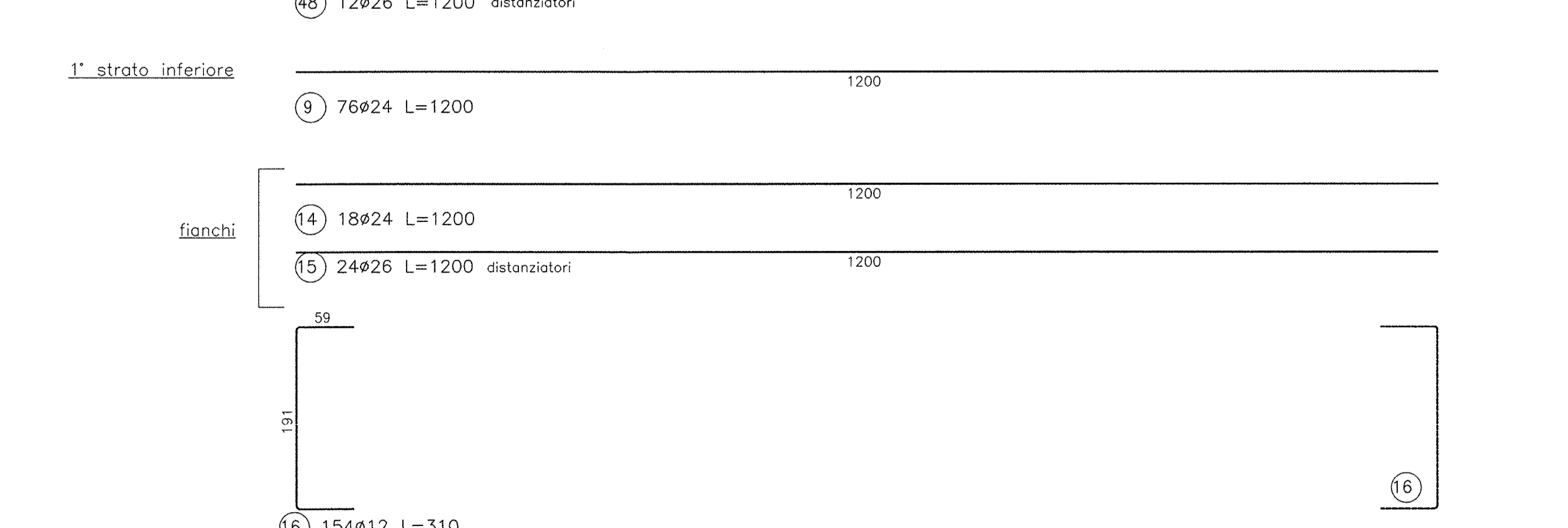
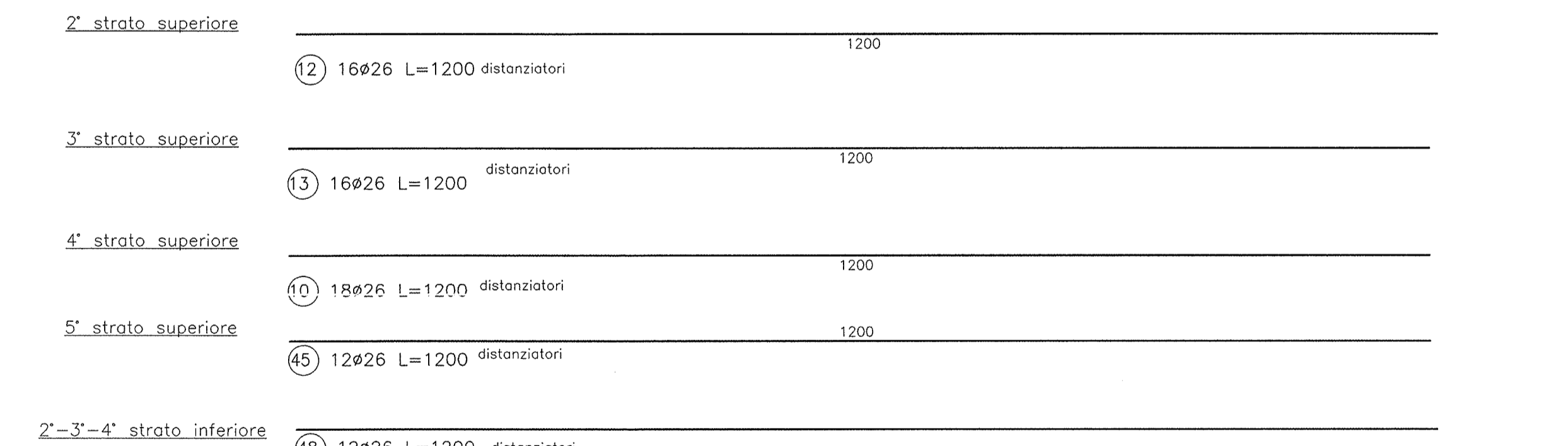
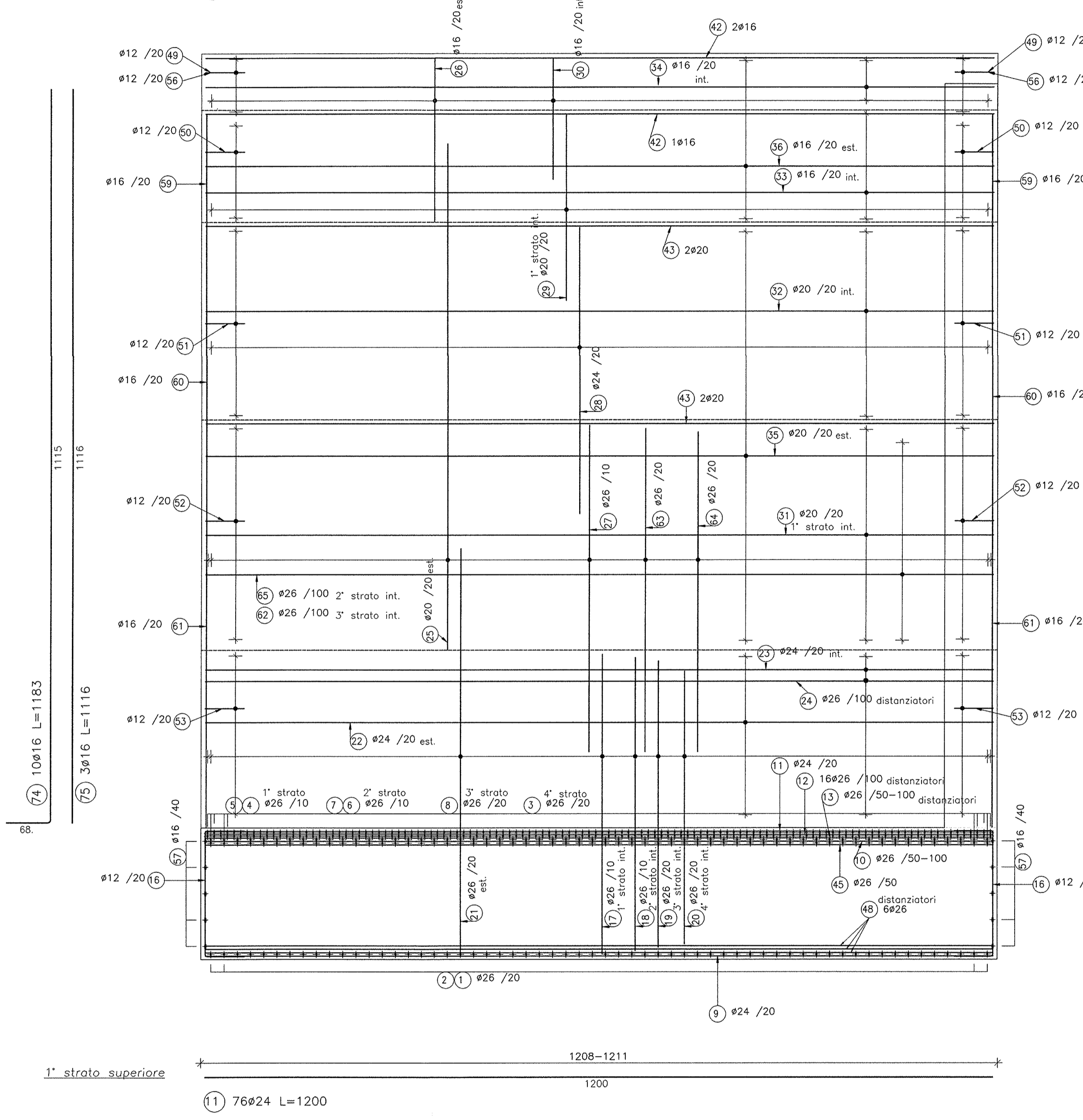
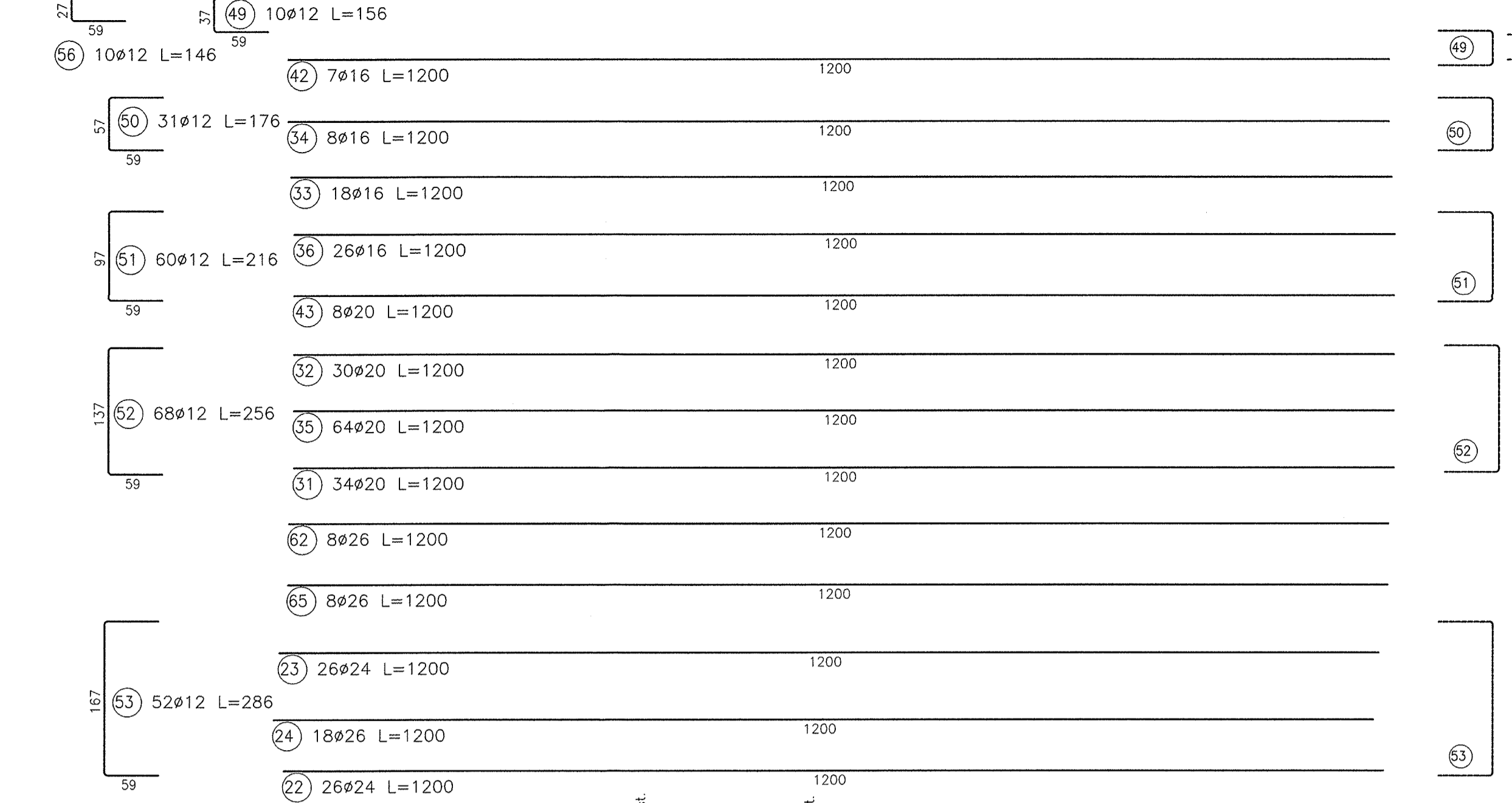
SEZIONE TRASVERSALE scala 1 : 50



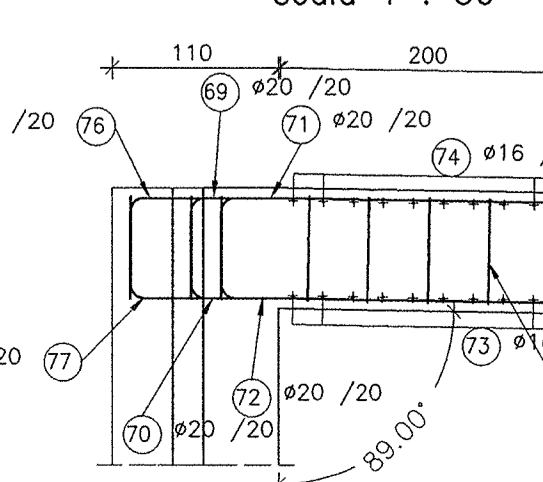
PARTICOLARE ARMATURA TESTATE scala 1 : 50



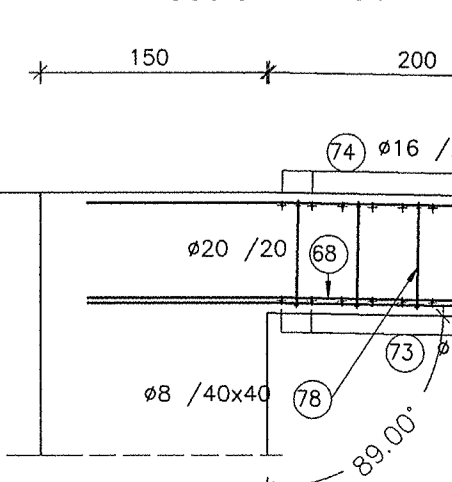
SEZIONE LONGITUDINALE A-A scala 1 : 50



SEZIONE C-C scala 1 : 50



SEZIONE B-B scala 1 : 50



DISEGNI DI RIFERIMENTO

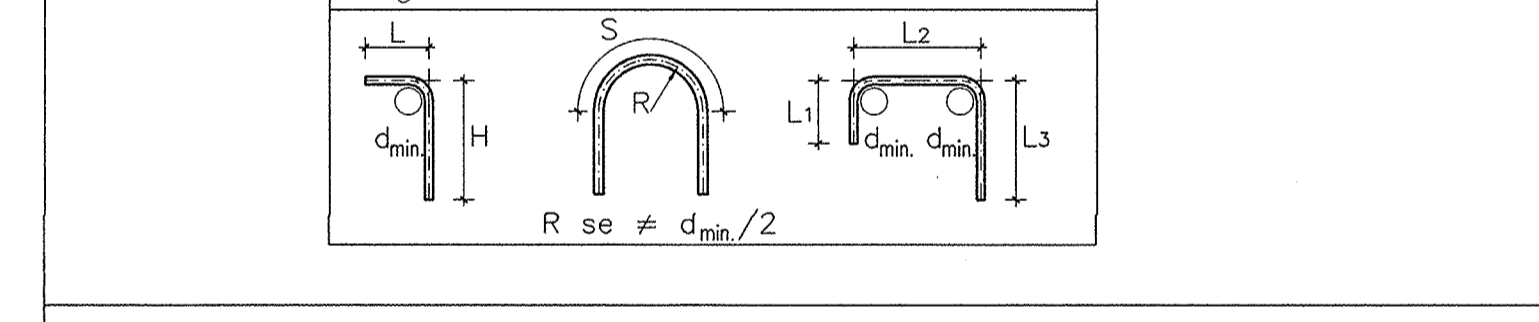
Table with 2 columns: DESCRIZIONE and CODICE. Lists various technical specifications and their corresponding drawing codes.

NOTE GENERALI

- TUTTE LE MISURE SONO ESPRESSE IN CENTIMETRI
- TUTTI GLI ANGOLI SONO ESPRESSE IN GRADI DECIMALI
- DOVE NON SPECIFICATO, SI PRESCRIVONO I SEGUENTI DIAMETRI MINIMI DI PIEGATURA:

Table with 2 columns: ø BARRA and DIAMETRO MINIMO DI PIEGATURA. Shows values for diameters >= 16mm (7ø) and <= 16mm (4ø).

LE DIMENSIONI INDICATE PER LA SAGOMA DELLE ARMATURE SONO RIFERITE ALL'ASSE DELLA BARRA
LE MISURE DEI SINGOLI TRATTI DI BARRA VANNO INTESE SECONDO LA SEGUENTE TABELLA:



COMITENTE: ALTA SORVEGLIANZA: GENERAL CONTRACTOR: INFRASTRUTTURE FERROVIARIE STRATEGICHE DEFINITE DALLA LEGGE OBIETTIVO N. 443/01

LINEA A.V./A.C. TORINO - VENEZIA Tratta MILANO - VERONA Lotto funzionale Brescia-Verona PROGETTO ESECUTIVO RI61 - RILEVATO LINEA AC da Pk 148+399.891 a Pk 150+780.229 IN50Q03 - MURI AD "U" DA PK 149+847.855 A PK 150+211.776

ARMATURA TAV.11

Table with 2 columns: GENERAL CONTRACTOR and DIREZIONE LAVORI. Shows Capav due and Consorzio Capav due.

Table with columns: COMMESSA, LOTTO, FASE, ENTE, TIPO DOC, OPERA/DISCIPLINA, PROG., REV. Shows INOR 11 E E2 BB R16102 039 A.

PROGETTAZIONE section with a table for dates and signatures, and a circular stamp at the bottom right.