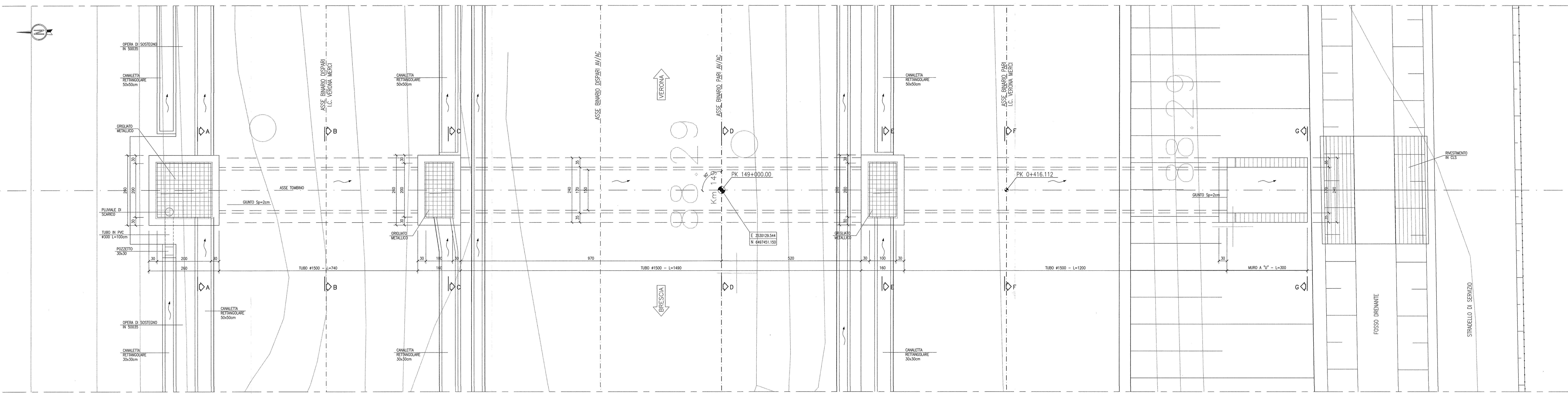
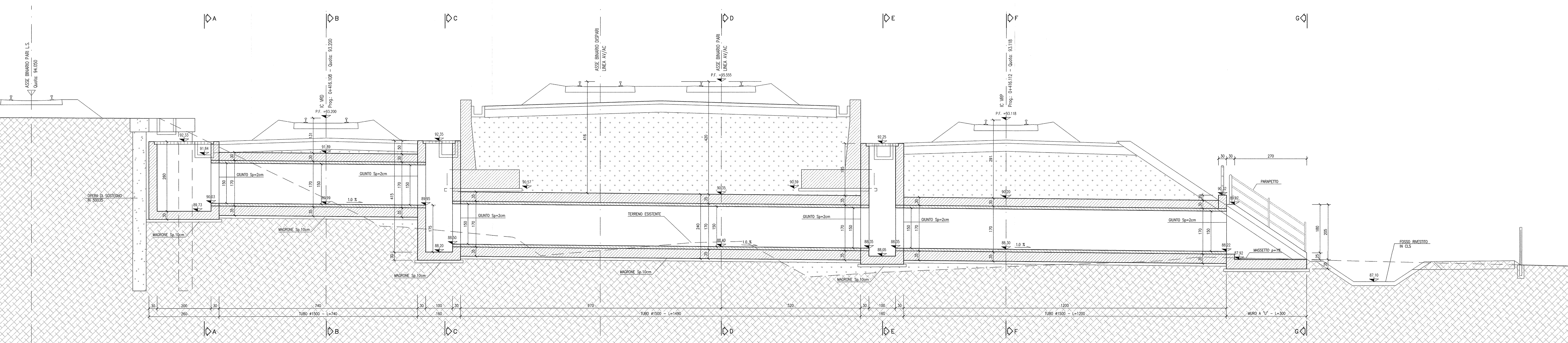


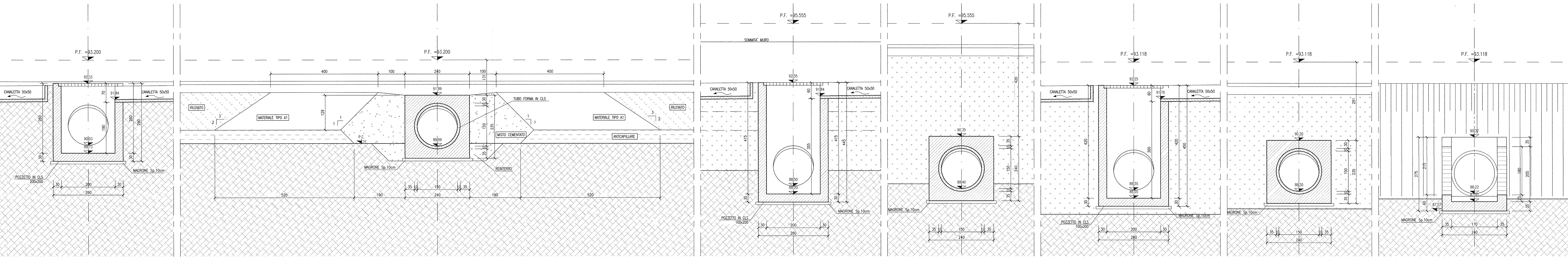
PIANTA
SCALA 1:50



SEZIONE LONGITUDINALE
SCALA 1:50



SEZIONE A-A SCALA 1:50 SEZIONE B-B SCALA 1:50 SEZIONE C-C SCALA 1:50 SEZIONE D-D SCALA 1:50 SEZIONE E-E SCALA 1:50 SEZIONE F-F SCALA 1:50 SEZIONE E-E SCALA 1:50



DESGNI DI RIFERIMENTO

- RELI - RELAZIONE GENERALE - SW1	INOR11EE23R8W100001
- RELI - PROFILO GEOMETRICO - SW2	INOR11EE23R8W100002
- RELI - RELAZIONE TECNICA GENERALE	INOR11EE23R8W100003
- RELI - RELAZIONE SPECIFICA	INOR11EE23R8W100004
- RELI - PLANIMETRIA DI PROGETTO - SW1	INOR11EE23R8W100005
- RELI - PLANIMETRIA DI PROGETTO - SW2	INOR11EE23R8W100006
- RELI - PLANIMETRIA DI PROGETTO - SW3	INOR11EE23R8W100007
- RELI - PLANIMETRIA DI PROGETTO - SW4	INOR11EE23R8W100008
- RELI - PLANIMETRIA DI PROGETTO - SW5	INOR11EE23R8W100009
- RELI - PLANIMETRIA DI PROGETTO - SW6	INOR11EE23R8W100010
- RELI - PLANIMETRIA DI PROGETTO - SW7	INOR11EE23R8W100011
- RELI - PLANIMETRIA DI PROGETTO - SW8	INOR11EE23R8W100012
- RELI - PLANIMETRIA DI PROGETTO - SW9	INOR11EE23R8W100013
- RELI - PLANIMETRIA DI PROGETTO - SW10	INOR11EE23R8W100014
- RELI - PLANIMETRIA DI PROGETTO - SW11	INOR11EE23R8W100015
- RELI - PLANIMETRIA DI PROGETTO - SW12	INOR11EE23R8W100016
- RELI - PLANIMETRIA DI PROGETTO - SW13	INOR11EE23R8W100017
- RELI - PLANIMETRIA DI PROGETTO - SW14	INOR11EE23R8W100018
- RELI - PLANIMETRIA DI PROGETTO - SW15	INOR11EE23R8W100019
- RELI - PLANIMETRIA DI PROGETTO - SW16	INOR11EE23R8W100020
- RELI - LINEA AV/AC - PROFILO LONGITUDINALE - SW1	INOR11EE23R8W100021
- RELI - LINEA AV/AC - PROFILO LONGITUDINALE - SW2	INOR11EE23R8W100022
- RELI - IN10254 - TOMBNIO Ø1500 PF 148475 - CARPENTERIA	INOR11EE23R8W100023
- RELI - IN10254 - TOMBNIO Ø1500 PF 148475 - CARPENTERIA	INOR11EE23R8W100024
- RELI - IN10254 - TOMBNIO Ø1500 PF 148475 - CARPENTERIA	INOR11EE23R8W100025
- RELI - IN10254 - TOMBNIO Ø1500 PF 148475 - CARPENTERIA	INOR11EE23R8W100026
- RELI - IN10254 - TOMBNIO Ø1500 PF 148475 - CARPENTERIA	INOR11EE23R8W100027
- RELI - IN10254 - TOMBNIO Ø1500 PF 148475 - CARPENTERIA	INOR11EE23R8W100028
- RELI - IN10254 - TOMBNIO Ø1500 PF 148475 - CARPENTERIA	INOR11EE23R8W100029
- RELI - IN10254 - TOMBNIO Ø1500 PF 148475 - CARPENTERIA	INOR11EE23R8W100030
- RELI - IN10254 - TOMBNIO Ø1500 PF 148475 - CARPENTERIA	INOR11EE23R8W100031
- RELI - IN10254 - TOMBNIO Ø1500 PF 148475 - CARPENTERIA	INOR11EE23R8W100032
- RELI - IN10254 - TOMBNIO Ø1500 PF 148475 - CARPENTERIA	INOR11EE23R8W100033
- RELI - IN10254 - TOMBNIO Ø1500 PF 148475 - CARPENTERIA	INOR11EE23R8W100034
- RELI - IN10254 - TOMBNIO Ø1500 PF 148475 - CARPENTERIA	INOR11EE23R8W100035
- RELI - IN10254 - TOMBNIO Ø1500 PF 148475 - CARPENTERIA	INOR11EE23R8W100036
- RELI - IN10254 - TOMBNIO Ø1500 PF 148475 - CARPENTERIA	INOR11EE23R8W100037
- RELI - IN10254 - TOMBNIO Ø1500 PF 148475 - CARPENTERIA	INOR11EE23R8W100038
- RELI - IN10254 - TOMBNIO Ø1500 PF 148475 - CARPENTERIA	INOR11EE23R8W100039
- RELI - IN10254 - TOMBNIO Ø1500 PF 148475 - CARPENTERIA	INOR11EE23R8W100040
- RELI - IN10254 - TOMBNIO Ø1500 PF 148475 - CARPENTERIA	INOR11EE23R8W100041
- RELI - IN10254 - TOMBNIO Ø1500 PF 148475 - CARPENTERIA	INOR11EE23R8W100042
- RELI - IN10254 - TOMBNIO Ø1500 PF 148475 - CARPENTERIA	INOR11EE23R8W100043
- RELI - IN10254 - TOMBNIO Ø1500 PF 148475 - CARPENTERIA	INOR11EE23R8W100044
- RELI - IN10254 - TOMBNIO Ø1500 PF 148475 - CARPENTERIA	INOR11EE23R8W100045
- RELI - IN10254 - TOMBNIO Ø1500 PF 148475 - CARPENTERIA	INOR11EE23R8W100046
- RELI - IN10254 - TOMBNIO Ø1500 PF 148475 - CARPENTERIA	INOR11EE23R8W100047
- RELI - IN10254 - TOMBNIO Ø1500 PF 148475 - CARPENTERIA	INOR11EE23R8W100048
- RELI - IN10254 - TOMBNIO Ø1500 PF 148475 - CARPENTERIA	INOR11EE23R8W100049
- RELI - IN10254 - TOMBNIO Ø1500 PF 148475 - CARPENTERIA	INOR11EE23R8W100050
- RELI - IN10254 - TOMBNIO Ø1500 PF 148475 - CARPENTERIA	INOR11EE23R8W100051
- RELI - IN10254 - TOMBNIO Ø1500 PF 148475 - CARPENTERIA	INOR11EE23R8W100052
- RELI - IN10254 - TOMBNIO Ø1500 PF 148475 - CARPENTERIA	INOR11EE23R8W100053
- RELI - IN10254 - TOMBNIO Ø1500 PF 148475 - CARPENTERIA	INOR11EE23R8W100054
- RELI - IN10254 - TOMBNIO Ø1500 PF 148475 - CARPENTERIA	INOR11EE23R8W100055
- RELI - IN10254 - TOMBNIO Ø1500 PF 148475 - CARPENTERIA	INOR11EE23R8W100056
- RELI - IN10254 - TOMBNIO Ø1500 PF 148475 - CARPENTERIA	INOR11EE23R8W100057
- RELI - IN10254 - TOMBNIO Ø1500 PF 148475 - CARPENTERIA	INOR11EE23R8W100058
- RELI - IN10254 - TOMBNIO Ø1500 PF 148475 - CARPENTERIA	INOR11EE23R8W100059
- RELI - IN10254 - TOMBNIO Ø1500 PF 148475 - CARPENTERIA	INOR11EE23R8W100060
- RELI - IN10254 - TOMBNIO Ø1500 PF 148475 - CARPENTERIA	INOR11EE23R8W100061
- RELI - IN10254 - TOMBNIO Ø1500 PF 148475 - CARPENTERIA	INOR11EE23R8W100062
- RELI - IN10254 - TOMBNIO Ø1500 PF 148475 - CARPENTERIA	INOR11EE23R8W100063
- RELI - IN10254 - TOMBNIO Ø1500 PF 148475 - CARPENTERIA	INOR11EE23R8W100064
- RELI - IN10254 - TOMBNIO Ø1500 PF 148475 - CARPENTERIA	INOR11EE23R8W100065
- RELI - IN10254 - TOMBNIO Ø1500 PF 148475 - CARPENTERIA	INOR11EE23R8W100066
- RELI - IN10254 - TOMBNIO Ø1500 PF 148475 - CARPENTERIA	INOR11EE23R8W100067
- RELI - IN10254 - TOMBNIO Ø1500 PF 148475 - CARPENTERIA	INOR11EE23R8W100068
- RELI - IN10254 - TOMBNIO Ø1500 PF 148475 - CARPENTERIA	INOR11EE23R8W100069
- RELI - IN10254 - TOMBNIO Ø1500 PF 148475 - CARPENTERIA	INOR11EE23R8W100070
- RELI - IN10254 - TOMBNIO Ø1500 PF 148475 - CARPENTERIA	INOR11EE23R8W100071
- RELI - IN10254 - TOMBNIO Ø1500 PF 148475 - CARPENTERIA	INOR11EE23R8W100072
- RELI - IN10254 - TOMBNIO Ø1500 PF 148475 - CARPENTERIA	INOR11EE23R8W100073
- RELI - IN10254 - TOMBNIO Ø1500 PF 148475 - CARPENTERIA	INOR11EE23R8W100074
- RELI - IN10254 - TOMBNIO Ø1500 PF 148475 - CARPENTERIA	INOR11EE23R8W100075
- RELI - IN10254 - TOMBNIO Ø1500 PF 148475 - CARPENTERIA	INOR11EE23R8W100076
- RELI - IN10254 - TOMBNIO Ø1500 PF 148475 - CARPENTERIA	INOR11EE23R8W100077
- RELI - IN10254 - TOMBNIO Ø1500 PF 148475 - CARPENTERIA	INOR11EE23R8W100078
- RELI - IN10254 - TOMBNIO Ø1500 PF 148475 - CARPENTERIA	INOR11EE23R8W100079
- RELI - IN10254 - TOMBNIO Ø1500 PF 148475 - CARPENTERIA	INOR11EE23R8W100080
- RELI - IN10254 - TOMBNIO Ø1500 PF 148475 - CARPENTERIA	INOR11EE23R8W100081
- RELI - IN10254 - TOMBNIO Ø1500 PF 148475 - CARPENTERIA	INOR11EE23R8W100082
- RELI - IN10254 - TOMBNIO Ø1500 PF 148475 - CARPENTERIA	INOR11EE23R8W100083
- RELI - IN10254 - TOMBNIO Ø1500 PF 148475 - CARPENTERIA	INOR11EE23R8W100084
- RELI - IN10254 - TOMBNIO Ø1500 PF 148475 - CARPENTERIA	INOR11EE23R8W100085
- RELI - IN10254 - TOMBNIO Ø1500 PF 148475 - CARPENTERIA	INOR11EE23R8W100086
- RELI - IN10254 - TOMBNIO Ø1500 PF 148475 - CARPENTERIA	INOR11EE23R8W100087
- RELI - IN10254 - TOMBNIO Ø1500 PF 148475 - CARPENTERIA	INOR11EE23R8W100088
- RELI - IN10254 - TOMBNIO Ø1500 PF 148475 - CARPENTERIA	INOR11EE23R8W100089
- RELI - IN10254 - TOMBNIO Ø1500 PF 148475 - CARPENTERIA	INOR11EE23R8W100090
- RELI - IN10254 - TOMBNIO Ø1500 PF 148475 - CARPENTERIA	INOR11EE23R8W100091
- RELI - IN10254 - TOMBNIO Ø1500 PF 148475 - CARPENTERIA	INOR11EE23R8W100092
- RELI - IN10254 - TOMBNIO Ø1500 PF 148475 - CARPENTERIA	INOR11EE23R8W100093
- RELI - IN10254 - TOMBNIO Ø1500 PF 148475 - CARPENTERIA	INOR11EE23R8W100094
- RELI - IN10254 - TOMBNIO Ø1500 PF 148475 - CARPENTERIA	INOR11EE23R8W100095
- RELI - IN10254 - TOMBNIO Ø1500 PF 148475 - CARPENTERIA	INOR11EE23R8W100096
- RELI - IN10254 - TOMBNIO Ø1500 PF 148475 - CARPENTERIA	INOR11EE23R8W100097
- RELI - IN10254 - TOMBNIO Ø1500 PF 148475 - CARPENTERIA	INOR11EE23R8W100098
- RELI - IN10254 - TOMBNIO Ø1500 PF 148475 - CARPENTERIA	INOR11EE23R8W100099
- RELI - IN10254 - TOMBNIO Ø1500 PF 148475 - CARPENTERIA	INOR11EE23R8W100100

NOTE GENERALI

- TUTTE LE MISURE SONO ESPRESSE IN CENTIMETRI
 - TUTTE LE QUOTE ALTIMETRICHE SONO ESPRESSE IN METRI s.l.m.
 - TUTTI GLI ANGOLI SONO ESPRESSE IN GRADI DECIMALI
 - TUTTE LE PROGRESSIVE SONO ESPRESSE IN CHILOMETRI
 - TUTTE LE COORDINATE SONO ESPRESSE IN METRI
- PER I DETTAGLI RELATIVI ALLE IMPERMEABILIZZAZIONI DELLE SUPERFICI CONTRO TERRA E DEI GIUNTI SI APPLICANO I PARTICOLARI RIPORTATI NELL'ELABORATO INOR11EE2BZIN0009001
- PER I DETTAGLI RELATIVI ALLE BARRIERE DI SICUREZZA E PARAPETTI SI APPLICANO I PARTICOLARI RIPORTATI NELL'ELABORATO INOR11EE2BZIN0009002

CARATTERISTICHE MATERIALI

- PER LE CARATTERISTICHE DEI MATERIALI FARE RIFERIMENTO ALL'ELABORATO INOR11EE24TIN0000001

COMMITTENTE: **RFI** (RILEVATO LINEA AC) / **GRUPPO FERROVIE DELLO STATO**

ALTA SOBRIEGLIANZA: **ITALFERR** (GRUPPO FERROVIE DELLO STATO)

GENERAL CONTRACTOR: **Cepaw due** (Consorzio ENI per l'Alta Velocità)

INFRASTRUTTURE FERROVIARIE STRATEGICHE DEFINITE DALLA LEGGE OBIETTIVO N. 443/01

LINEA A.V. I.A.C. TORINO - VENEZIA Tratta MILANO - VERONA

Lotto funzionale **Brescia-Verona**

PROGETTO ESECUTIVO

R161 - RILEVATO LINEA AC DA PK 148+399.891 A PK 150+780.229

IN10254 - TOMBNIO Ø1500 - PK 149+000

CARPENTERIA

GENERAL CONTRACTOR Cepaw due	CONSORZIO Cepaw due	DIRETTORE LAVORI Ing. T. Andreatta	SCALA 1:50
COMMESSA INOR 11 EE 24 TIN 0000001	LOTTO 11	FASE E2	ENTE BB
PROGETTAZIONE INOR 11 EE 23 R 8 W 100001	REDAZIONE 2011/118	VERIFICA 2011/118	APPROVAZIONE 2011/118
DATA: 2011/118			DATA: 2011/118