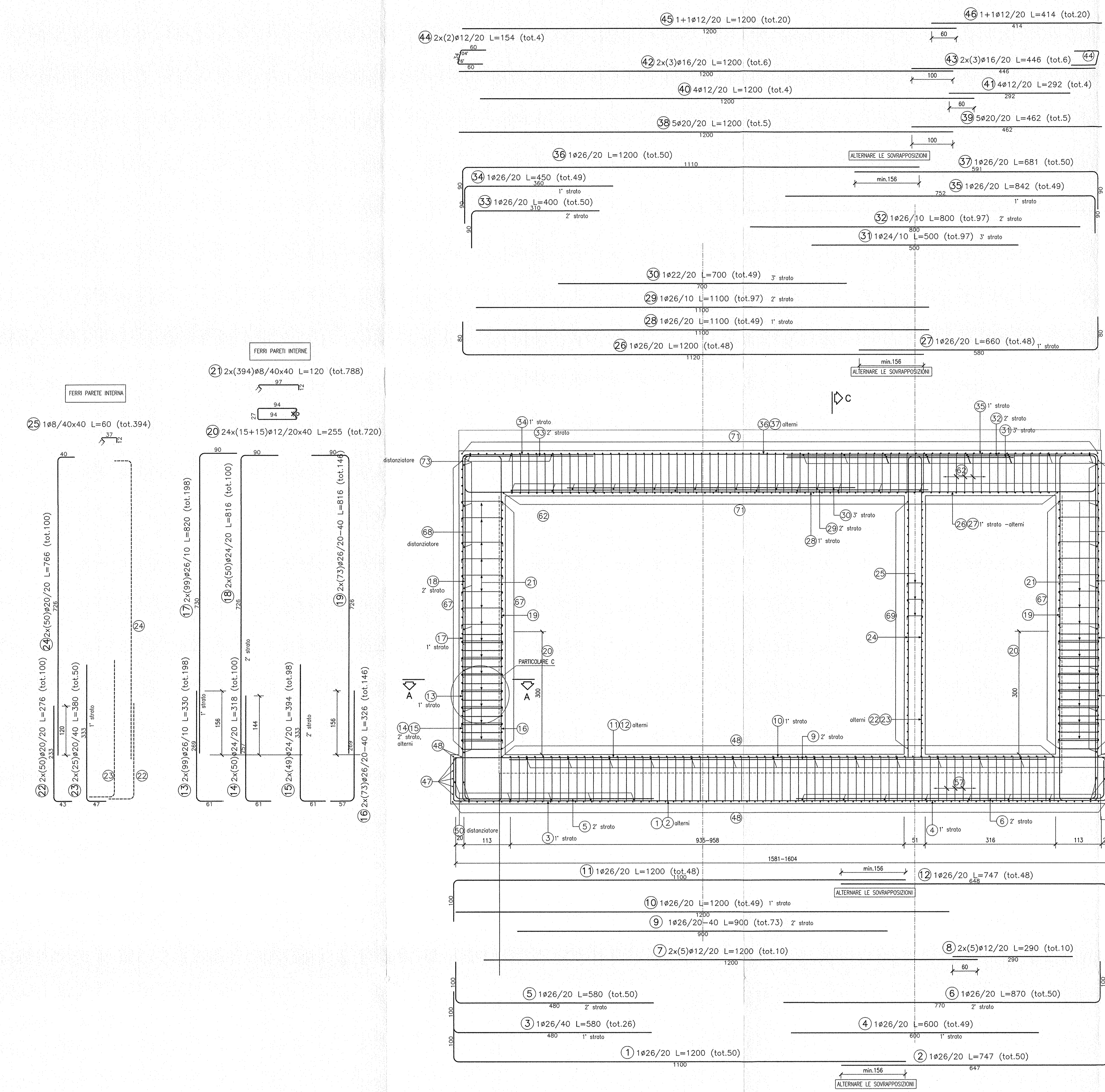
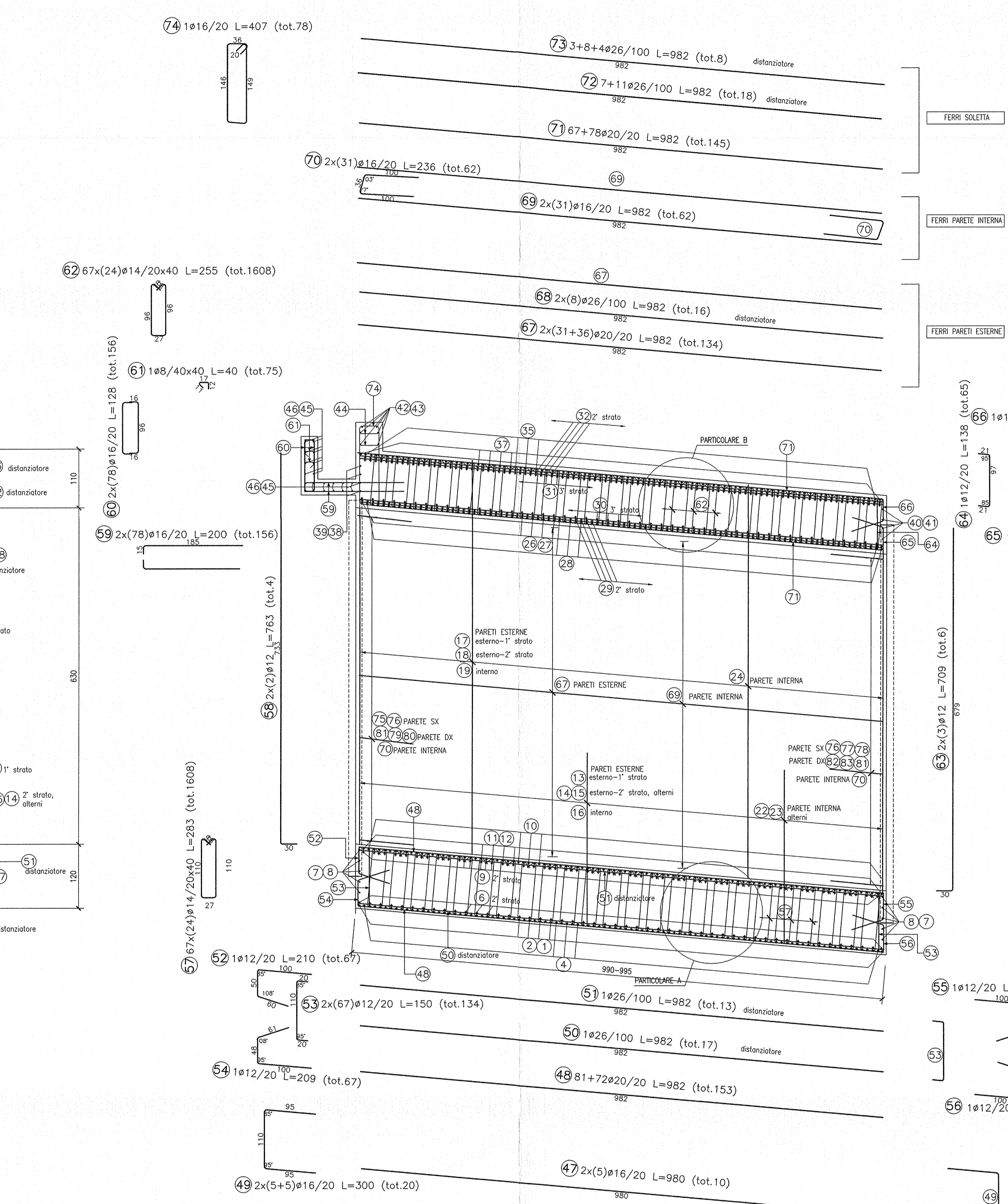


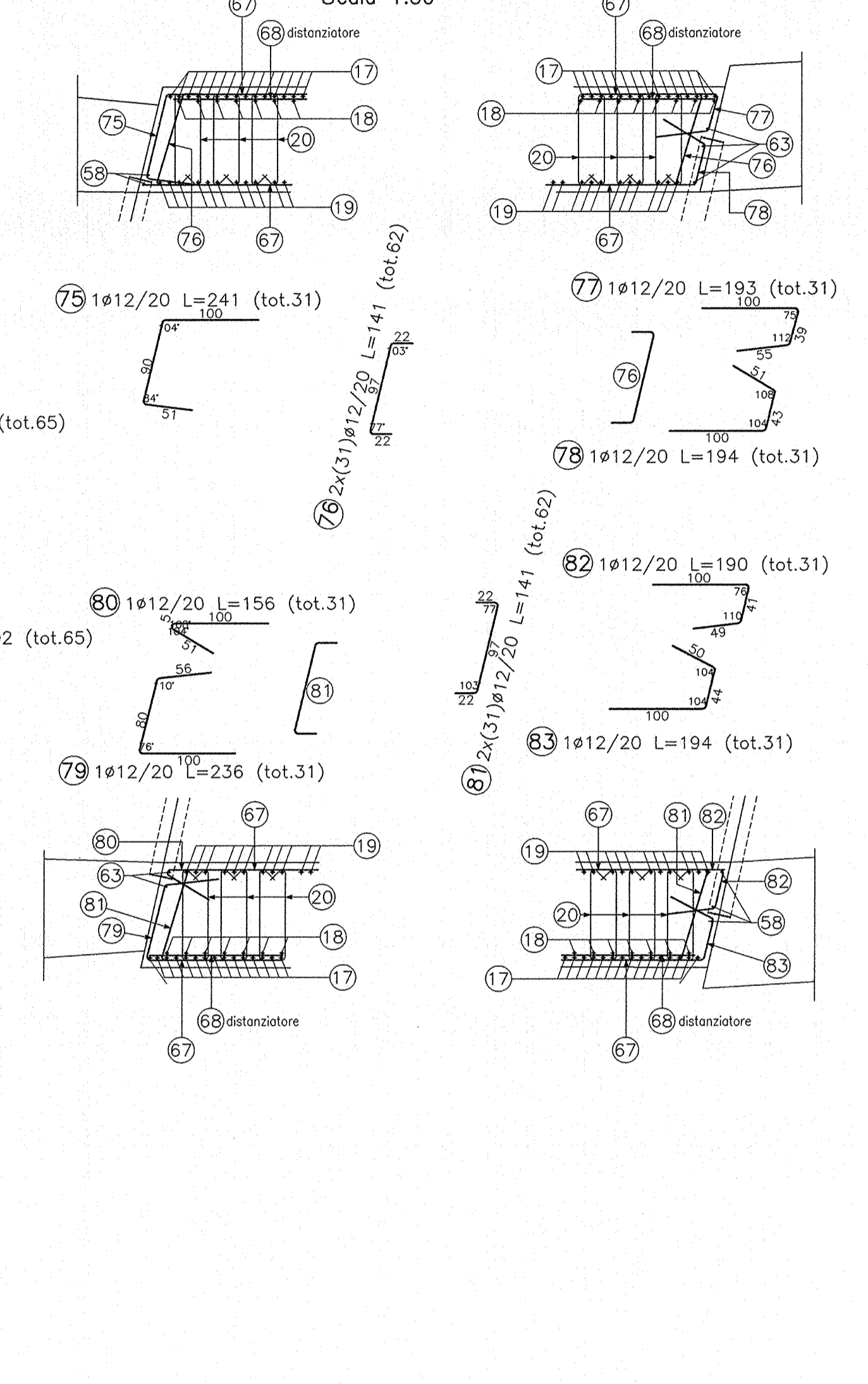
SEZIONE TRASVERSALE  
scala 1:50



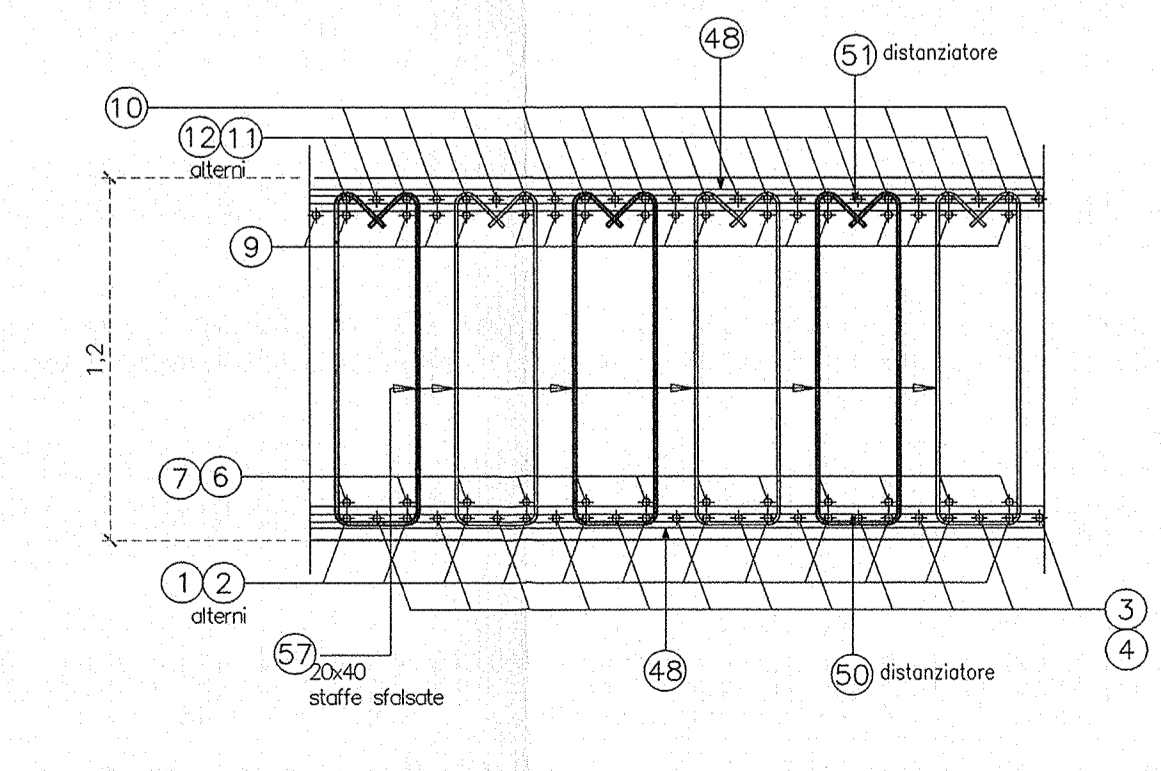
SEZIONE LONGITUDINALE  
scala 1:50



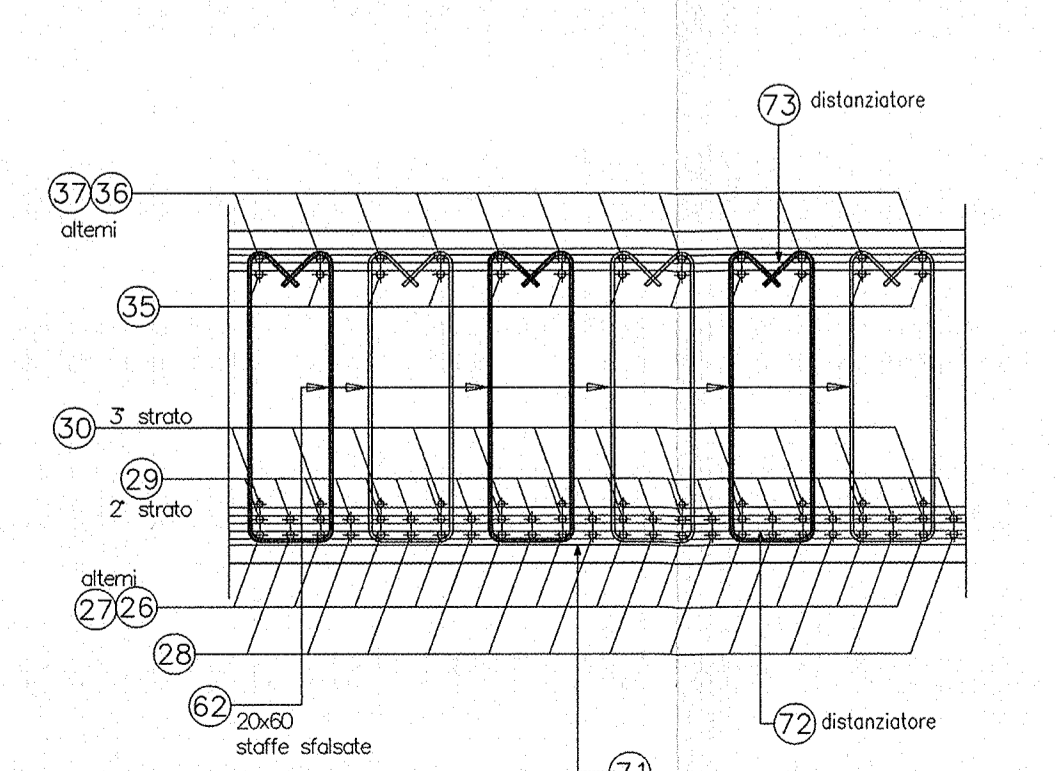
PARTICOLARE WATER-STOP MURO  
Scala 1:50



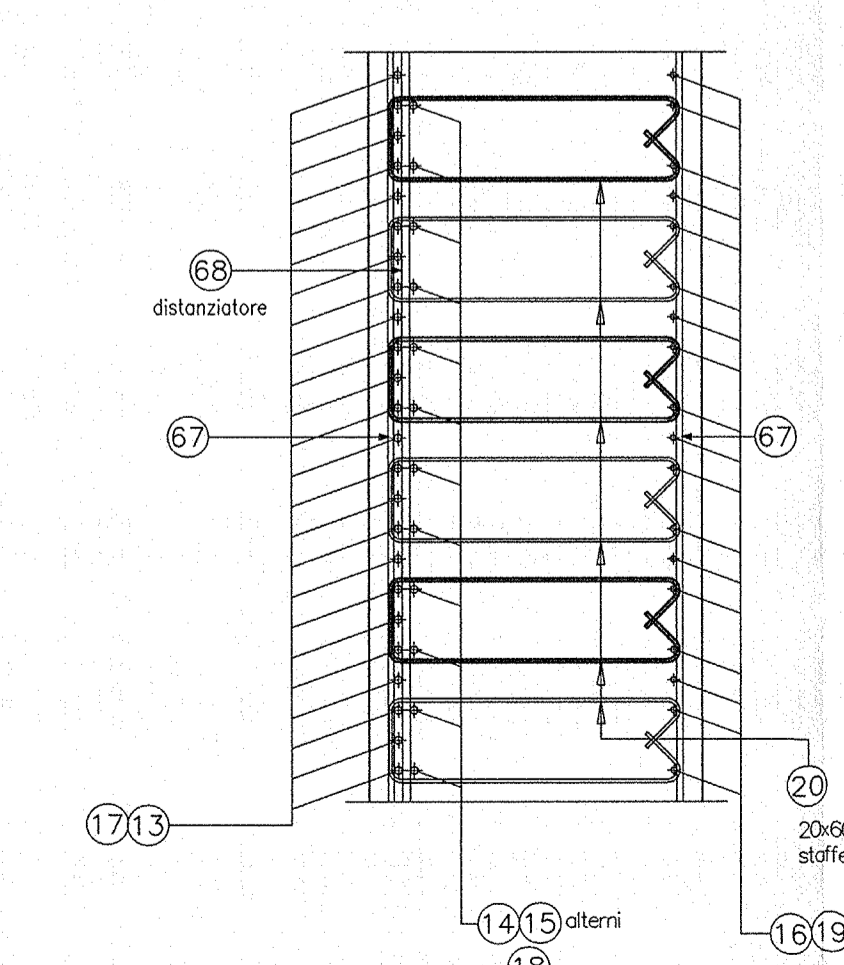
PARTICOLARE A  
scala 1:25



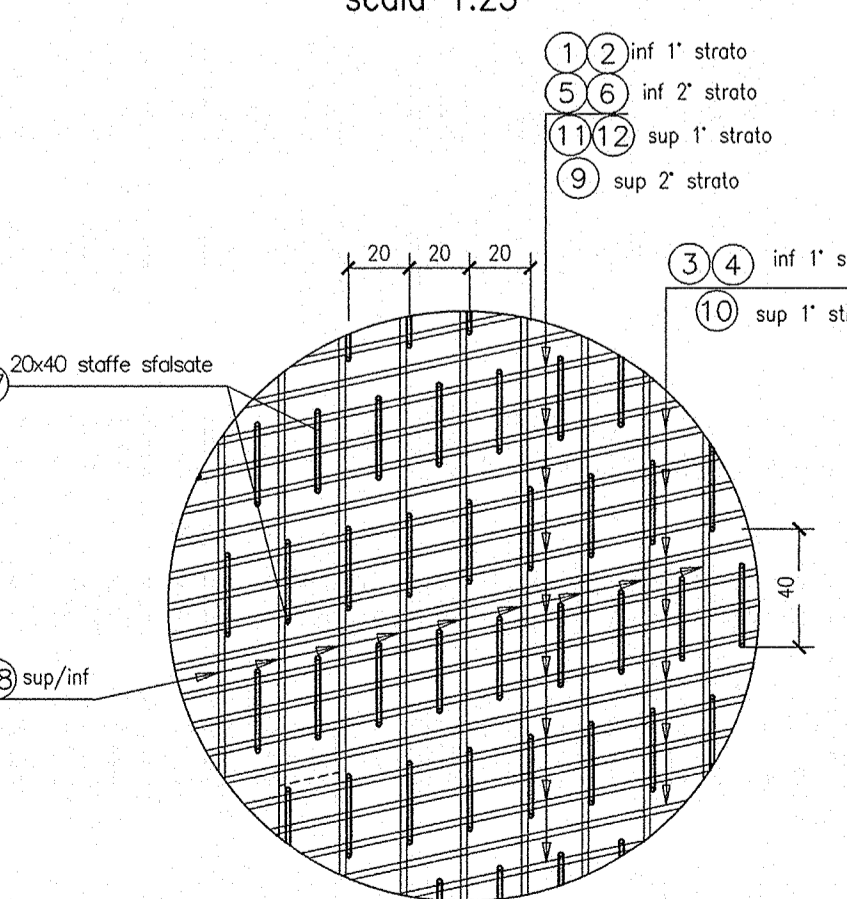
PARTICOLARE B  
scala 1:25



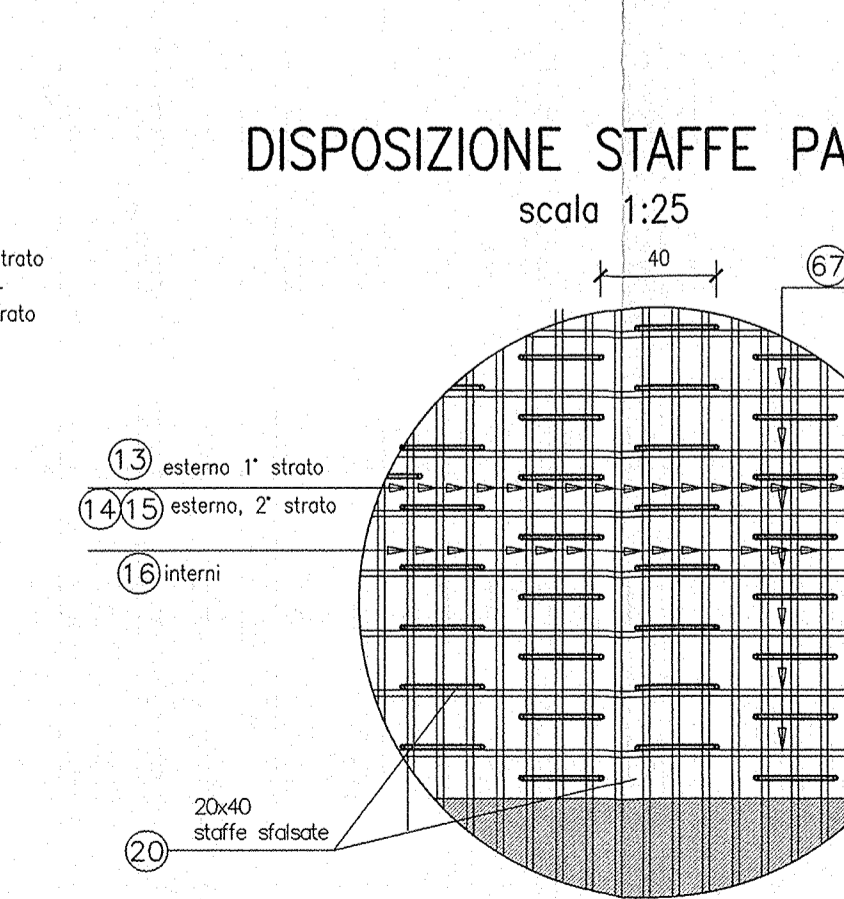
PARTICOLARE C  
PIANTA A-A  
scala 1:25



DISPOSIZIONE STAFFE SOLETTA INFERIORE  
scala 1:25



DISPOSIZIONE STAFFE SOLETTA INFERIORE  
scala 1:25



DISPOSIZIONE STAFFE PARETE  
scala 1:25

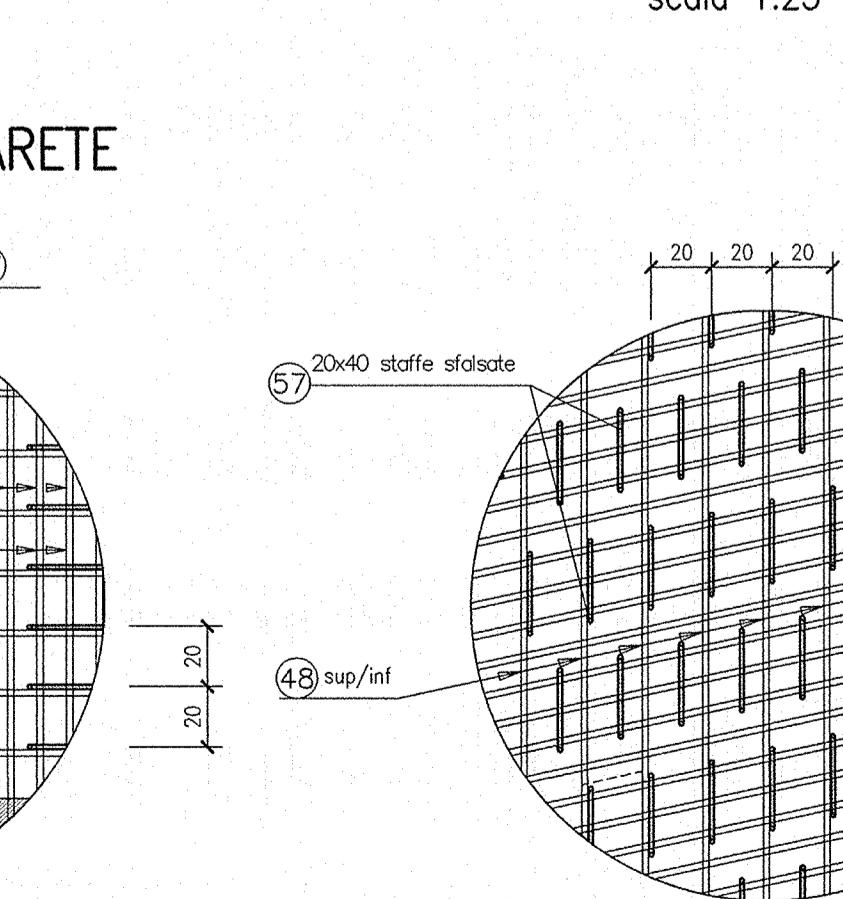
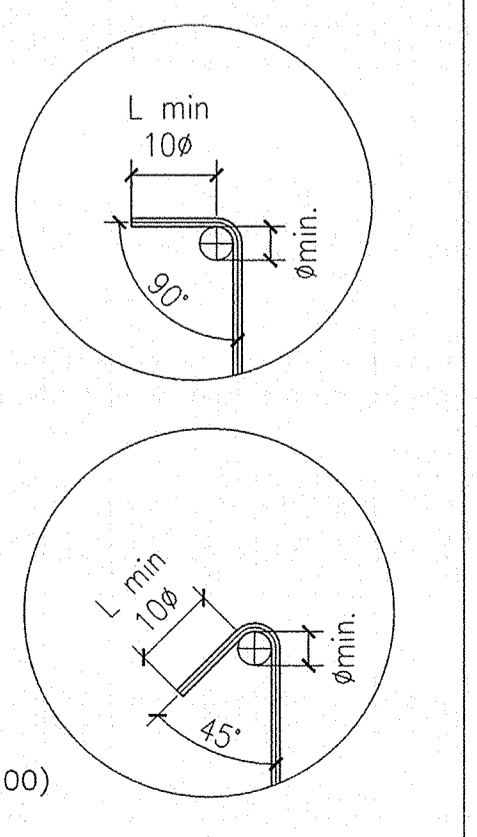


TABELLA DIAMETRI AMMISSIBILI DEI MANDRINI PER LE BARRE PIEGATE

POS. N°	DIAMETRO MINIMO DI PIEGATURA
(13)(17)	23ø
(14)(15)(8)	22ø
(1)(2)(3)	20ø
(2)(2)	18ø
(5)(6)	17ø
(4)(3)(5)(6)(7)	15ø
(3)	12ø

PARTICOLARE PIEGATURE STAFFE

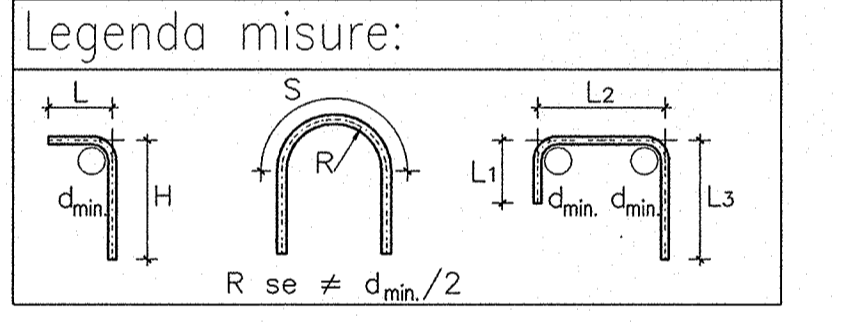


DESEGNI DI RIFERIMENTO

DESCRIZIONE	CODICE
SEZ. - CARPENTATA - PIANA E SEZIONE LONGITUDINALE - TW. 1	INOR11E224S1200001
SEZ. - CARPENTATA - PIANA E SEZIONE LONGITUDINALE - TW. 2	INOR11E224S1200002
SEZ. - CARPENTATA - PIANA E SEZIONE LONGITUDINALE - TW. 3	INOR11E224S1200003
SEZ. - CARPENTATA - PIANA E SEZIONE LONGITUDINALE - TW. 4	INOR11E224S1200004
SEZ. - CARPENTATA - SEZIONE LONGITUDINALE CILINDRICO	INOR11E224S1200005
SEZ. - CARPENTATA - SEZIONE LONGITUDINALE CILINDRICO	INOR11E224S1200006
SEZ. - CARPENTATA - SEZIONE LONGITUDINALE CILINDRICO	INOR11E224S1200007
SEZ. - CARPENTATA - SEZIONE LONGITUDINALE CILINDRICO	INOR11E224S1200008
SEZ. - CARPENTATA - SEZIONE LONGITUDINALE CILINDRICO	INOR11E224S1200009
SEZ. - CARPENTATA - SEZIONE LONGITUDINALE CILINDRICO	INOR11E224S1200010
SEZ. - CARPENTATA - SEZIONE LONGITUDINALE CILINDRICO	INOR11E224S1200011
SEZ. - CARPENTATA - SEZIONE LONGITUDINALE CILINDRICO	INOR11E224S1200012
SEZ. - CARPENTATA - SEZIONE LONGITUDINALE CILINDRICO	INOR11E224S1200013
SEZ. - CARPENTATA - SEZIONE LONGITUDINALE CILINDRICO	INOR11E224S1200014
SEZ. - CARPENTATA - SEZIONE LONGITUDINALE CILINDRICO	INOR11E224S1200015
SEZ. - CARPENTATA - SEZIONE LONGITUDINALE CILINDRICO	INOR11E224S1200016
SEZ. - CARPENTATA - SEZIONE LONGITUDINALE CILINDRICO	INOR11E224S1200017
SEZ. - CARPENTATA - SEZIONE LONGITUDINALE CILINDRICO	INOR11E224S1200018
SEZ. - CARPENTATA - SEZIONE LONGITUDINALE CILINDRICO	INOR11E224S1200019
SEZ. - CARPENTATA - SEZIONE LONGITUDINALE CILINDRICO	INOR11E224S1200020
SEZ. - CARPENTATA - SEZIONE LONGITUDINALE CILINDRICO	INOR11E224S1200021
SEZ. - CARPENTATA - SEZIONE LONGITUDINALE CILINDRICO	INOR11E224S1200022
SEZ. - CARPENTATA - SEZIONE LONGITUDINALE CILINDRICO	INOR11E224S1200023
SEZ. - CARPENTATA - SEZIONE LONGITUDINALE CILINDRICO	INOR11E224S1200024
SEZ. - CARPENTATA - SEZIONE LONGITUDINALE CILINDRICO	INOR11E224S1200025
SEZ. - CARPENTATA - SEZIONE LONGITUDINALE CILINDRICO	INOR11E224S1200026
SEZ. - CARPENTATA - SEZIONE LONGITUDINALE CILINDRICO	INOR11E224S1200027
SEZ. - CARPENTATA - SEZIONE LONGITUDINALE CILINDRICO	INOR11E224S1200028
SEZ. - CARPENTATA - SEZIONE LONGITUDINALE CILINDRICO	INOR11E224S1200029
SEZ. - CARPENTATA - SEZIONE LONGITUDINALE CILINDRICO	INOR11E224S1200030
SEZ. - CARPENTATA - SEZIONE LONGITUDINALE CILINDRICO	INOR11E224S1200031
SEZ. - CARPENTATA - SEZIONE LONGITUDINALE CILINDRICO	INOR11E224S1200032
SEZ. - CARPENTATA - SEZIONE LONGITUDINALE CILINDRICO	INOR11E224S1200033
SEZ. - CARPENTATA - SEZIONE LONGITUDINALE CILINDRICO	INOR11E224S1200034
SEZ. - CARPENTATA - SEZIONE LONGITUDINALE CILINDRICO	INOR11E224S1200035
SEZ. - CARPENTATA - SEZIONE LONGITUDINALE CILINDRICO	INOR11E224S1200036
SEZ. - CARPENTATA - SEZIONE LONGITUDINALE CILINDRICO	INOR11E224S1200037
SEZ. - CARPENTATA - SEZIONE LONGITUDINALE CILINDRICO	INOR11E224S1200038
SEZ. - CARPENTATA - SEZIONE LONGITUDINALE CILINDRICO	INOR11E224S1200039
SEZ. - CARPENTATA - SEZIONE LONGITUDINALE CILINDRICO	INOR11E224S1200040
SEZ. - CARPENTATA - SEZIONE LONGITUDINALE CILINDRICO	INOR11E224S1200041
SEZ. - CARPENTATA - SEZIONE LONGITUDINALE CILINDRICO	INOR11E224S1200042
SEZ. - CARPENTATA - SEZIONE LONGITUDINALE CILINDRICO	INOR11E224S1200043
SEZ. - CARPENTATA - SEZIONE LONGITUDINALE CILINDRICO	INOR11E224S1200044
SEZ. - CARPENTATA - SEZIONE LONGITUDINALE CILINDRICO	INOR11E224S1200045
SEZ. - CARPENTATA - SEZIONE LONGITUDINALE CILINDRICO	INOR11E224S1200046
SEZ. - CARPENTATA - SEZIONE LONGITUDINALE CILINDRICO	INOR11E224S1200047
SEZ. - CARPENTATA - SEZIONE LONGITUDINALE CILINDRICO	INOR11E224S1200048
SEZ. - CARPENTATA - SEZIONE LONGITUDINALE CILINDRICO	INOR11E224S1200049
SEZ. - CARPENTATA - SEZIONE LONGITUDINALE CILINDRICO	INOR11E224S1200050
SEZ. - CARPENTATA - SEZIONE LONGITUDINALE CILINDRICO	INOR11E224S1200051
SEZ. - CARPENTATA - SEZIONE LONGITUDINALE CILINDRICO	INOR11E224S1200052
SEZ. - CARPENTATA - SEZIONE LONGITUDINALE CILINDRICO	INOR11E224S1200053
SEZ. - CARPENTATA - SEZIONE LONGITUDINALE CILINDRICO	INOR11E224S1200054
SEZ. - CARPENTATA - SEZIONE LONGITUDINALE CILINDRICO	INOR11E224S1200055
SEZ. - CARPENTATA - SEZIONE LONGITUDINALE CILINDRICO	INOR11E224S1200056
SEZ. - CARPENTATA - SEZIONE LONGITUDINALE CILINDRICO	INOR11E224S1200057
SEZ. - CARPENTATA - SEZIONE LONGITUDINALE CILINDRICO	INOR11E224S1200058
SEZ. - CARPENTATA - SEZIONE LONGITUDINALE CILINDRICO	INOR11E224S1200059
SEZ. - CARPENTATA - SEZIONE LONGITUDINALE CILINDRICO	INOR11E224S1200060
SEZ. - CARPENTATA - SEZIONE LONGITUDINALE CILINDRICO	INOR11E224S1200061
SEZ. - CARPENTATA - SEZIONE LONGITUDINALE CILINDRICO	INOR11E224S1200062
SEZ. - CARPENTATA - SEZIONE LONGITUDINALE CILINDRICO	INOR11E224S1200063
SEZ. - CARPENTATA - SEZIONE LONGITUDINALE CILINDRICO	INOR11E224S1200064
SEZ. - CARPENTATA - SEZIONE LONGITUDINALE CILINDRICO	INOR11E224S1200065
SEZ. - CARPENTATA - SEZIONE LONGITUDINALE CILINDRICO	INOR11E224S1200066
SEZ. - CARPENTATA - SEZIONE LONGITUDINALE CILINDRICO	INOR11E224S1200067
SEZ. - CARPENTATA - SEZIONE LONGITUDINALE CILINDRICO	INOR11E224S1200068
SEZ. - CARPENTATA - SEZIONE LONGITUDINALE CILINDRICO	INOR11E224S1200069
SEZ. - CARPENTATA - SEZIONE LONGITUDINALE CILINDRICO	INOR11E224S1200070
SEZ. - CARPENTATA - SEZIONE LONGITUDINALE CILINDRICO	INOR11E224S1200071
SEZ. - CARPENTATA - SEZIONE LONGITUDINALE CILINDRICO	INOR11E224S1200072
SEZ. - CARPENTATA - SEZIONE LONGITUDINALE CILINDRICO	INOR11E224S1200073
SEZ. - CARPENTATA - SEZIONE LONGITUDINALE CILINDRICO	INOR11E224S1200074
SEZ. - CARPENTATA - SEZIONE LONGITUDINALE CILINDRICO	INOR11E224S1200075
SEZ. - CARPENTATA - SEZIONE LONGITUDINALE CILINDRICO	INOR11E224S1200076
SEZ. - CARPENTATA - SEZIONE LONGITUDINALE CILINDRICO	INOR11E224S1200077
SEZ. - CARPENTATA - SEZIONE LONGITUDINALE CILINDRICO	INOR11E224S1200078
SEZ. - CARPENTATA - SEZIONE LONGITUDINALE CILINDRICO	INOR11E224S1200079
SEZ. - CARPENTATA - SEZIONE LONGITUDINALE CILINDRICO	INOR11E224S1200080
SEZ. - CARPENTATA - SEZIONE LONGITUDINALE CILINDRICO	INOR11E224S1200081
SEZ. - CARPENTATA - SEZIONE LONGITUDINALE CILINDRICO	INOR11E224S1200082
SEZ. - CARPENTATA - SEZIONE LONGITUDINALE CILINDRICO	INOR11E224S1200083
SEZ. - CARPENTATA - SEZIONE LONGITUDINALE CILINDRICO	INOR11E224S1200084
SEZ. - CARPENTATA - SEZIONE LONGITUDINALE CILINDRICO	INOR11E224S1200085
SEZ. - CARPENTATA - SEZIONE LONGITUDINALE CILINDRICO	INOR11E224S1200086
SEZ. - CARPENTATA - SEZIONE LONGITUDINALE CILINDRICO	INOR11E224S1200087
SEZ. - CARPENTATA - SEZIONE LONGITUDINALE CILINDRICO	INOR11E224S1200088
SEZ. - CARPENTATA - SEZIONE LONGITUDINALE CILINDRICO	INOR11E224S1200089
SEZ. - CARPENTATA - SEZIONE LONGITUDINALE CILINDRICO	INOR11E224S1200090
SEZ. - CARPENTATA - SEZIONE LONGITUDINALE CILINDRICO	INOR11E224S1200091
SEZ. - CARPENTATA - SEZIONE LONGITUDINALE CILINDRICO	INOR11E224S1200092
SEZ. - CARPENTATA - SEZIONE LONGITUDINALE CILINDRICO	INOR11E224S1200093
SEZ. - CARPENTATA - SEZIONE LONGITUDINALE CILINDRICO	INOR11E224S1200094
SEZ. - CARPENTATA - SEZIONE LONGITUDINALE CILINDRICO	INOR11E224S1200095
SEZ. - CARPENTATA - SEZIONE LONGITUDINALE CILINDRICO	INOR11E224S1200096
SEZ. - CARPENTATA - SEZIONE LONGITUDINALE CILINDRICO	INOR11E224S1200097
SEZ. - CARPENTATA - SEZIONE LONGITUDINALE CILINDRICO	INOR11E224S1200098
SEZ. - CARPENTATA - SEZIONE LONGITUDINALE CILINDRICO	INOR11E224S1200099
SEZ. - CARPENTATA - SEZIONE LONGITUDINALE CILINDRICO	INOR11E224S1200100

NOTE GENERALI

- TUTTE LE MISURE SONO ESPRESSE IN CENTIMETRI
  - TUTTI GLI ANGOLI SONO ESPRESI IN GRADI DECIMALI
  - DOVE NON SPECIFICATO, SI PRESCRIVONO I SEGUENTI DIAMETRI MINIMI DI PIEGATURA:
- | Ø BARRA | DIAMETRO MINIMO DI PIEGATURA |
|---------|------------------------------|
| > 16mm  | 7ø                           |
| ≤ 16mm  | 4ø                           |
- LE DIMENSIONI INDICATE PER LA SAGOMA DELLE ARMATURE SONO RIFERITE ALL'ASSE DELLA BARRA
  - LE MISURE DEI SINGOLI TRATTI DI BARRA VANNO INTESE SECONDO LA SEGUENTE TABELLA:



CARATTERISTICHE DEI MATERIALI

- PER LE CARATTERISTICHE DEI MATERIALI FARE RIFERIMENTO ALL'ELABORATO INOR11E24S12000001

COMMITTENTE: **RFI** RETE FERROVIARIA ITALIANA GRUPPO FERROVIE DELLO STATO

ALTA SOVRIGILANZA: **ITALFERR** GRUPPO FERROVIE DELLO STATO

GENERAL CONTRACTOR: **Cepav due** Consorzio ENI per l'Alta Velocità

INFRASTRUTTURE FERROVIARIE STRATEGICHE DEFINITE DALLA LEGGE OBBIETTIVO N. 443/01

LINEA A.V./A.C. TORINO - VENEZIA Tratta MILANO - VERONA  
Lotto funzionale Brescia-Verona  
PROGETTO ESECUTIVO  
SLZ1 - SOTTOVIA S.C. VIA RAMPÀ PK 149+888,702  
ARMATURE SCATOLARE SOTTO I.C. B.D.

GENERAL CONTRACTOR: **Cepav due** Consorzio ENI per l'Alta Velocità

PROGETTAZIONE: **INOR** 11 E E2 BZ SLZ1A0 007 A

REVISIONI:

Rev.	Descrizione	Autore	Data	Verifica	Disegnato
A	EMISSIONE	...	...	...	...
B	...	...	...	...	...
C	...	...	...	...	...

CIG: 751447334A