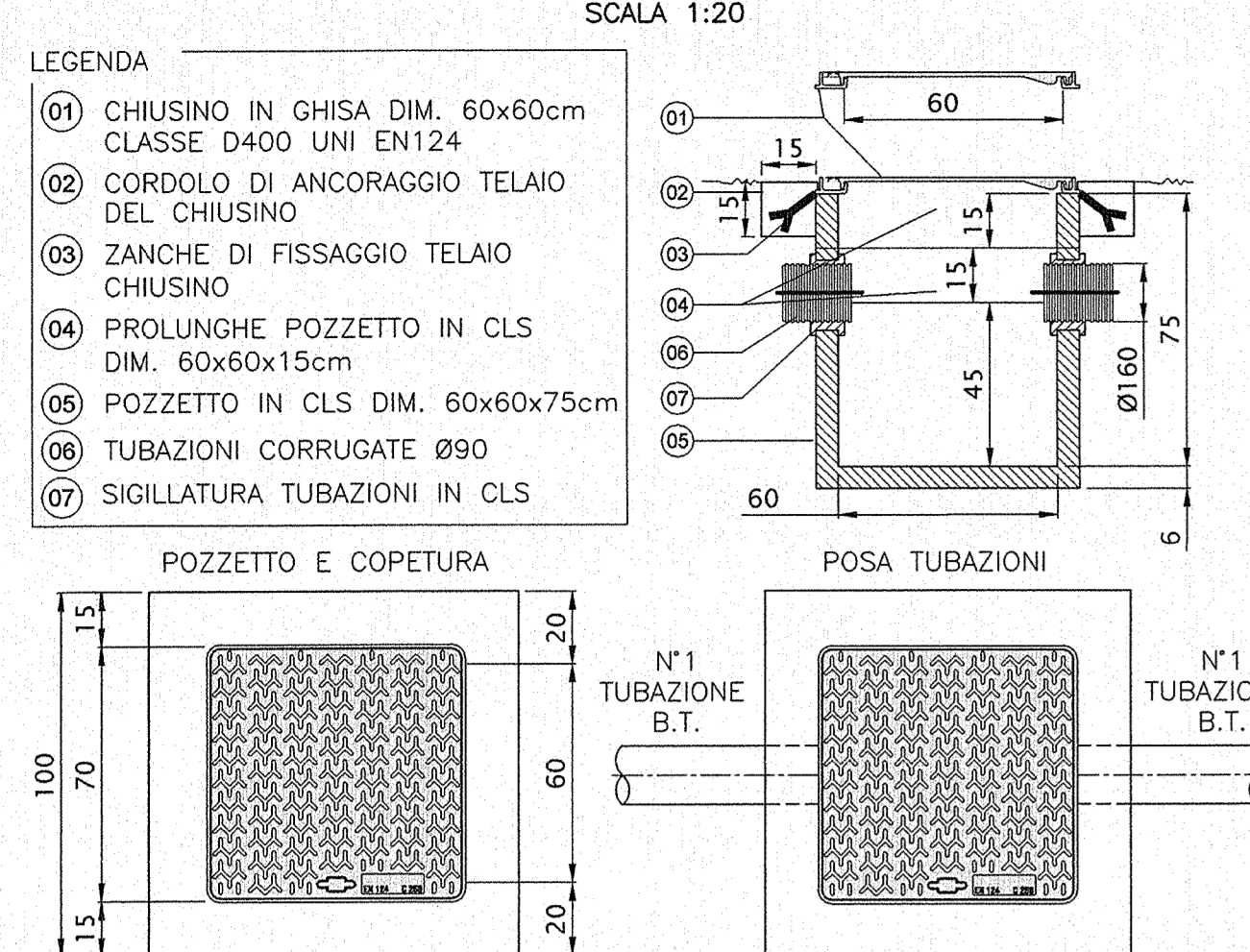
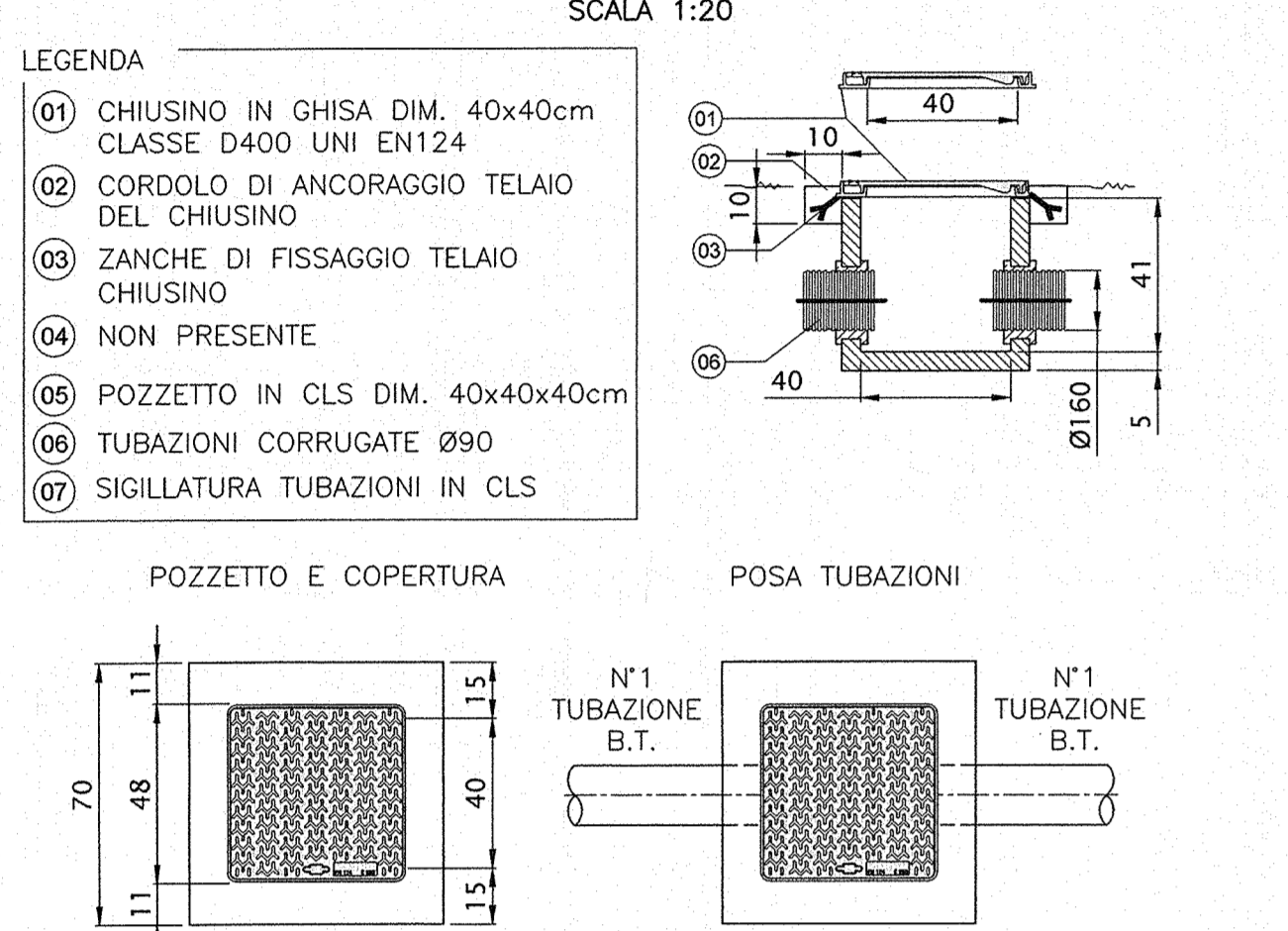


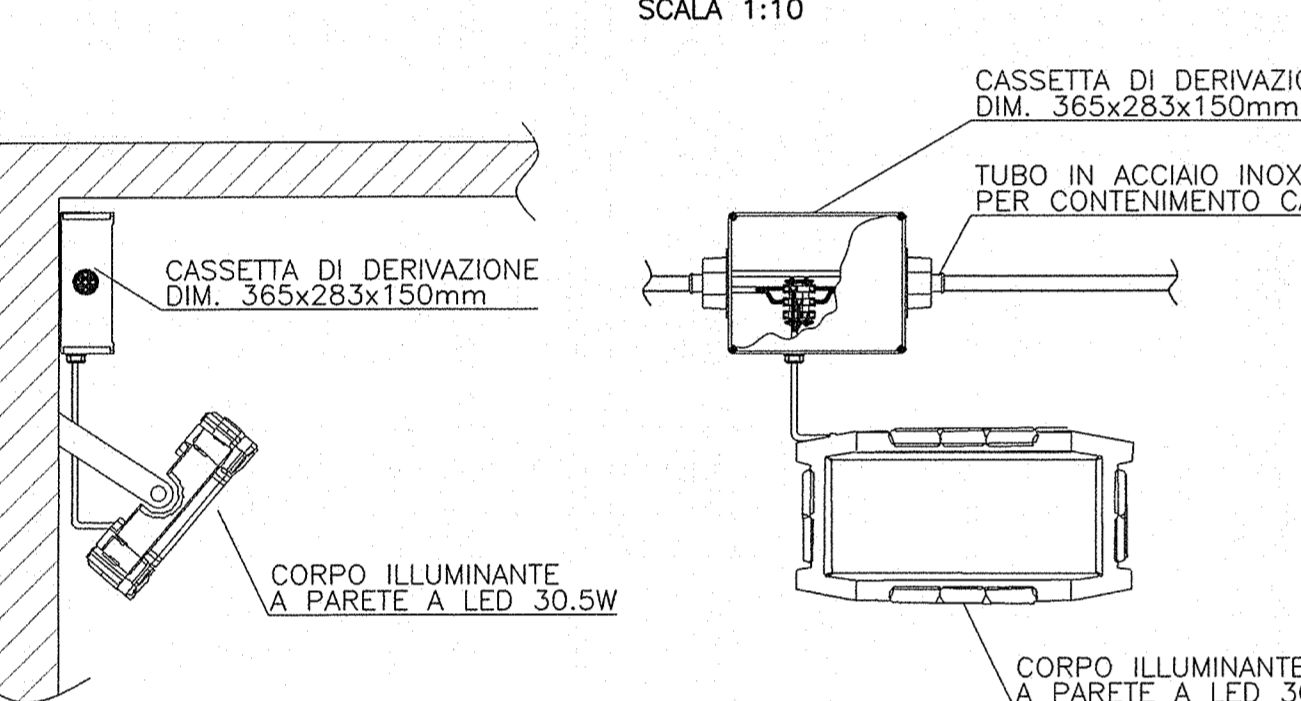
PARTICOLARE POZZETTO PER POLIFORA IMPIANTO



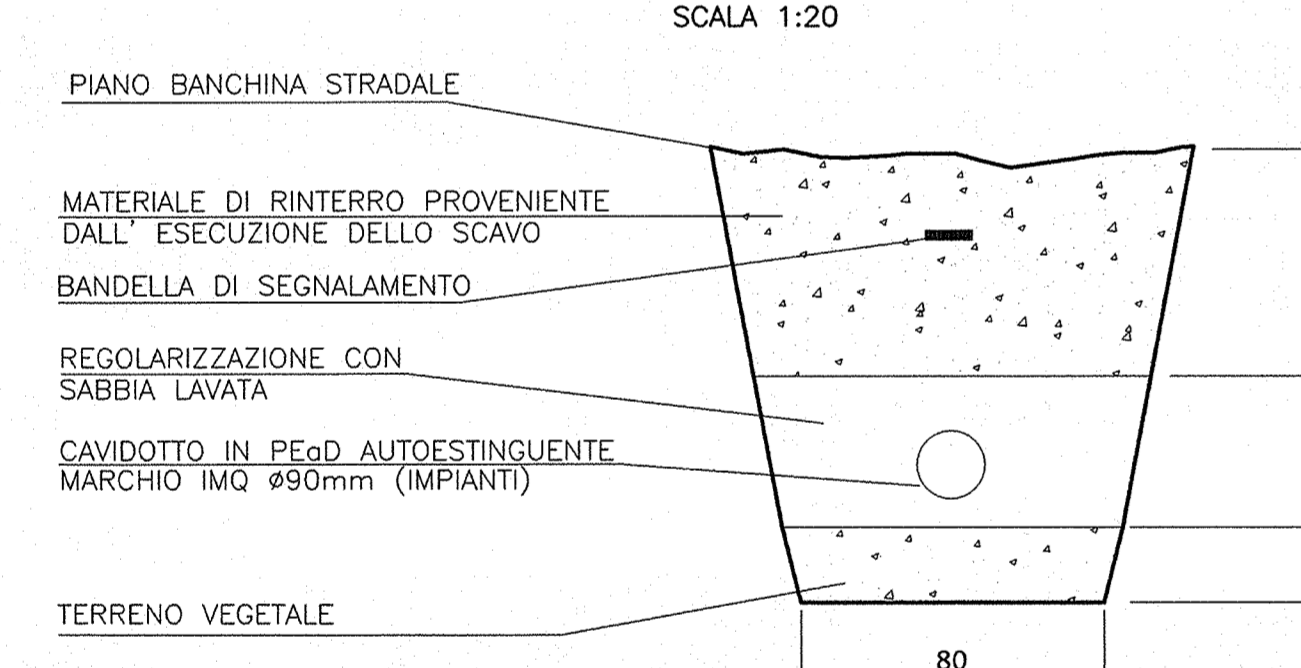
PARTICOLARE POZZETTO PER POLIFORA IMPIANTO



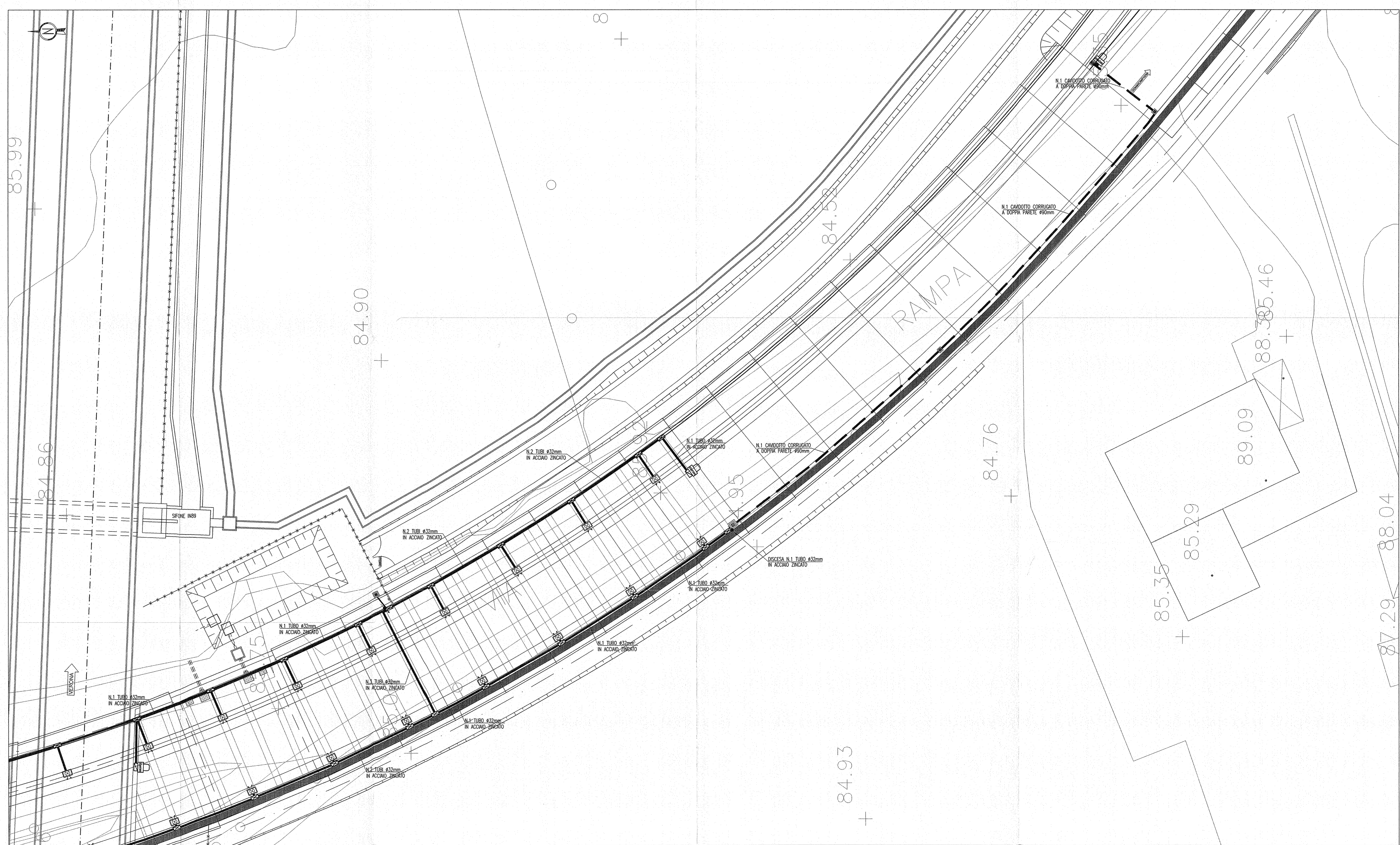
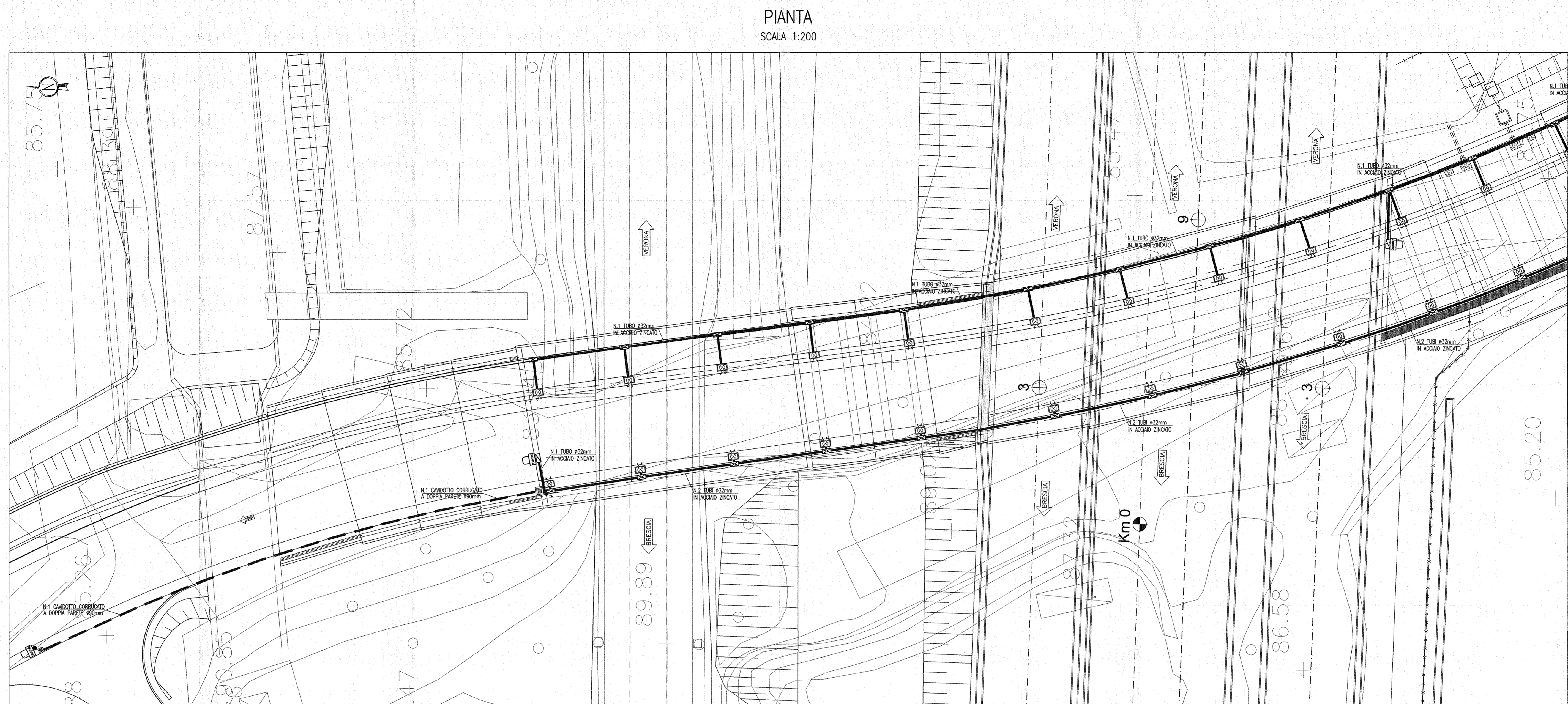
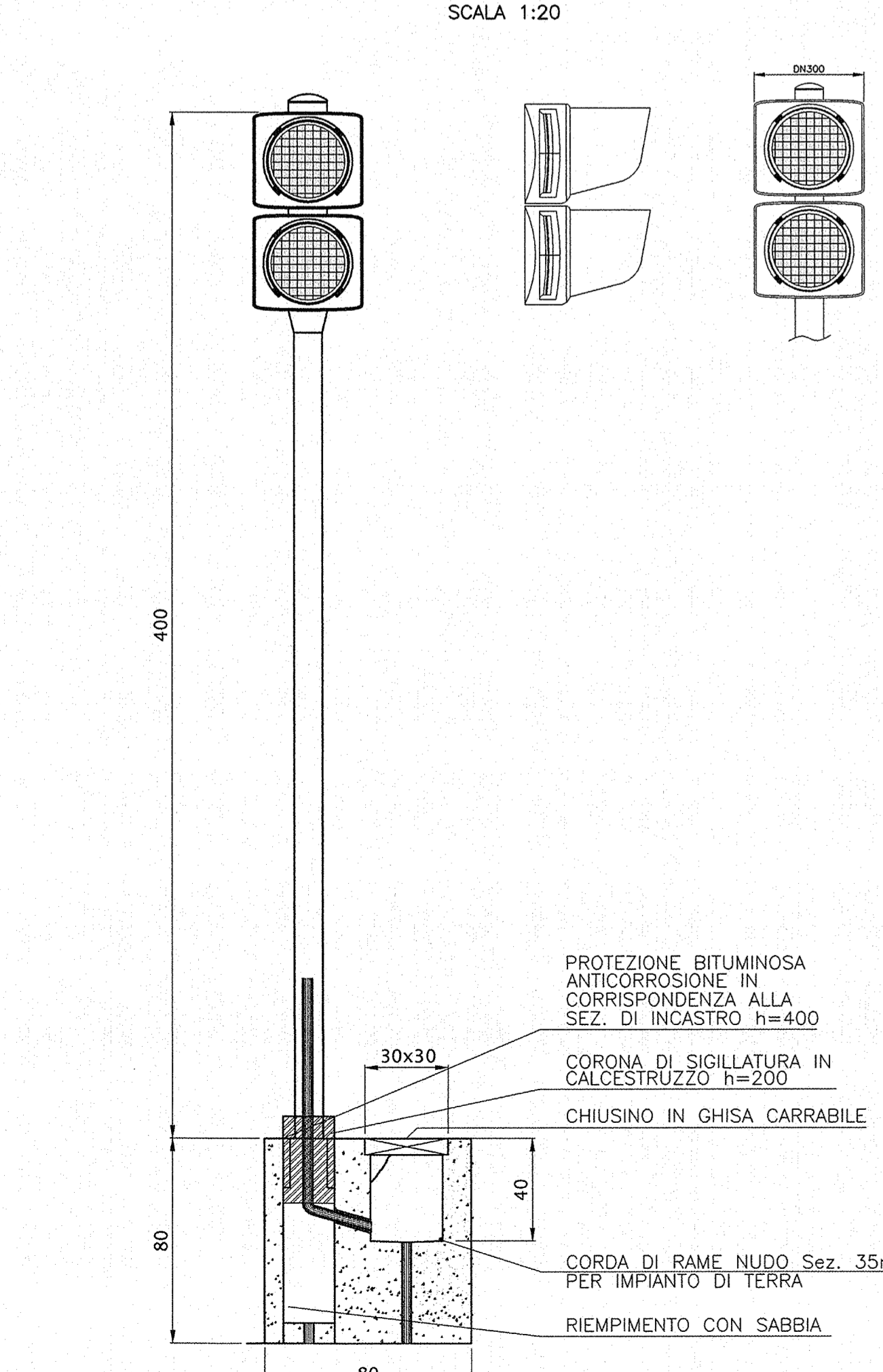
CORPO ILLUMINANTE SOTTOPASSO



SEZIONE TIPO DI SCAVO



PARTICOLARE PLINTO DI FONDAZIONE SISTEMA SEMAFORICO



DESEGNI DI RIFERIMENTO

DESCRIZIONE	CODICE
- S11 - RELAZIONE TECNICA GENERALE	NI011E26902.2100001
- S12 - PLANIMETRIA DI PROGETTO - TAV. 1	NI011E26902.2100002
- S13 - PLANIMETRIA DELLA SCHEMATICA E BARRERE DI SICUREZZA - TAV. 1	NI011E26902.2100003
- S14 - PLANIMETRIA DELLA SCHEMATICA E BARRERE DI SICUREZZA - TAV. 2	NI011E26902.2100004
- S15 - PLANIMETRIA DI SCHEDAGGIO ACQUE DI PAVIMENTAZIONE	NI011E26902.2100005
- S16 - RELAZIONE DRAINAGIA	NI011E26902.2100006
- S17 - SEZIONI TIPO STRADALI	NI011E26902.2100007
- S18 - SEZIONI TIPO OPERE D'ARTE - TAV. 1	NI011E26902.2100008
- S19 - SEZIONI TIPO OPERE D'ARTE - TAV. 2	NI011E26902.2100009
- S20 - CARPENTERIA - PIANA E SEZIONE LONGITUDINALE - TAV. 1	NI011E26902.2100010
- S21 - CARPENTERIA - PIANA E SEZIONE LONGITUDINALE - TAV. 2	NI011E26902.2100011
- S22 - CARPENTERIA - PIANA E SEZIONE LONGITUDINALE - TAV. 3	NI011E26902.2100012
- S23 - CARPENTERIA - PIANA E SEZIONE LONGITUDINALE - TAV. 4	NI011E26902.2100013
- S24 - CARPENTERIA - SEZIONE LONGITUDINALE COLTO DESTRO	NI011E26902.2100014
- S25 - CARPENTERIA - SEZIONE LONGITUDINALE COLTO SINISTRO	NI011E26902.2100015
- S26 - CARPENTERIA - SEZIONE TRASVERSALI - TAV. 1	NI011E26902.2100016
- S27 - CARPENTERIA - SEZIONE TRASVERSALI - TAV. 2	NI011E26902.2100017
- S28 - CARPENTERIA - SEZIONE TRASVERSALI - TAV. 3	NI011E26902.2100018
- S29 - CARPENTERIA - SEZIONE TRASVERSALI - TAV. 4	NI011E26902.2100019
- S30 - CARPENTERIA - SEZIONE TRASVERSALI - TAV. 5	NI011E26902.2100020
- S31 - CARPENTERIA - SEZIONE TRASVERSALI - TAV. 6	NI011E26902.2100021
- S32 - CARPENTERIA - SEZIONE TRASVERSALI - TAV. 7	NI011E26902.2100022
- S33 - CARPENTERIA - SEZIONE TRASVERSALI - TAV. 8	NI011E26902.2100023
- S34 - CARPENTERIA - SEZIONE TRASVERSALI - TAV. 9	NI011E26902.2100024
- S35 - CARPENTERIA - SEZIONE TRASVERSALI - TAV. 10	NI011E26902.2100025
- S36 - CARPENTERIA - SEZIONE TRASVERSALI - TAV. 11	NI011E26902.2100026
- S37 - CARPENTERIA - SEZIONE TRASVERSALI - TAV. 12	NI011E26902.2100027
- S38 - CARPENTERIA - SEZIONE TRASVERSALI - TAV. 13	NI011E26902.2100028
- S39 - CARPENTERIA - SEZIONE TRASVERSALI - TAV. 14	NI011E26902.2100029
- S40 - CARPENTERIA - VASCA DI SOLLEVAMENTO ACQUE - TAV. 1	NI011E26902.2100030
- S41 - CARPENTERIA - VASCA DI SOLLEVAMENTO ACQUE - TAV. 2	NI011E26902.2100031
- S42 - CARPENTERIA - SFERE CANALE DI SOMMARCAMPANA - PIANA E SEZIONE LONGITUDINALE	NI011E26902.2100032
- S43 - PARTICOLARE IMPIANTO DI SOLLEVAMENTO ACQUE - SEZIONI TRASVERSALI	NI011E26902.2100033
- S44 - PARTICOLARE IMPIANTO DI SOLLEVAMENTO ACQUE	NI011E26902.2100034
- S45 - RELAZIONE DIMENSIONAMENTO ILLUMINOTECNICO	NI011E26902.2100035
- S46 - RELAZIONE DIMENSIONAMENTO DELLE LINEE E DELLE APPROPRIATURE ELETTRICHE	NI011E26902.2100036
- S47 - SCHEMA UNIFILARE QUADRO GENERALE UTENZE	NI011E26902.2100037
- S48 - SCHEMA UNIFILARE QUADRO COMANDO GRUPPO POMPE	NI011E26902.2100038
- S49 - SCHEMA UNIFILARE QUADRO ILLUMINAZIONE	NI011E26902.2100039

LEGENDA

- ☐ CORPO ILLUMINANTE DA PARETE A LED 30,5W IP66 COMPLETO DI DRIVER PER LA RIDUZIONE PROGRAMMATA DEL FLUSSO LUMINOSO
- ☐ POZZETTO PREFABBRICATO IN CLS DIM. 400x400x400mm SPESSORE 35mm, COMPLETO DI CHIUSINO CARRABILE IN GHISA
- ☐ POZZETTO ENEL PREFABBRICATO IN CLS DIM. 600x600x750mm SPESSORE 50mm, COMPLETO DI CHIUSINO CARRABILE IN GHISA
- CAVIDOTTO CORRUGATO A DOPPIA PARETE Ø90mm
- TUBO IN ACCIAIO INOX Ø32mm
- ☐ IMPIANTO SEMAFORICO A LED AD INTERVENTO AUTOMATICO PER ALLARME ALLAGAMENTO SOTTOPASSO POSIZIONATO SU PALO h=4m CON DOPPIA LANTERNA LUCE GIALLA DN300 GRADO DI ISOLAMENTO II
- ☐ IMPIANTO SEMAFORICO A LED AD INTERVENTO AUTOMATICO PER ALLARME ALLAGAMENTO SOTTOPASSO POSIZIONATO A PARETE CON DOPPIA LANTERNA LUCE ROSSA DN300 GRADO DI ISOLAMENTO II
- ☐ CASSETTA DI DERIVAZIONE IN LEGA DI ALLUMINIO DIM. 365x283x150mm IP67
- ☐ CASSETTA DI DERIVAZIONE IN LEGA DI ALLUMINIO DIM. 225x186x53mm IP67
- ☐ CORPO ILLUMINANTE A PALO H.f.l.=5m IP66 CON N°1 CORPO ILLUMINANTE PER LAMPADA A LED DA 30,5W
- 0000/ POSITIONE QUADRO GENERALE UTENZE
- 000/ POSITIONE QUADRO COMANDO GRUPPO POMPE
- 000/ POSITIONE QUADRO ILLUMINAZIONE SOTTOPASSO

COMMITTENTE:

RFI
RETE FERROVIARIA ITALIANA
GRUPPO FERROVIE DELLO STATO

ALTA SOVRIGLIANZA: **ITALFERR**
GRUPPO FERROVIE DELLO STATO

GENERAL CONTRACTOR:

Cepav due
Consorzio ENI per l'Alta Velocità

INFRASTRUTTURE FERROVIARIE STRATEGICHE DEFINITE DALLA LEGGE OBIETTIVO N. 443/01

LINEA A.V. I.A.C. TORINO - VENEZIA Tratta MILANO - VERONA
Lotto funzionale Brescia-Verona
PROGETTO ESECUTIVO
SLZ1 - SOTTOVIA S.C. VIA RAMPA PK 149+808,702
PIANTA PUNTI LUCE, CAVIDOTTI E IMPIANTO SEMAFORICO

GENERAL CONTRACTOR	DIRETTORE LAVORI
Consorzio Cepav due	Valide per Costituzione

COMMESSA	LOTTO	FASE	ENTE	TIPO DOC.	OPERA/DISCIPLINA	PROG.	REV.
INOR	11	E	E2	P2	SLZ109	001	A

PROGETTAZIONE	Rev.	Descrizione	Rev.	Data	Rev.	Data
A	EMISSIONE			Maggio		2011/18
B						
C						

CGI: 751447334A

Progetto collaborato dall'Unione Europea

File: I:\PROG\SLZ1\09001A_01.dwg

CPI: 1611910000008