

SEZIONE TRASVERSALE

scala 1:50

MURO A "L" CONCIO 1

SEZIONE LONGITUDINALE

scala 1:50

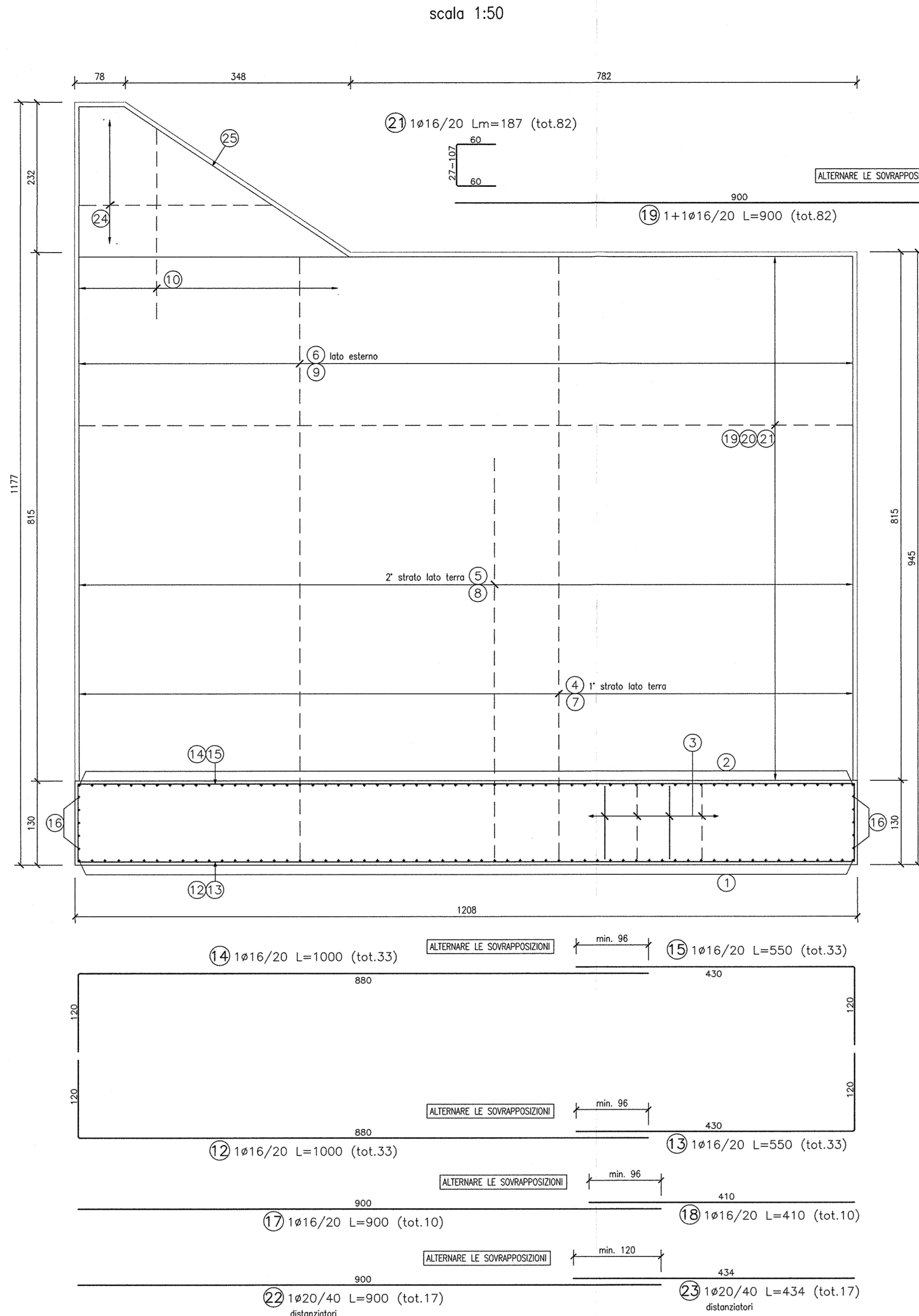
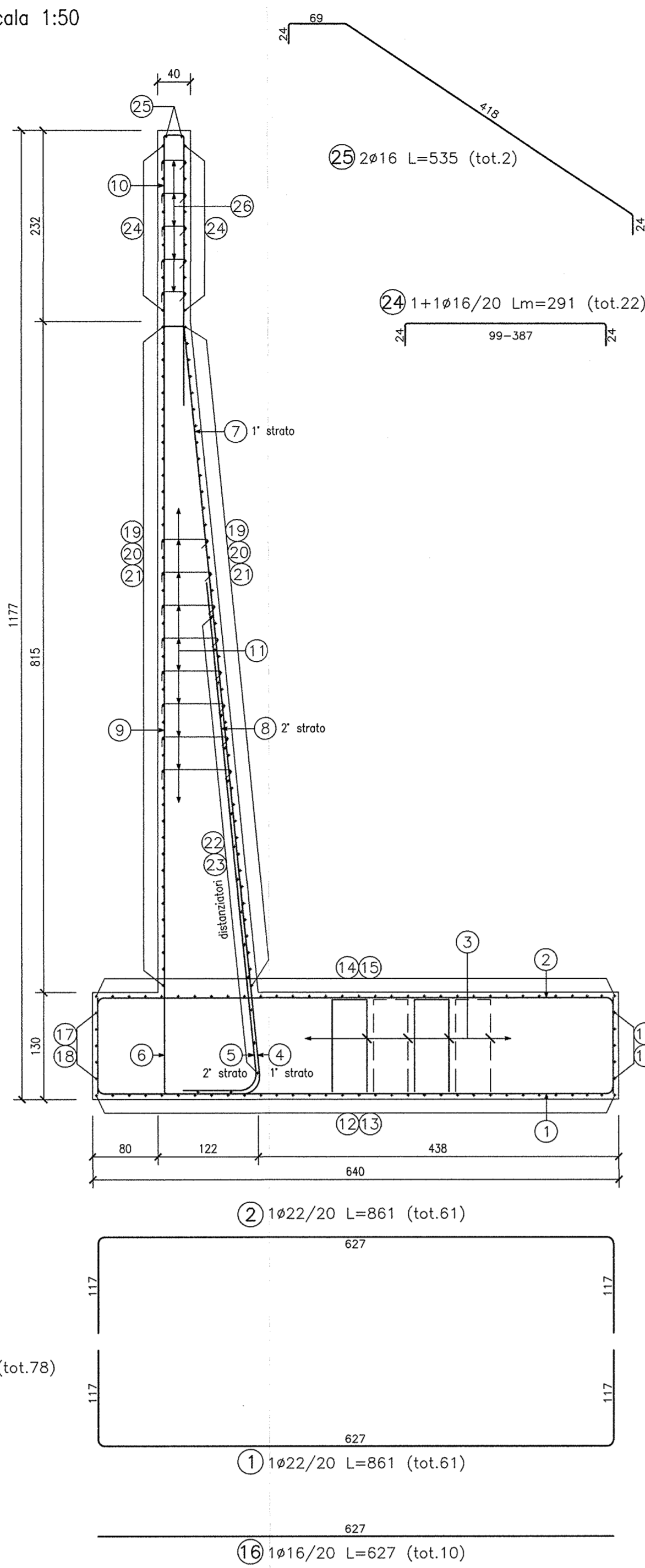
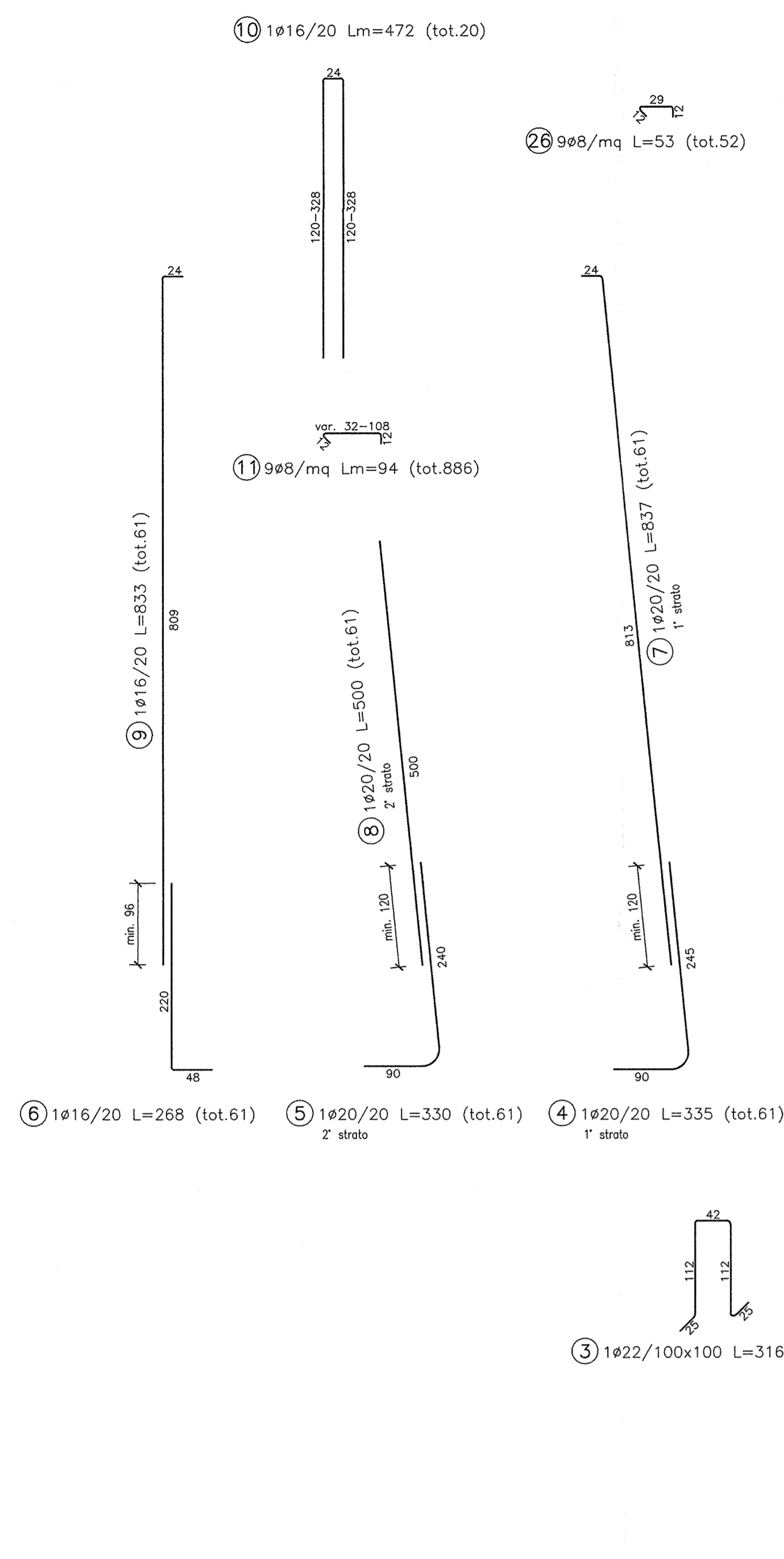


TABELLA DIAMETRI AMMISSIBILI DEI MANDRINI PER LE BARRE PIEGATE

POS. N°	DIAMETRO MINIMO DI PIEGATURA
④, ⑤	2ø _p

DESGNI DI RIFERIMENTO

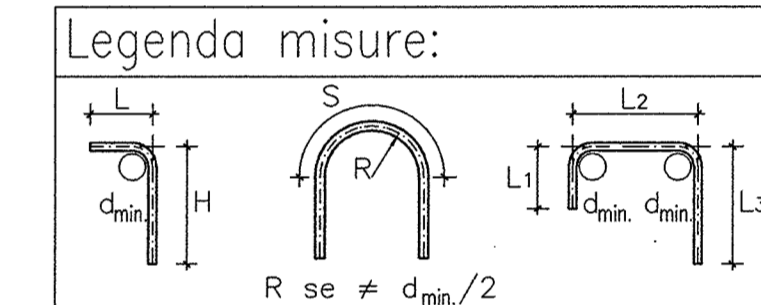
- R027 - RELAZIONE GEOTECNICA
- R027 - PROFILO GEOTECNICO
- R027 - RELAZIONE TECNICA GENERALE
- R027 - RELAZIONE SPALLATA
- R027 - PLANIMETRIA STATO DI FATTO
- R027 - PLANIMETRIA DI PROGETTO
- R027 - PROFILI LONGITUDINALI BINARIO PARA E DISPANS
- R027 - SEZIONI TRASVERSALI BINARIO PARA - TAG. 1
- R027 - SEZIONI TRASVERSALI BINARIO PARA - TAG. 2
- R027 - SEZIONI TRASVERSALI BINARIO PARA - TAG. 3
- R027 - SEZIONI TRASVERSALI BINARIO PARA - TAG. 4
- R027 - SEZIONI TRASVERSALI BINARIO PARA - TAG. 5
- R027 - SEZIONI TRASVERSALI BINARIO PARA - TAG. 6
- R027 - SEZIONI TRASVERSALI BINARIO PARA - TAG. 7
- R027 - SEZIONI TRASVERSALI BINARIO PARA - TAG. 8
- R027 - SEZIONI TRASVERSALI BINARIO PARA - TAG. 9
- R027 - SEZIONI TRASVERSALI BINARIO PARA - TAG. 10
- R027 - SEZIONI TRASVERSALI BINARIO PARA - TAG. 11
- R027 - SEZIONI TRASVERSALI BINARIO PARA - TAG. 12
- R027 - SEZIONI TRASVERSALI BINARIO PARA - TAG. 13
- R027 - SEZIONI TRASVERSALI BINARIO PARA - TAG. 14
- R027 - SEZIONI TRASVERSALI BINARIO PARA - TAG. 15
- R027 - SEZIONI TRASVERSALI BINARIO PARA - TAG. 16
- R027 - SEZIONI TRASVERSALI BINARIO PARA - TAG. 17
- R027 - SEZIONI TRASVERSALI BINARIO PARA - TAG. 18
- R027 - SEZIONI TRASVERSALI BINARIO PARA - TAG. 19
- R027 - SEZIONI TRASVERSALI BINARIO PARA - TAG. 20
- R027 - SEZIONI TRASVERSALI BINARIO PARA - TAG. 21
- R027 - SEZIONI TRASVERSALI BINARIO PARA - TAG. 22
- R027 - SEZIONI TRASVERSALI BINARIO PARA - TAG. 23
- R027 - SEZIONI TRASVERSALI BINARIO PARA - TAG. 24
- R027 - SEZIONI TRASVERSALI BINARIO PARA - TAG. 25
- R027 - SEZIONI TRASVERSALI BINARIO PARA - TAG. 26
- R027 - SEZIONI TRASVERSALI BINARIO PARA - TAG. 27
- R027 - SEZIONI TRASVERSALI BINARIO PARA - TAG. 28
- R027 - SEZIONI TRASVERSALI BINARIO PARA - TAG. 29
- R027 - SEZIONI TRASVERSALI BINARIO PARA - TAG. 30
- R027 - SEZIONI TRASVERSALI BINARIO PARA - TAG. 31
- R027 - SEZIONI TRASVERSALI BINARIO PARA - TAG. 32
- R027 - SEZIONI TRASVERSALI BINARIO PARA - TAG. 33
- R027 - SEZIONI TRASVERSALI BINARIO PARA - TAG. 34
- R027 - SEZIONI TRASVERSALI BINARIO PARA - TAG. 35
- R027 - SEZIONI TRASVERSALI BINARIO PARA - TAG. 36
- R027 - SEZIONI TRASVERSALI BINARIO PARA - TAG. 37
- R027 - SEZIONI TRASVERSALI BINARIO PARA - TAG. 38
- R027 - SEZIONI TRASVERSALI BINARIO PARA - TAG. 39
- R027 - SEZIONI TRASVERSALI BINARIO PARA - TAG. 40
- R027 - SEZIONI TRASVERSALI BINARIO PARA - TAG. 41
- R027 - SEZIONI TRASVERSALI BINARIO PARA - TAG. 42
- R027 - SEZIONI TRASVERSALI BINARIO PARA - TAG. 43
- R027 - SEZIONI TRASVERSALI BINARIO PARA - TAG. 44
- R027 - SEZIONI TRASVERSALI BINARIO PARA - TAG. 45
- R027 - SEZIONI TRASVERSALI BINARIO PARA - TAG. 46
- R027 - SEZIONI TRASVERSALI BINARIO PARA - TAG. 47
- R027 - SEZIONI TRASVERSALI BINARIO PARA - TAG. 48
- R027 - SEZIONI TRASVERSALI BINARIO PARA - TAG. 49
- R027 - SEZIONI TRASVERSALI BINARIO PARA - TAG. 50
- R027 - SEZIONI TRASVERSALI BINARIO PARA - TAG. 51
- R027 - SEZIONI TRASVERSALI BINARIO PARA - TAG. 52
- R027 - SEZIONI TRASVERSALI BINARIO PARA - TAG. 53
- R027 - SEZIONI TRASVERSALI BINARIO PARA - TAG. 54
- R027 - SEZIONI TRASVERSALI BINARIO PARA - TAG. 55
- R027 - SEZIONI TRASVERSALI BINARIO PARA - TAG. 56
- R027 - SEZIONI TRASVERSALI BINARIO PARA - TAG. 57
- R027 - SEZIONI TRASVERSALI BINARIO PARA - TAG. 58
- R027 - SEZIONI TRASVERSALI BINARIO PARA - TAG. 59
- R027 - SEZIONI TRASVERSALI BINARIO PARA - TAG. 60
- R027 - SEZIONI TRASVERSALI BINARIO PARA - TAG. 61
- R027 - SEZIONI TRASVERSALI BINARIO PARA - TAG. 62
- R027 - SEZIONI TRASVERSALI BINARIO PARA - TAG. 63
- R027 - SEZIONI TRASVERSALI BINARIO PARA - TAG. 64
- R027 - SEZIONI TRASVERSALI BINARIO PARA - TAG. 65
- R027 - SEZIONI TRASVERSALI BINARIO PARA - TAG. 66
- R027 - SEZIONI TRASVERSALI BINARIO PARA - TAG. 67
- R027 - SEZIONI TRASVERSALI BINARIO PARA - TAG. 68
- R027 - SEZIONI TRASVERSALI BINARIO PARA - TAG. 69
- R027 - SEZIONI TRASVERSALI BINARIO PARA - TAG. 70
- R027 - SEZIONI TRASVERSALI BINARIO PARA - TAG. 71
- R027 - SEZIONI TRASVERSALI BINARIO PARA - TAG. 72
- R027 - SEZIONI TRASVERSALI BINARIO PARA - TAG. 73
- R027 - SEZIONI TRASVERSALI BINARIO PARA - TAG. 74
- R027 - SEZIONI TRASVERSALI BINARIO PARA - TAG. 75
- R027 - SEZIONI TRASVERSALI BINARIO PARA - TAG. 76
- R027 - SEZIONI TRASVERSALI BINARIO PARA - TAG. 77
- R027 - SEZIONI TRASVERSALI BINARIO PARA - TAG. 78
- R027 - SEZIONI TRASVERSALI BINARIO PARA - TAG. 79
- R027 - SEZIONI TRASVERSALI BINARIO PARA - TAG. 80
- R027 - SEZIONI TRASVERSALI BINARIO PARA - TAG. 81
- R027 - SEZIONI TRASVERSALI BINARIO PARA - TAG. 82
- R027 - SEZIONI TRASVERSALI BINARIO PARA - TAG. 83
- R027 - SEZIONI TRASVERSALI BINARIO PARA - TAG. 84
- R027 - SEZIONI TRASVERSALI BINARIO PARA - TAG. 85
- R027 - SEZIONI TRASVERSALI BINARIO PARA - TAG. 86
- R027 - SEZIONI TRASVERSALI BINARIO PARA - TAG. 87
- R027 - SEZIONI TRASVERSALI BINARIO PARA - TAG. 88
- R027 - SEZIONI TRASVERSALI BINARIO PARA - TAG. 89
- R027 - SEZIONI TRASVERSALI BINARIO PARA - TAG. 90
- R027 - SEZIONI TRASVERSALI BINARIO PARA - TAG. 91
- R027 - SEZIONI TRASVERSALI BINARIO PARA - TAG. 92
- R027 - SEZIONI TRASVERSALI BINARIO PARA - TAG. 93
- R027 - SEZIONI TRASVERSALI BINARIO PARA - TAG. 94
- R027 - SEZIONI TRASVERSALI BINARIO PARA - TAG. 95
- R027 - SEZIONI TRASVERSALI BINARIO PARA - TAG. 96
- R027 - SEZIONI TRASVERSALI BINARIO PARA - TAG. 97
- R027 - SEZIONI TRASVERSALI BINARIO PARA - TAG. 98
- R027 - SEZIONI TRASVERSALI BINARIO PARA - TAG. 99
- R027 - SEZIONI TRASVERSALI BINARIO PARA - TAG. 100

NOTE GENERALI

- TUTTE LE MISURE SONO ESPRESSE IN CENTIMETRI
- TUTTI GLI ANGOLI SONO ESPRESSE IN GRADI DECIMALI
- DOVE NON SPECIFICATO, SI PRESCRIVONO I SEGUENTI DIAMETRI MINIMI DI PIEGATURA:

ø BARRA	DIAMETRO MINIMO DI PIEGATURA
>16mm	7ø
≤16mm	4ø

- LE DIMENSIONI INDICATE PER LA SAGOMA DELLE ARMATURE SONO RIFERITE ALL'ASSE DELLA BARRA
- LE MISURE DEI SINGOLI TRATTI DI BARRA VANNO INTESE SECONDO LA SEGUENTE TABELLA:



SEZIONE TRASVERSALE

scala 1:50

MURI A "L" CONCI 2-3-4-5-12-13

SEZIONE LONGITUDINALE

scala 1:50

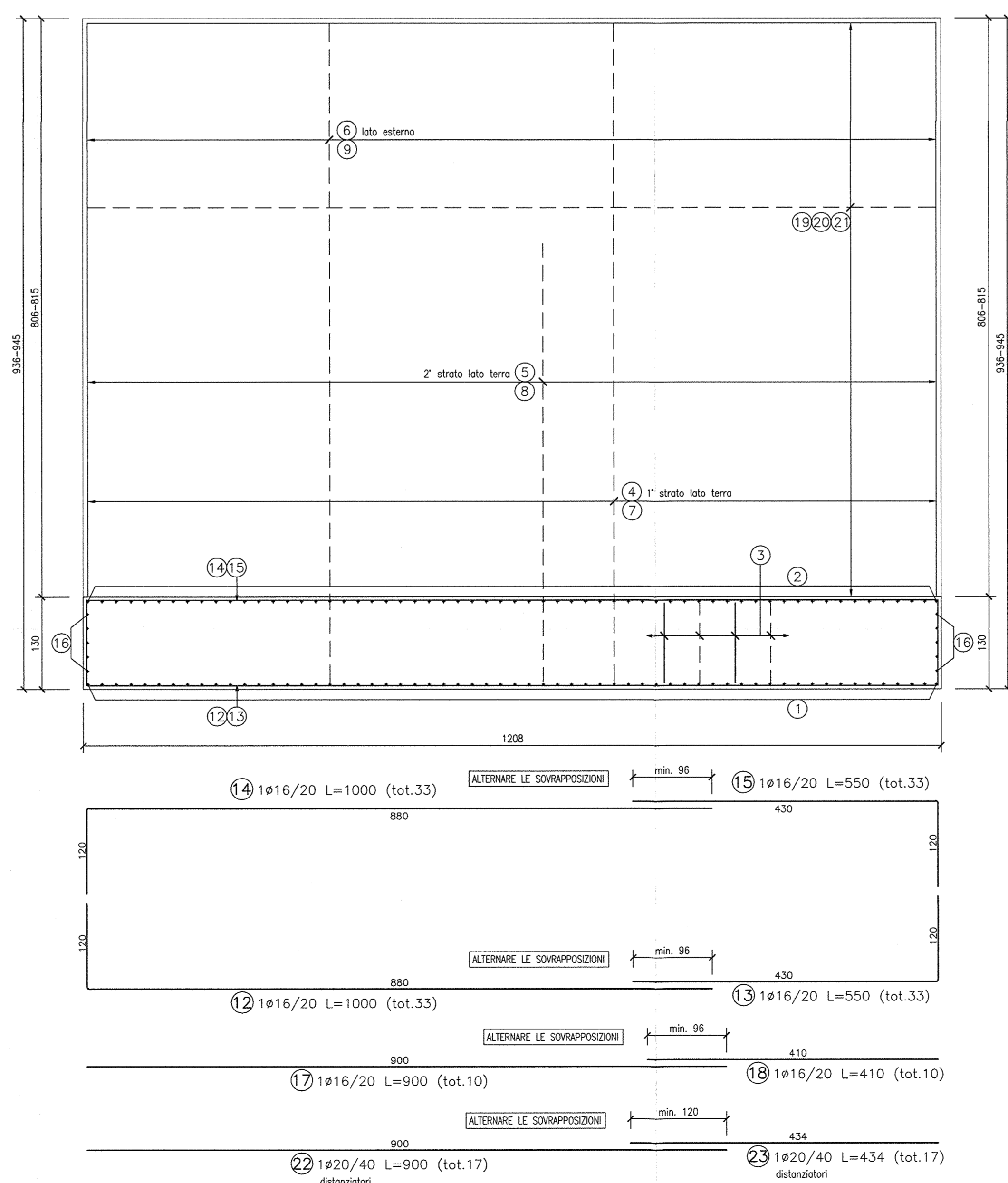
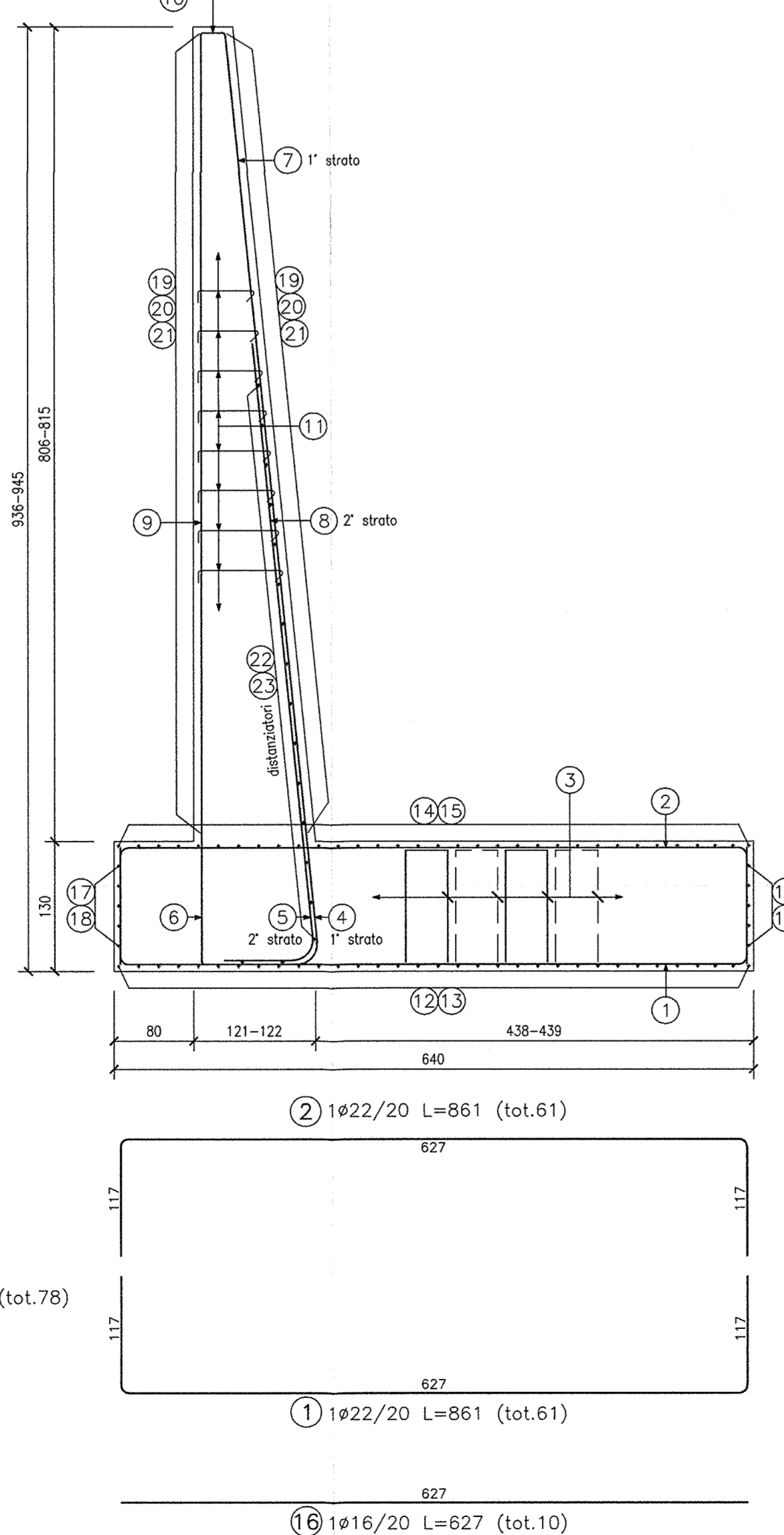
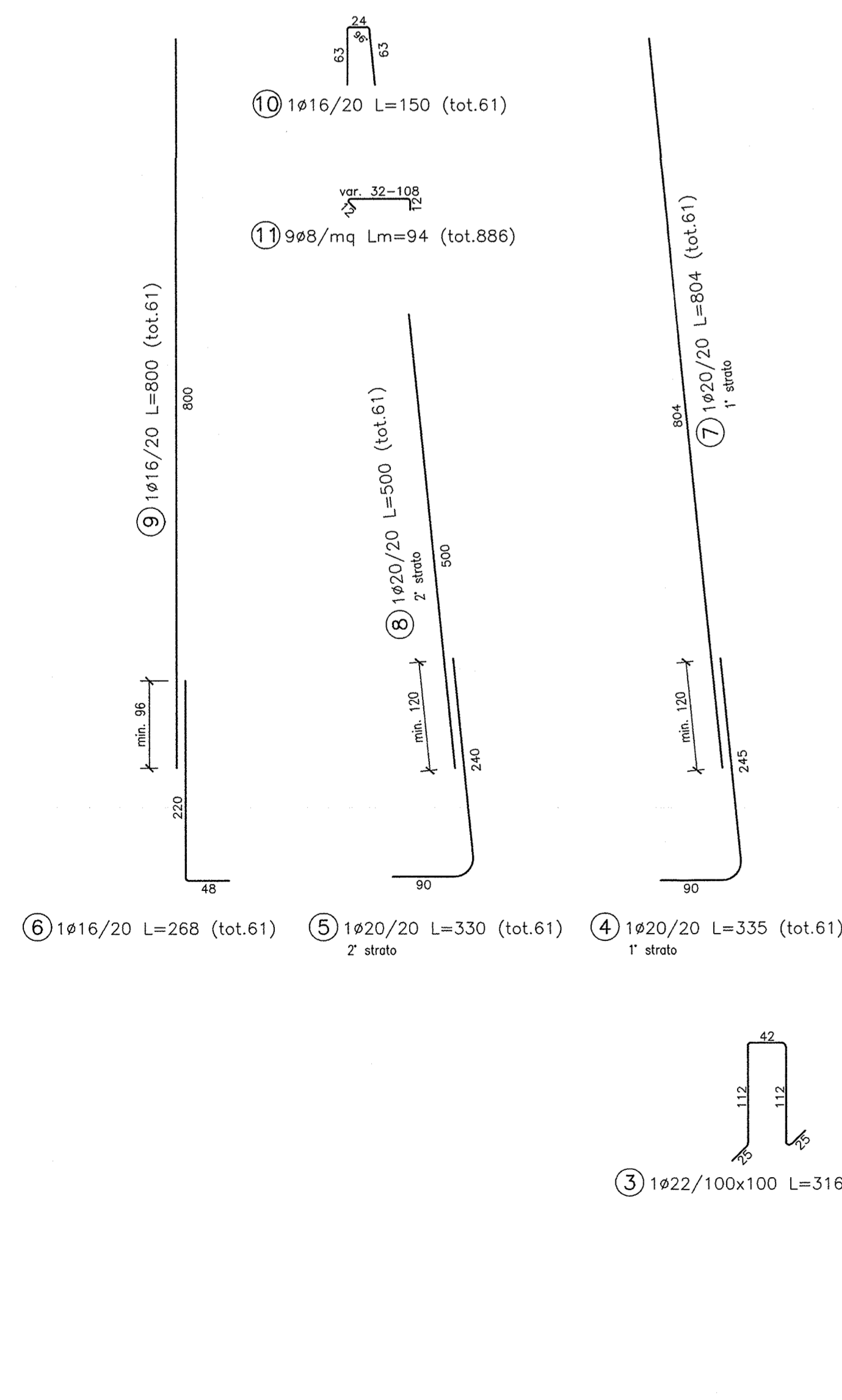


TABELLA DIAMETRI AMMISSIBILI DEI MANDRINI PER LE BARRE PIEGATE

POS. N°	DIAMETRO MINIMO DI PIEGATURA
④, ⑤	2ø _p

COMMITTENTE:

ALTA SORVEGLIANZA:

GENERAL CONTRACTOR:

Cepav due
Consorzio ENI per l'Alta Velocità

INFRASTRUTTURE FERROVIARIE STRATEGICHE DEFINITE DALLA LEGGE OBIETTIVO N. 443/01

LINEA A.V. /A.C. TORINO - VENEZIA Tratta MILANO - VERONA
Lotto funzionale Brescia-Verona
PROGETTO ESECUTIVO

TR27 - TRINCEA I.C. VERONA MERCI DA PK 1+943,93 A PK 2+212,83
IN50040 - MURO DI SOSTEGNO IN SX

ARMATURA
TAV.1

PROGETTAZIONE

Rev.	Descrizione	Aut.	Data	Verific.	Data
A	EMISSIONE		03/12/16		03/12/16
B					
C					

CGI. 751447334A
Progetto cofinanziato dalla Unione Europea
Scalo di plot. 1: