

MURI A "L" CONCI 16-17

SEZIONE TRASVERSALE
scala 1:50

SEZIONE LONGITUDINALE
scala 1:50

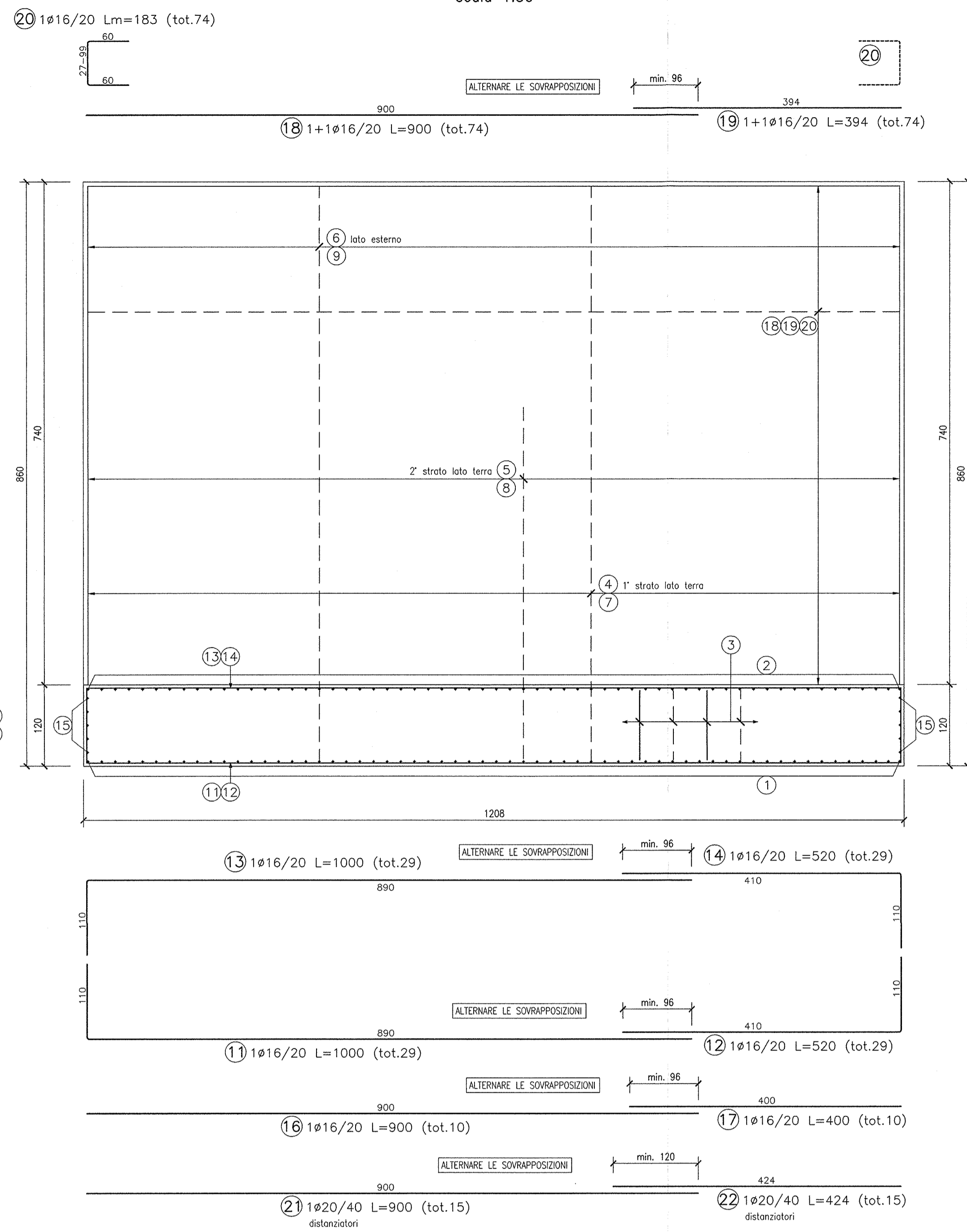
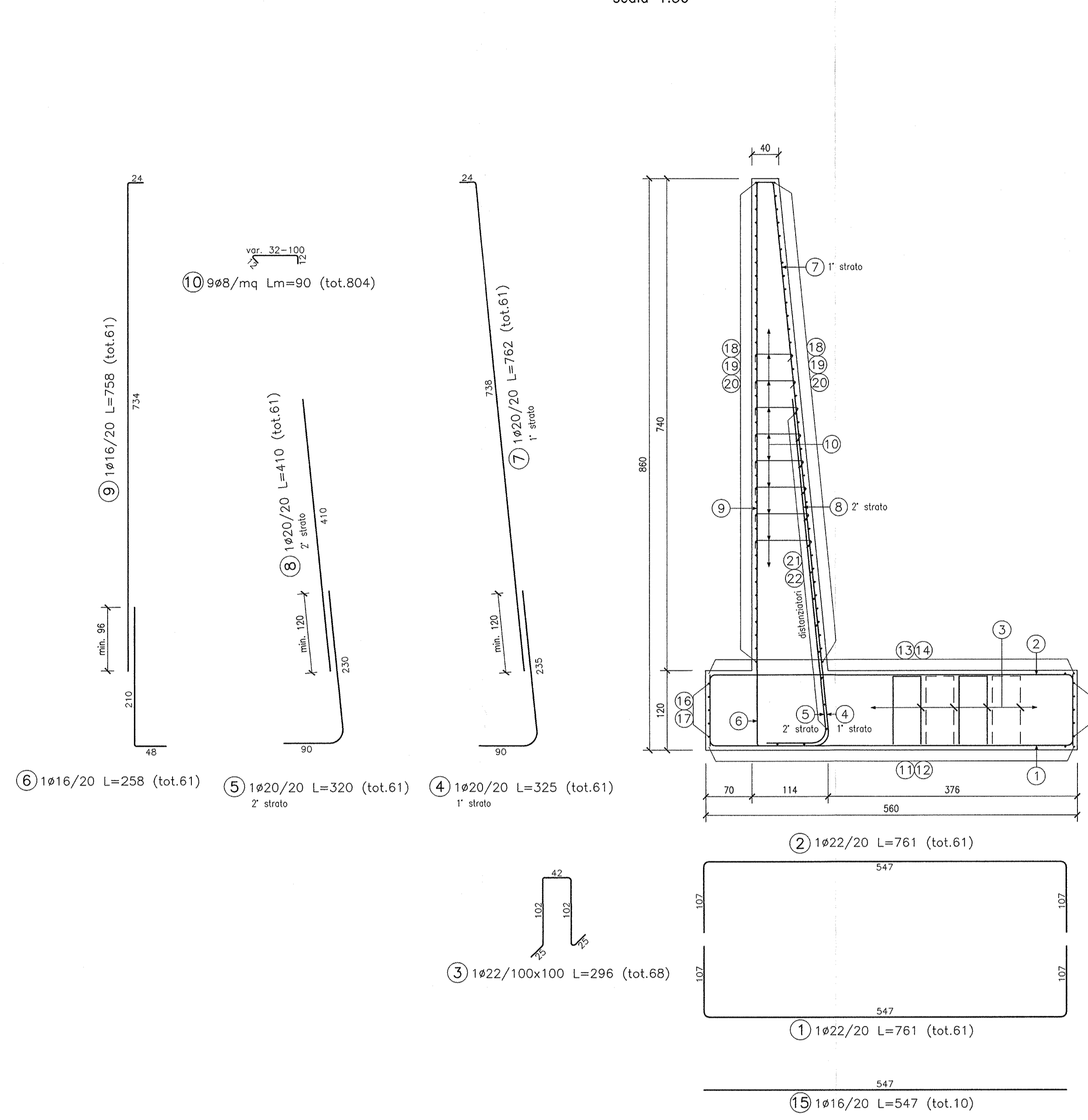


TABELLA DIAMETRI AMMISSIBILI DEI MANDRINI PER LE BARRE PIEGATE

POS. N°	DIAMETRO MINIMO DI PIEGATURA
4(5)	20φ

23 2x(60)φ12/40 L=120 (tot.120)

DISEGNI DI RIFERIMENTO

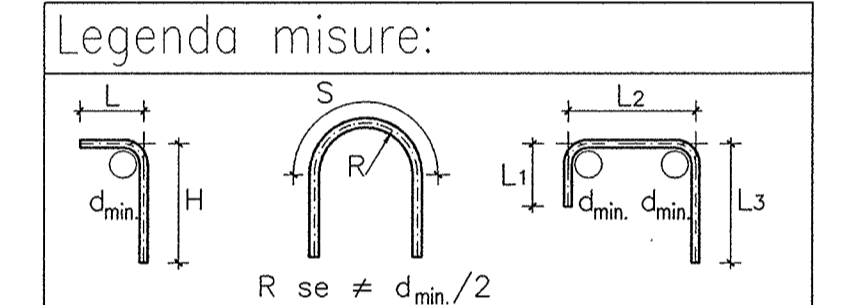
DESCRIZIONE	
- RELAZIONE GEOMETRICA	INOR11E298R2700001
- PROFILO GEOMETRICO	INOR11E298R2700001
- RELAZIONE TECNICA GENERALE	INOR11E298R2700001
- RELAZIONE GENERALE	INOR11E298R2700001
- PARAMETRI STATO DI FATTO	INOR11E298R2700001
- PARAMETRI DI PROGETTO	INOR11E298R2700001
- PROFILI LONGITUDINALI BARRO PARI E DISPARI	INOR11E298R2700002
- SEZIONI TRASVERSALI BARRO PARI - Tav. 1	INOR11E298R2700001
- SEZIONI TRASVERSALI BARRO PARI - Tav. 2	INOR11E298R2700002
- SEZIONI TRASVERSALI BARRO DISPARI - Tav. 1	INOR11E298R2700003
- SEZIONI TRASVERSALI BARRO DISPARI - Tav. 2	INOR11E298R2700004
- MURO DI SOST. IN SX - CARPENTERIA - PANDA, SEZ. LONG. E SEZ. TRP	INOR11E298R2700001
- MURO DI SOST. IN SX - CARPENTERIA - PANDA E SEZ. LONG. - Tav. 1	INOR11E298R2700001
- MURO DI SOST. IN SX - CARPENTERIA - PANDA E SEZ. LONG. - Tav. 2	INOR11E298R2700002
- MURO DI SOST. IN SX - CARPENTERIA - PANDA E SEZ. LONG. - Tav. 3	INOR11E298R2700003
- MURO DI SOST. IN SX - SEZIONE TRP - Tav. 1	INOR11E298R2700004
- MURO DI SOST. IN SX - SEZIONE TRP - Tav. 2	INOR11E298R2700005
- MURO DI SOST. IN SX - SEZIONE TRP - Tav. 3	INOR11E298R2700006
- MURO DI SOST. IN SX - SEZIONE TRP - Tav. 4	INOR11E298R2700007
- MURO DI SOST. IN SX - SEZIONE TRP - Tav. 5	INOR11E298R2700008
- MURO DI SOST. IN SX - SEZIONE TRP - Tav. 6	INOR11E298R2700009
- MURO DI SOST. IN SX - SEZIONE TRP - Tav. 7	INOR11E298R2700010
- MURO DI SOST. IN SX - SEZIONE TRP - Tav. 8	INOR11E298R2700011
- MURO DI SOST. IN SX - SEZIONE TRP - Tav. 9	INOR11E298R2700012
- MURO DI SOST. IN SX - SEZIONE TRP - Tav. 10	INOR11E298R2700013
- MURO DI SOST. IN SX - SEZIONE TRP - Tav. 11	INOR11E298R2700014
- MURO DI SOST. IN SX - SEZIONE TRP - Tav. 12	INOR11E298R2700015
- MURO DI SOST. IN SX - SEZIONE TRP - Tav. 13	INOR11E298R2700016
- MURO DI SOST. IN SX - SEZIONE TRP - Tav. 14	INOR11E298R2700017
- MURO DI SOST. IN SX - SEZIONE TRP - Tav. 15	INOR11E298R2700018
- MURO DI SOST. IN SX - SEZIONE TRP - Tav. 16	INOR11E298R2700019
- MURO DI SOST. IN SX - SEZIONE TRP - Tav. 17	INOR11E298R2700020
- MURO DI SOST. IN SX - SEZIONE TRP - Tav. 18	INOR11E298R2700021
- MURO DI SOST. IN SX - SEZIONE TRP - Tav. 19	INOR11E298R2700022
- MURO DI SOST. IN SX - SEZIONE TRP - Tav. 20	INOR11E298R2700023
- MURO DI SOST. IN SX - SEZIONE TRP - Tav. 21	INOR11E298R2700024
- MURO DI SOST. IN SX - SEZIONE TRP - Tav. 22	INOR11E298R2700025
- MURO DI SOST. IN SX - SEZIONE TRP - Tav. 23	INOR11E298R2700026
- MURO DI SOST. IN SX - SEZIONE TRP - Tav. 24	INOR11E298R2700027
- MURO DI SOST. IN SX - SEZIONE TRP - Tav. 25	INOR11E298R2700028
- MURO DI SOST. IN SX - SEZIONE TRP - Tav. 26	INOR11E298R2700029
- MURO DI SOST. IN SX - SEZIONE TRP - Tav. 27	INOR11E298R2700030
- MURO DI SOST. IN SX - SEZIONE TRP - Tav. 28	INOR11E298R2700031
- MURO DI SOST. IN SX - SEZIONE TRP - Tav. 29	INOR11E298R2700032
- MURO DI SOST. IN SX - SEZIONE TRP - Tav. 30	INOR11E298R2700033
- MURO DI SOST. IN SX - SEZIONE TRP - Tav. 31	INOR11E298R2700034
- MURO DI SOST. IN SX - SEZIONE TRP - Tav. 32	INOR11E298R2700035
- MURO DI SOST. IN SX - SEZIONE TRP - Tav. 33	INOR11E298R2700036
- MURO DI SOST. IN SX - SEZIONE TRP - Tav. 34	INOR11E298R2700037
- MURO DI SOST. IN SX - SEZIONE TRP - Tav. 35	INOR11E298R2700038
- MURO DI SOST. IN SX - SEZIONE TRP - Tav. 36	INOR11E298R2700039
- MURO DI SOST. IN SX - SEZIONE TRP - Tav. 37	INOR11E298R2700040
- MURO DI SOST. IN SX - SEZIONE TRP - Tav. 38	INOR11E298R2700041
- MURO DI SOST. IN SX - SEZIONE TRP - Tav. 39	INOR11E298R2700042
- MURO DI SOST. IN SX - SEZIONE TRP - Tav. 40	INOR11E298R2700043
- MURO DI SOST. IN SX - SEZIONE TRP - Tav. 41	INOR11E298R2700044
- MURO DI SOST. IN SX - SEZIONE TRP - Tav. 42	INOR11E298R2700045
- MURO DI SOST. IN SX - SEZIONE TRP - Tav. 43	INOR11E298R2700046
- MURO DI SOST. IN SX - SEZIONE TRP - Tav. 44	INOR11E298R2700047
- MURO DI SOST. IN SX - SEZIONE TRP - Tav. 45	INOR11E298R2700048
- MURO DI SOST. IN SX - SEZIONE TRP - Tav. 46	INOR11E298R2700049
- MURO DI SOST. IN SX - SEZIONE TRP - Tav. 47	INOR11E298R2700050
- MURO DI SOST. IN SX - SEZIONE TRP - Tav. 48	INOR11E298R2700051
- MURO DI SOST. IN SX - SEZIONE TRP - Tav. 49	INOR11E298R2700052
- MURO DI SOST. IN SX - SEZIONE TRP - Tav. 50	INOR11E298R2700053
- MURO DI SOST. IN SX - SEZIONE TRP - Tav. 51	INOR11E298R2700054
- MURO DI SOST. IN SX - SEZIONE TRP - Tav. 52	INOR11E298R2700055
- MURO DI SOST. IN SX - SEZIONE TRP - Tav. 53	INOR11E298R2700056
- MURO DI SOST. IN SX - SEZIONE TRP - Tav. 54	INOR11E298R2700057
- MURO DI SOST. IN SX - SEZIONE TRP - Tav. 55	INOR11E298R2700058
- MURO DI SOST. IN SX - SEZIONE TRP - Tav. 56	INOR11E298R2700059
- MURO DI SOST. IN SX - SEZIONE TRP - Tav. 57	INOR11E298R2700060
- MURO DI SOST. IN SX - SEZIONE TRP - Tav. 58	INOR11E298R2700061
- MURO DI SOST. IN SX - SEZIONE TRP - Tav. 59	INOR11E298R2700062
- MURO DI SOST. IN SX - SEZIONE TRP - Tav. 60	INOR11E298R2700063
- MURO DI SOST. IN SX - SEZIONE TRP - Tav. 61	INOR11E298R2700064
- MURO DI SOST. IN SX - SEZIONE TRP - Tav. 62	INOR11E298R2700065
- MURO DI SOST. IN SX - SEZIONE TRP - Tav. 63	INOR11E298R2700066
- MURO DI SOST. IN SX - SEZIONE TRP - Tav. 64	INOR11E298R2700067
- MURO DI SOST. IN SX - SEZIONE TRP - Tav. 65	INOR11E298R2700068
- MURO DI SOST. IN SX - SEZIONE TRP - Tav. 66	INOR11E298R2700069
- MURO DI SOST. IN SX - SEZIONE TRP - Tav. 67	INOR11E298R2700070
- MURO DI SOST. IN SX - SEZIONE TRP - Tav. 68	INOR11E298R2700071
- MURO DI SOST. IN SX - SEZIONE TRP - Tav. 69	INOR11E298R2700072
- MURO DI SOST. IN SX - SEZIONE TRP - Tav. 70	INOR11E298R2700073
- MURO DI SOST. IN SX - SEZIONE TRP - Tav. 71	INOR11E298R2700074
- MURO DI SOST. IN SX - SEZIONE TRP - Tav. 72	INOR11E298R2700075
- MURO DI SOST. IN SX - SEZIONE TRP - Tav. 73	INOR11E298R2700076
- MURO DI SOST. IN SX - SEZIONE TRP - Tav. 74	INOR11E298R2700077
- MURO DI SOST. IN SX - SEZIONE TRP - Tav. 75	INOR11E298R2700078
- MURO DI SOST. IN SX - SEZIONE TRP - Tav. 76	INOR11E298R2700079
- MURO DI SOST. IN SX - SEZIONE TRP - Tav. 77	INOR11E298R2700080
- MURO DI SOST. IN SX - SEZIONE TRP - Tav. 78	INOR11E298R2700081
- MURO DI SOST. IN SX - SEZIONE TRP - Tav. 79	INOR11E298R2700082
- MURO DI SOST. IN SX - SEZIONE TRP - Tav. 80	INOR11E298R2700083
- MURO DI SOST. IN SX - SEZIONE TRP - Tav. 81	INOR11E298R2700084
- MURO DI SOST. IN SX - SEZIONE TRP - Tav. 82	INOR11E298R2700085
- MURO DI SOST. IN SX - SEZIONE TRP - Tav. 83	INOR11E298R2700086
- MURO DI SOST. IN SX - SEZIONE TRP - Tav. 84	INOR11E298R2700087
- MURO DI SOST. IN SX - SEZIONE TRP - Tav. 85	INOR11E298R2700088
- MURO DI SOST. IN SX - SEZIONE TRP - Tav. 86	INOR11E298R2700089
- MURO DI SOST. IN SX - SEZIONE TRP - Tav. 87	INOR11E298R2700090
- MURO DI SOST. IN SX - SEZIONE TRP - Tav. 88	INOR11E298R2700091
- MURO DI SOST. IN SX - SEZIONE TRP - Tav. 89	INOR11E298R2700092
- MURO DI SOST. IN SX - SEZIONE TRP - Tav. 90	INOR11E298R2700093
- MURO DI SOST. IN SX - SEZIONE TRP - Tav. 91	INOR11E298R2700094
- MURO DI SOST. IN SX - SEZIONE TRP - Tav. 92	INOR11E298R2700095
- MURO DI SOST. IN SX - SEZIONE TRP - Tav. 93	INOR11E298R2700096
- MURO DI SOST. IN SX - SEZIONE TRP - Tav. 94	INOR11E298R2700097
- MURO DI SOST. IN SX - SEZIONE TRP - Tav. 95	INOR11E298R2700098
- MURO DI SOST. IN SX - SEZIONE TRP - Tav. 96	INOR11E298R2700099
- MURO DI SOST. IN SX - SEZIONE TRP - Tav. 97	INOR11E298R2700100
- MURO DI SOST. IN SX - SEZIONE TRP - Tav. 98	INOR11E298R2700101
- MURO DI SOST. IN SX - SEZIONE TRP - Tav. 99	INOR11E298R2700102
- MURO DI SOST. IN SX - SEZIONE TRP - Tav. 100	INOR11E298R2700103

NOTE GENERALI

- TUTTE LE MISURE SONO ESPRESSE IN CENTIMETRI
- TUTTI GLI ANGOLI SONO ESPRESSE IN GRADI DECIMALI
- DOVE NON SPECIFICATO, SI PRESCRIVONO I SEGUENTI DIAMETRI MINIMI DI PIEGATURA:

φ BARRA	DIAMETRO MINIMO DI PIEGATURA
>16mm	7φ
≤16mm	4φ

- LE DIMENSIONI INDICATE PER LA SACOGA DELLE ARMATURE SONO RIFERITE ALL'ASSE DELLA BARRA
- LE MISURE DEI SINGOLI TRATTI DI BARRA VANNO INTESI SECONDO LA SEGUENTE TABELLA:



MURI A "L" CONCI 18-19

SEZIONE TRASVERSALE
scala 1:50

SEZIONE LONGITUDINALE
scala 1:50

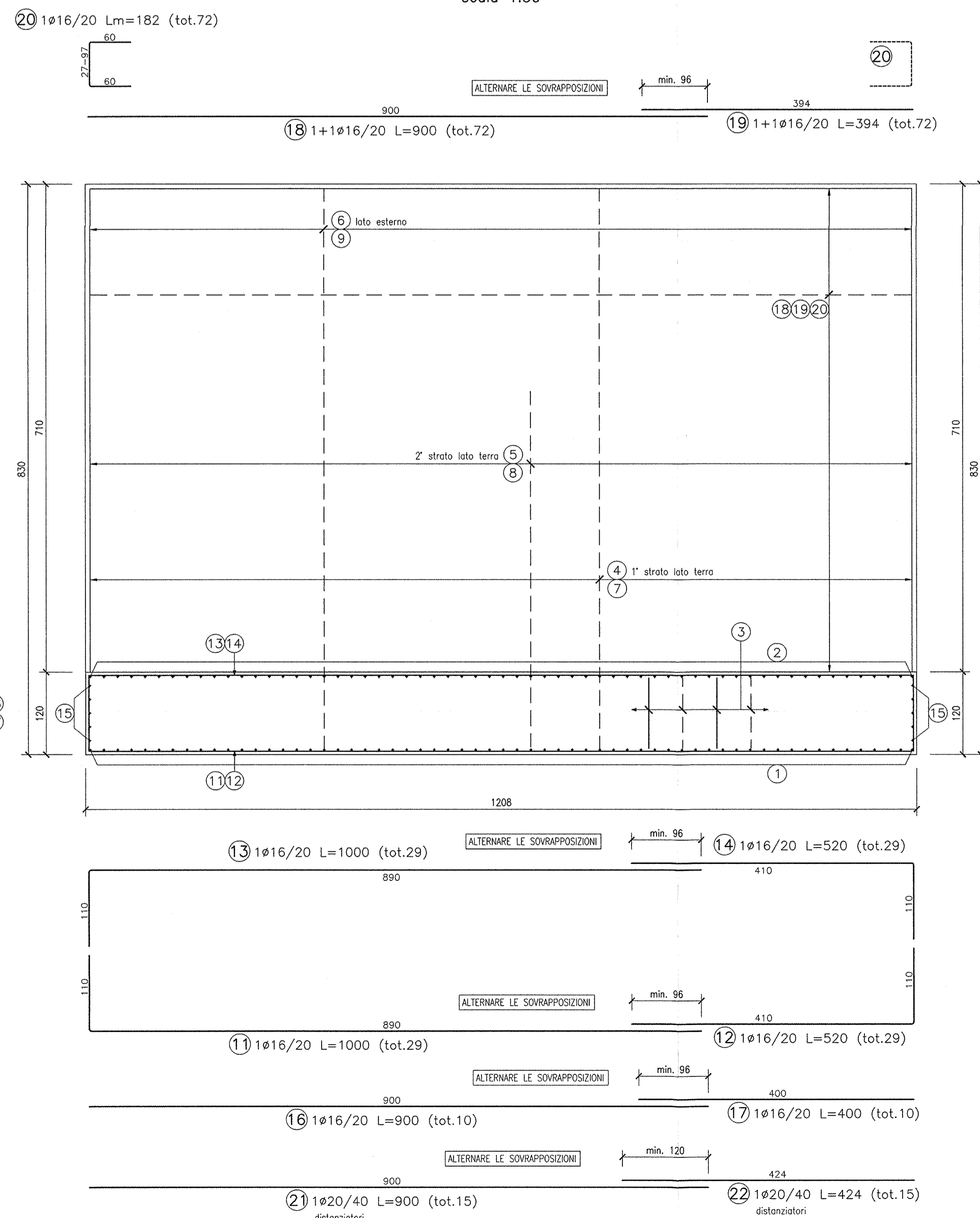
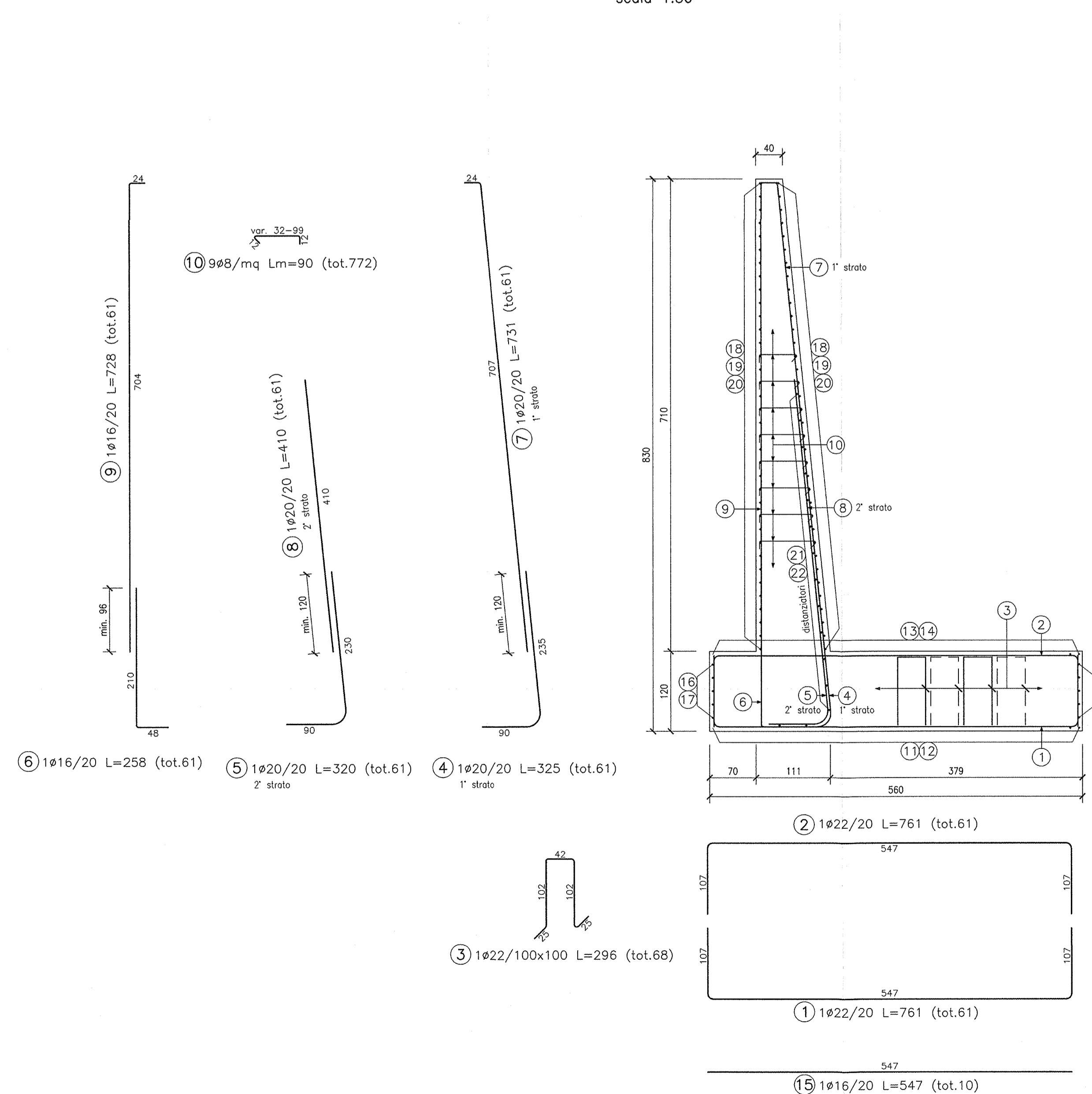


TABELLA DIAMETRI AMMISSIBILI DEI MANDRINI PER LE BARRE PIEGATE

POS. N°	DIAMETRO MINIMO DI PIEGATURA
4(5)	20φ

23 2x(60)φ12/40 L=120 (tot.120)

COMMITTENTE:

ALTA SORVEGLIANZA:

GENERAL CONTRACTOR:

INFRASTRUTTURE FERROVIARIE STRATEGICHE DEFINITE DALLA LEGGE OBIETTIVO N. 443/01

LINEA A.V. I.A.C. TORINO - VENEZIA Tratta MILANO - VERONA
Lotto funzionale Brescia-Verona
PROGETTO ESECUTIVO

TR27 - TRINCEA I.C. VERONA MERCI DA PK 1+943,93 A PK 2+212,83
IN50040 - MURO DI SOSTEGNO IN SX
ARMATURA
TAV.3

GENERAL CONTRACTOR	DIRETTORE LAVORI
Consorto Cepav due	Consorto Cepav due Il Direttore del Consorzio Ing. P. Tardito
Visto per Costruzione	
Data:	Data:

COMMESSA	LOTTO	FASE	ENTE	TIPO DOC.	OPERA/DISCIPLINA	PROGR.	REV.
INOR	11	E	E2	BB	TR27/02	004	A

PROGETTAZIONE

Rev.	Descrizione	Aut.	Data	Verifica	Data
A	EMISSIONE	Fig. 2	05/12/15	Fig. 2	05/12/15
B					
C					