

NOTE

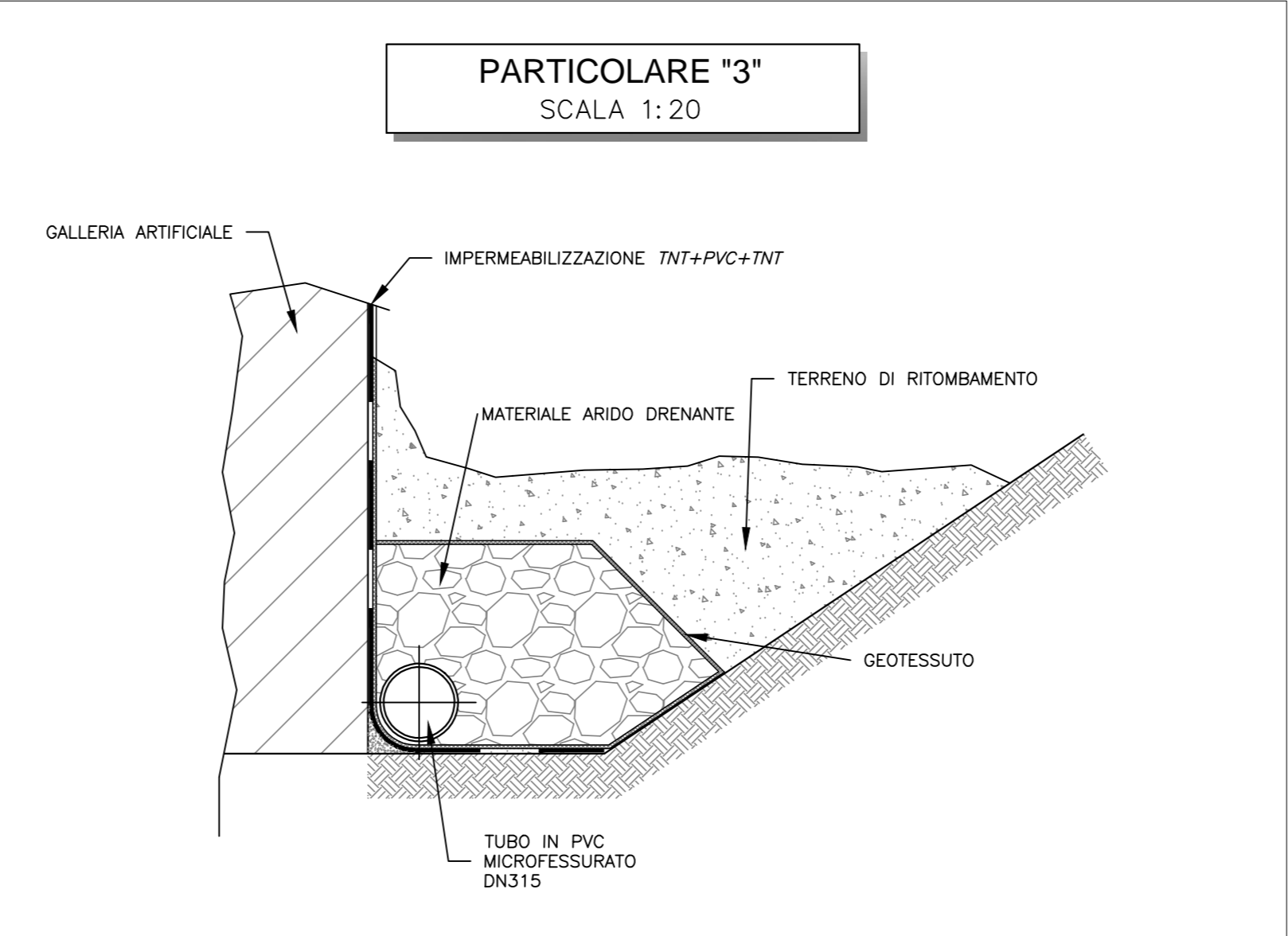
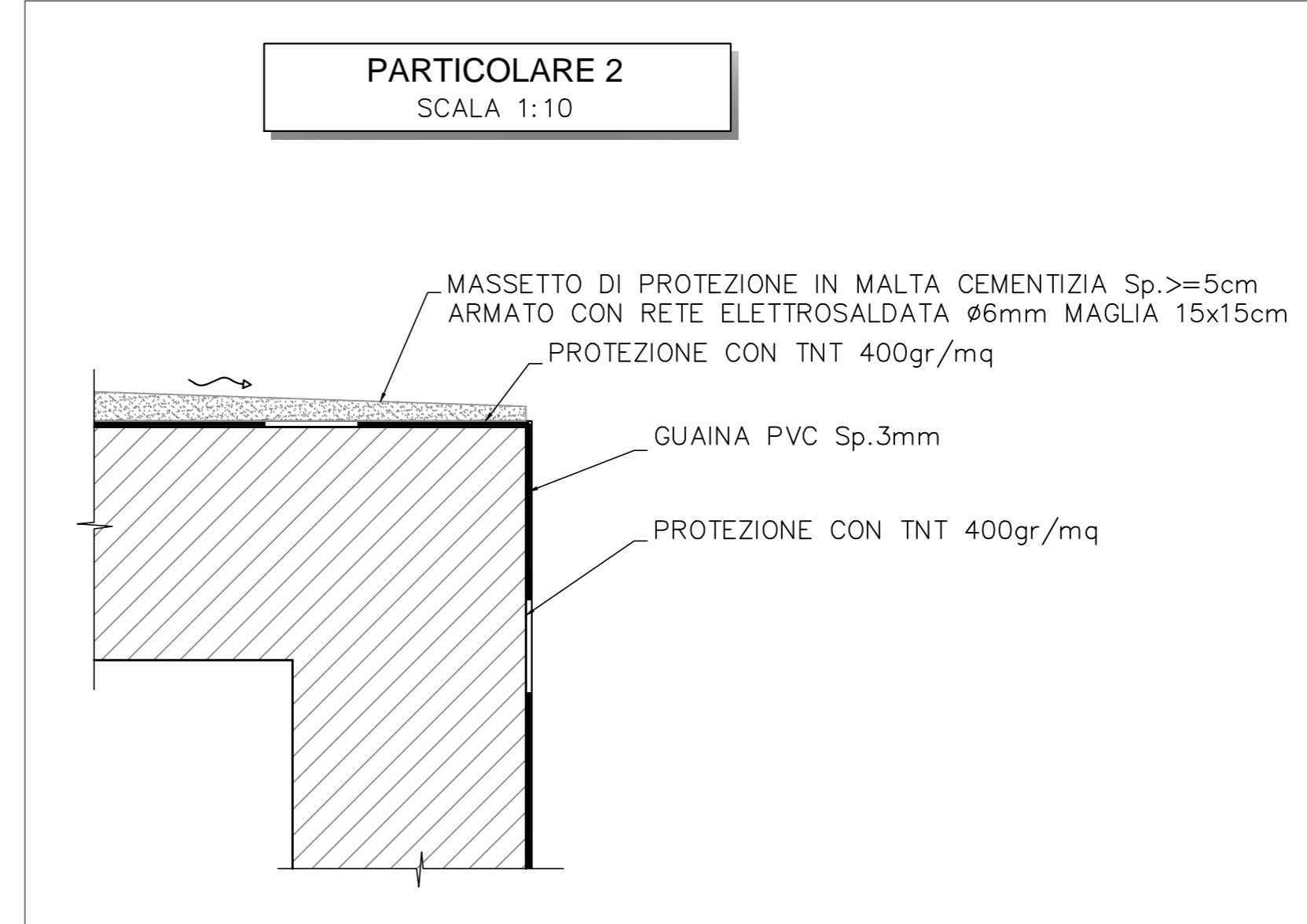
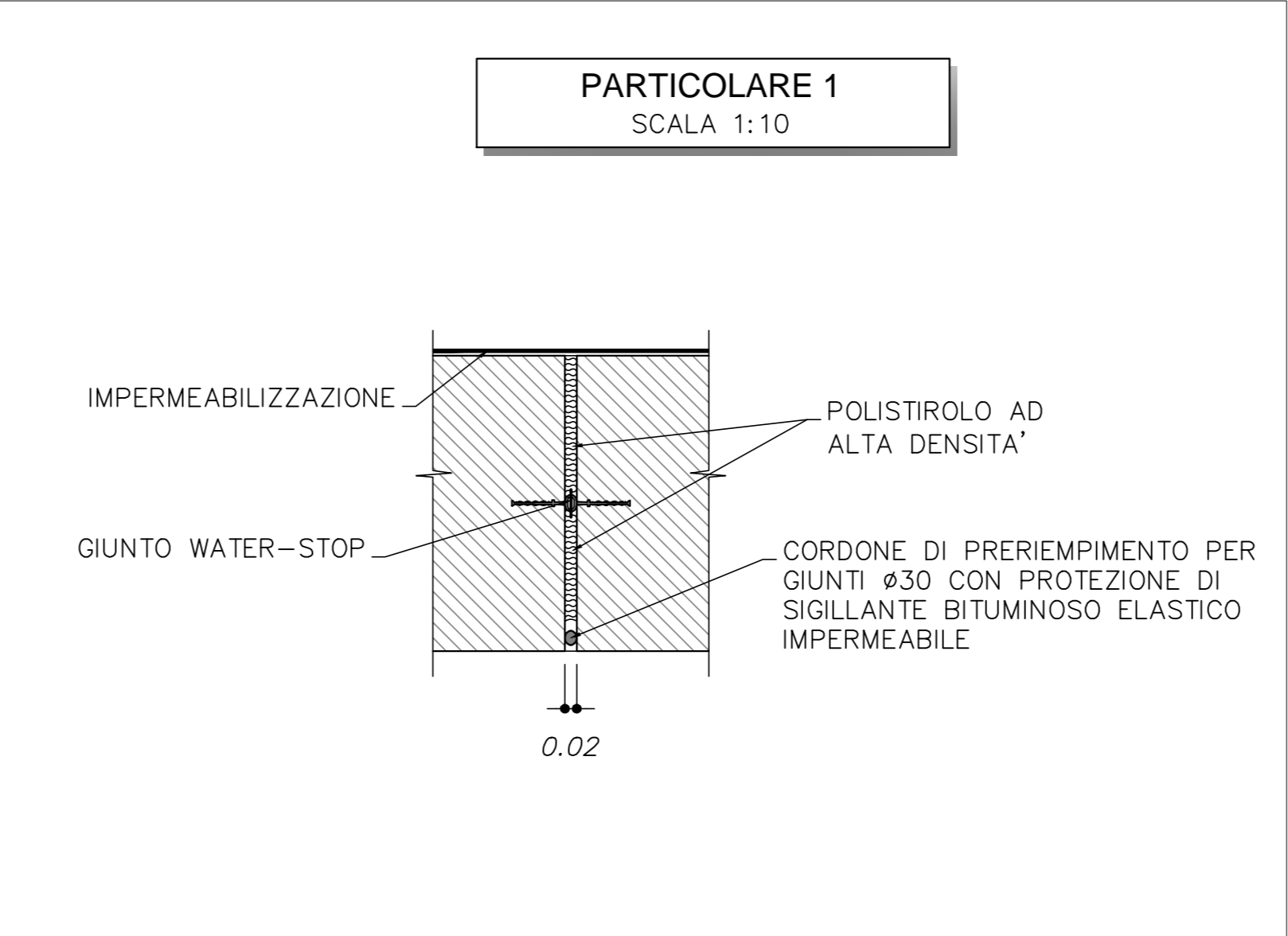
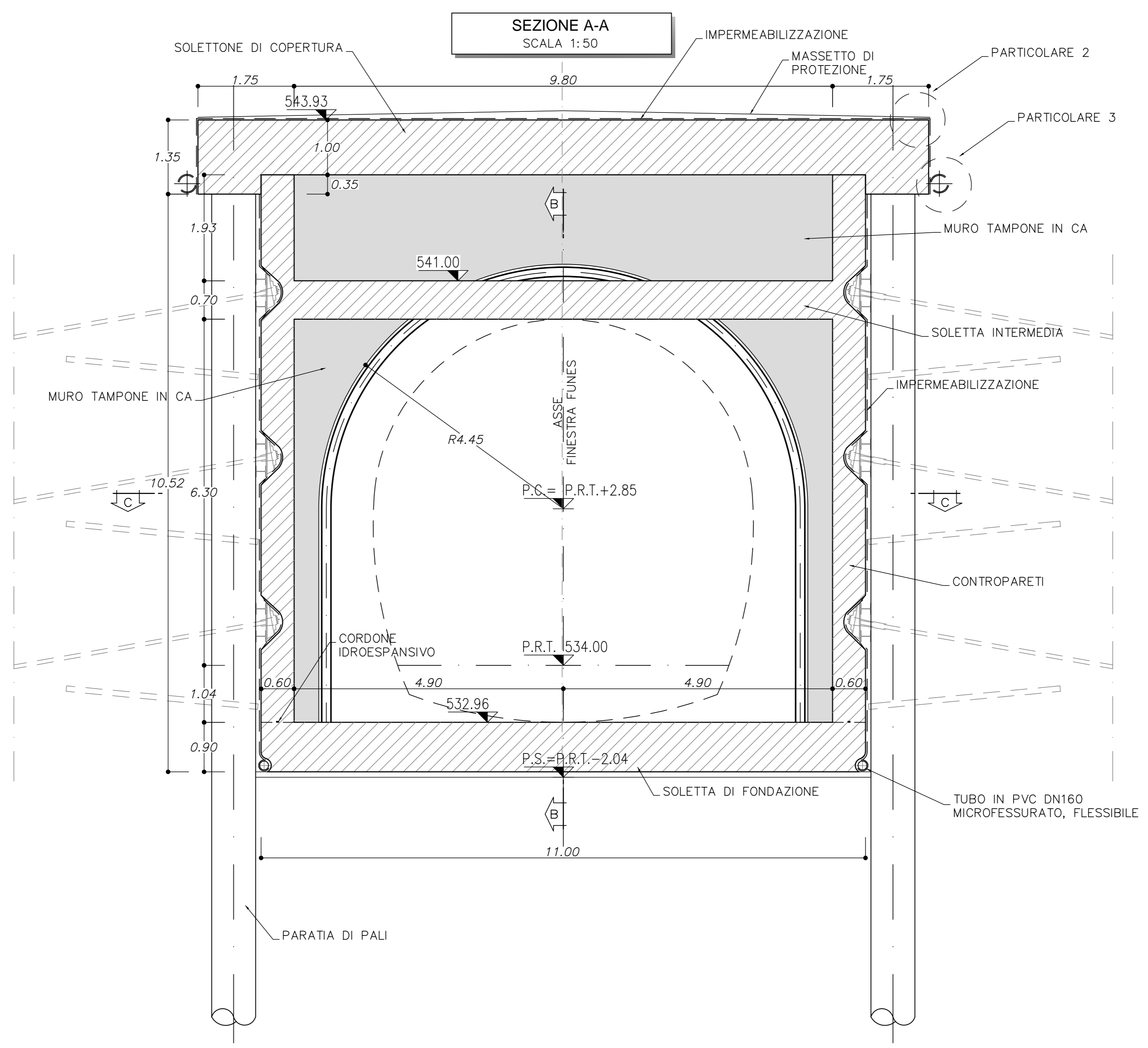
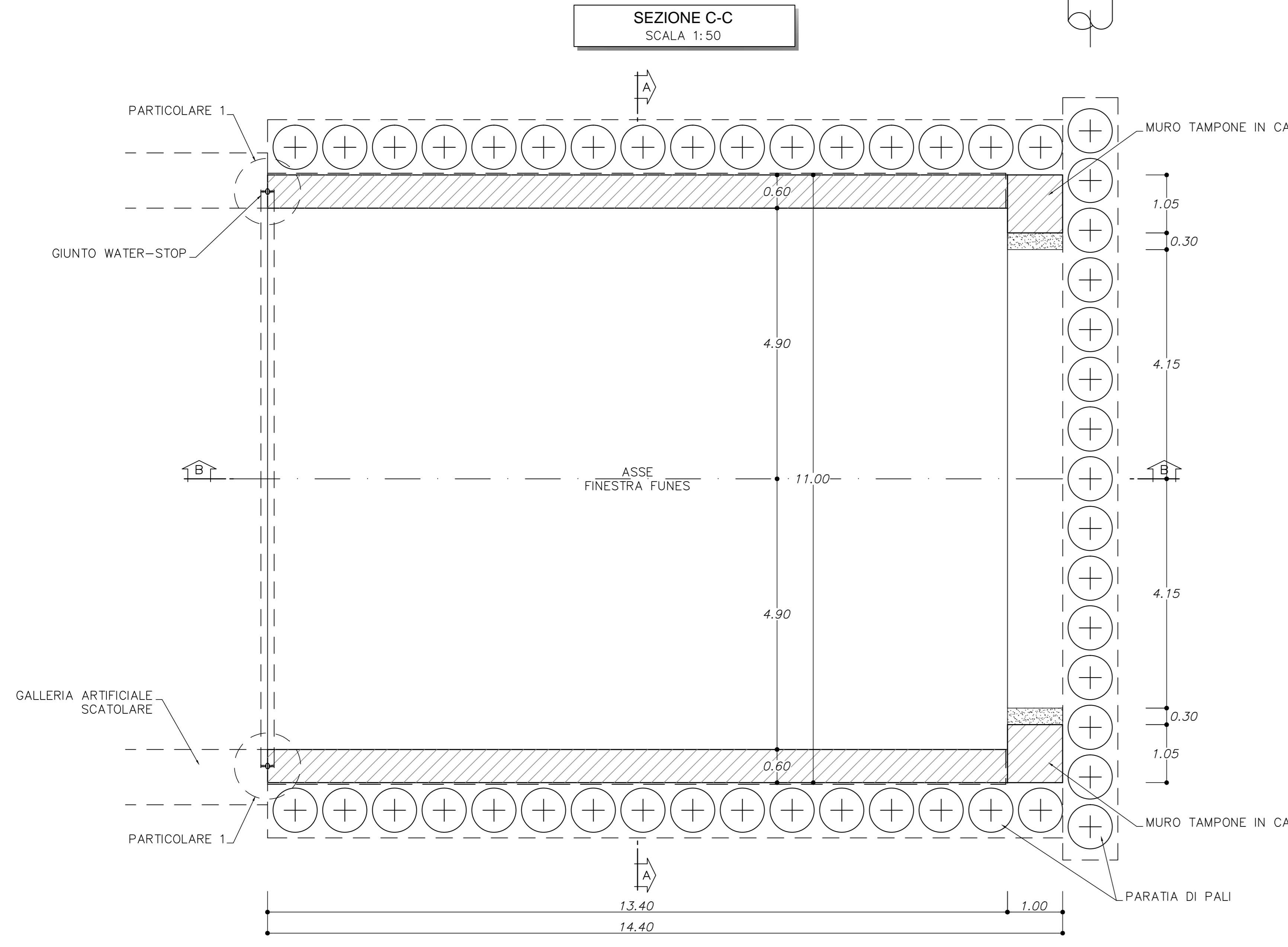
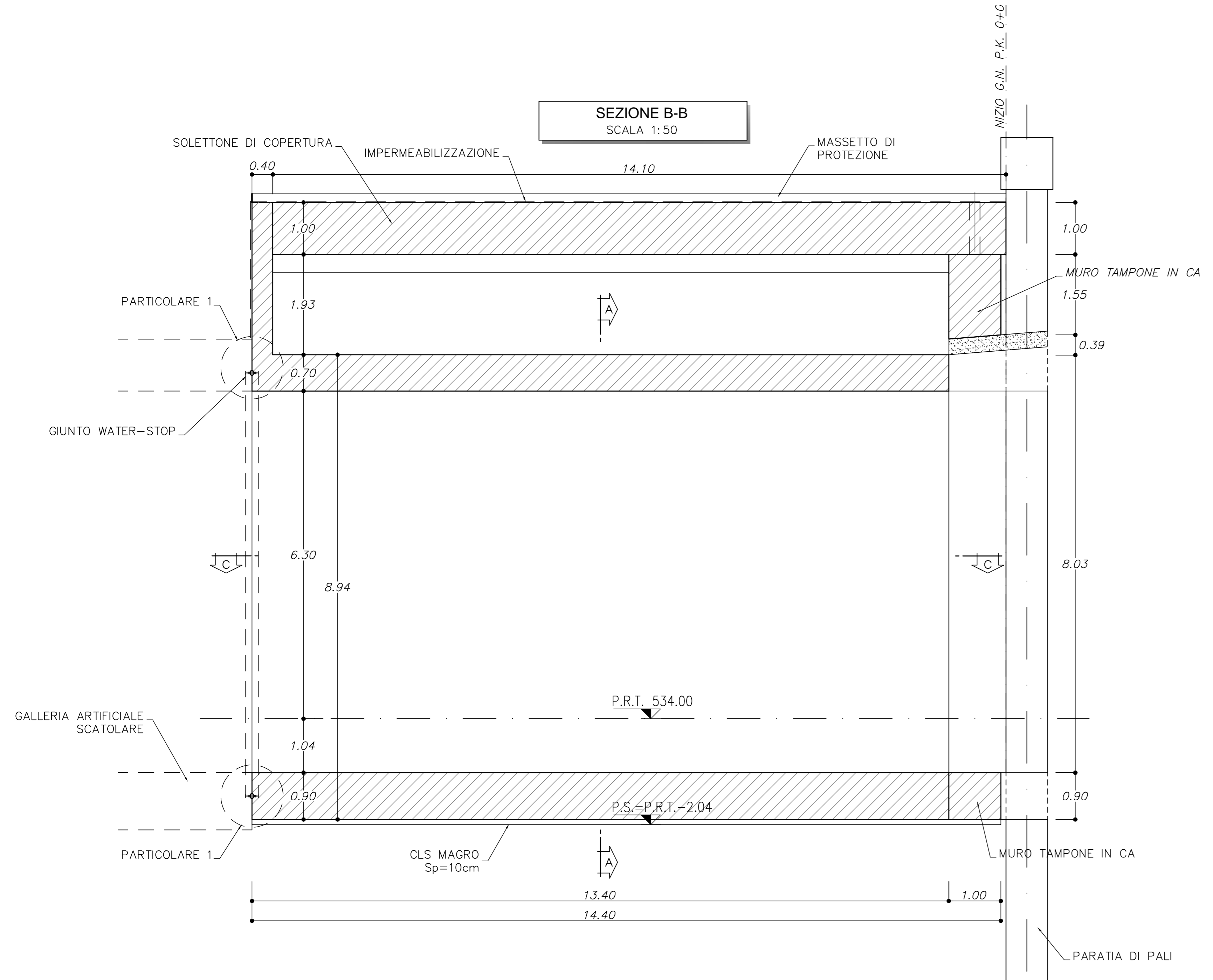
- EVENTUALI DIFFERENZE TRA LE MISURE TOTALI E LE SOMMATORIE DELLE MISURE PARZIALI SONO DOVUTE AGLI ARROTONDAMENTI AUTOMATICI DI AUTOCAD
- PER LE CARATTERISTICHE DEI MATERIALI SI RIMANDA ALL'ELABORATO IBL1180075PND000001

LEGENDA

P.C.= PIANO DEI CENTRI
P.R.T.= PIANO ROTOLAMENTO
P.S.= PIANO DI SCAVO

INCIDENZA ARMATURE

- FONDAZIONE: 120 kg/m³
- COPERTURA: 150 kg/m³
- PALI: 120 kg/m³
- CONTROPARETI: 120 kg/m³



COMMITTENTE: **RFI** RETE FERROVIARIA ITALIANA GRUPPO FERROVIE DELLO STATO ITALIANO

PROGETTAZIONE: **ITALFERR** GRUPPO FERROVIE DELLO STATO ITALIANO

INFRASTRUTTURE FERROVIARIE STRATEGICHE DEFINITE DALLA LEGGE OBIETTIVO N. 443/01 e s.m.i.

Progetto cofinanziato dalla Unione Europea CLUP_204F0400020001

U.O. GALLERIE

PROGETTO DEFINITIVO

ASSE FERROVIARIO MONACO - VERONA

ACCESSO SUD ALLA GALLERIA DI BASE DEL BRENNERO QUADRUPPLICAMENTO DELLA LINEA FORTEZZA - VERONA

LOTTO 1: FORTEZZA - PONTE GARDENA

IMBOCCO FINESTRA FUNES

Galleria artificiale scatolare tra pali
Carpenteria

SCALA: **VARIE**

COMMESSA LOTTO FASE ENTE TIPO DOC. OPERA/DISCIPLINA Progr. REV.

IBL1	1A	D	07	BB	GA0600	002	B
------	----	---	----	----	--------	-----	---

Revit.	Descrizione	Redatto	Data	Verificato	Data	Approvato	Data	Autofirmato	Data
A	Emissione per competenza prescrizioni	[Signature]	01/2017	S. Vignone	01/2017	C. Mazzocchi	01/2017	[Signature]	01/2017
B	Emissione per competenza prescrizioni	[Signature]	Feb. 2018	S. Vignone	Feb. 2018	C. Mazzocchi	Feb. 2018	[Signature]	Feb. 2018

File: IBL1180075PND000001_002_8.DWG n. Ebb:

FATTORE DI PROTEZIONE: LAVORO IN SICUREZZA - 1 mpa su carta