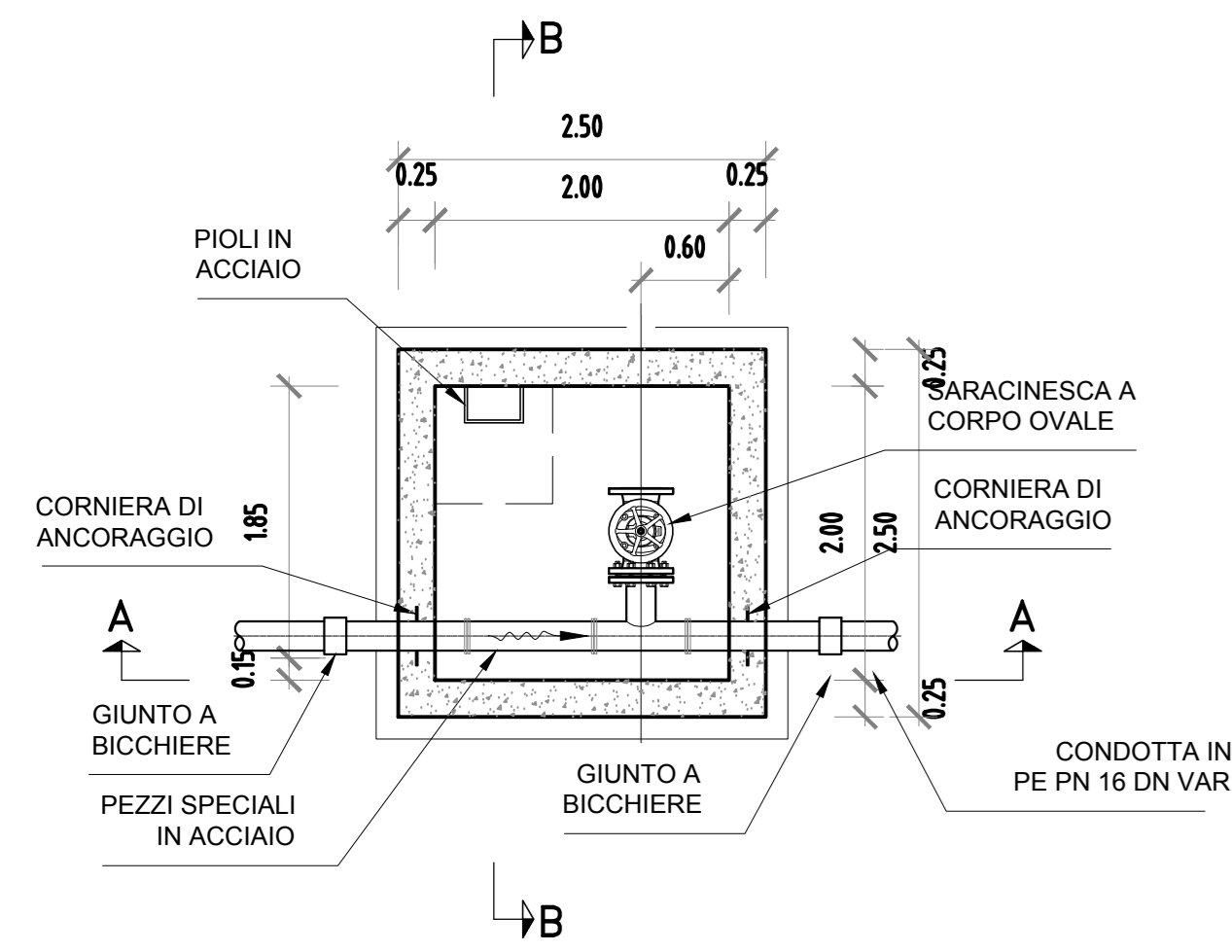
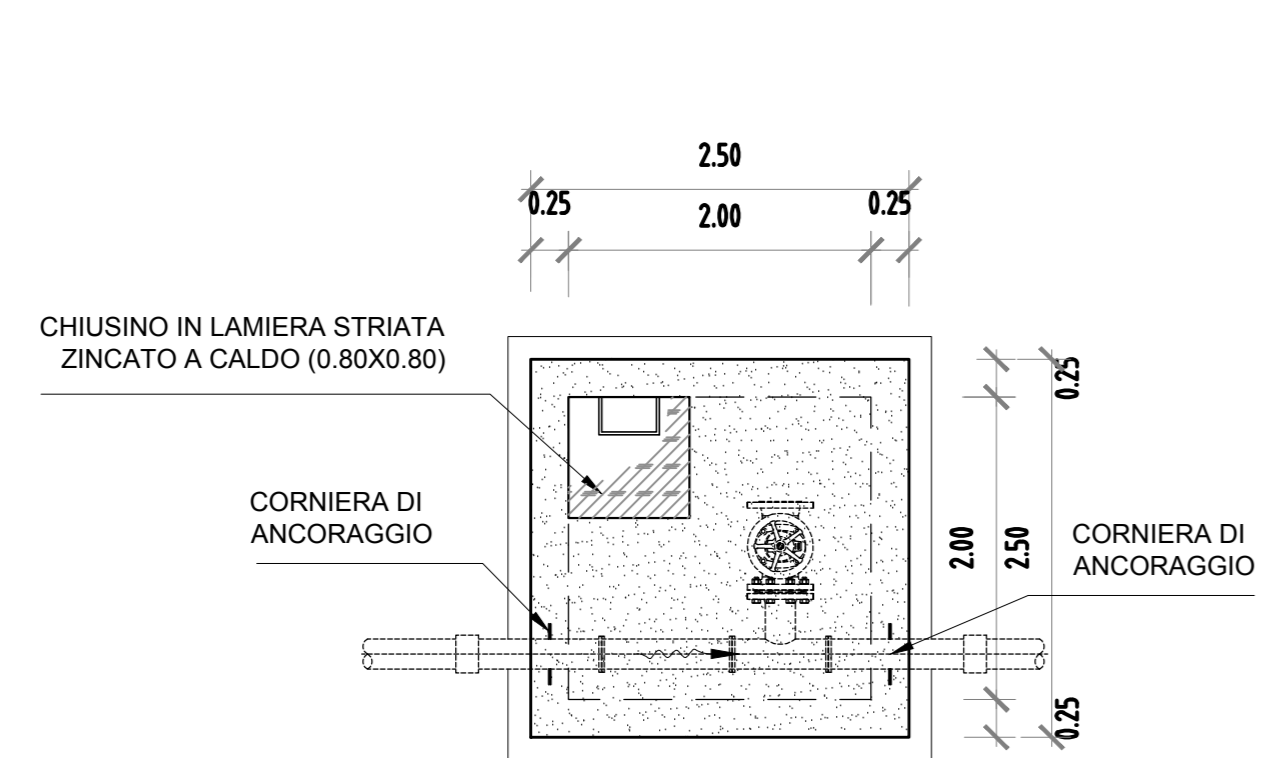


**POZZETTO DI SCARICO**

PIANTA FONDAZIONE  
SCALA 1:50

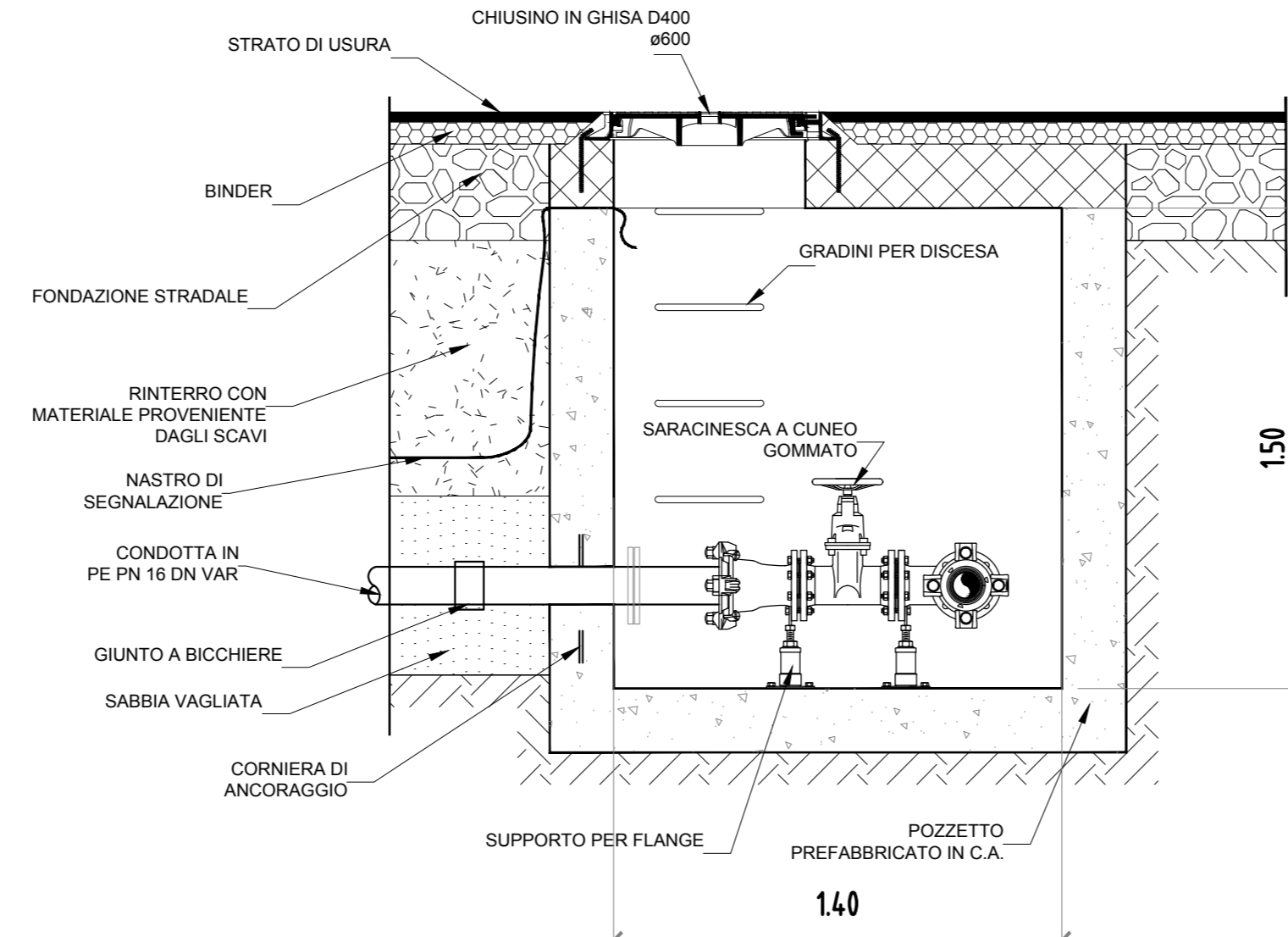


PIANTA COPERTURA  
SCALA 1:50



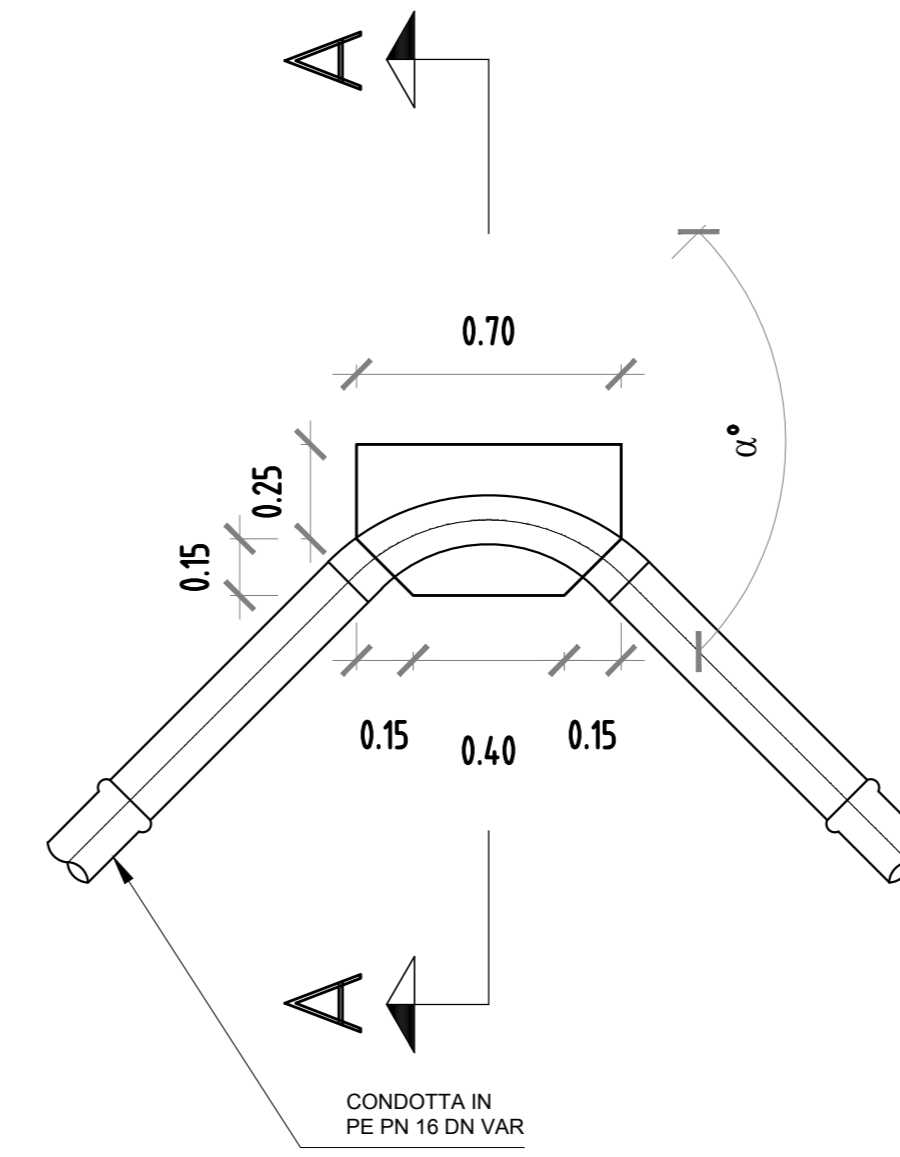
**POZZETTO DI INTERCONNESSIONE**

SEZIONE  
SCALA 1:20

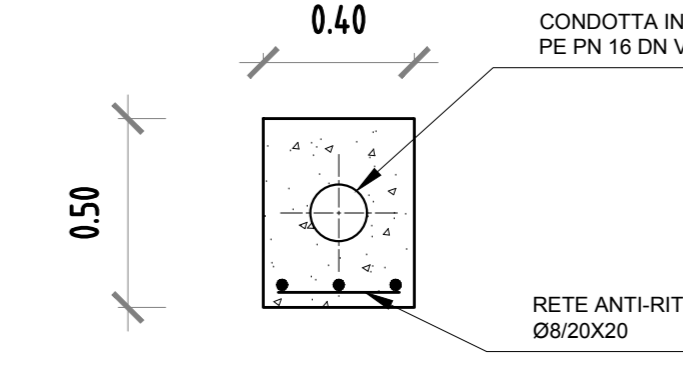


**BLOCCO DI ANCORAGGIO  
TIPO 1: CURVA PLANIMETRICA**

PIANTA  
SCALA 1:20

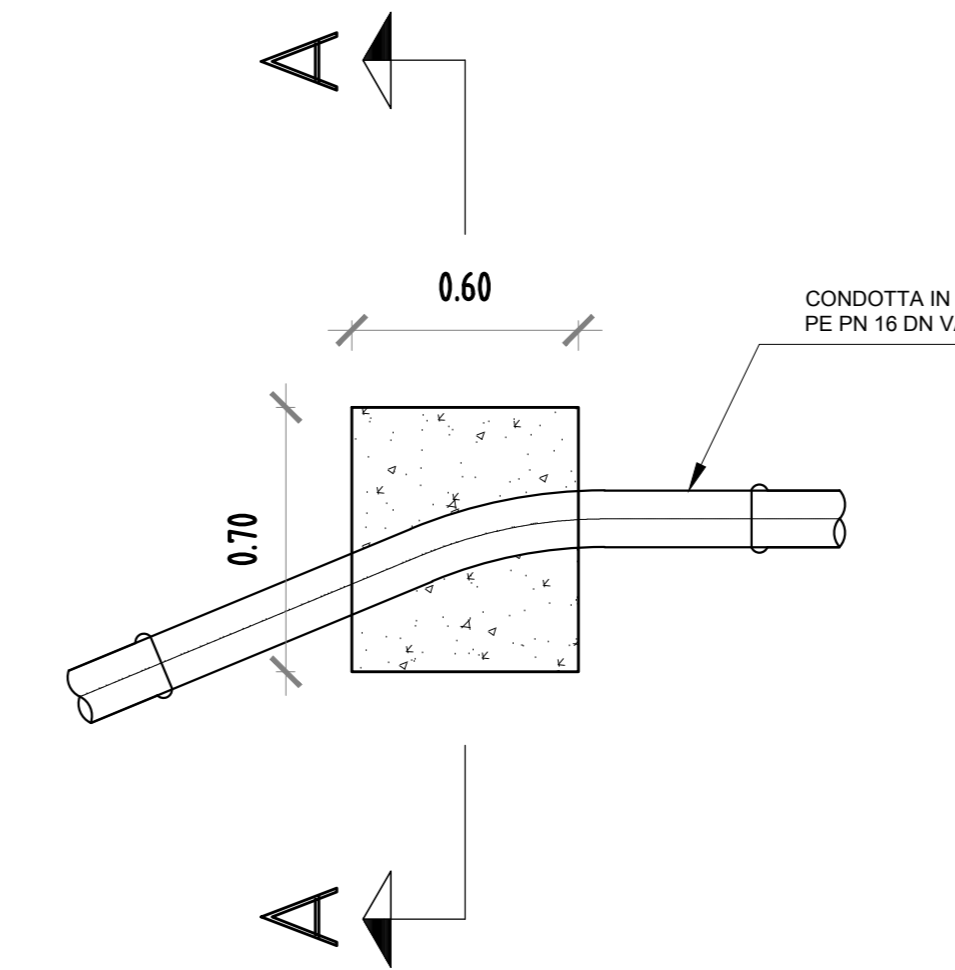


SEZIONE A-A  
SCALA 1:20

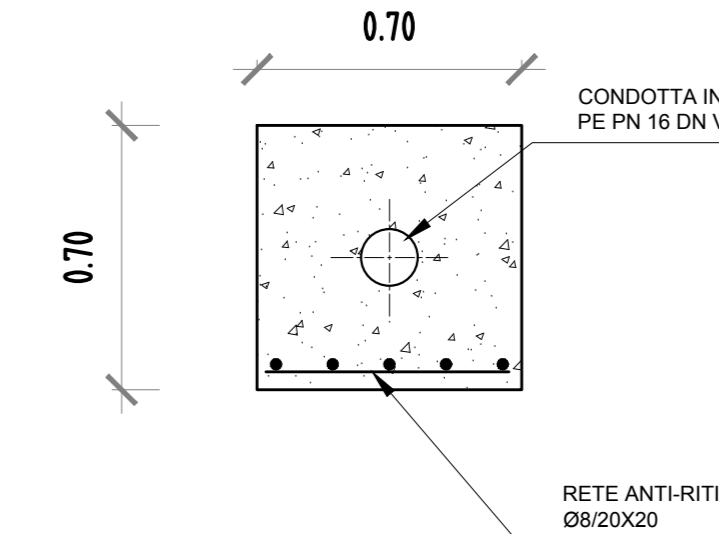


**BLOCCO DI ANCORAGGIO  
TIPO 2: DEVIAZIONE ALTIMETRICA**

PROSPETTO  
SCALA 1:20

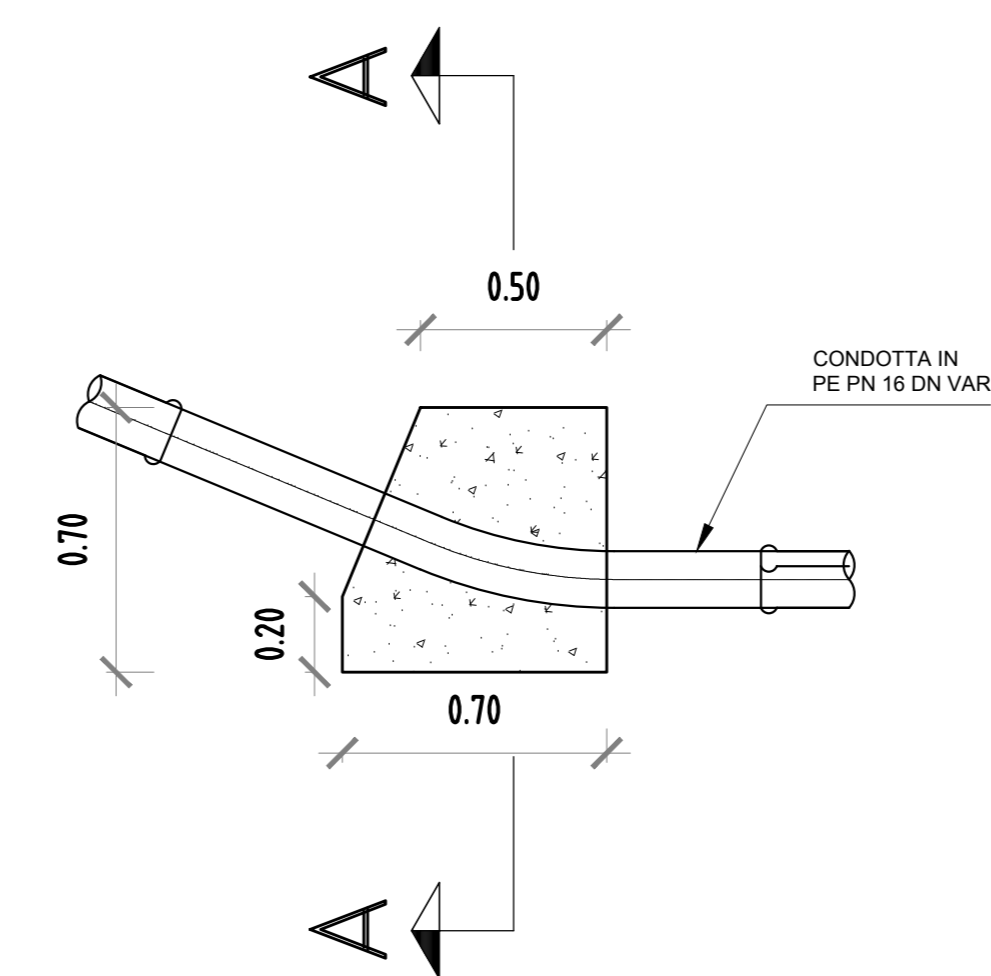


SEZIONE A-A  
SCALA 1:20

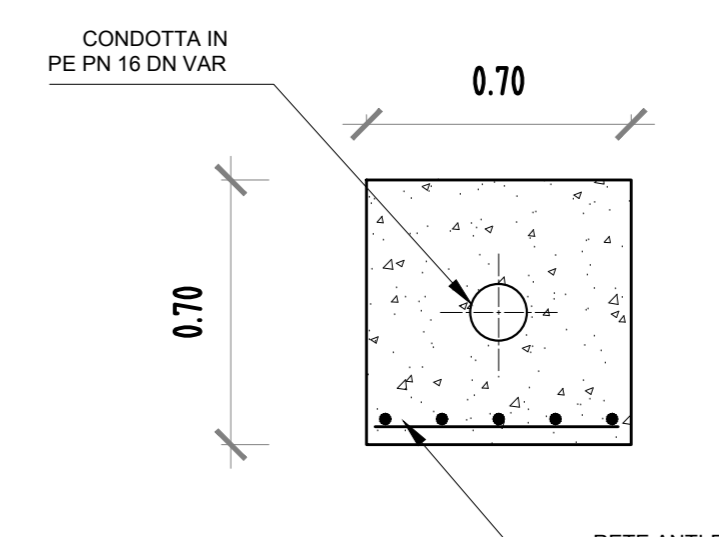


**BLOCCO DI ANCORAGGIO  
TIPO 3: DEVIAZIONE ALTIMETRICA**

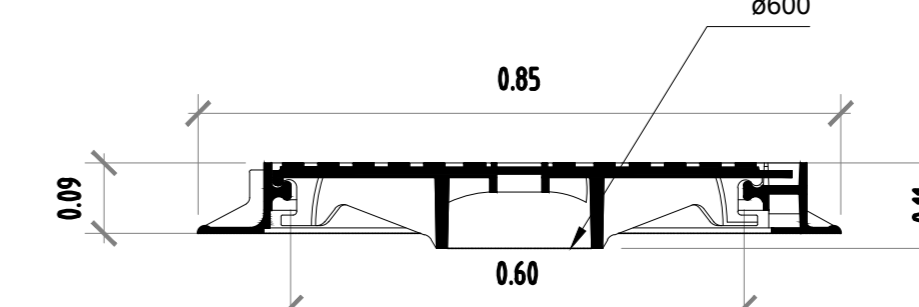
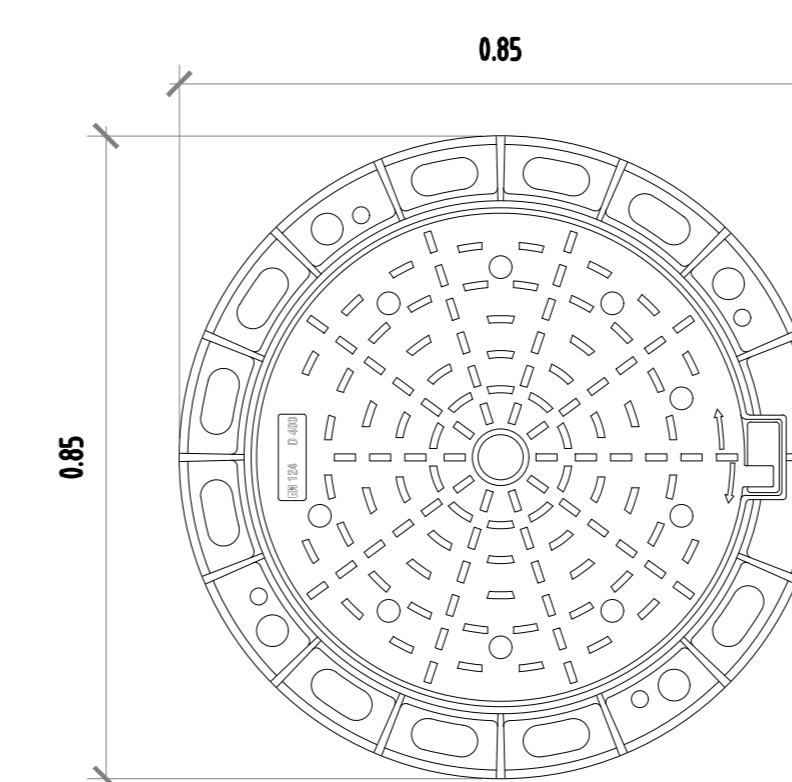
PROSPETTO  
SCALA 1:20



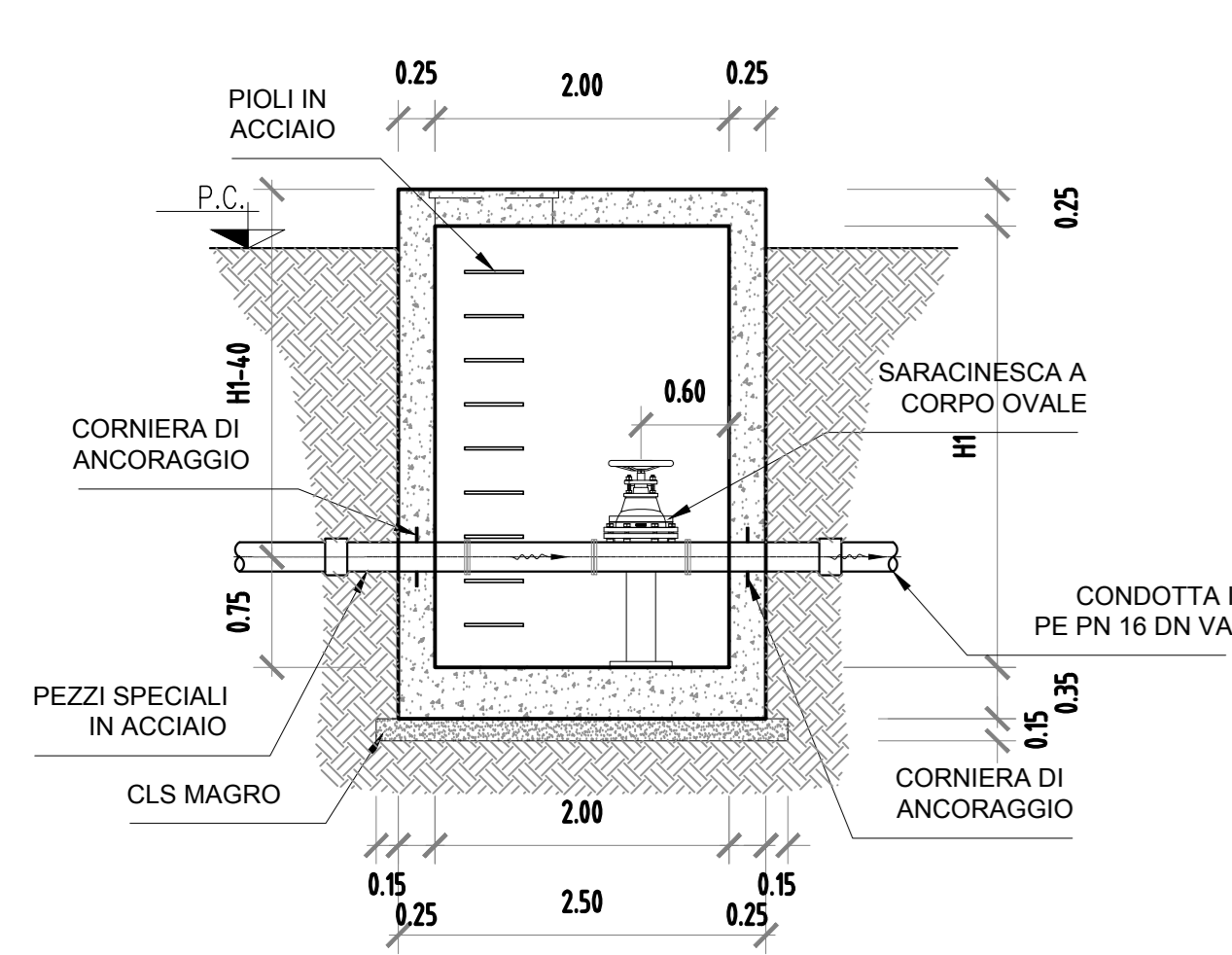
SEZIONE A-A  
SCALA 1:20



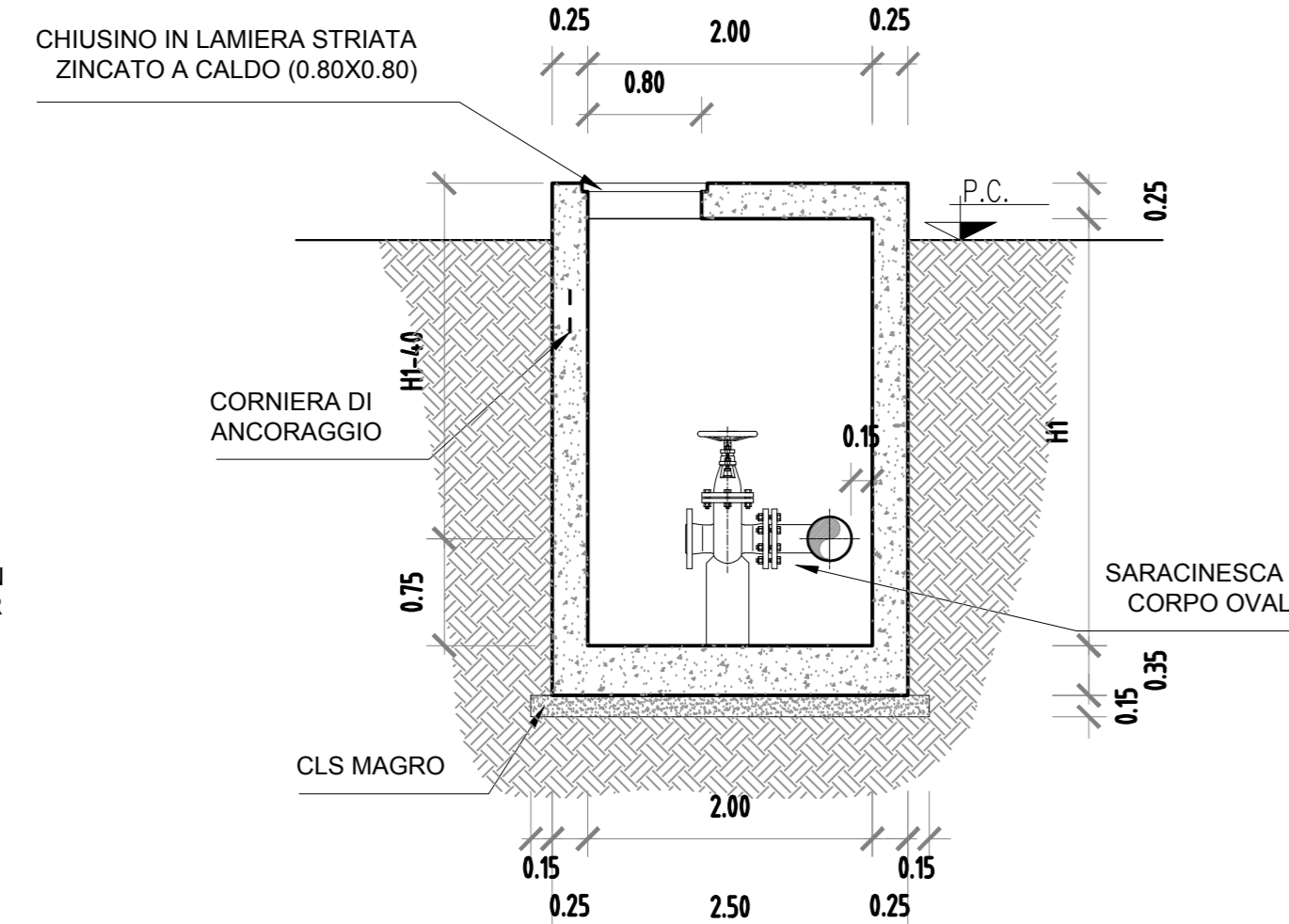
**CHIUSINO IN GHISA SFEROIDALE  
A CHIUSURA ERMETICA E RICHIUDIBILE A CHIAVE  
EN 124 D400**



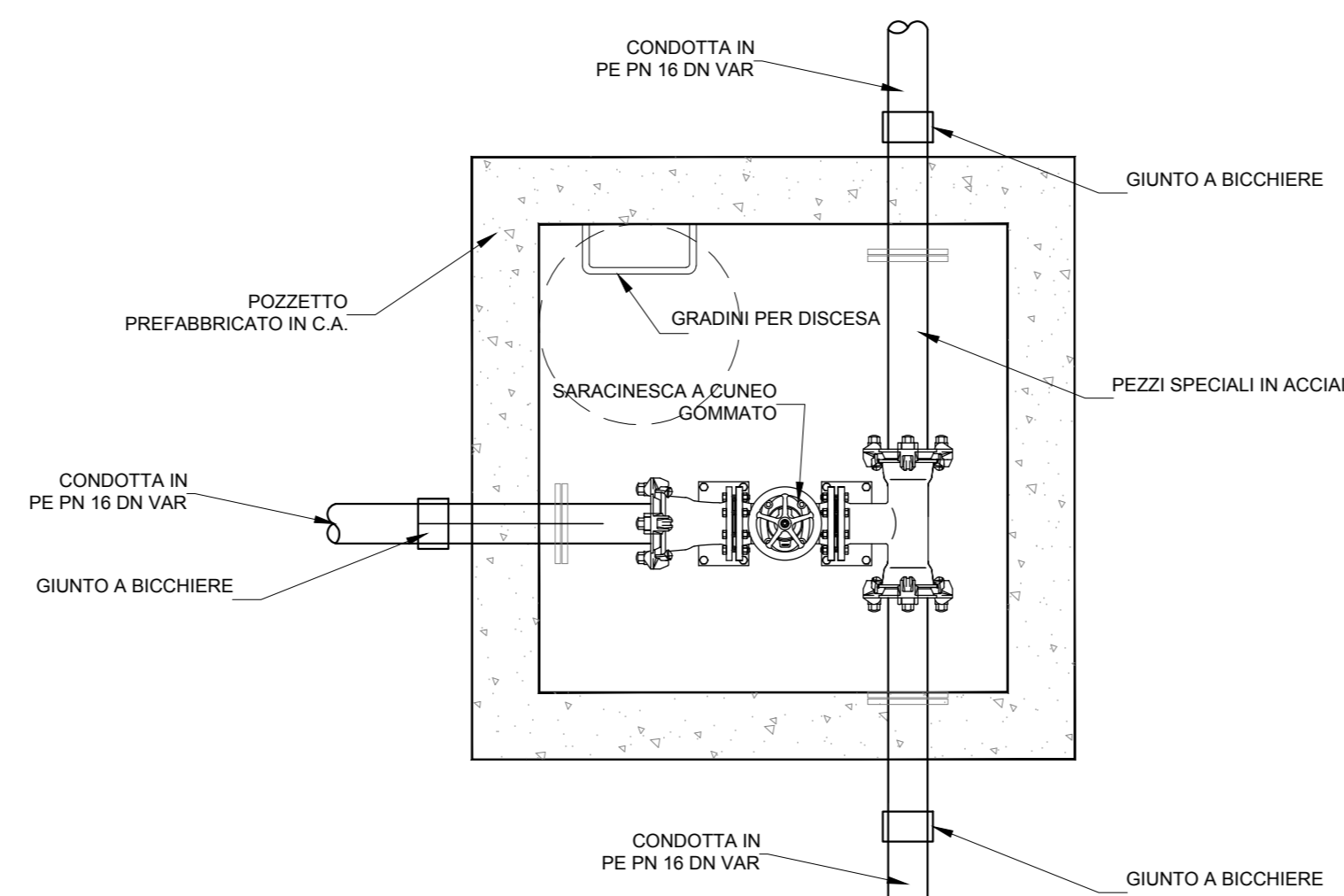
SEZIONE A-A  
SCALA 1:50



SEZIONE B-B  
SCALA 1:50

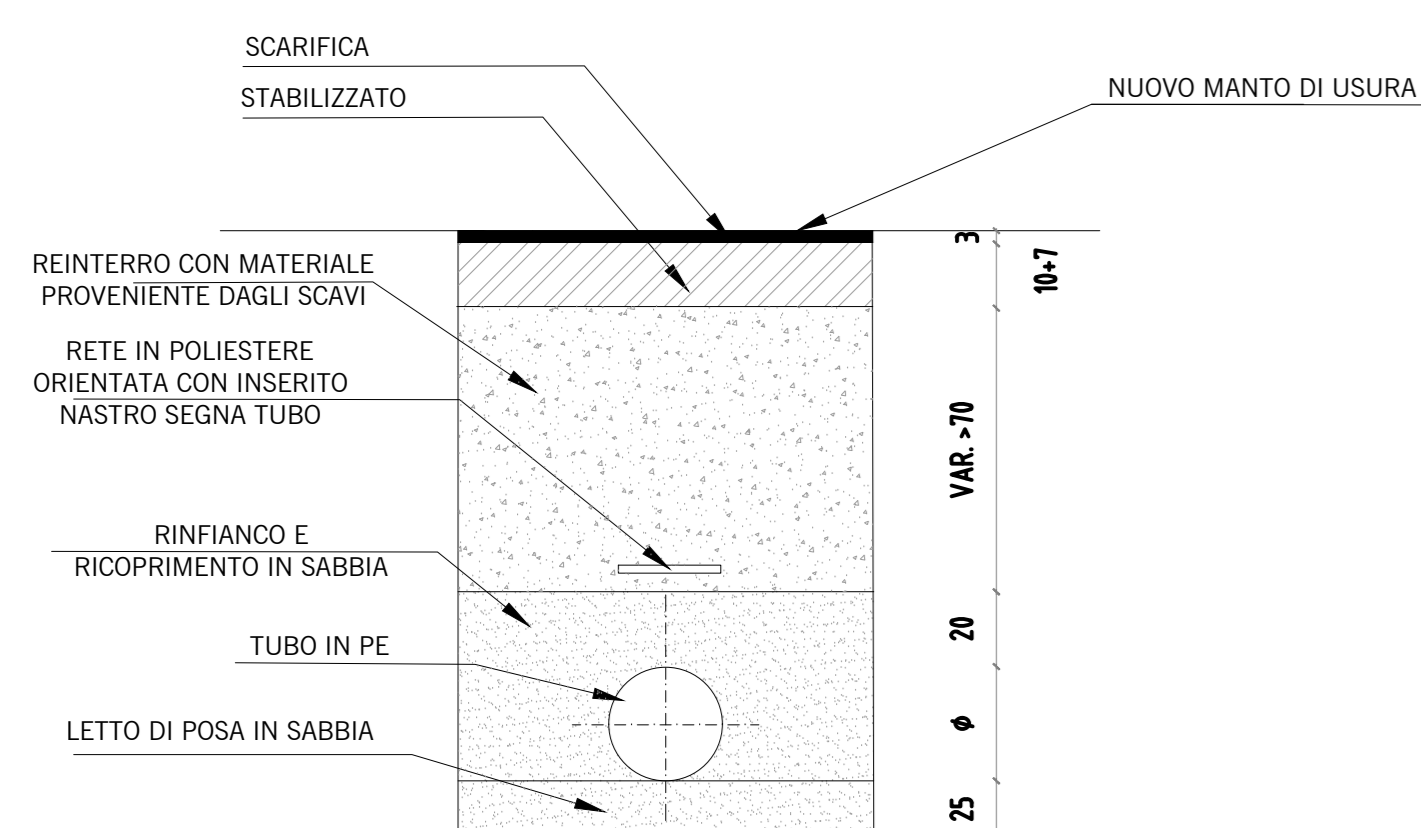


PIANTA  
SCALA 1:20

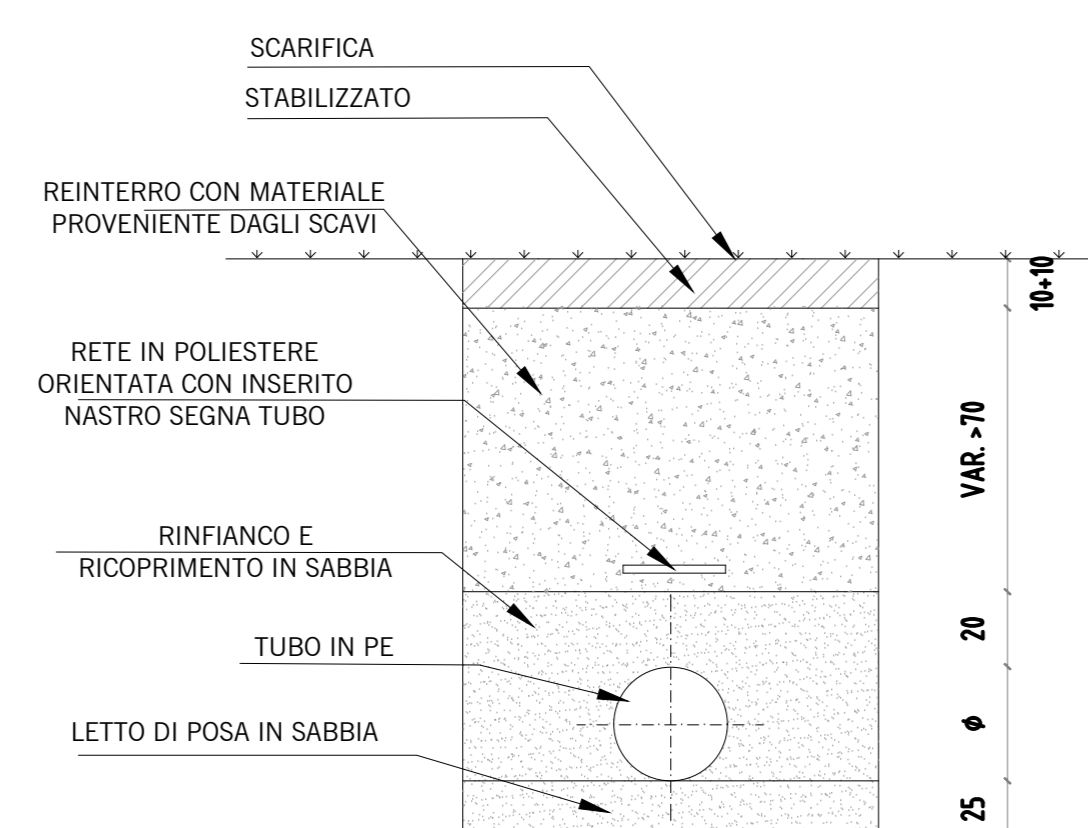


**SEZIONI TIPO DI POSA CONDOTTA**

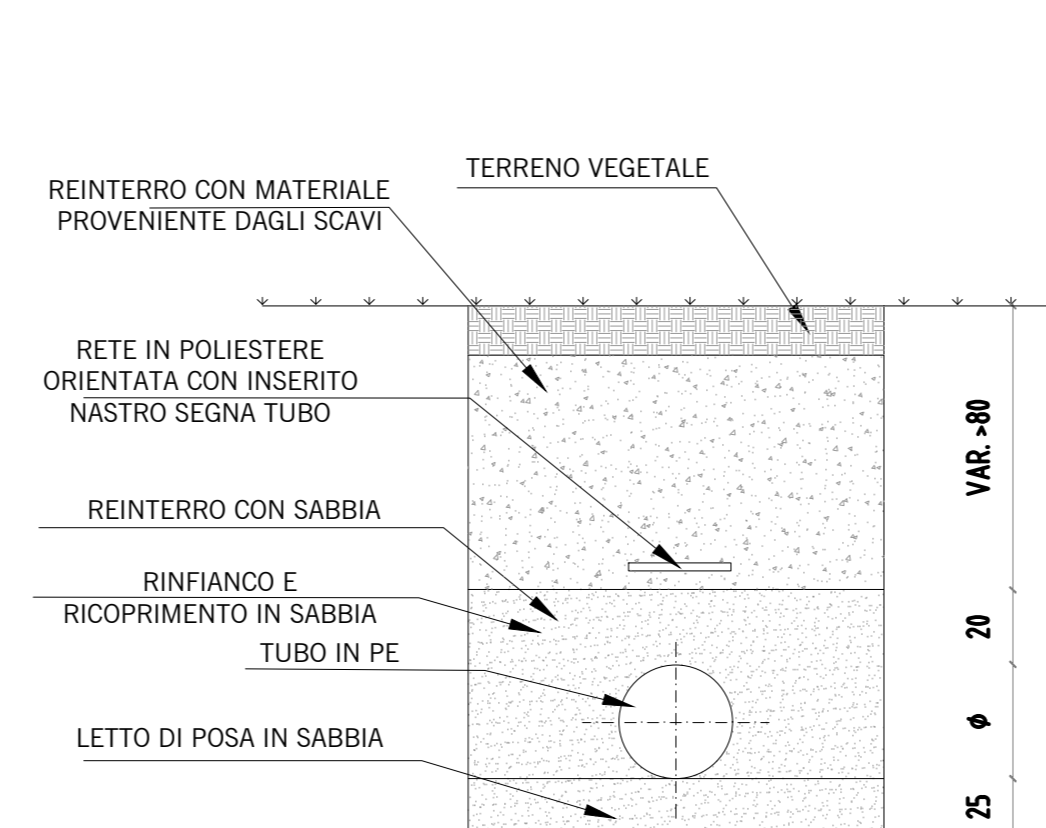
TUBAZIONI IN PE, DN VARIABILE  
Strada asfaltata  
SCALA 1:200



TUBAZIONI IN PE, DN VARIABILE  
Strada bianca  
SCALA 1:200



TUBAZIONI IN PE, DN VARIABILE  
Campagna  
SCALA 1:200



COMMITTENTE:  
**RFI**  
RETE FERROVIARIA ITALIANA  
GRUPPO FERROVIE DELLO STATO ITALIANE

PROGETTAZIONE:  
**ITALFERR**  
GRUPPO FERROVIE DELLO STATO ITALIANE

INFRASTRUTTURE FERROVIARIE STRATEGICHE DEFINITE DALLA  
LEGGE OBIETTIVO N. 443/01 e s.m.i

Progetto cofinanziato  
dalla Unione Europea  
CLUP: 094F0400020001

U.O. INFRASTRUTTURE NORD

PROGETTO DEFINITIVO

ASSE FERROVIARIO MONACO - VERONA

ACCESSO SUD ALLA GALLERIA DI BASE DEL BRENNERO  
QUADRUPPLICAMENTO DELLA LINEA FORTEZZA - VERONA

LOTTO 1: FORTEZZA - PONTE GARDENA

Idrologia e Idraulica  
Progetto Acquedotti integrativi  
Dettagli opere di presa e pezzi speciali - sorgenti monitoraggio 2017 - Tav.1

SCALA:  
Varie

COMMESSA LOTTO FASE ENTE TIPO DOC. OPERA/DISCIPLINA PROGR. REV.

IBL1 1A D 26 BZ ID0102 001 A

Rev.	Descrizione	Redatto	Data	Verificato	Data	Approvato	Data	Autorizzato / Data
A	Emissione Definitiva	E. Frank	febbraio 2018	M. Vignola	febbraio 2018	C. Mazzoni	febbraio 2018	F. Sacchi febbraio 2018