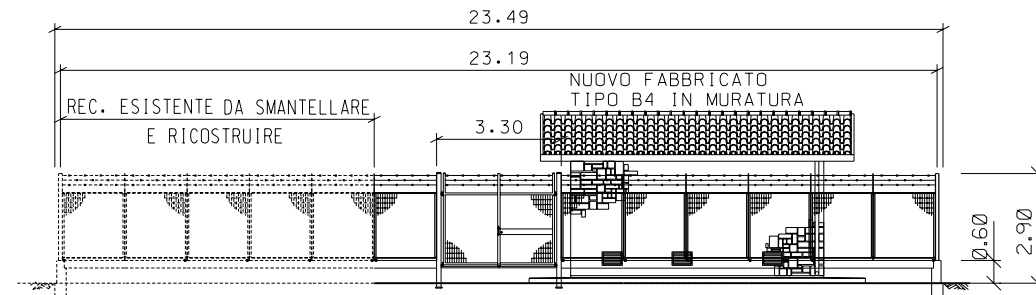
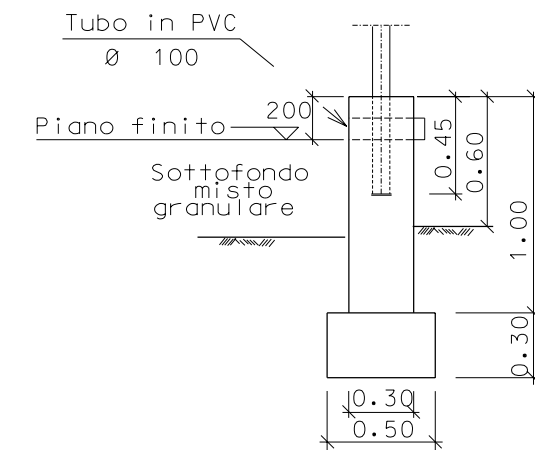
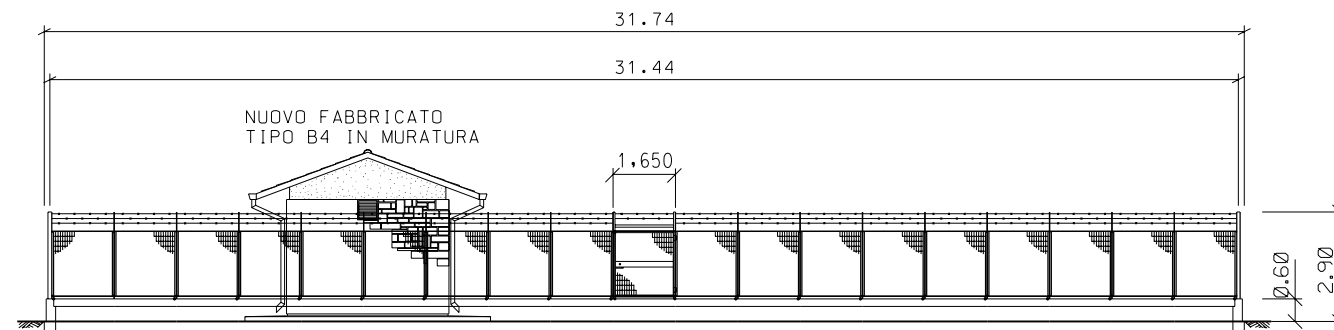


PROSPETTO A



PROSPETTO B



SEZIONE A - A

0	24/06/2004	Emissione		Benni	Casati	Matteucci	
REV.	DATA	DESCRIZIONE	Proprietario	Progettista	ELABORATO	VERIFICATO	APPROVATO
METANODOTTO MASSAFRA - BICCARI DN 1200 (48") P 75 bar				LC-D-83378 Fg. 2 di 2			
Punto di intercettazione di linea PIL n. 18 Loc. Finocchiaro				SCALA 1:200			
				SOSTITUISCE IL SOSTITUITO DAL			