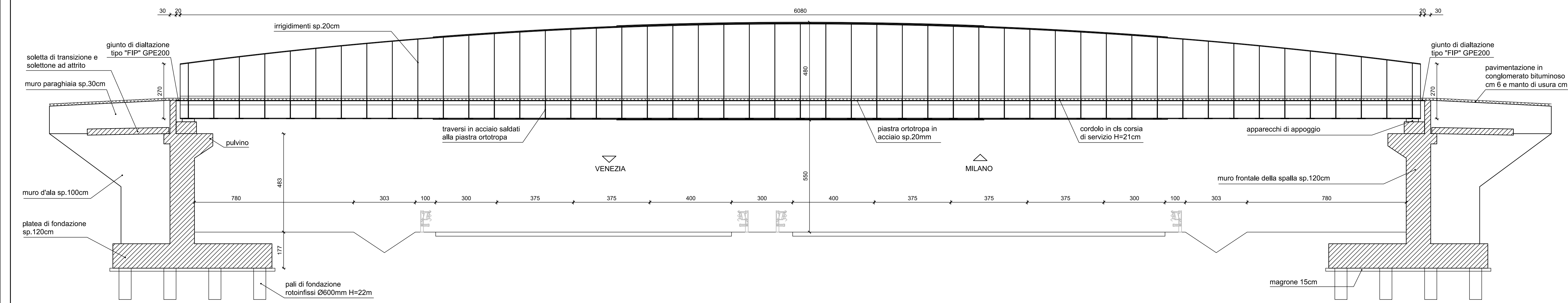
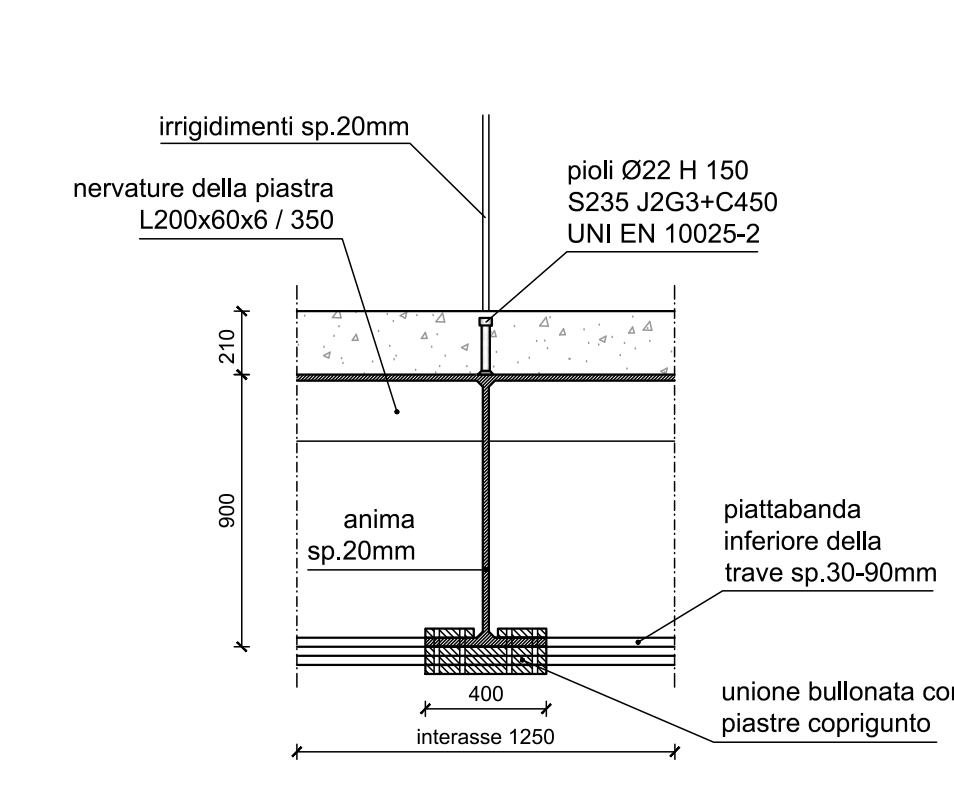
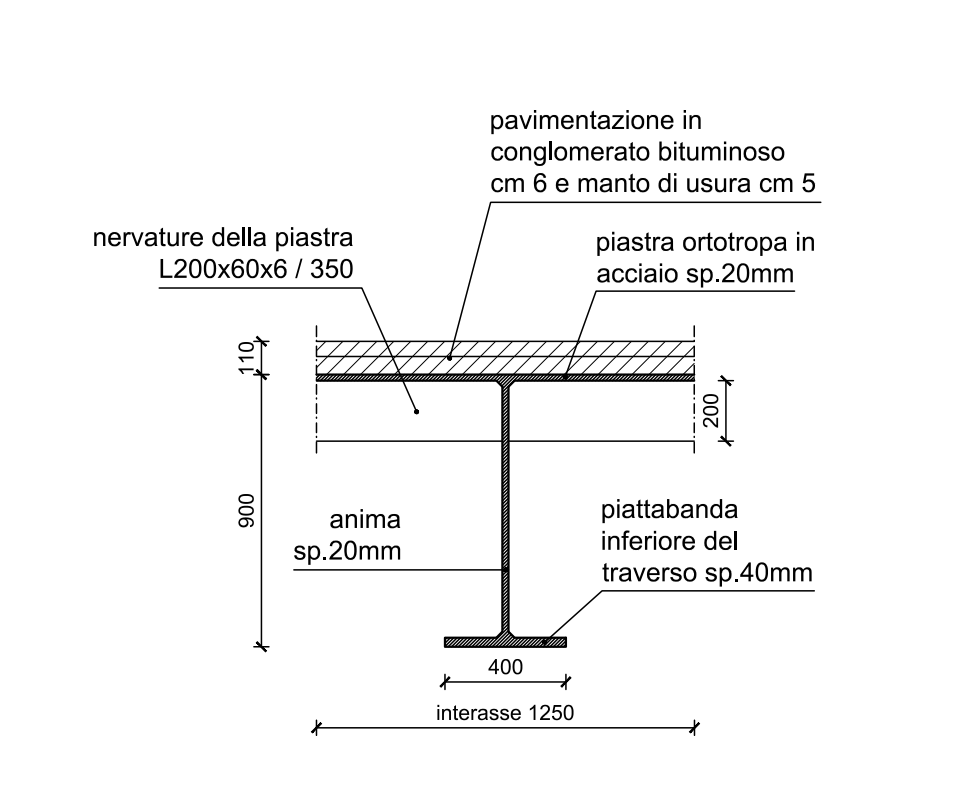
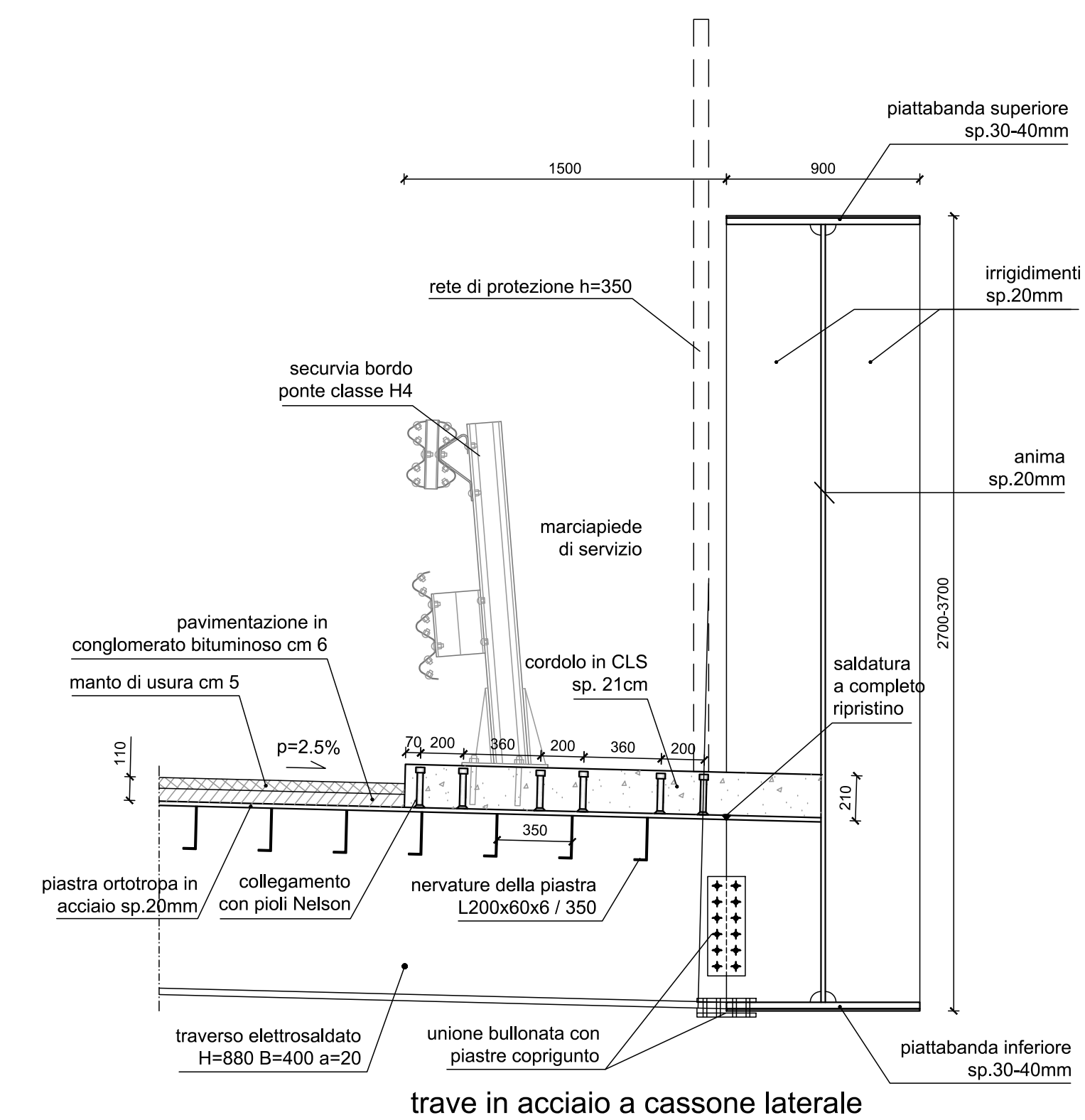


SEZIONE LONGITUDINALE A-A IN ASSE ALL'IMPLACATO - scala 1:100

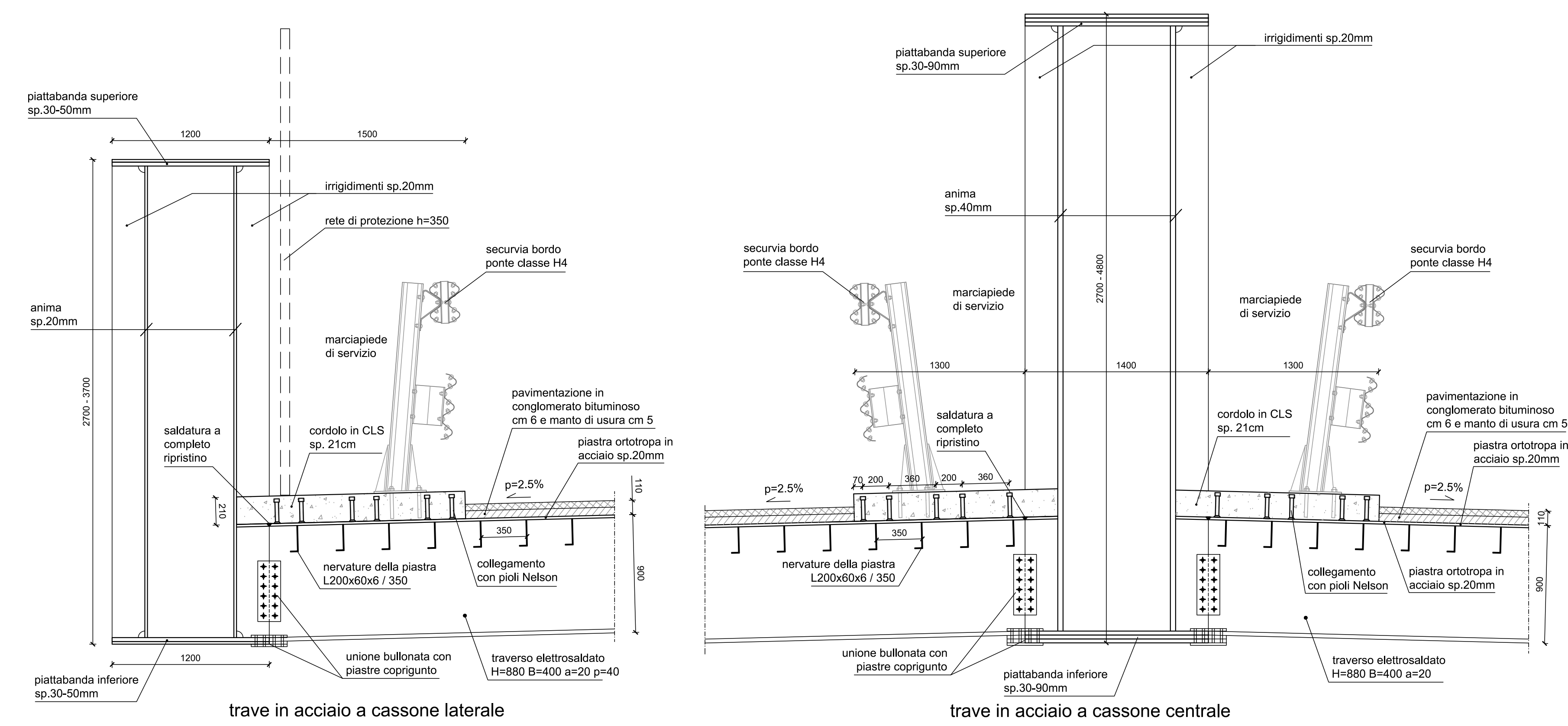


PIANTA DELL'IMPLACATO - scala 1:100



Sezione tipo in mezzzeria del traverso

Sezione tipo istremità del traverso



trave in acciaio a cassone laterale

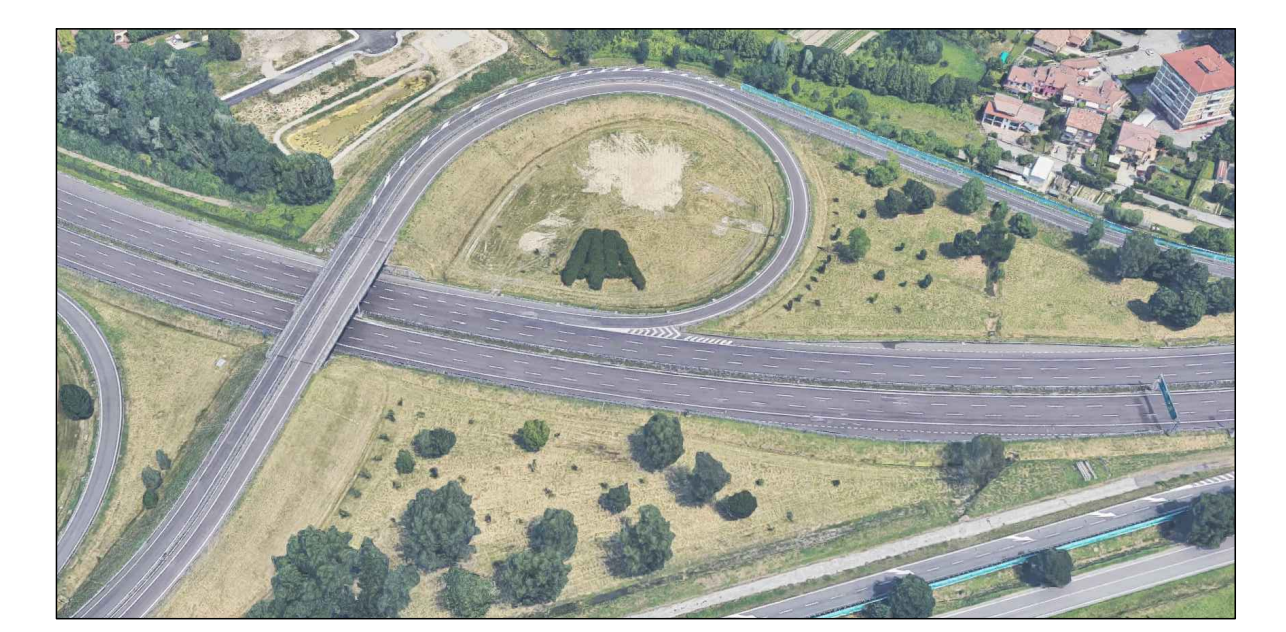
trave in acciaio a cassone centrale

CONCESSIONI AUTOSTRADALI VENETE S.P.A.

OPERE DI RADDOPPIO DELLA RAMPA DI USCITA DALLA DIREZIONE A4 MILANO ALLA STAZIONE AUTOSTRADEALE DI PADOVA EST

PROGETTO DI FATTIBILITA' TECNICA ED ECONOMICA - AGGIORNAMENTO -

Progetto strutturale - Particolari Impalcato



DGI Diego Galazzo Ingegneria
Via de Regnier 13 - 35128 PADOVA
e-mail: diego.galazzo.st@gmail.com

Progettista: Ing. Diego Galazzo
con: Ing. Adele Cericola

Stamp: 28/10/2018
DATA: 0
REV. 0
NOME FILE: D:\18\COOP\STR_FRO
PRIMA EMISSIONE
DESCRIZIONE DELLA MODIFICA
FORMATO: A1a
Elaborato n°: 3247
CONTROLLATO: APPROVATO
Ing. Diego Galazzo
Ing. Diego Galazzo
Ing. Diego Galazzo
Elaborato n°: 0009
DATA: Ottobre 2018
COD. COMMESSA: DG-18001-P0