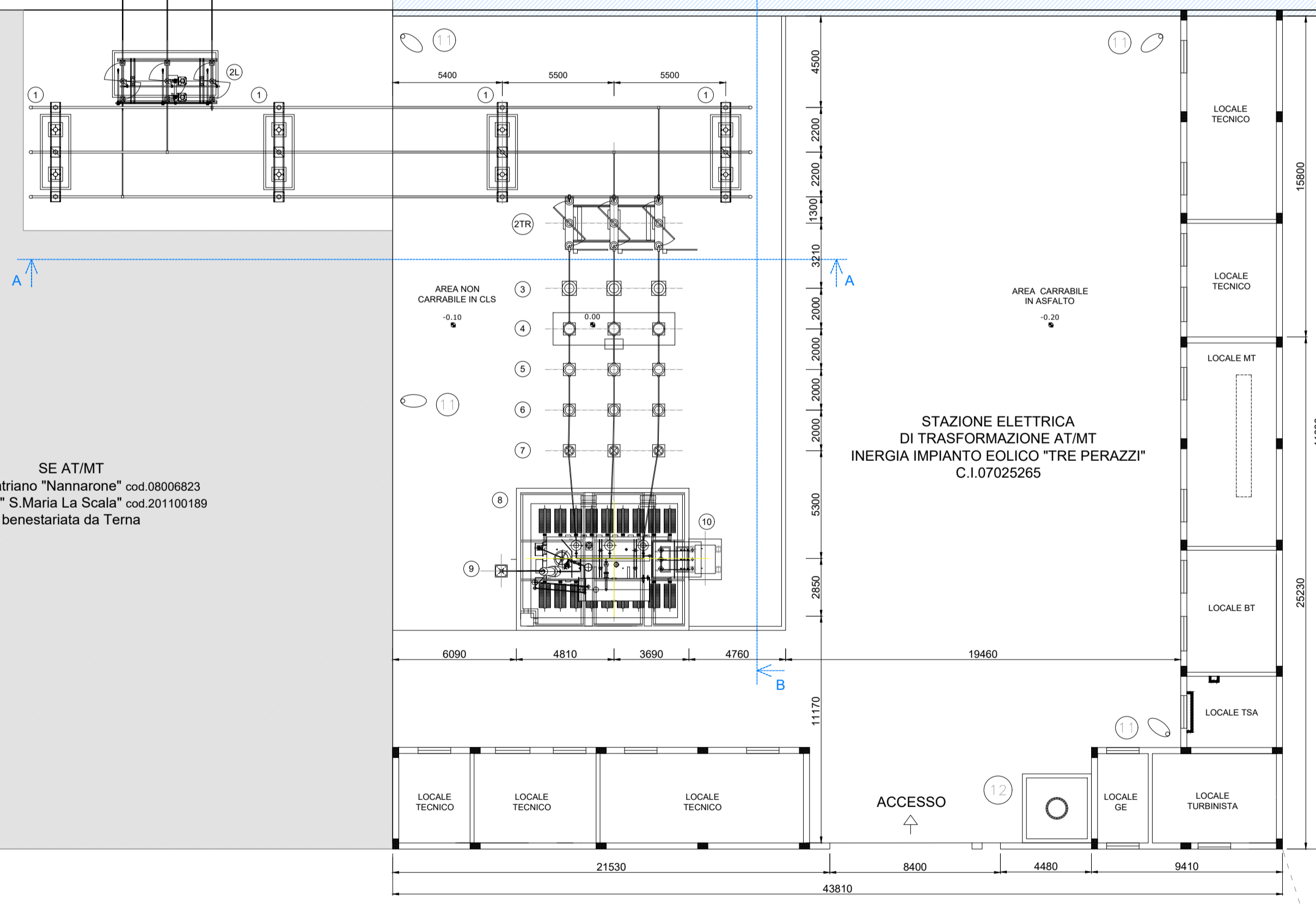
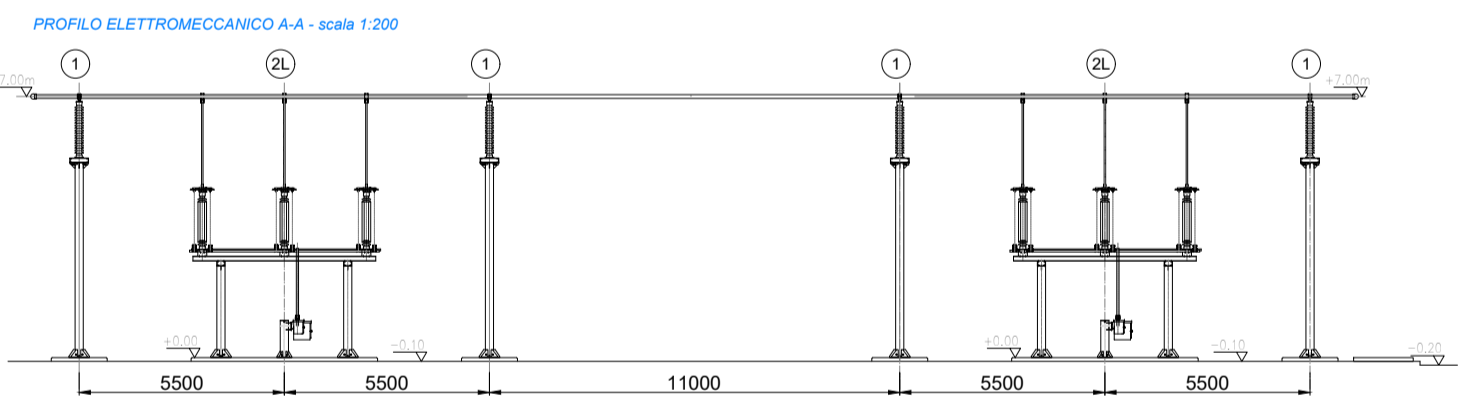


FUTURA STAZIONE ELETTRICA DI SMISTAMENTO RTN SE RTN 150KV "STORNIARELLA"

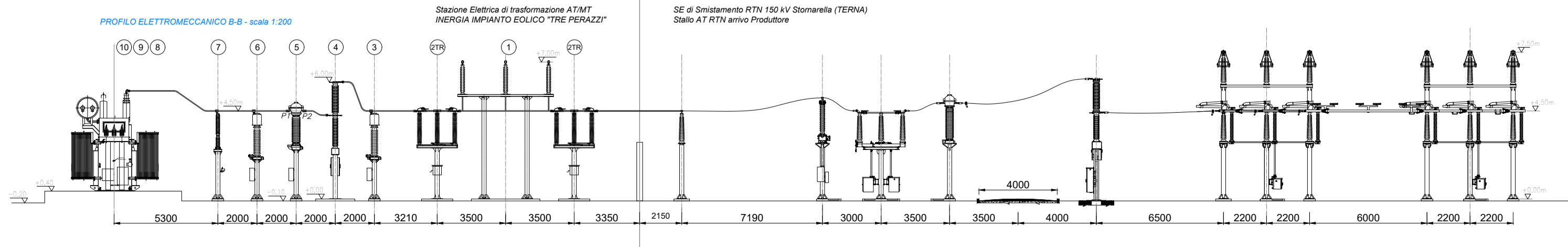


STAZIONE ELETTRICA DI TRASFORMAZIONE AT/MT INERZIA IMPIANTO EOLICO "TRE PERAZZI" C.I.07025265

LISTA APPARECCHIATURE	
DESCRIZIONE	POSIZIONE
SBARRE AT COMPLETO DI PORTALE SBARRE	(1)
SEZIONATORE ORIZZONTALE CON I.T.	(2) (11)
TRASFORMATORE DI TENSIONE CAPACITIVO	(3)
INTERRUTTORE AT	(4)
TRASFORMATORE DI CORRENTE	(5)
TRASFORMATORE DI TENSIONE INDUTTIVO	(6)
SCARICATORE AT	(7)
TRASFORMATORE AT/MT	(8)
MESSA A TERRA DEL NEUTRO TRASFORMATORE	(9)
GASTELLETTO MT COMPLETO DI TERMINAZIONI E SCARICATORI MT	(10)
PALCO DI ILLUMINAZIONE PIAZZALE	(11)
PALCO ANTENNA TLC	(12)



PROFILO ELETTROMECCANICO A-A - scala 1:200



Stazione Elettrica di trasformazione AT/MT INERZIA IMPIANTO EOLICO "TRE PERAZZI" and SE di Smistamento RTN 150 kV Stornarella (TERNA) Stale AT RTN arrivo Produttore

REGIONE PUGLIA
COMUNI DI CERIGNOLA E STORNIARELLA (FG)

PROGETTO

PROGETTO DEFINITIVO PER LA REALIZZAZIONE DI UN PARCO EOLICO DENOMINATO "TRE PERAZZI" NEI COMUNI DI CERIGNOLA E STORNIARELLA (FG) IN LOCALITA' "TRE PERAZZI"

TITOLO

Planimetrie elettromeccaniche e sezioni sottostazione AT/MT

PROGETTAZIONE	PROPONENTE	VISTI
M&M ENGINEERING S.r.l. Sede Operativa: Via I Maggio, n.4 71045 Orta Nova (FG) - Italy tel./fax (+39) 0885791912 - ing.marianomarseglia@gmail.com	INERZIA S.p.a. Sede Operativa: Via Cola D'Amatrice n.1 03100 ASCOLI PICENO Tel.: 0736/342490 Fax: 0736/341243	
Tecnico ing. Mariano Marseglia Collaboratori: ing. Giovanna Scuderi ing. Dora Stafferi ing. Giuseppe Federico Zingarelli geom. Francesco Mangino geom. Claudio Antonio Zingarelli	Sede Legale: Via Arco n.21 00198 ROMA Tel.: 06/97746380 Fax: 06/97746381 www.inergia.it e-mail: info@inergia.it PEC: direzione.inergia@legalmail.it	
Responsabile Commessa ing. Mariano Marseglia		

DATI PROGETTAZIONE

Cod. Elaborato Progettista 01EOL-2018	Commessa 180FN-0137
---	-------------------------------

Scala 1:200	Formato Stampa 840 x 610	Cod. Elaborato EO-PER-PD-OEL-08	Rev. a	Nome File EO-PER-PD-OEL-08_Planimetrie_elettromeccaniche_e_sezioni_sottostazione_AT/MT.dwg	Elaborato 1	Foglio 1 di 1
-----------------------	------------------------------------	---	------------------	--	-----------------------	-------------------------

Rev.	Data	Descrizione	Elaborato	Controllato	Approvato
a	29/10/2018	Prima Emissione	M.Marseglia	A.Corradetti	R.Cairolì