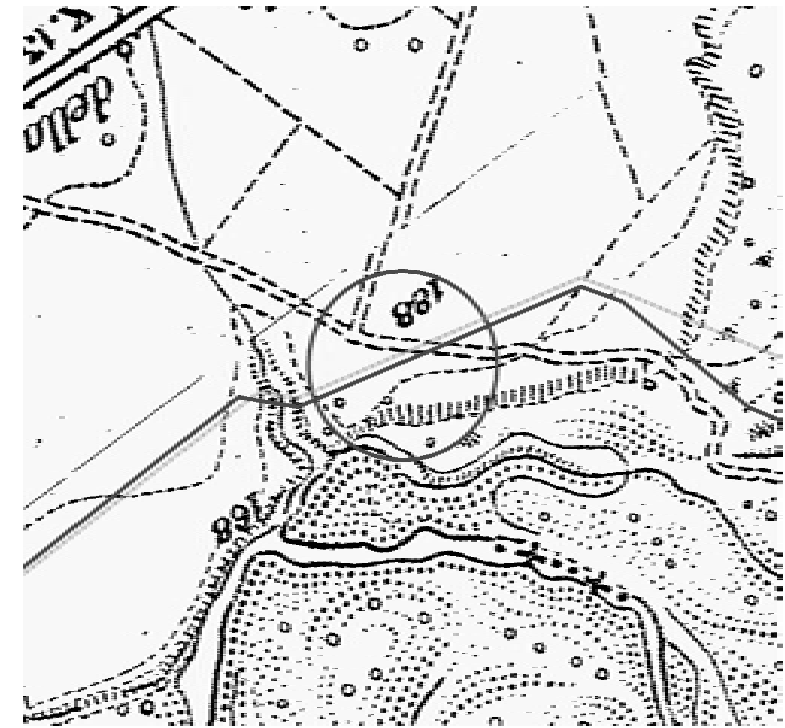
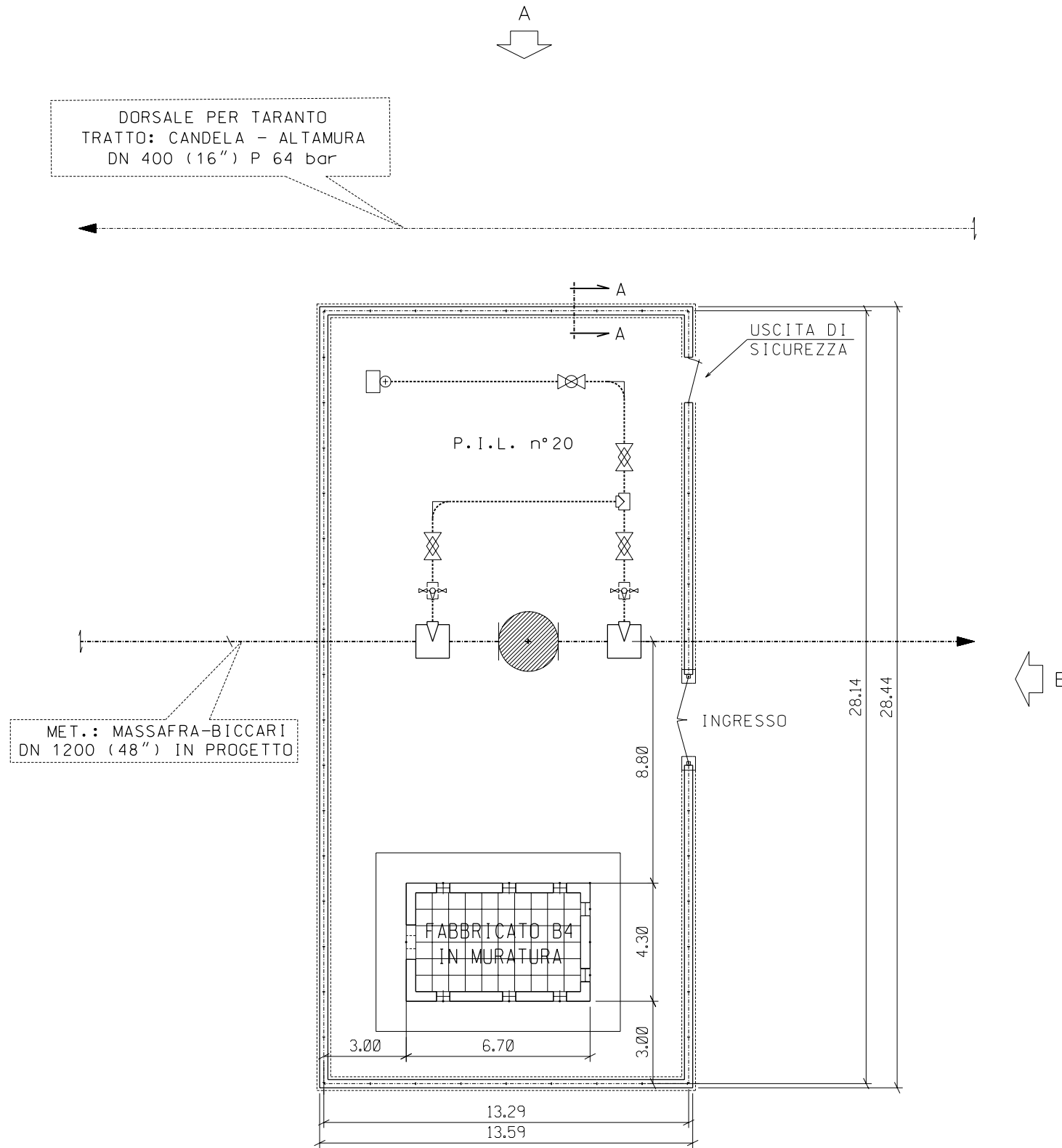


DISEGNI DI RIFERIMENTO	N.



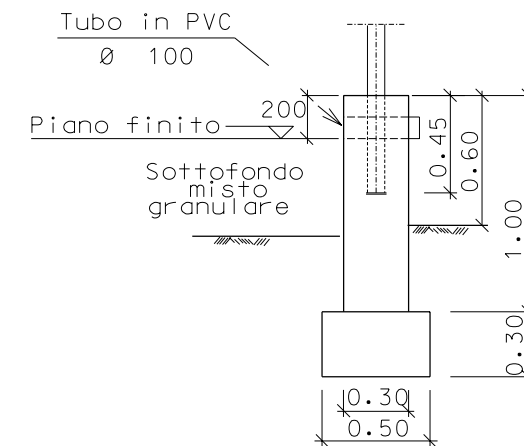
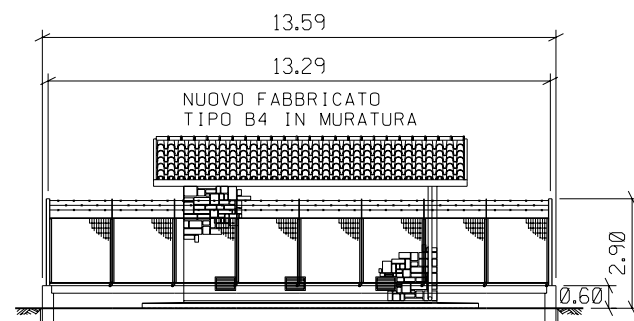
F. 175 III N.E.

LEGENDA

- METANODOTTO IN PROGETTO
- ..... METANODOTTO ESISTENTE

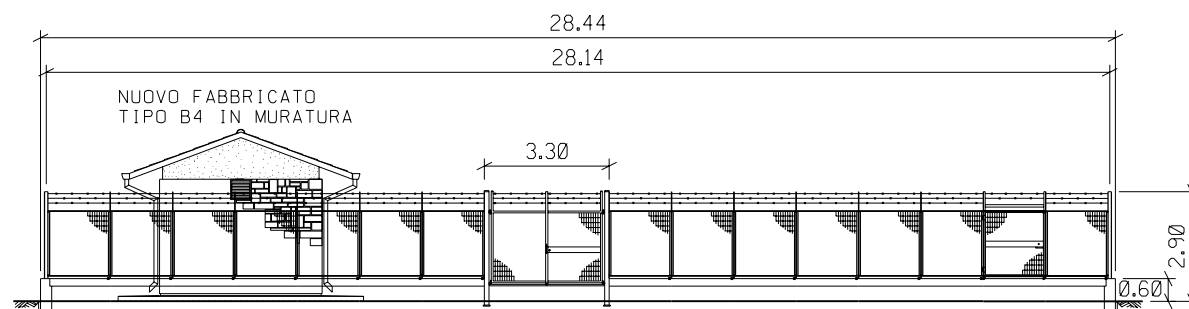
REV.	DATA	DESCRIZIONE	ELABORATO	VERIFICATO	APPROVATO
0	29/06/2004	Emissione	Dalla Zaira	Casati	Matteucci
Proprietario: <b>Snam Rete Gas</b> Progettista: <b>Snamprogetti</b>			LC-D-83380 Fg. 1 di 2		
METANODOTTO MASSAFRA - BICCARI DN 1200 (48") P 75 bar			COMM. 662100 INDICE 0		
Punto di intercettazione di linea PIL n. 20 Loc. F. Ofanto			SCALA 1:200 SOSTITUISCE IL SOSTITUITO DAL		

PROSPETTO A



SEZIONE A - A

PROSPETTO B



0	24/06/2004	Emissione	Della Dora	Casati	Matteucci
REV.	DATA	DESCRIZIONE	ELABORATO	VERIFICATO	APPROVATO
		Proprietario	Progettista		
		<b>Snam Rete Gas</b>	<b>Snamprogetti</b>		
METANODOTTO MASSAFRA - BICCARI DN 1200 (48") P 75 bar			LC-D-83380 Fg. 2 di 2		
			COMM. 662100		
Punto di intercettazione di linea PIL n. 20 Loc. F. Ofanto			INDICE	0	
			SCALA 1:200		
			SOSTITUISCE IL SOSTITUITO DAL		