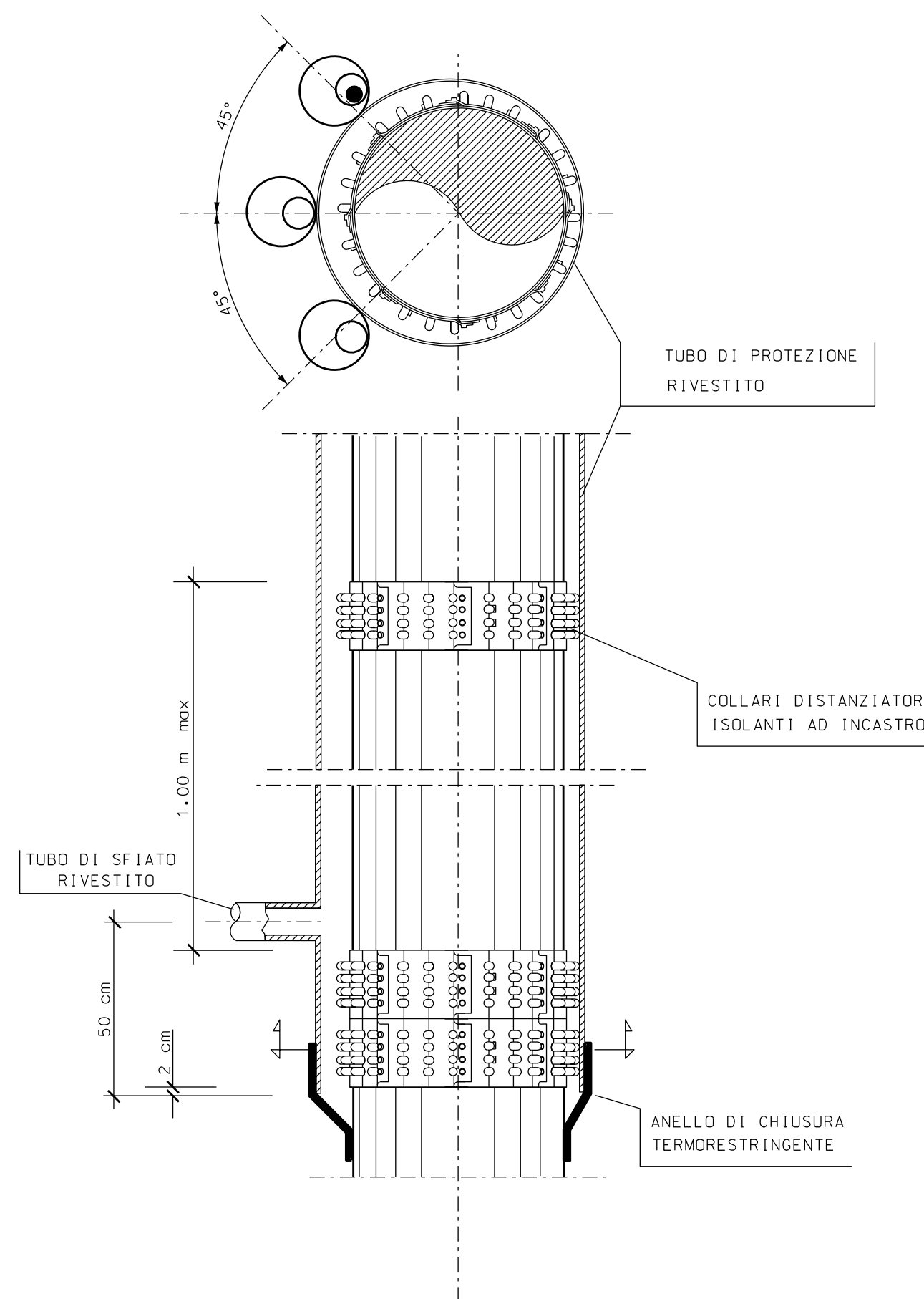


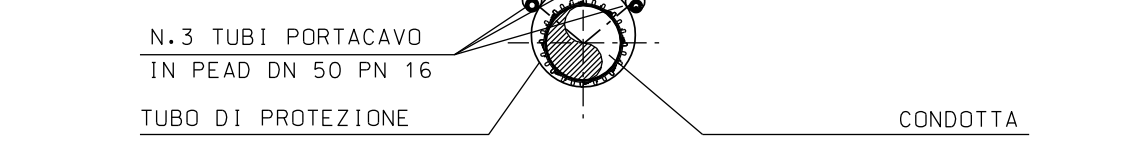
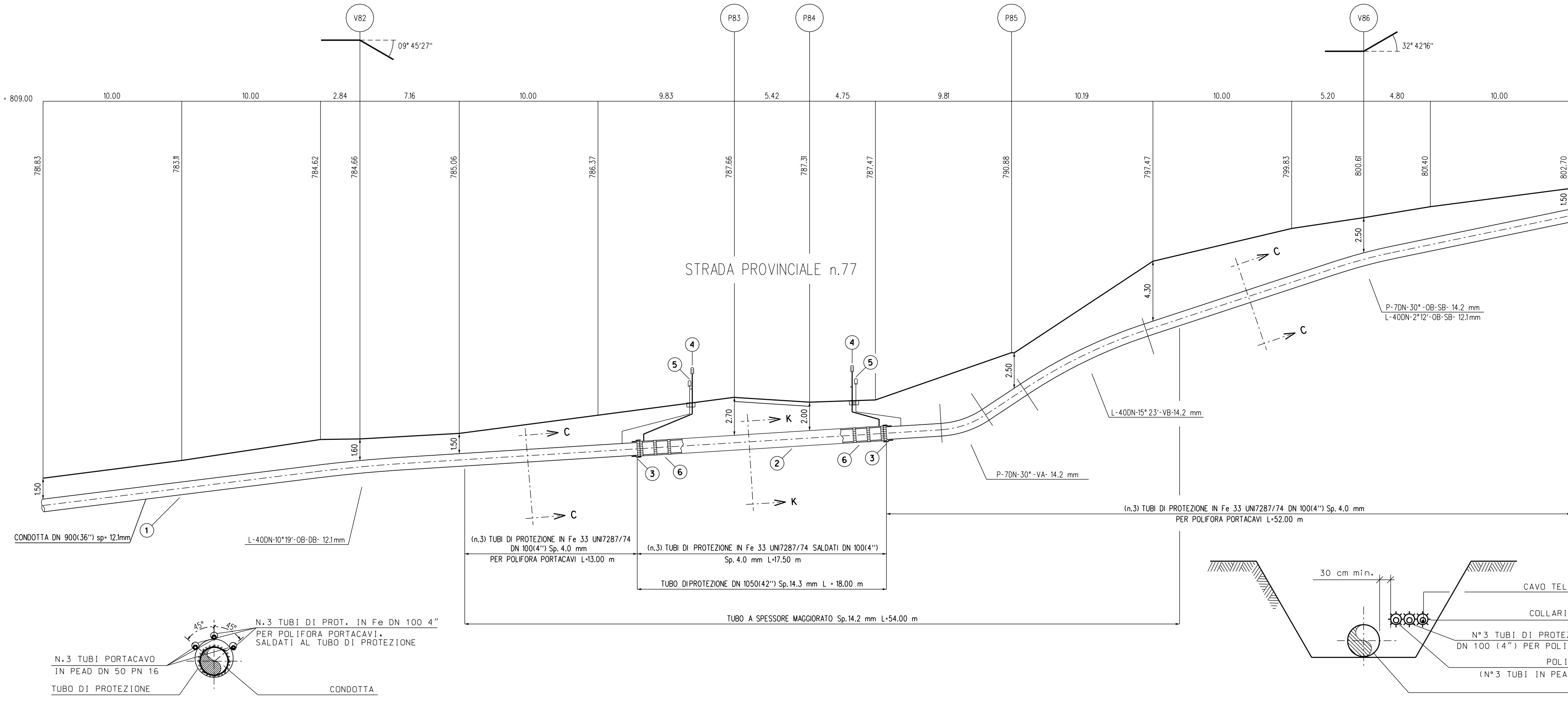
TAPPO DI CHIUSURA TERMORESTRINGENTE  
PER TUBO DI PROTEZIONE



TUBO DI PROTEZIONE RIVESTITO

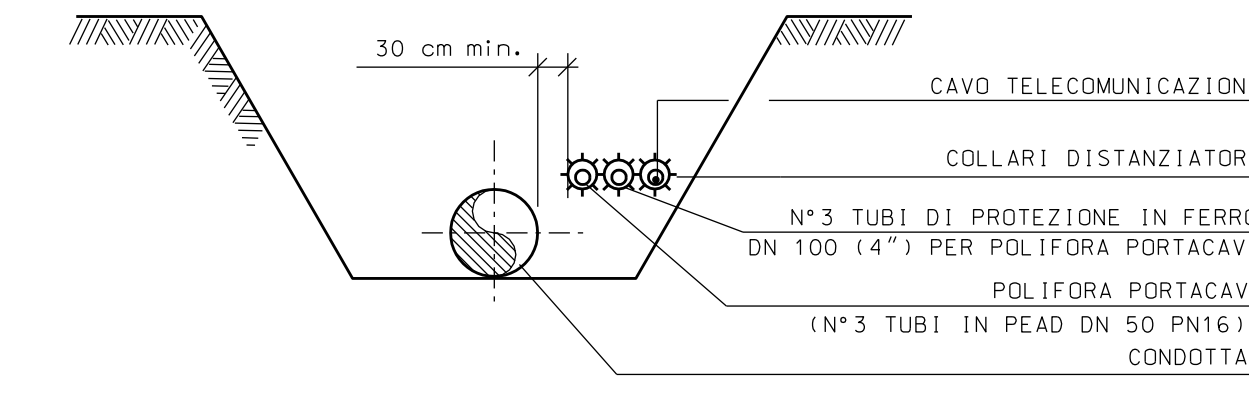
COLLARI DISTANZIATORI ISOLANTI AD INCASTRO

ANELLO DI CHIUSURA TERMORESTRINGENTE



SEZIONE K-K

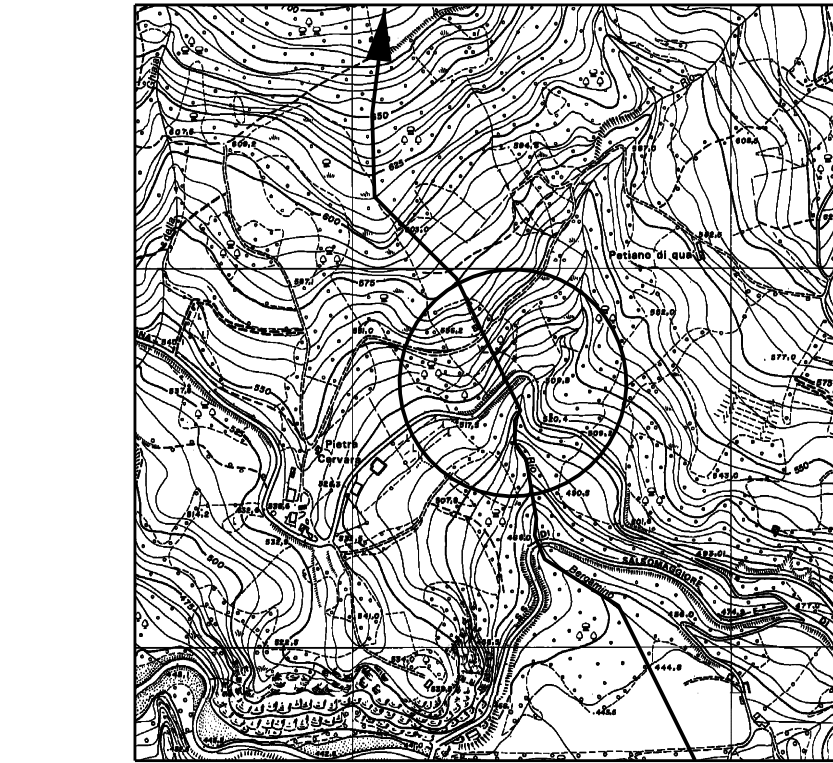
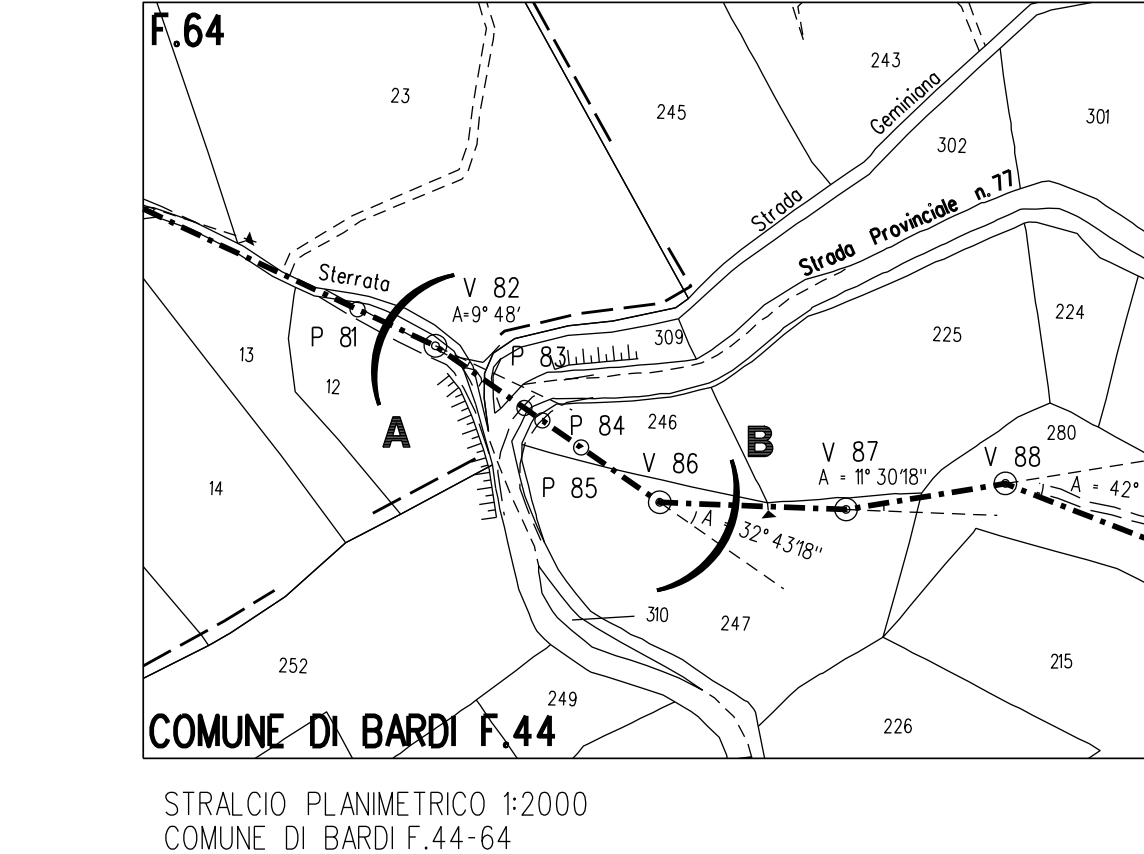
SEZIONE A - B scala 1:200



SEZIONE C-C

TABELLA DELLE ANNOTAZIONI

- 1 Tubo di acciaio grado EN L450 MB DN 900 (36")  
Sp. Normale 12.1mm costruito secondo tab. GASD A.01.01.25  
rivestimento in Polietilene Sp. 3 mm
  - 2 Tubo di protezione in acciaio grado L 415 DN 1050 (42")  
Sp. 14.3 mm costruito secondo tab. GASD A.01.04.01
  - 3 Anello di chiusura termorestringente DN 900 (36") x DN 1050 (42")  
costruito secondo tab. GASD A9.02.10
  - 4 Apparecchiatura di sfiato e presa di segnalazione fuga gas Tipo2  
costruito secondo tab. GASD A9.06.02  
Tubo di sfiato in Fe 33 UNI7287/74 DN 80 (3") Sp. 3.0 mm  
costruito secondo tab. GASD A1.03.01
  - 5 Punto di misura P.E. a cassetta piantana secondo Tab GASD A7.01.05
  - 6 Distanziatori isolanti a collare con fissaggio ad incastro
- tubo di protezione in ferro DN 100(4") sp 4.00 mm  
anelli n.101
- tubo di linea DN 900 (36")  
anelli n.21
- 7 Tubi di Protezione in Ferro DN 100 (4") per Polifora Portacavi Sp. 4.0 mm 247.50 m



COROGRAFIA CTR 198134

**Sapem S.p.A.**  
Il Progettista  
Dott. Ing. G.P. LANZA - iscritto all'ordine  
degli Ingegneri di Pesaro al n.1080  
Tel.0721.1682089 - Fax 0721.1682010  
C.F. e P.IVA 00825790167

0	Dicembre 09	EMISSIONE PER PERMESSI	TARINI	SABBATINI	SCIOSCI
Revisione	DATA	DESCRIZIONE	ELABORATO	VERIFICATO	APPROVATO
		PROGETTISTA	COD. TEC. WBS NR. COMMESSA P66990	UNITA' N° 550	
Metanodotto: PONTREMOLI - CORTEMAGGIORE 5°Tronco: BARDI (Loc. GRANELLI) - BARDI (Loc. CASTELLACCIO) DN 900 (36") - DP 75 bar			LC-7E-81516		
Attraversamento: STRADA PROVINCIALE n.77			REVISIONE	0	
			FG	DI	
			SCALA	1:200	