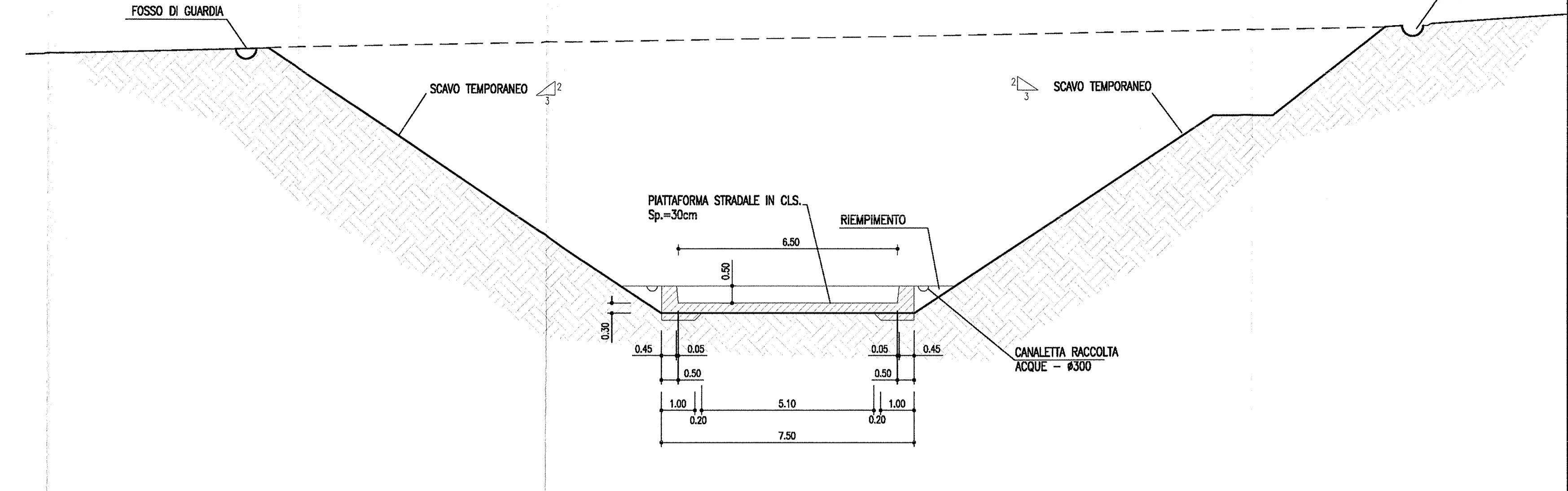
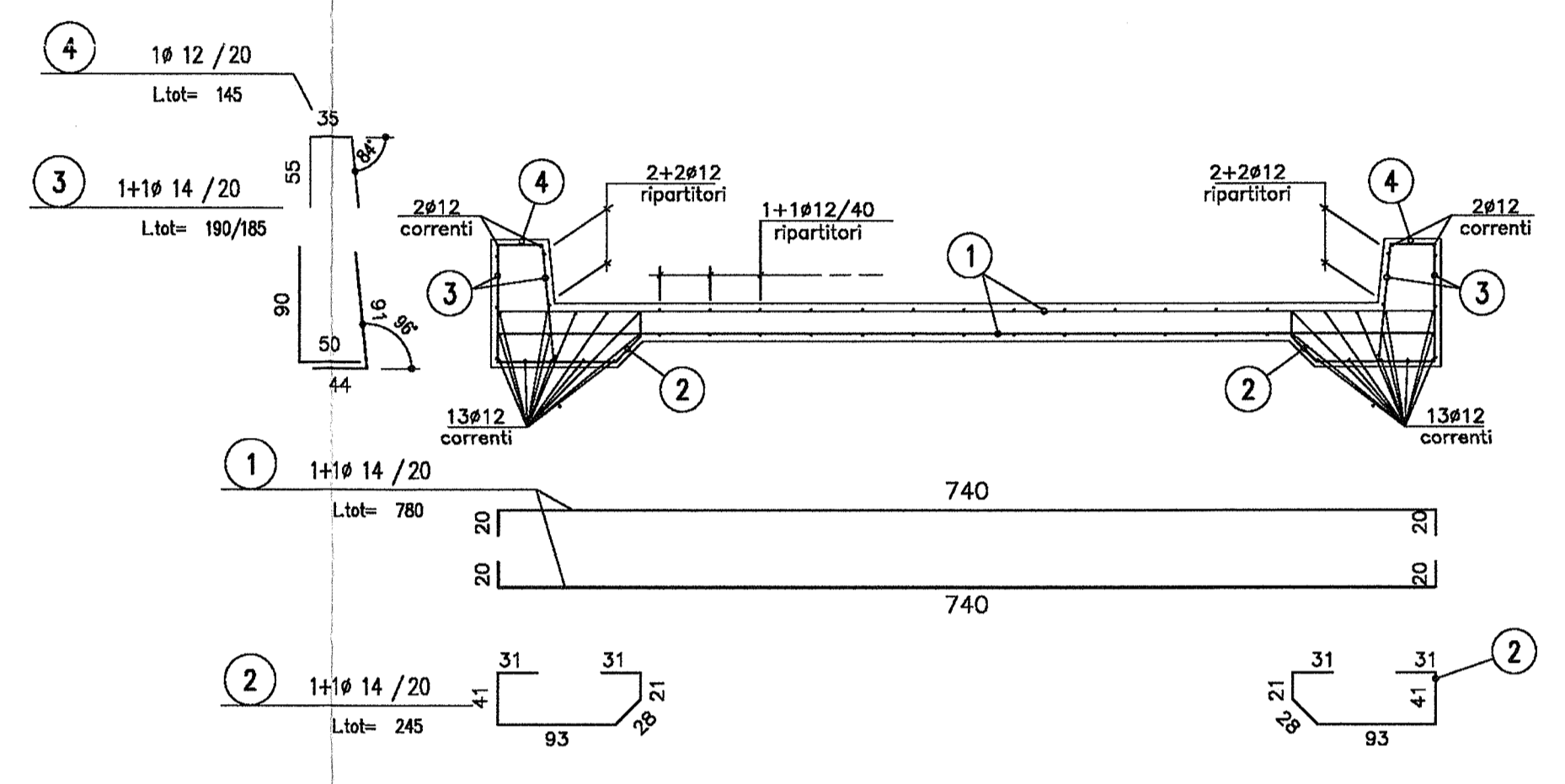


PLANIMETRIA
SCALA 1:200

SEZIONE TRASVERSALE
SCALA 1:100



ARMATURA MURO RAMPA
SCALA 1:50



DISEGNI DI RIFERIMENTO	
DESCRIZIONE	CODICE
G103 - Tabella materiali	INOR11EE24TG0300001

NOTE
- EVENTUALI DIFFERENZE TRA LE MISURE TOTALI E LE SOMMATORIE DELLE MISURE PARZIALI SONO DOVUTE AGLI ARROTONDAMENTI AUTOMATICI DI AUTOCAD.

COMMITTENTE: **RFI** RETE FERROVIARIA ITALIANA GRUPPO FERROVIE DELLO STATO

ALTA SORVEGLIANZA: **ITALFERR** GRUPPO FERROVIE DELLO STATO

GENERAL CONTRACTOR: **Cepav due** Consorzio ENI per l'Alta Velocità

INFRASTRUTTURE FERROVIARIE STRATEGICHE DEFINITE DALLA LEGGE OBIETTIVO N. 443/01

LINEA A.V. I.A.C. TORINO - VENEZIA Tratta MILANO - VERONA
Lotto funzionale Brescia-Verona
PROGETTO ESECUTIVO

GALLERIA NATURALE LONATO IMBOCCO LATO MILANO (G103)
PK 115+990.00
Scavi
Planimetria, sezioni, armatura pista di cantiere

GENERAL CONTRACTOR: **Cepav due** Consorzio ENI per l'Alta Velocità
Direttore Lavori: **Cepav due** Consorzio ENI per l'Alta Velocità
Data: 06/01/2018

COMMESSA: **INOR 11 E 22 B2** OPERA/DISCIPLINA: **G10300** PROG. REV.: **001 A**

PROGETTAZIONE:
Rev. Descrizione: **A** EMISSIONE
B
C

Stampato dal Servizio di progetto autorizzato dalla Unione Europea
ITALFERR S.p.A.
ALBA S.r.l.