

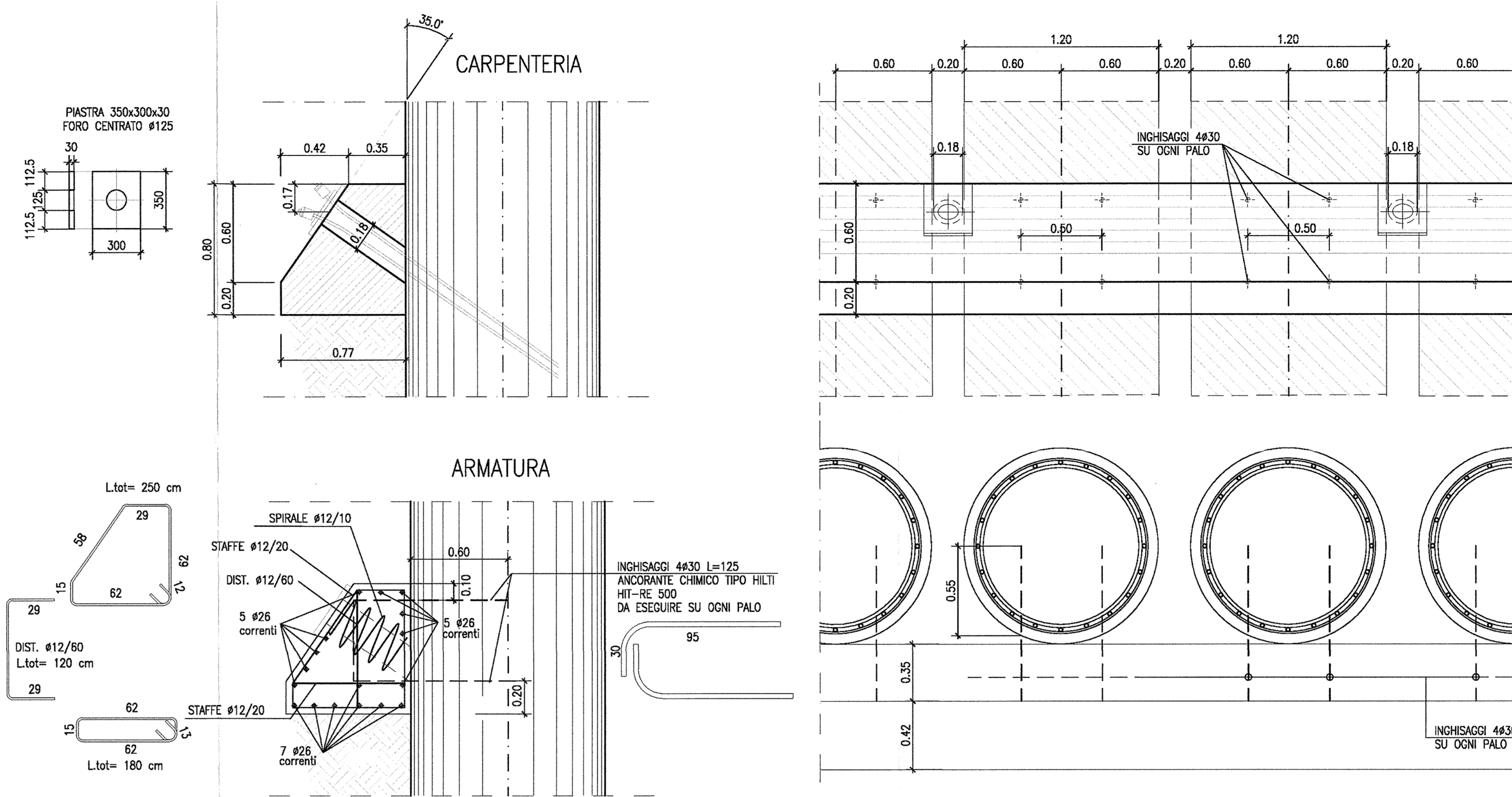
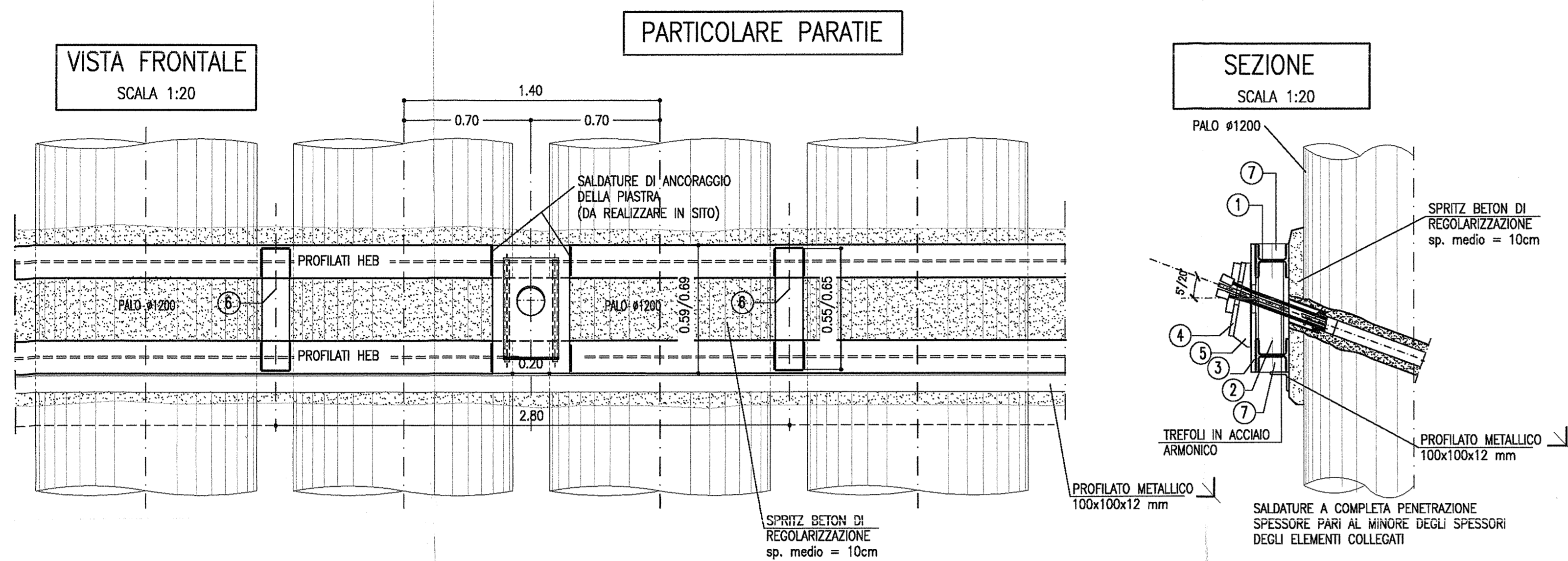
DESCRIZIONE	CODICE
GI03 - Sviluppo paratia (Tav. 1/3)	INOR11EE2P9G0300003
GI03 - Sviluppo paratia (Tav. 2/3)	INOR11EE2P9G0300004
GI03 - Sviluppo paratia (Tav. 3/3)	INOR11EE2P9G0300005
GI03 - Tabella materiali	INOR11EE24T00300001

NOTE

- EVENTUALI DIFFERENZE TRA LE MISURE TOTALI E LE SOMMATORIE DELLE MISURE PARZIALI SONO DOVUTE AGLI ARROTONDAMENTI AUTOMATICI DI AUTOCAD.

PARTICOLARE TRAVE DI RIPARTIZIONE IN C.A.

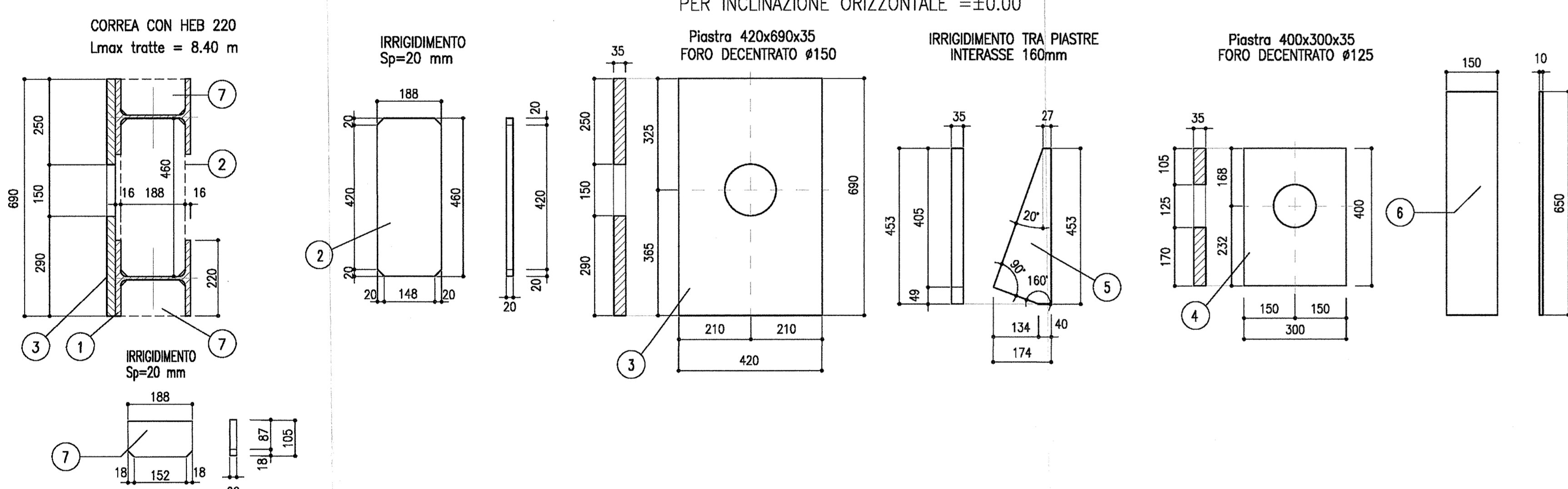
SCALA 1:20



ELEMENTI COMPONENTI L'ANCORAGGIO DEI TIRANTI

SCALA 1:10

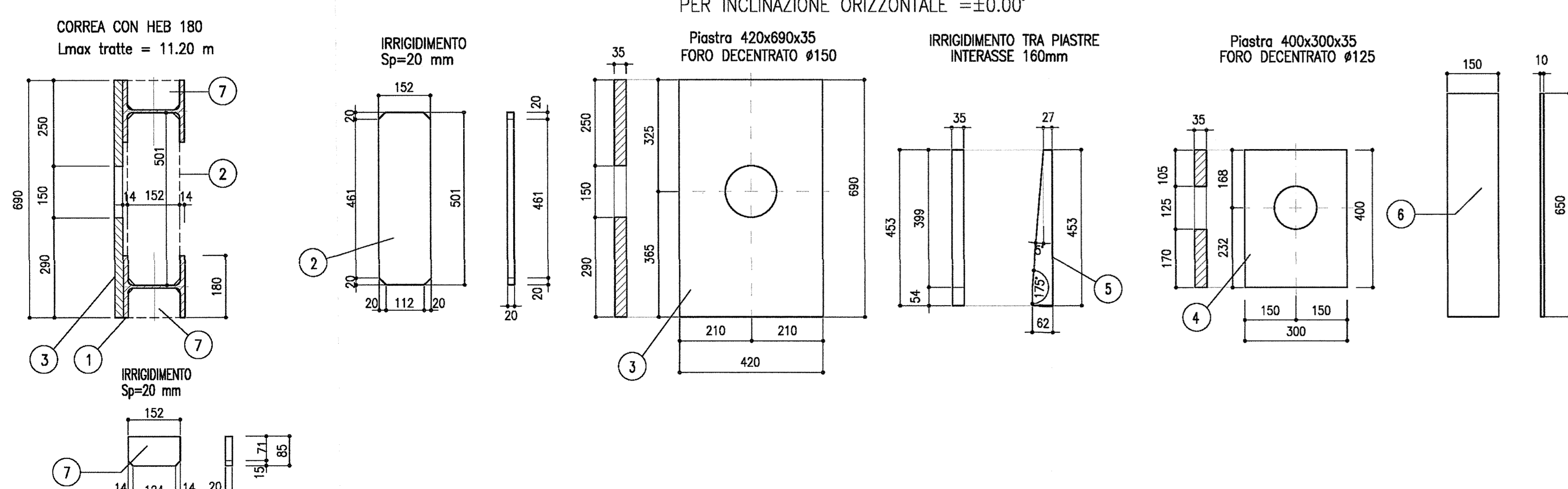
N.B. - IN OGNI TRATTA IL NUMERO DI TIRANTI NON DEVE ESSERE INFERIORE A TRE



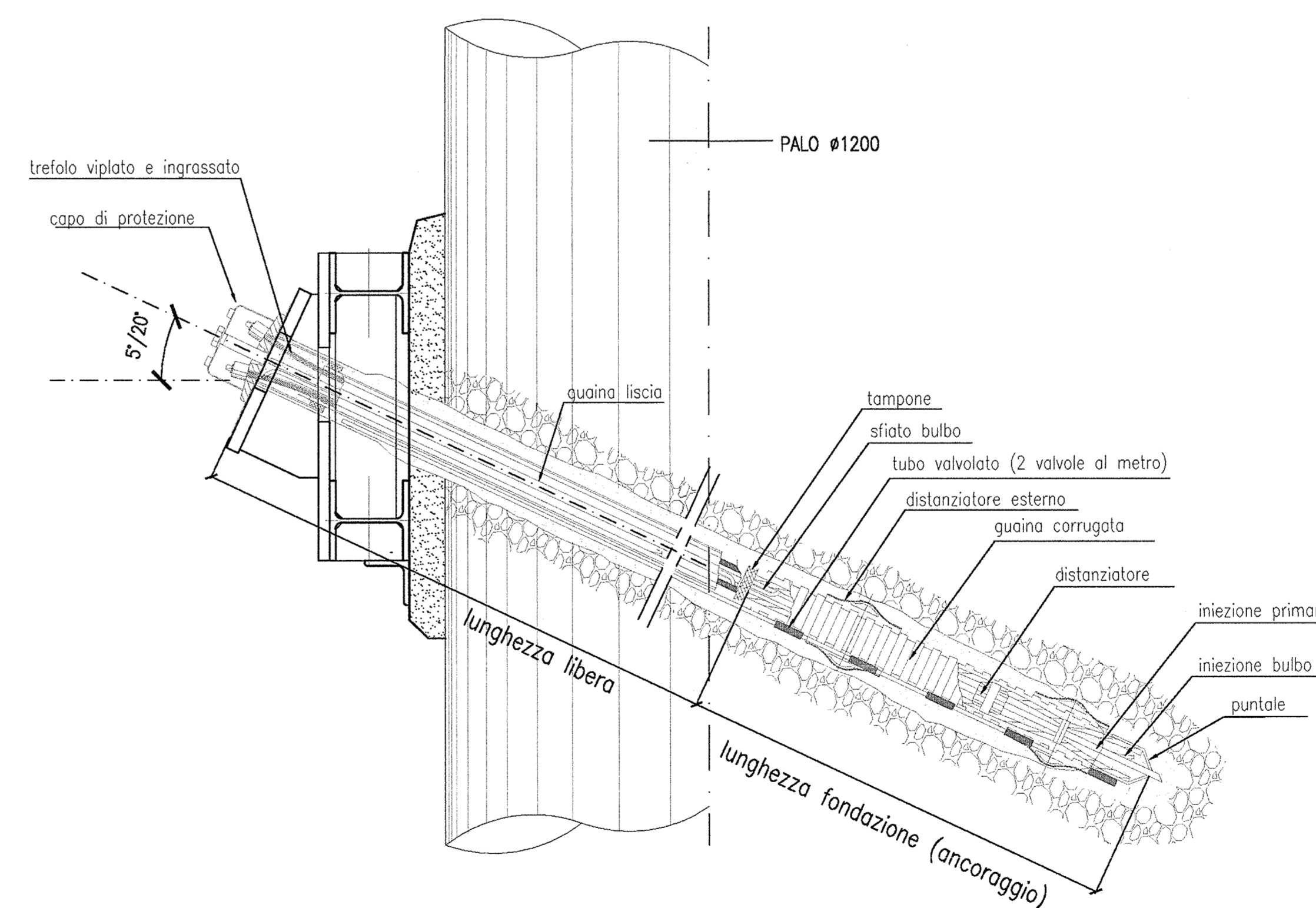
ELEMENTI COMPONENTI L'ANCORAGGIO DEI TIRANTI

SCALA 1:10

N.B. - IN OGNI TRATTA IL NUMERO DI TIRANTI NON DEVE ESSERE INFERIORE A TRE



PARTICOLARE TIRANTE



GENERAL CONTRACTOR: **Cepav due**
Consorzio ENI per l'Alta Velocità

INFRASTRUTTURE FERROVIARIE STRATEGICHE DEFINITE DALLA LEGGE OBIETTIVO N. 443/01

LINEA A.V./A.C. TORINO - VENEZIA Tratta MILANO - VERONA
Lotto funzionale Brescia-Verona
PROGETTO ESECUTIVO

GALLERIA NATURALE LONATO IMBOCCO LATO MILANO (GI03)

PK 115+990.00

Particolari costruttivi paratie

GENERAL CONTRACTOR	DIRETTORE LAVORI	SCALA:					
Consorzio Cepav due	Consorzio Cepav due Il Direttore del Consorzio (Prof. Ugo Pranzi)	Varie					
COMMESSA	LOTTO	FASE	ENTE	TIPO DOC.	OPERA/DISCIPLINA	PROGR.	REV.
INOR	11	E	E2	B2	GI0300	002	A

PROGETTAZIONE	REVISIONI
Rev. Descrizione	Rev. Data
A EMISSIONE	22/09/18
B	
C	