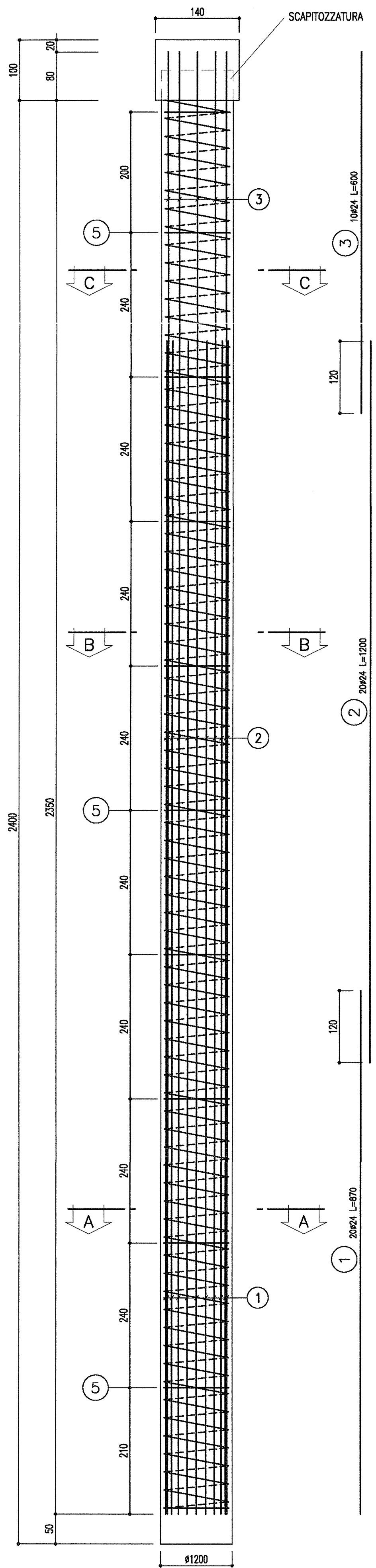
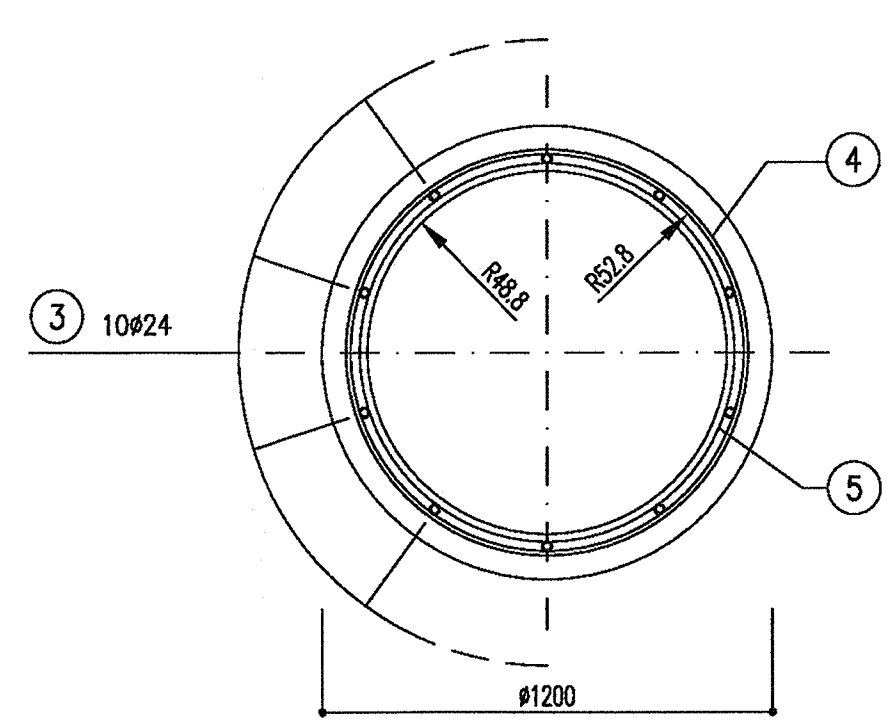


ARMATURA PALO $\phi 1200$ - L=24.00m
TRATTA A
SCALA 1:50

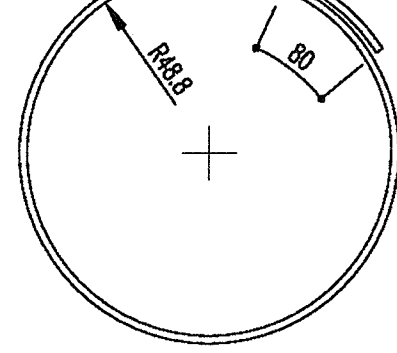


SEZIONE C-C
SCALA 1:20



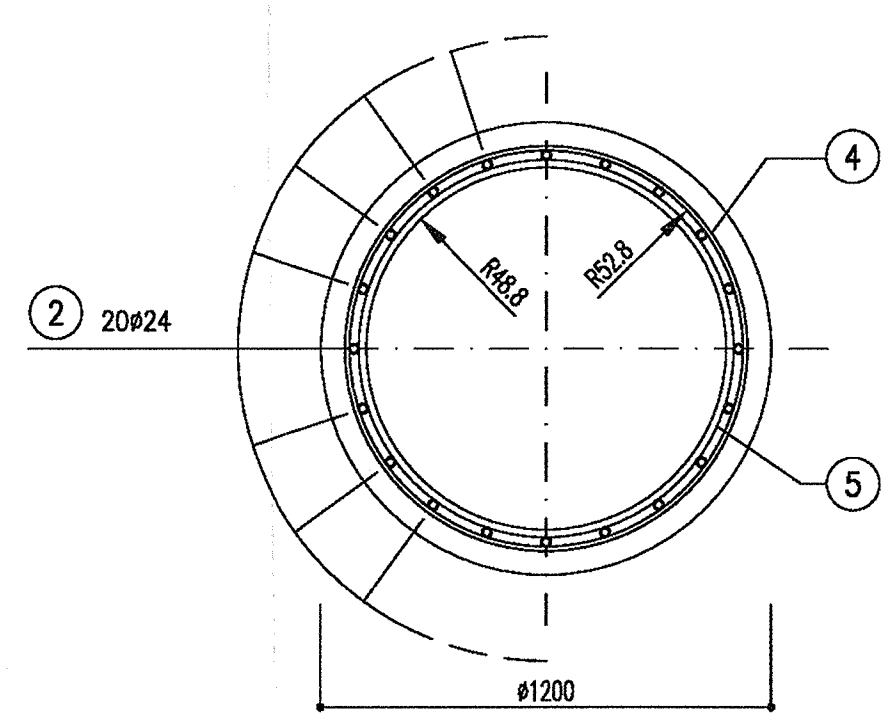
4 SPIRALE $\phi 12/30$
SOVRAPPPOSIZIONE= 80
Lot = 60 m

5 $1420/240$ L=390
N tot = 3



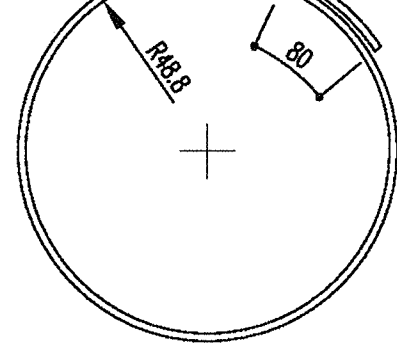
Le armature ad anello devono essere fissate a tutte le armature longitudinali in ogni punto di contatto

SEZIONE B-B
SCALA 1:20



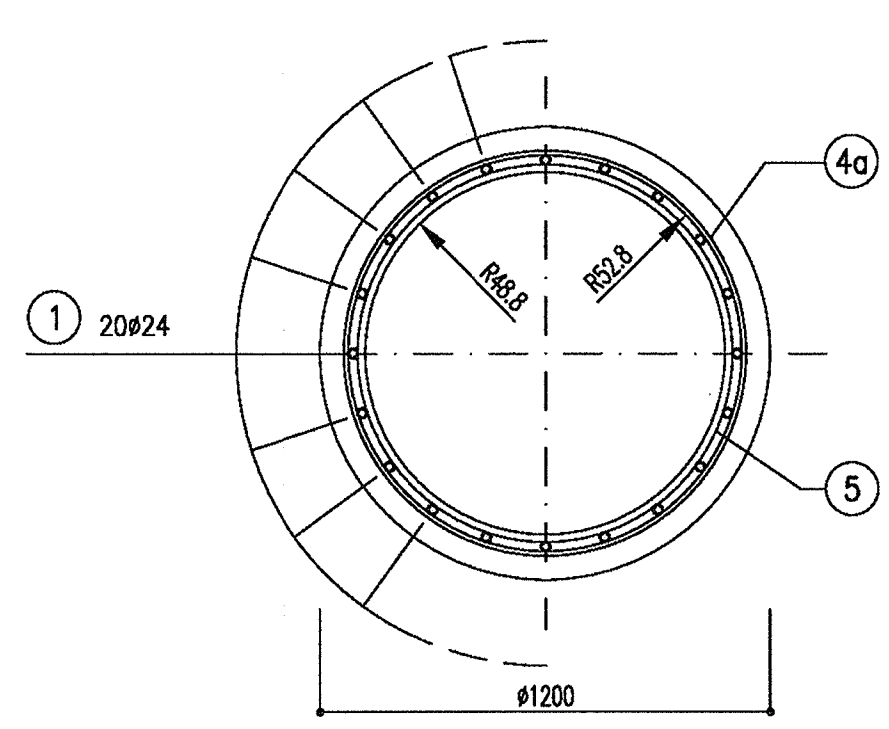
4 SPIRALE $\phi 12/30$
SOVRAPPPOSIZIONE= 80
Lot = 124 m

5 $1420/240$ L=390
N tot = 4



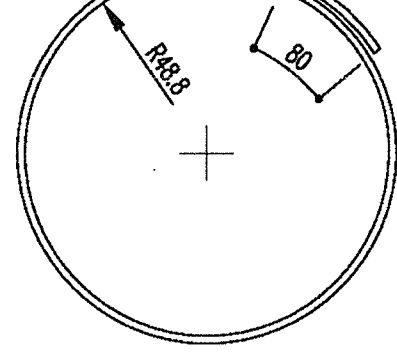
Le armature ad anello devono essere fissate a tutte le armature longitudinali in ogni punto di contatto

SEZIONE A-A
SCALA 1:20

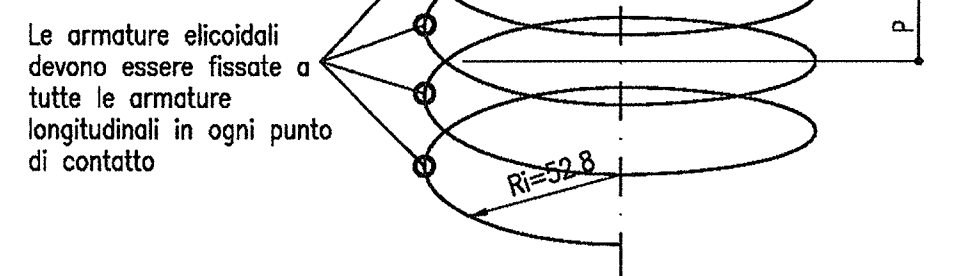


40 SPIRALE $\phi 14/30$
SOVRAPPPOSIZIONE= 80
Lot = 84 m

5 $1420/240$ L=390
N tot = 4

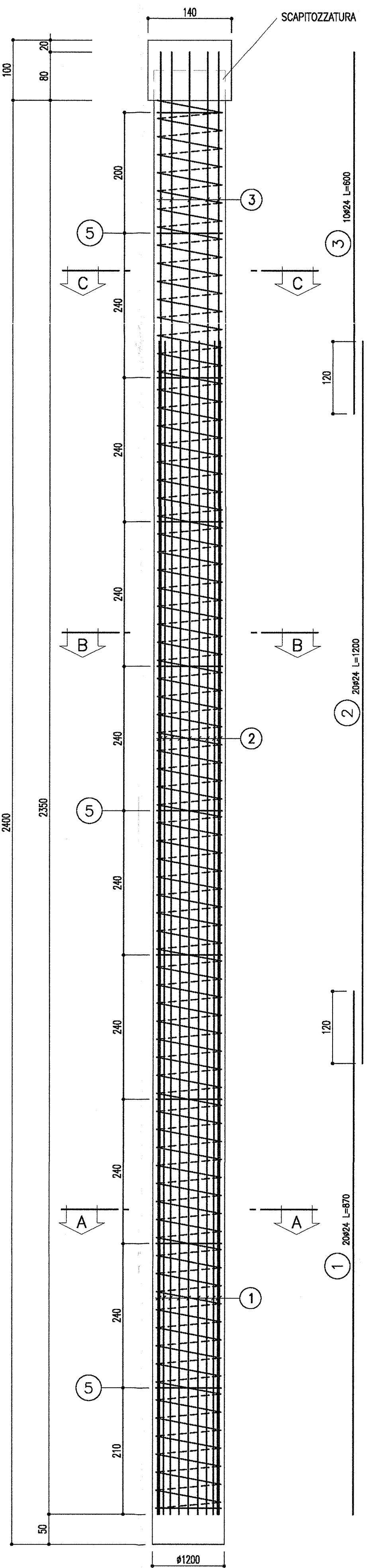


Le armature ad anello devono essere fissate a tutte le armature longitudinali in ogni punto di contatto

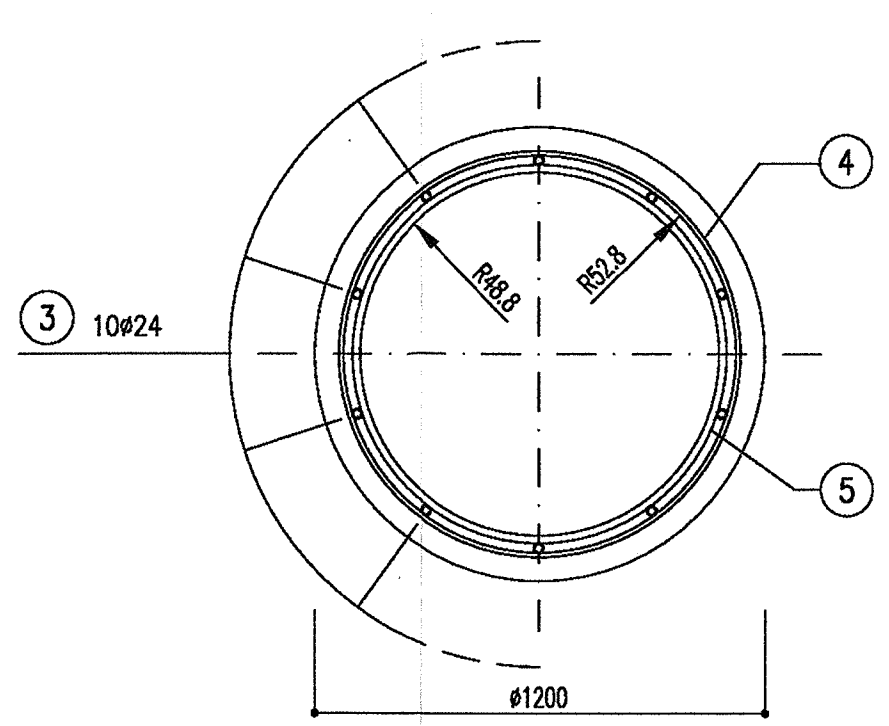


Le armature elicoidali devono essere fissate a tutte le armature longitudinali in ogni punto di contatto

ARMATURA PALO $\phi 1200$ - L=24.00m
TRATTA C
SCALA 1:50

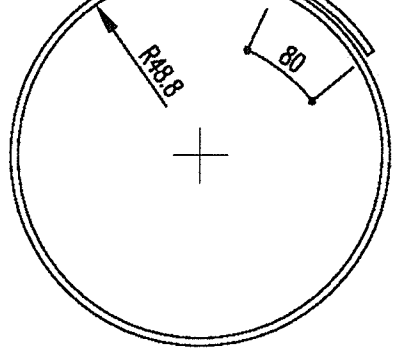


SEZIONE C-C
SCALA 1:20



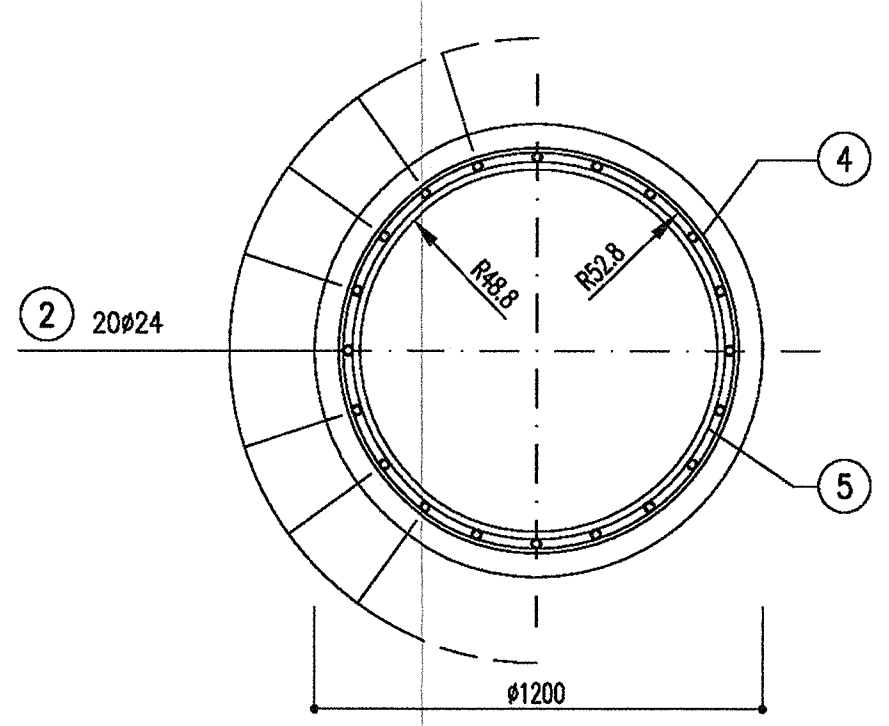
4 SPIRALE $\phi 12/30$
SOVRAPPPOSIZIONE= 80
Lot = 60 m

5 $1420/240$ L=390
N tot = 3



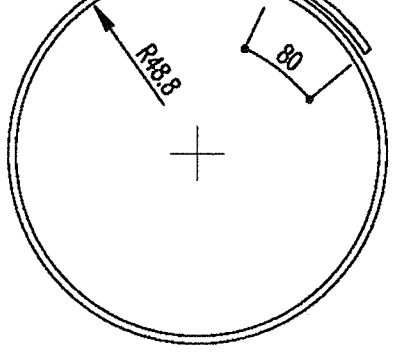
Le armature ad anello devono essere fissate a tutte le armature longitudinali in ogni punto di contatto

SEZIONE B-B
SCALA 1:20



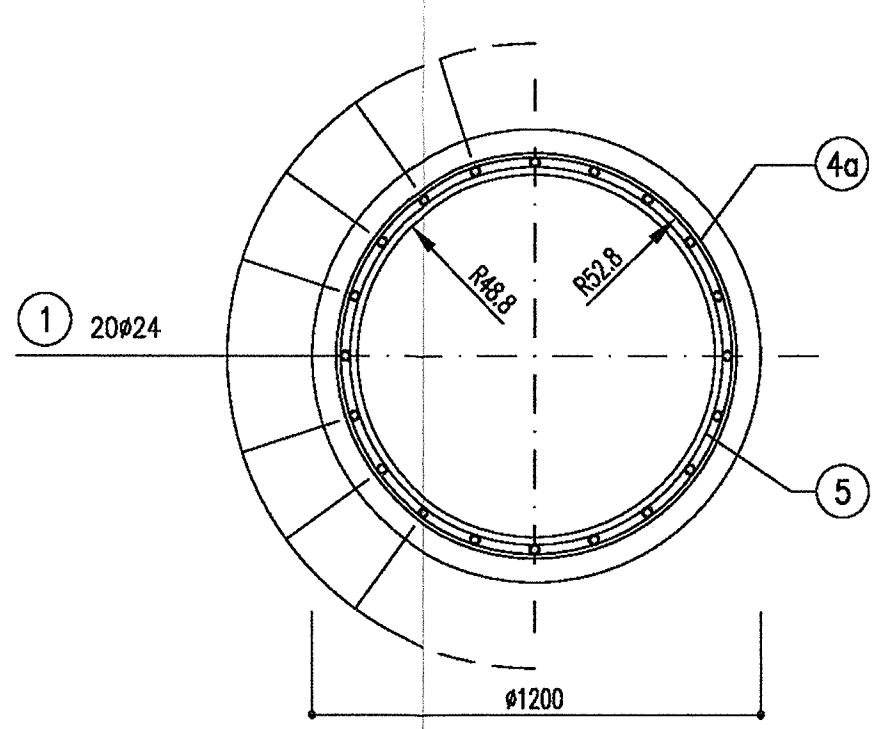
4 SPIRALE $\phi 12/30$
SOVRAPPPOSIZIONE= 80
Lot = 124 m

5 $1420/240$ L=390
N tot = 4



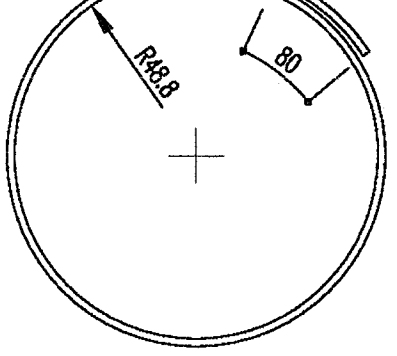
Le armature ad anello devono essere fissate a tutte le armature longitudinali in ogni punto di contatto

SEZIONE A-A
SCALA 1:20

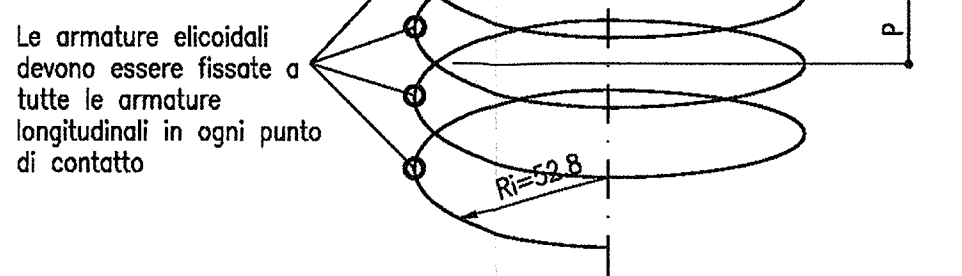


40 SPIRALE $\phi 14/30$
SOVRAPPPOSIZIONE= 80
Lot = 84 m

5 $1420/240$ L=390
N tot = 4

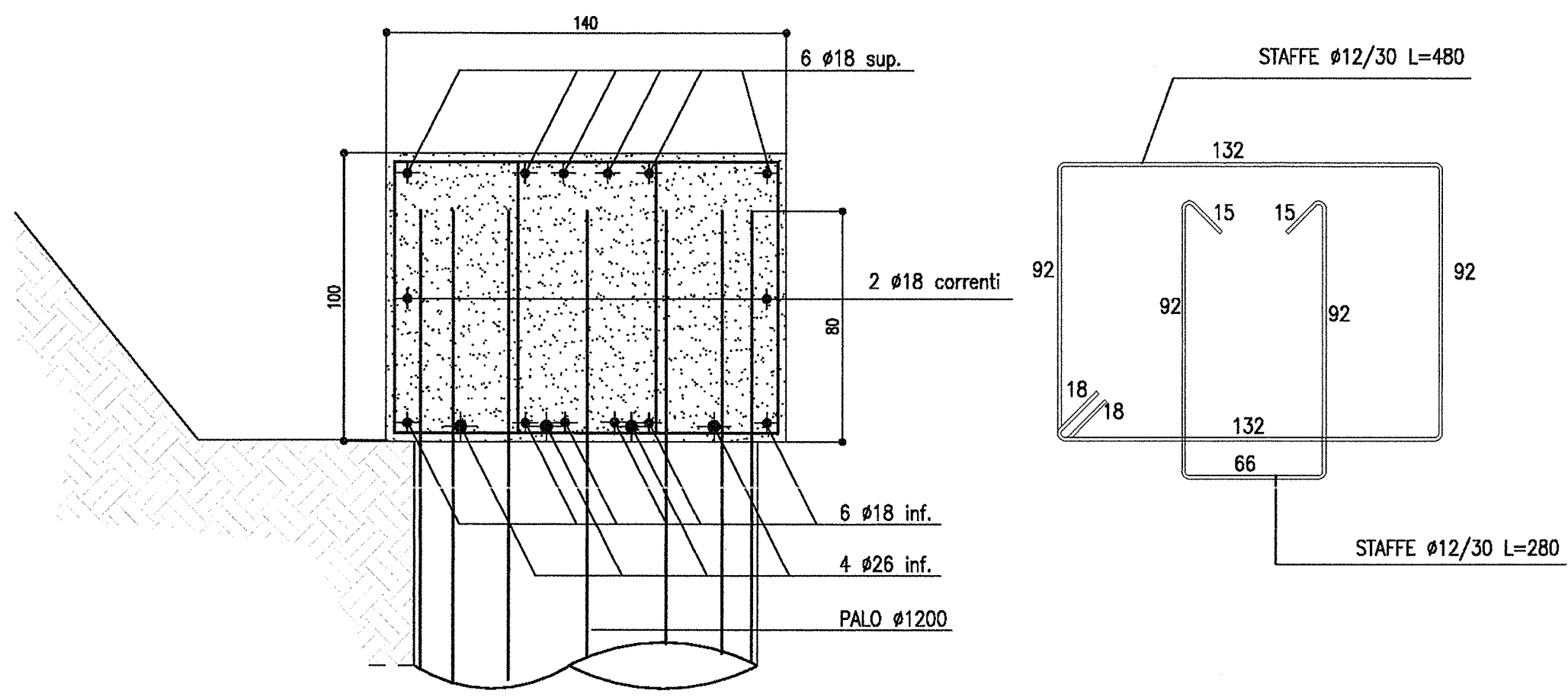


Le armature ad anello devono essere fissate a tutte le armature longitudinali in ogni punto di contatto

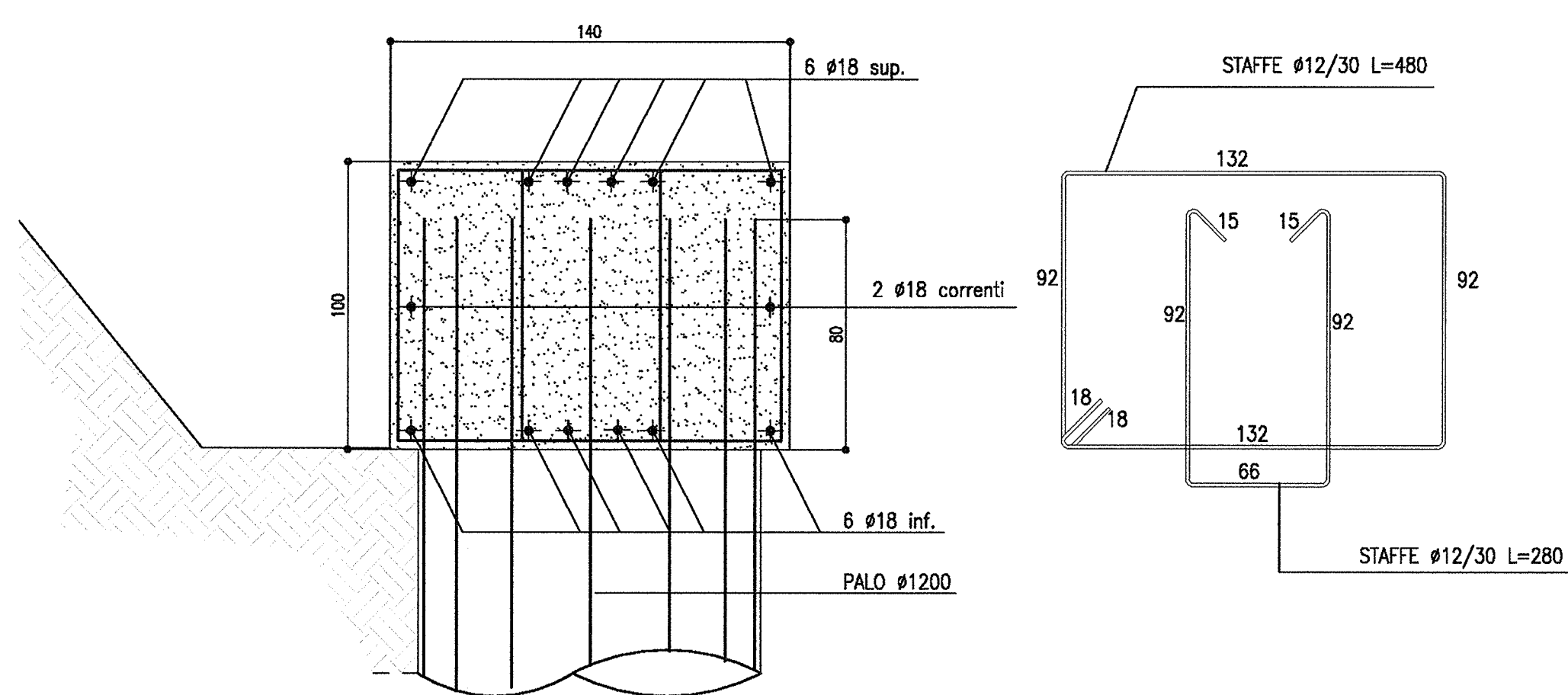


Le armature elicoidali devono essere fissate a tutte le armature longitudinali in ogni punto di contatto

PARATIE DI TESTA
ARMATURA TRAVE DI COLLEGAMENTO PALI
SCALA 1:20



PARATIE LATERALI
ARMATURA TRAVE DI COLLEGAMENTO PALI
SCALA 1:20



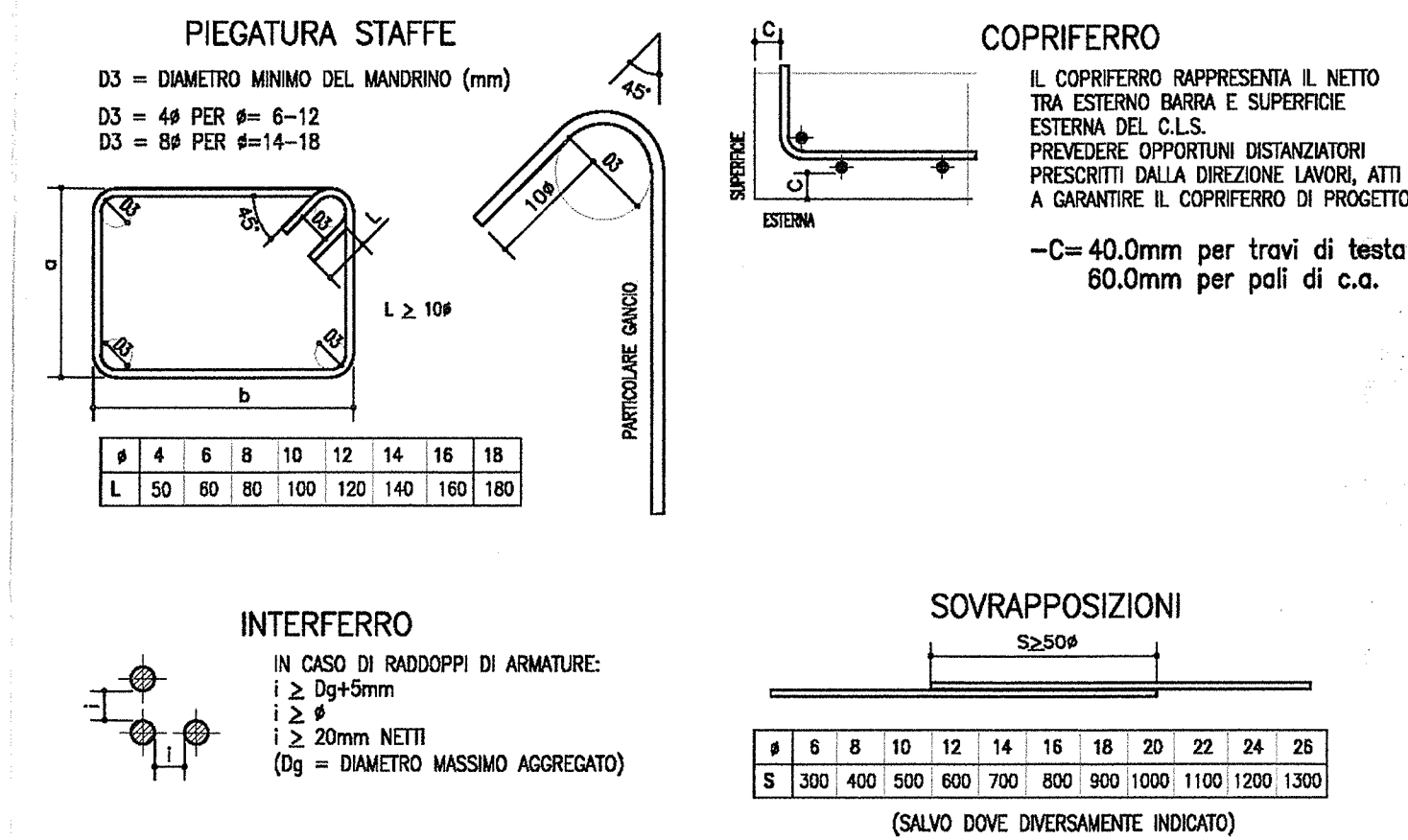
DISEGNI DI RIFERIMENTO

DESCRIZIONE	CODICE
G03 - Sviluppata paratia (Tav. 1/3)	INOR11EE2P9G0300003
G03 - Sviluppata paratia (Tav. 2/3)	INOR11EE2P9G0300004
G03 - Sviluppata paratia (Tav. 3/3)	INOR11EE2P9G0300005
G03 - Tabella materiali	INOR11EE24TG0300001

NOTE

- EVENTUALI DIFFERENZE TRA LE MISURE TOTALI E LE SOMMATORIE DELLE MISURE PARZIALI SONO DOVUTE AGLI ARROTONDAMENTI AUTOMATICI DI AUTOCAD.

SPECIFICHE PIEGATURA E POSA FERRI



I FERRI RIPORTATI NEL PRESENTE ELABORATO SONO RAPPRESENTATI A MENO DEGLI SMUSSI DI PIEGATURA CON IL MANDRINO. LE MISURE PARZIALI RIPORTATE SONO RELATIVE ALLA SPEZZATA A SPIGOLI VIVI.

FASI ESECUTIVE

- 1) preparazione del piano di lavoro fino alla quota di testa dei pali;
- 2) realizzazione dei pali;
- 3) realizzazione della trave in c.a. di collegamento in testa pali;
- 4) scavo di sbancamento fino alla profondità di -0.50 m rispetto alla quota del tirante;
- 5) perforazione, posa in opera e pretiro dei tiranti del livello in esame;
- 6) Ripetizione delle fasi 4 e 5 nel caso di più ordini di tiranti;
- 7) scavo di sbancamento fino alla quota di fondo scavo finale.

COMMITTENTE: **RFI** RETE FERROVIARIA ITALIANA GRUPPO FERROVIE DELLO STATO

ALTA Sorveglianza: **ITALFERR** GRUPPO FERROVIE DELLO STATO

GENERAL CONTRACTOR: **Cepav due** Consorzio ENI per l'Alta Velocità

INFRASTRUTTURE FERROVIARIE STRATEGICHE DEFINITE DALLA LEGGE OBIETTIVO N. 443/01

LINEA A.V./A.C. TORINO - VENEZIA Tratta MILANO - VERONA
Lotto funzionale Brescia-Verona
PROGETTO ESECUTIVO
GALLERIA NATURALE LONATO IMBOCCO LATO MILANO (GI03)
Pk 115+990.00
Armatura pali paratie (Tav.1/2)

GENERAL CONTRACTOR: **Cepav due** Consorzio ENI per l'Alta Velocità

COMMESSA LOTTO FASE ENTE TIPO DOC. OPERA/DISCIPLINA PROG. REV.

INOR 11 E E2 B2 G10300 003 A

PROGETTAZIONE

Rev.	Descrizione	Data	Disegnato	Verificato	Autore
A	EMMISSIONE	22.09.18	[Signature]	[Signature]	[Signature]
B					
C					

Stampato in: **ALBA** s.p.a. File: INOR11EE2P9G0300003A.dwg

Scalo di plot: 1:1