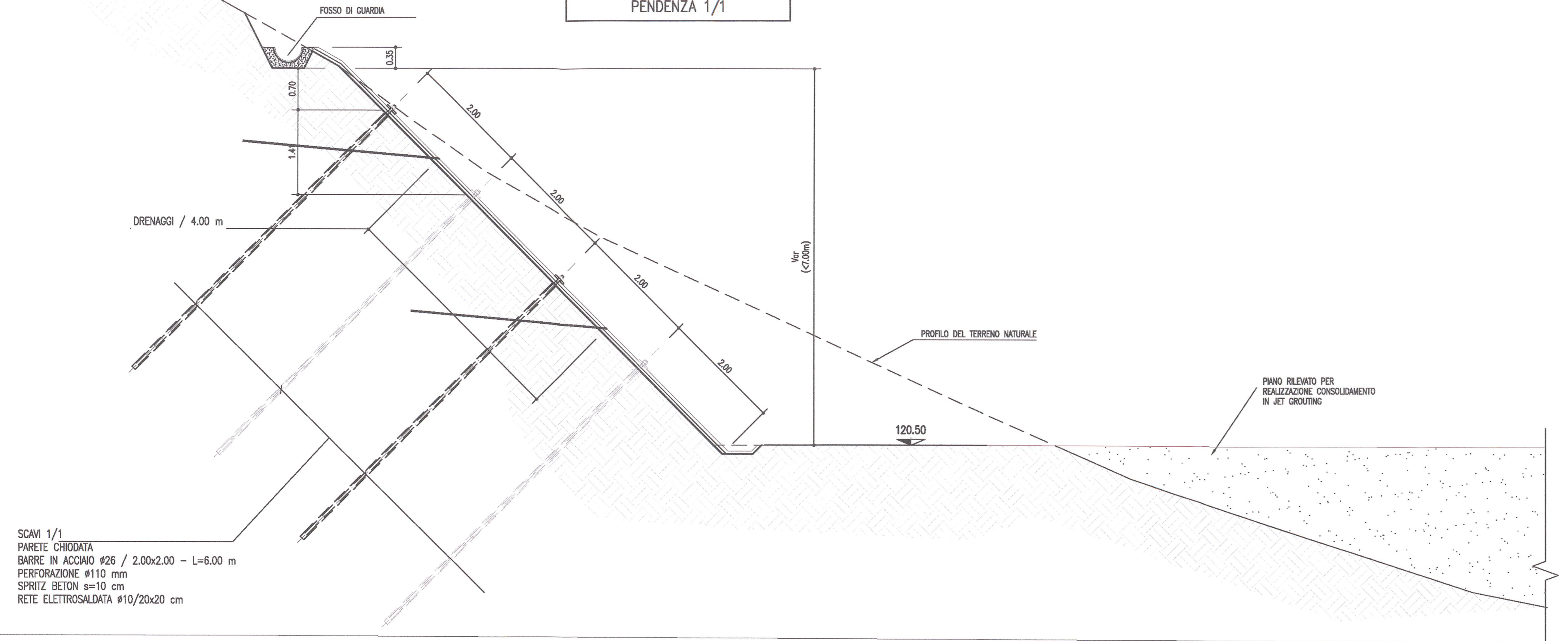
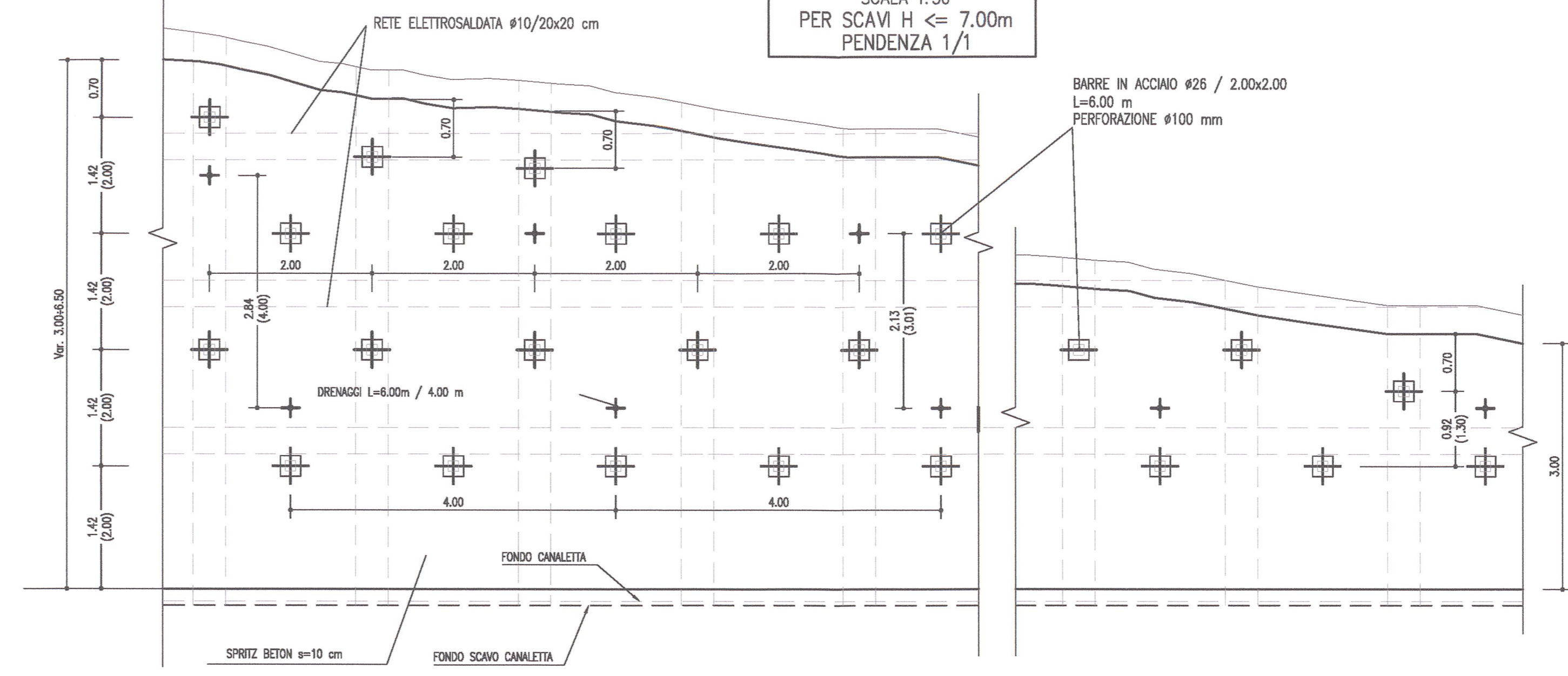


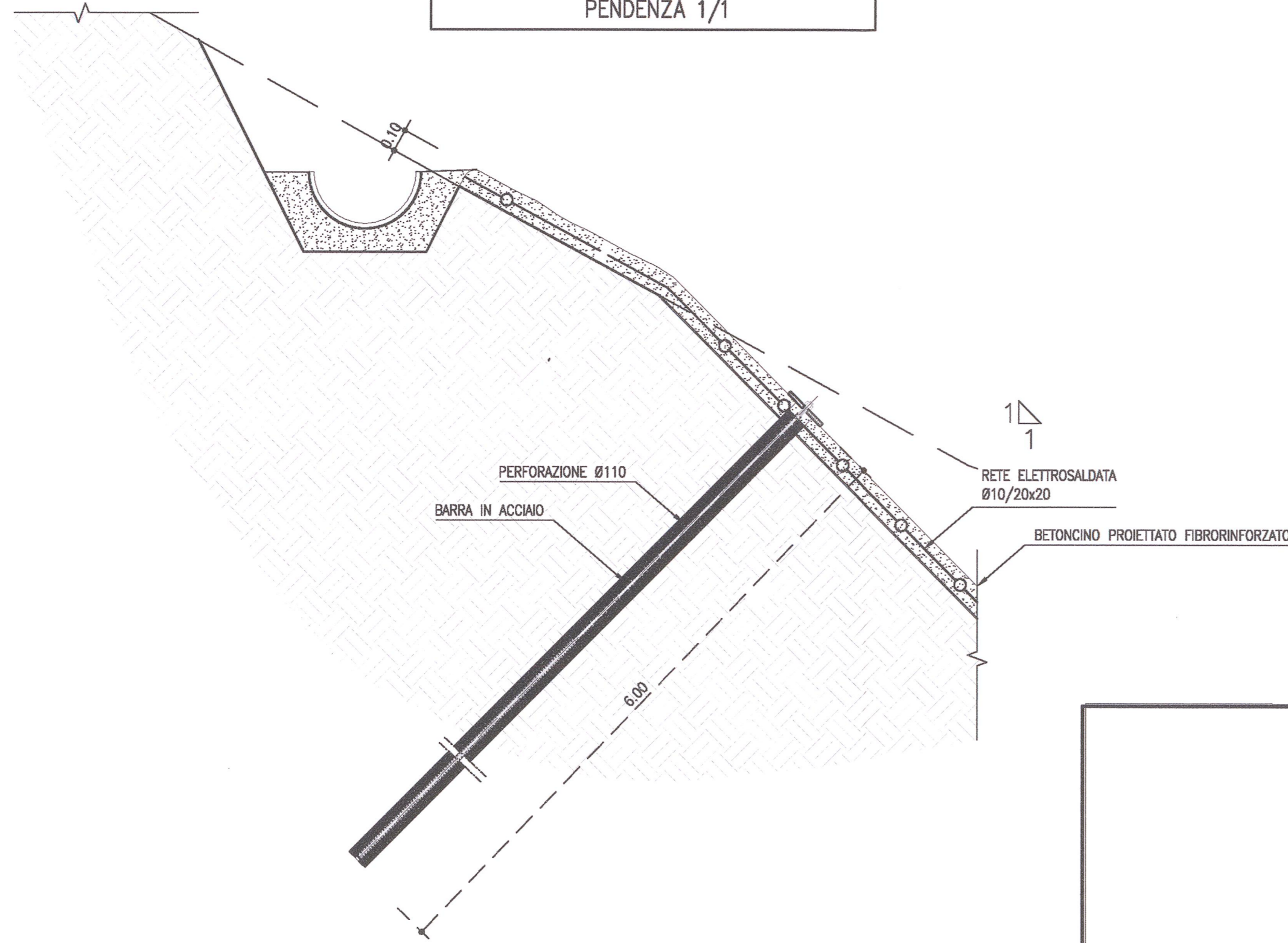
SEZIONE TRASVERSALE
 SCALA 1:50
 PER SCAVI H ≤ 8,00m
 PENDENZA 1/1



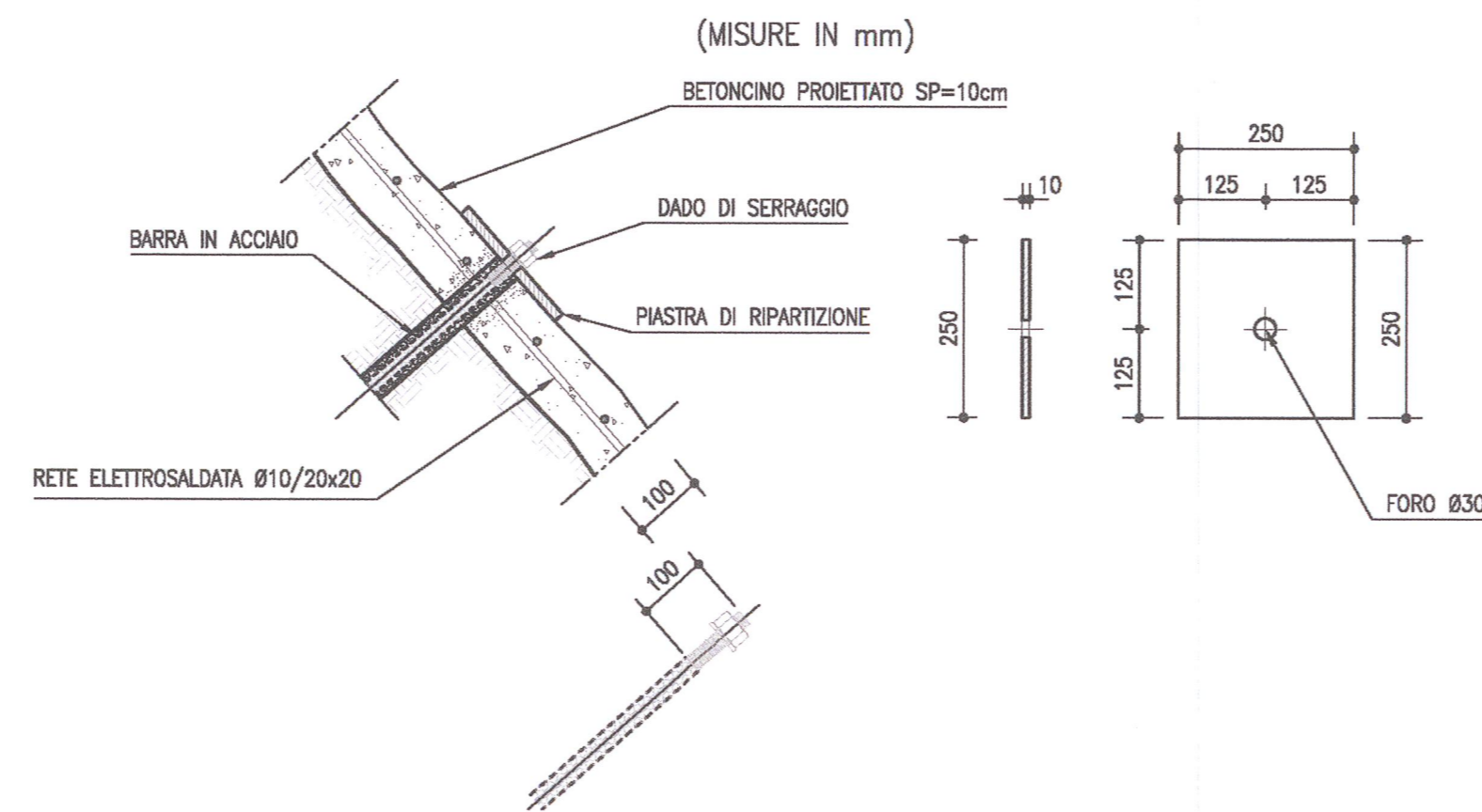
PROSPETTO
 SCALA 1:50
 PER SCAVI H ≤ 7,00m
 PENDENZA 1/1



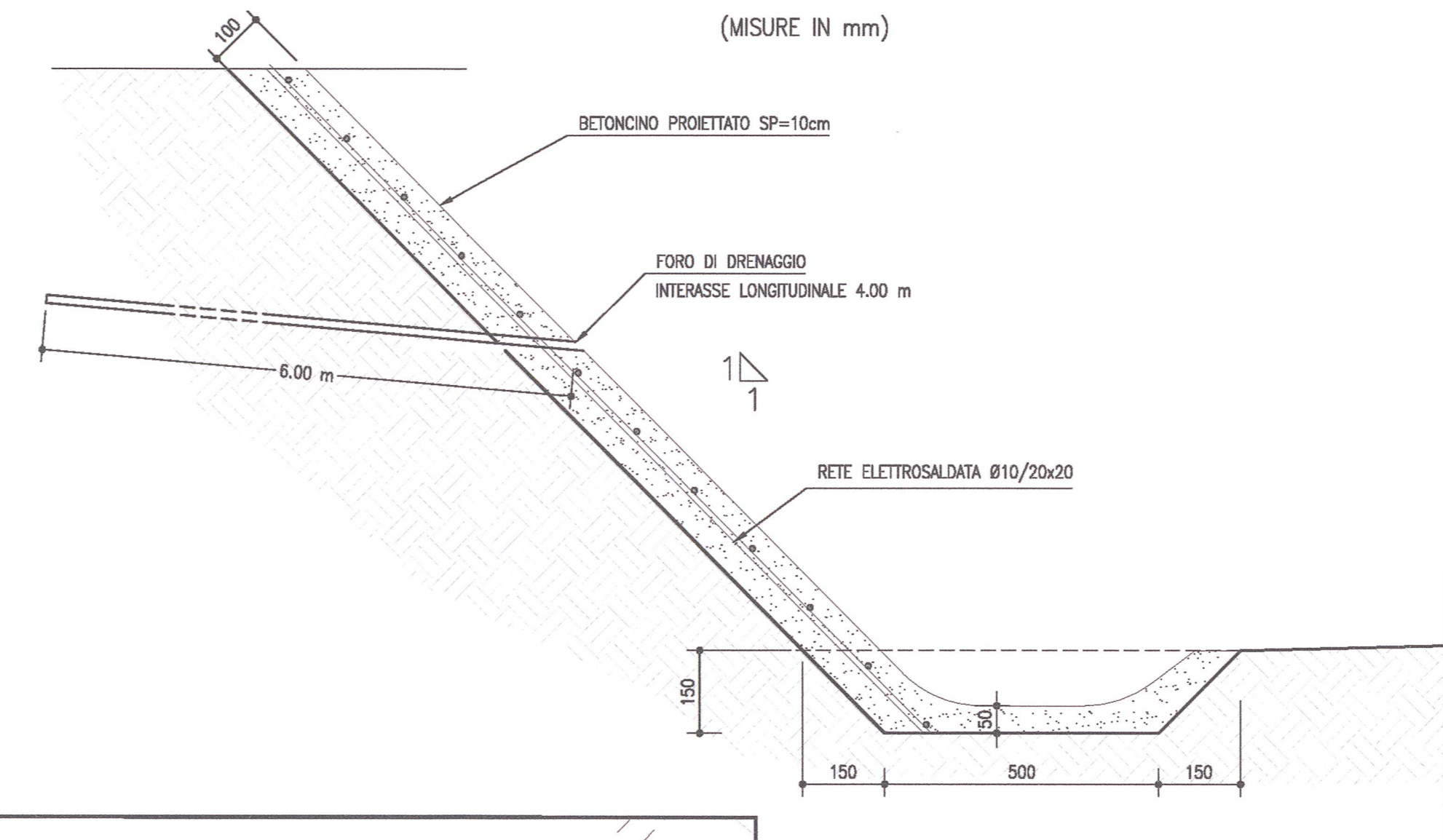
PARTICOLARE 1
 SCALA 1:20
 PER SBANCAMENTI CON CHIODI L=6,00 m
 PENDENZA 1/1



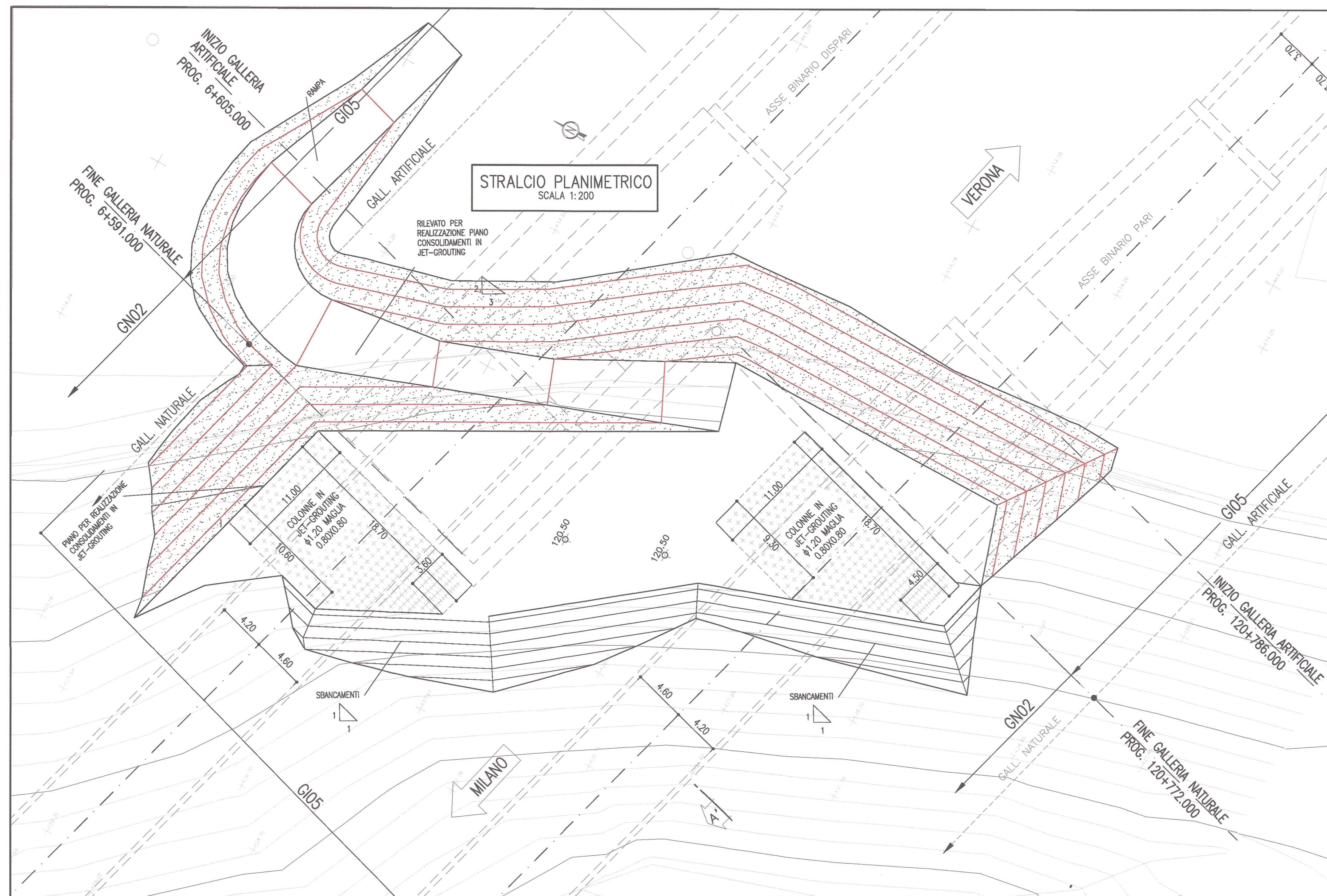
PARTICOLARE 2
 SCALA 1:10
 TESTA E PIASTRA PER CHIODI #26



PARTICOLARE 3
 SCALA 1:10
 CANALETTA E FORO DI DRENAGGIO



STRALCIO PLANIMETRICO
 SCALA 1:200



DISEGNI DI RIFERIMENTO

DESCRIZIONE	CODICE
G05 - Scavi - Planimetria	INOR11EE2P9G0500002
G05 - Scavi - Interventi di consolidamento della zona di imbocco	INOR11EE2P9G0500001
G05 - Tabella materiali	INOR11EE24TG0500001

NOTE

- EVENTUALI DIFFERENZE TRA LE MISURE TOTALI E LE SOMMATORIE DELLE MISURE PARZIALI SONO DOVUTE AGLI ARROTONDAMENTI AUTOMATICI DI AUTOCAD.

LEGENDA

- P.C. PIANO DEI CENTRI
 - P.F. PIANO DEL FERRO
 - P.S. PIANO DI SCAVO

FASI ESECUTIVE

- SCAVI DI SBANCAMENTO CON MEZZI MECCANICI FINO ALLA QUOTA DI ESECUZIONE DELLA CHIODATURA CON RBASSI NON SUPERIORI A 2,00m
- POSA DELLA RETE ELETTROSALDATA
- ESECUZIONE DELLO STRATO DI BETONCINO PROIETTATO
- ESECUZIONE DELLE PERFORAZIONI PER POSA CHIODATURA E FORI DI DRENAGGIO
- POSA CHIODATURA
- RIPRESA SCAVI DI SBANCAMENTO

CONMITTENTE:
RFI
 RETE FERROVIARIA ITALIANA
 GRUPPO FERROVIE DELLO STATO

ALTA Sorveglianza:
ITALFERR
 GRUPPO FERROVIE DELLO STATO

GENERAL CONTRACTOR:
Cepav due
 Consorzio ENI per l'Alta Velocità

INFRASTRUTTURE FERROVIARIE STRATEGICHE DEFINITE DALLA LEGGE OBIETTIVO N. 443/01
 LINEA A.V. (A.C. TORINO - VENEZIA) Tratta MILANO - VERONA
 Lotto funzionale Brescia-Verona
 PROGETTO ESECUTIVO
 GALLERIA NATURALE LONATO IMBOCCO LATO VERONA (G105)
 Pk 120+772,00
 Scavi
 Protezione sbancamenti - Sezioni e particolari

GENERAL CONTRACTOR: Cepav due Consorzio Cepav due Il Direttore del Consorzio (Ing. I. Bionta)	DIRETTORE LAVORI: Valter per Quaresima	SCALA: varie
Date: 06/11/2018	Date:	
COMMESSA LOTTO FASE ENTE TIPO DOC. OPERA/DISCIPLINA PROG. REV.	INOR 11 E E2 B2 G10500 002 A	
PROGETTAZIONE		
Rev. Descrizione	Aut. Data	Dis. Data
A EM-SSIONE	21/09/18	21/09/18
B		
C		

CIG: 751447334A
 Progetto cofinanziato dalla Unione Europea
 Alloggiamento del Servizio di giuggio ITALFERR SpA ALBA s.r.l.
 File: INOR11EE2BZG10500002A.dwg
 CUP: I81H1900000003