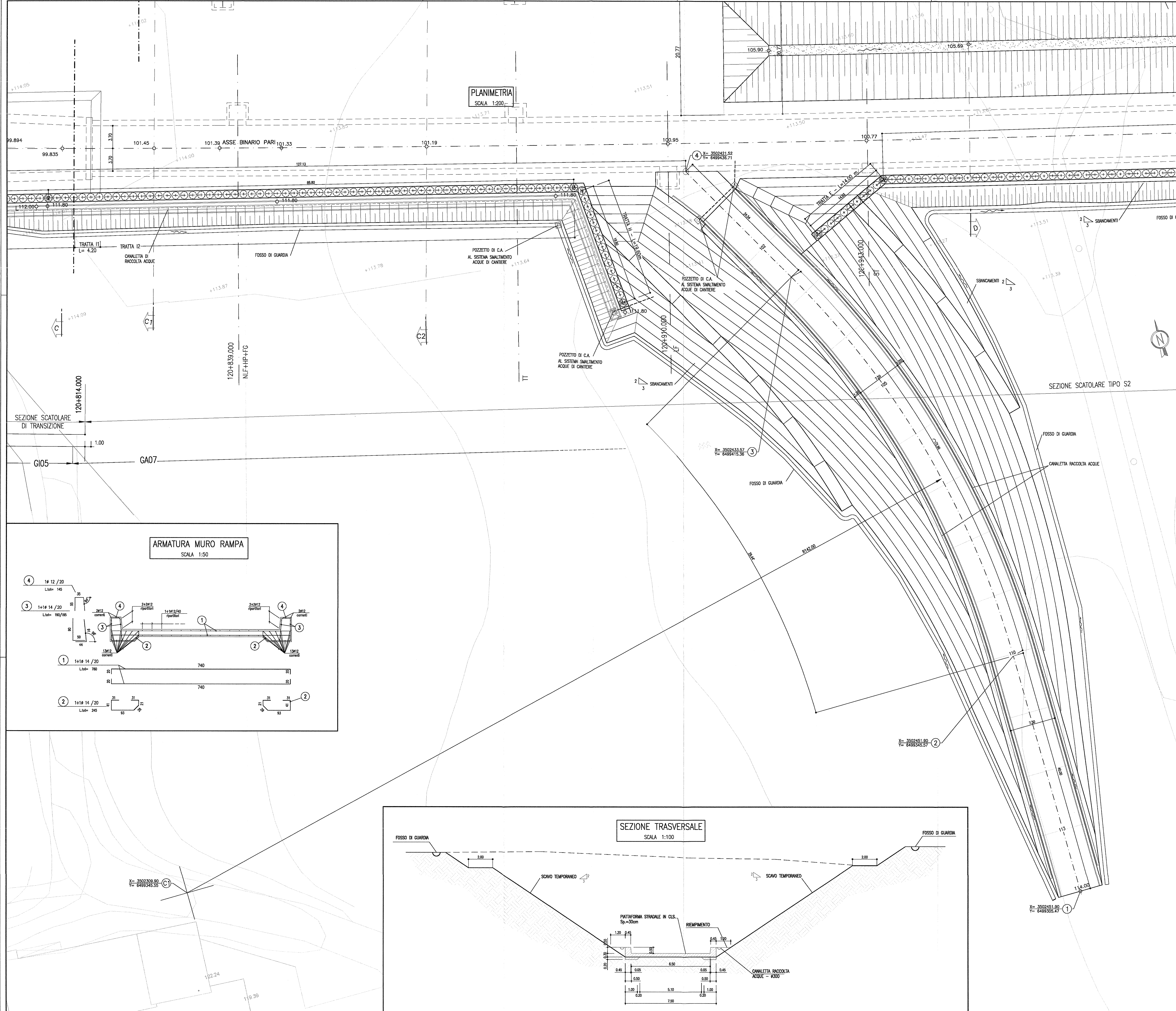


NOTE

- EVENTUALI DIFFERENZE TRA LE MISURE TOTALI E LE SOMMATORIE DELLE MISURE PARZIALI SONO DOVUTE AGLI ARROTONDAMENTI AUTOMATICI DI AUTOCAD.

LEGENDA

- P.C. PIANO DEI CENTRI  
 - P.F. PIANO DEL FERRO  
 - P.S. PIANO DI SCAVO

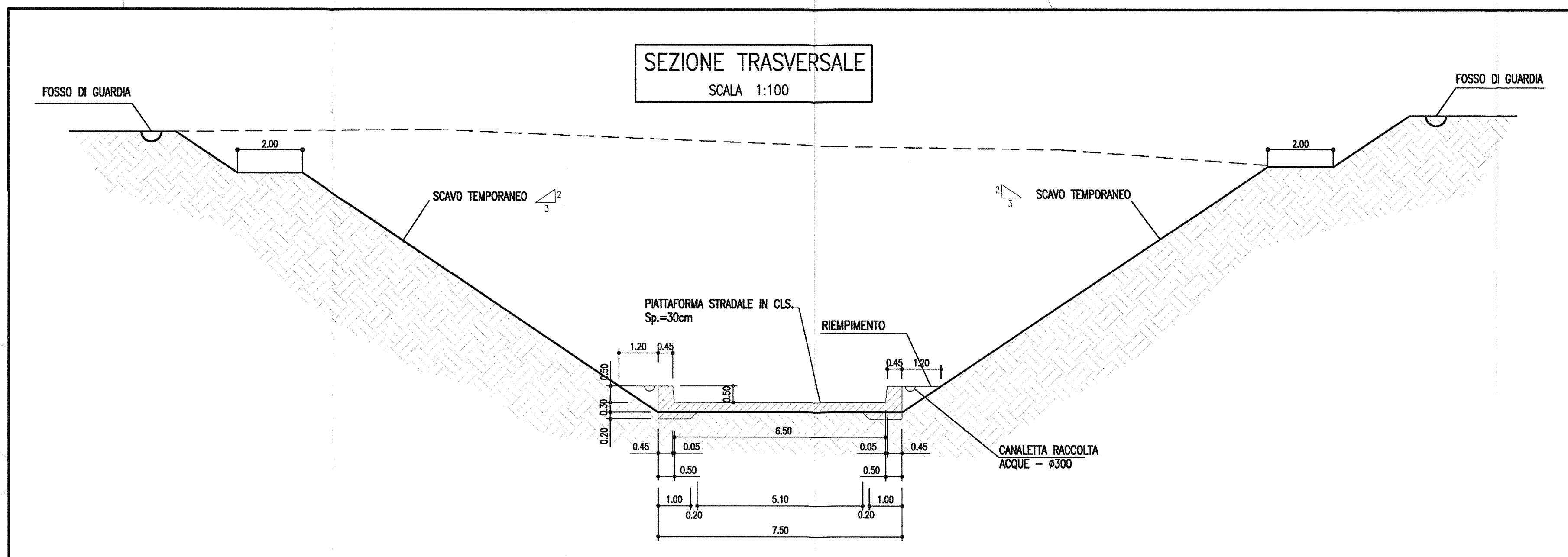
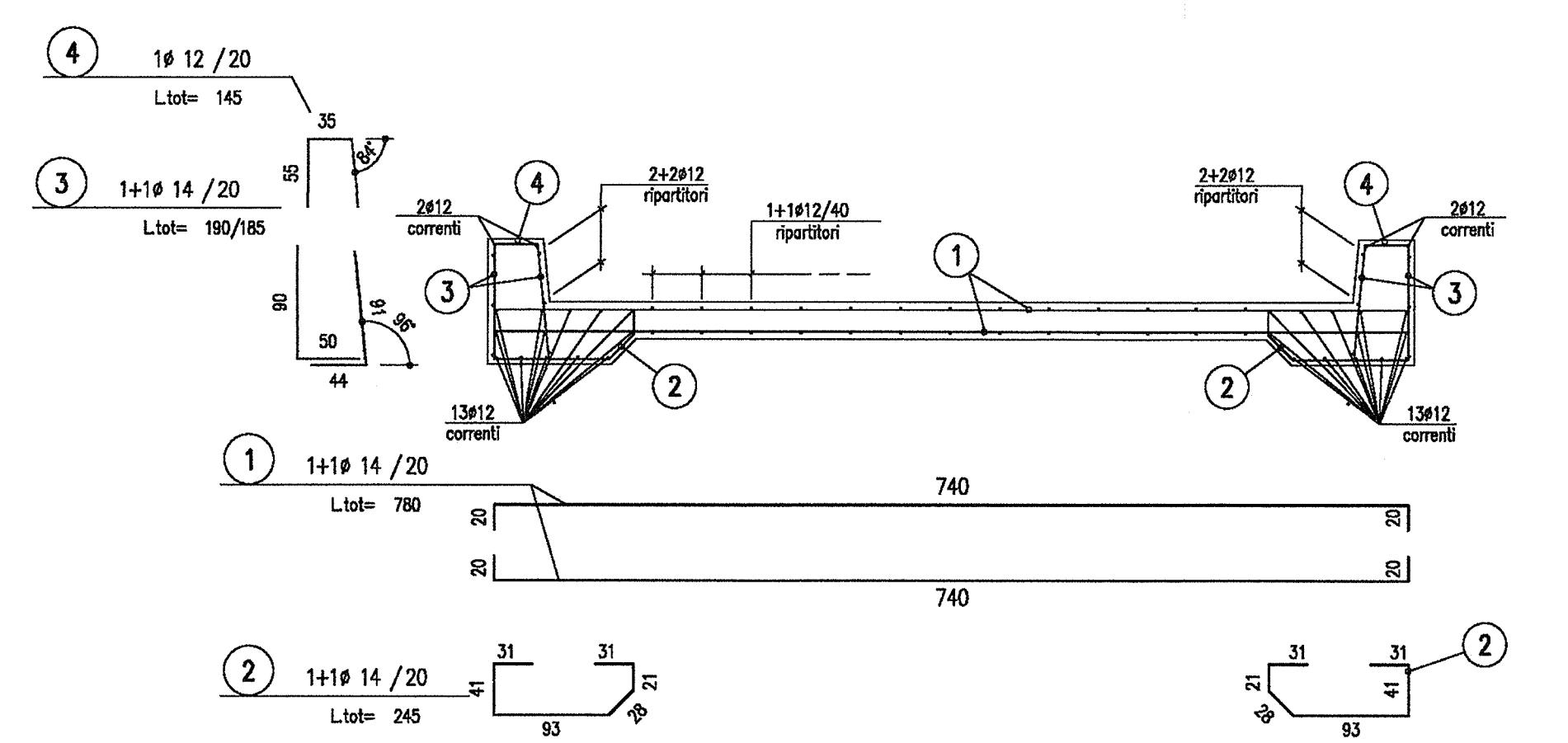


PLANIMETRIA  
 SCALA 1:200

SEZIONE SCATOLARE TIPO S2

SEZIONE TRASVERSALE  
 SCALA 1:100

ARMATURA MURO RAMPA  
 SCALA 1:50



COMMITTENTE: **RFI** INFRASTRUTTURE FERROVIARIE ITALIANE GRUPPO FERROVIE DELLO STATO

ALTA SOVRVEGLIANZA: **ITALFERR** GRUPPO FERROVIE DELLO STATO

GENERAL CONTRACTOR: **Cepav due** Consorzio ENI per l'Alta Velocità

INFRASTRUTTURE FERROVIARIE STRATEGICHE DEFINITE DALLA LEGGE OBIETTIVO N. 443/01

LINEA A.V./A.C. TORINO - VENEZIA Tratta MILANO - VERONA  
 Lotto funzionale Brescia-Verona  
 PROGETTO ESECUTIVO

GALLERIA NATURALE LONATO IMBOCCO LATO VERONA (G105)  
 PK 120+772.00  
 Scavi  
 Planimetria , sezioni, armatura pista di cantiere

COMMESSA	LOTTO	FASE	ENTE	TIPO DOC.	OPERA/DISCIPLINA	PROGR.	REV.
INOR	11	E	E2	B2	G10500	003	A

PROGETTAZIONE

Rev.	Descrizione	Aut.	Data
A	EMMISSIONE	...	21.09.18
B			
C			

Stampato dal Servizio di progetto ITALFERR S.p.A.  
 ALBA s.r.l.  
 CUP: F81H100000008