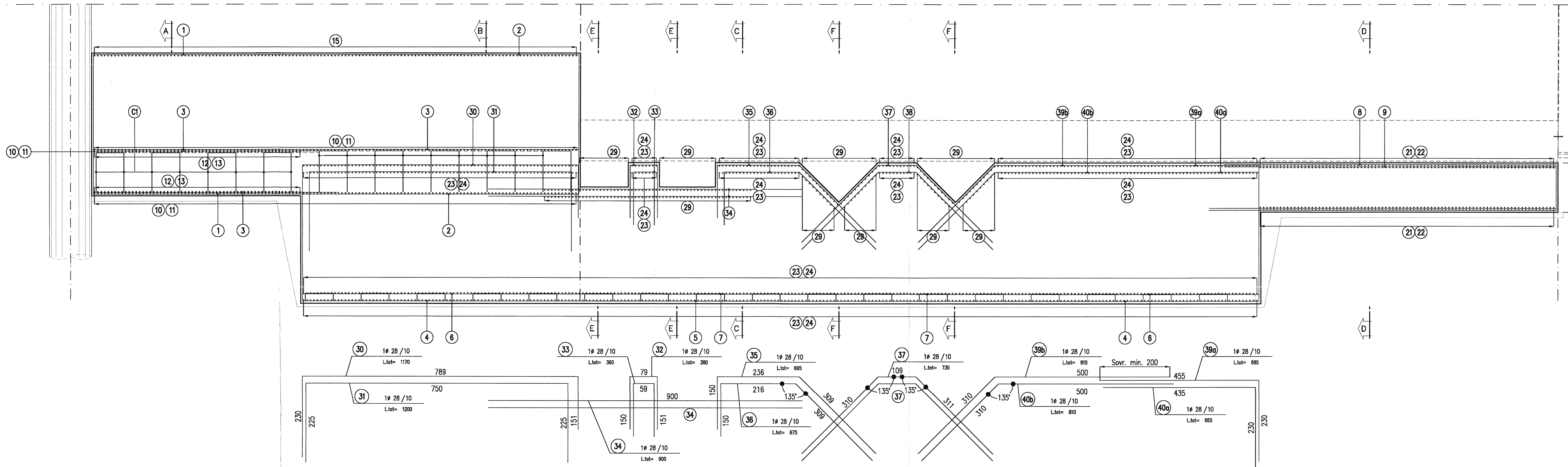
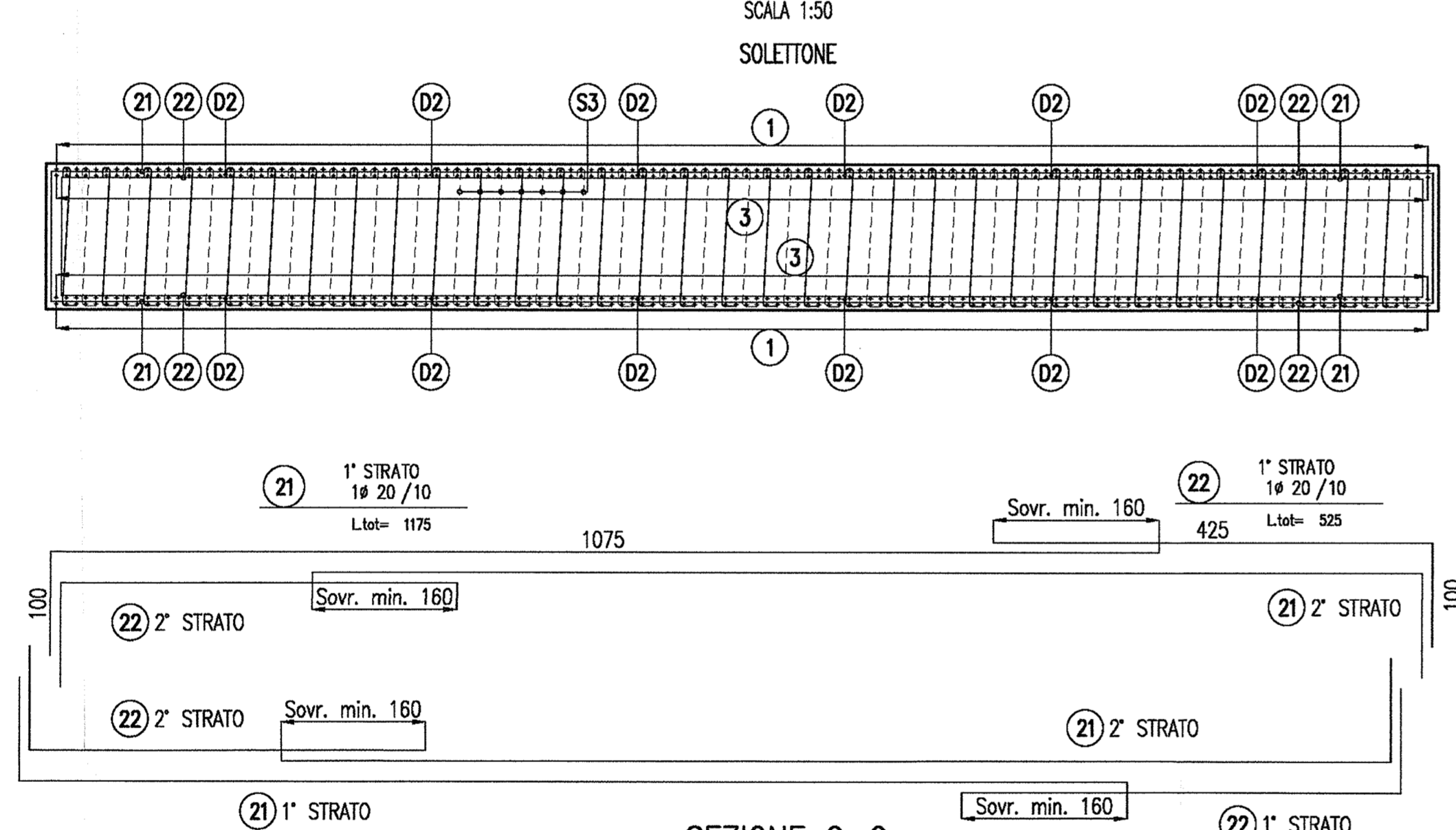


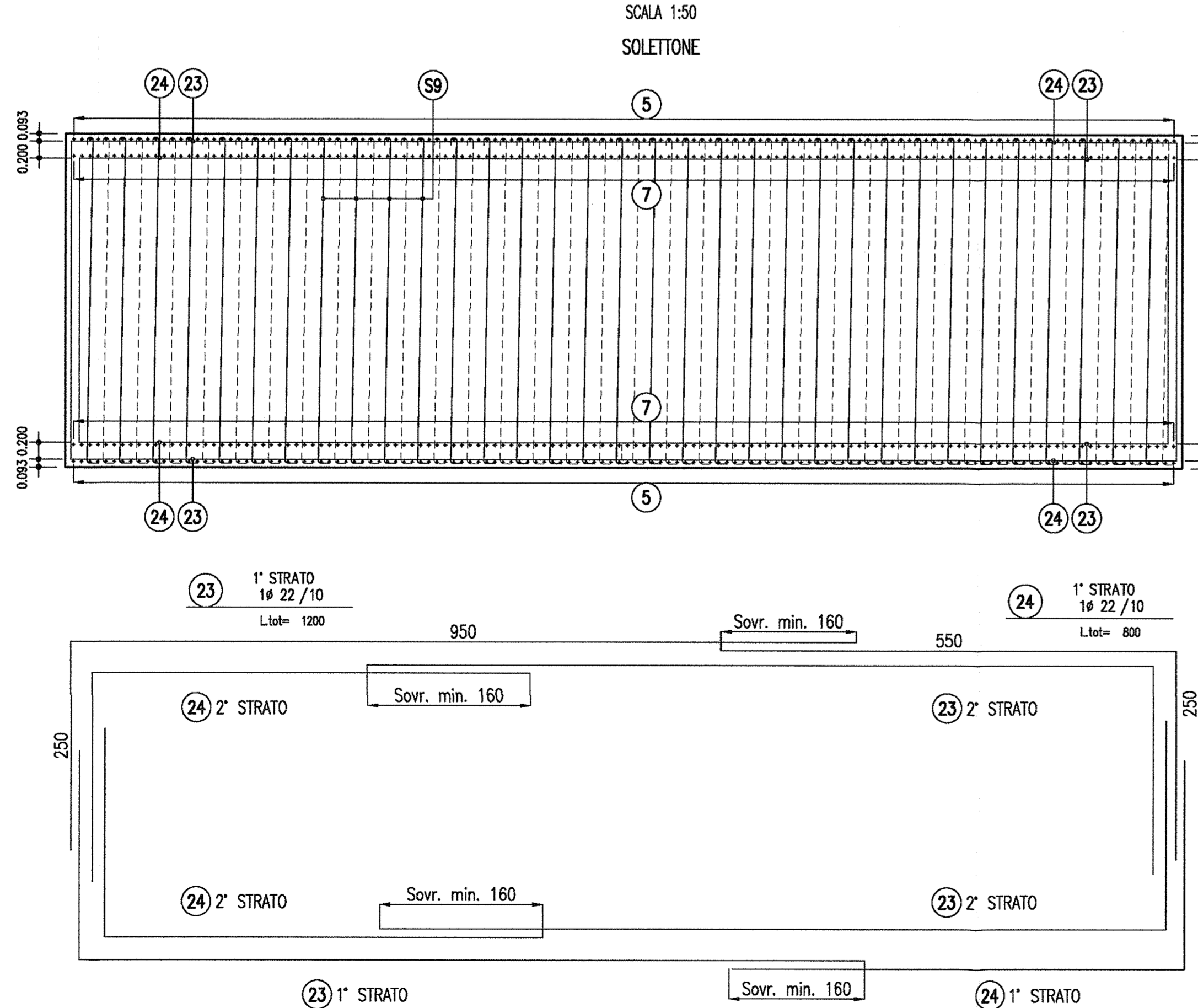
PROFILO IN ASSE FORI PER TELAIO  
SCALA 1:50  
SOGLIA



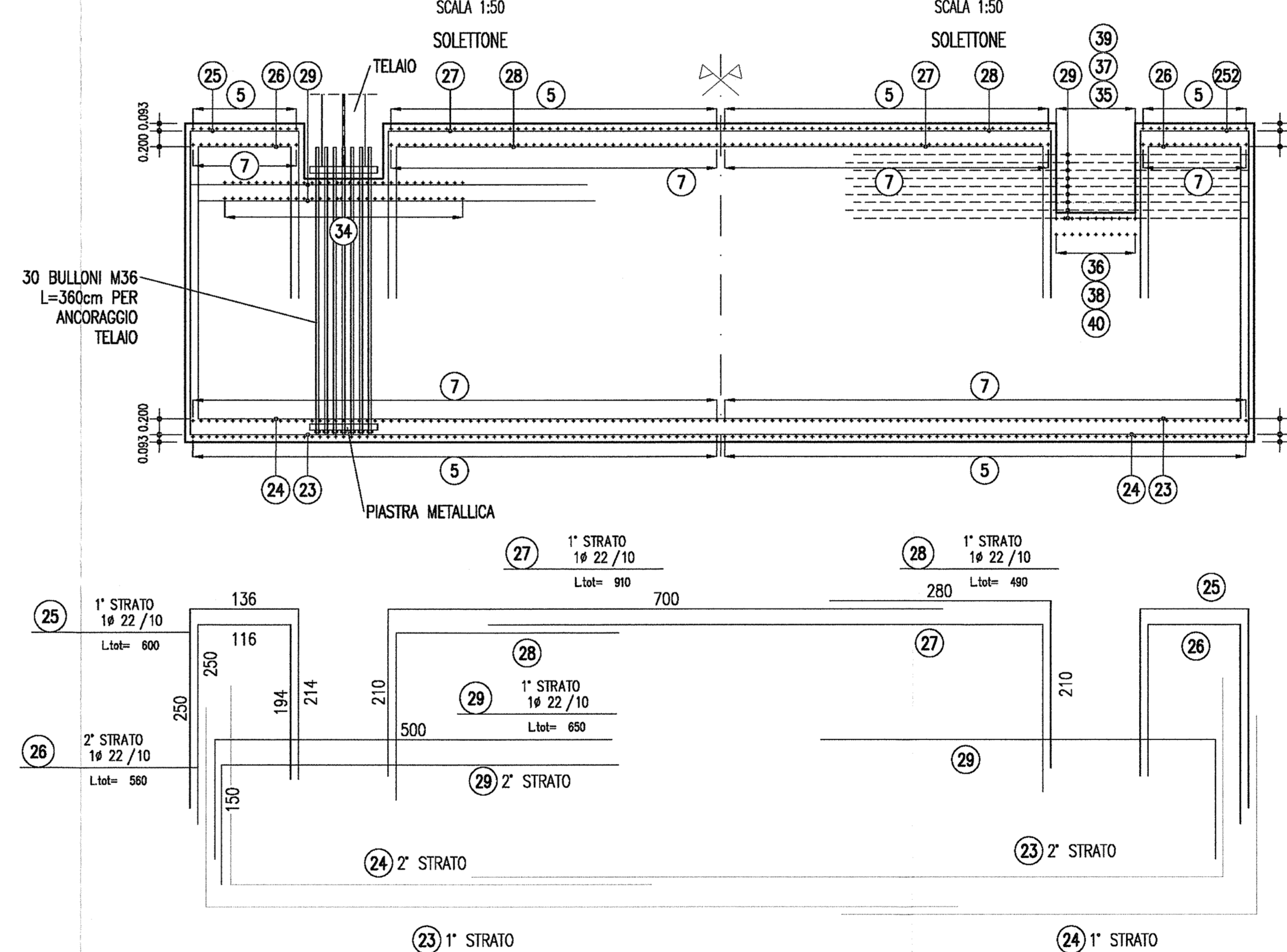
SEZIONE D-D  
SCALA 1:50  
SOLETTONE



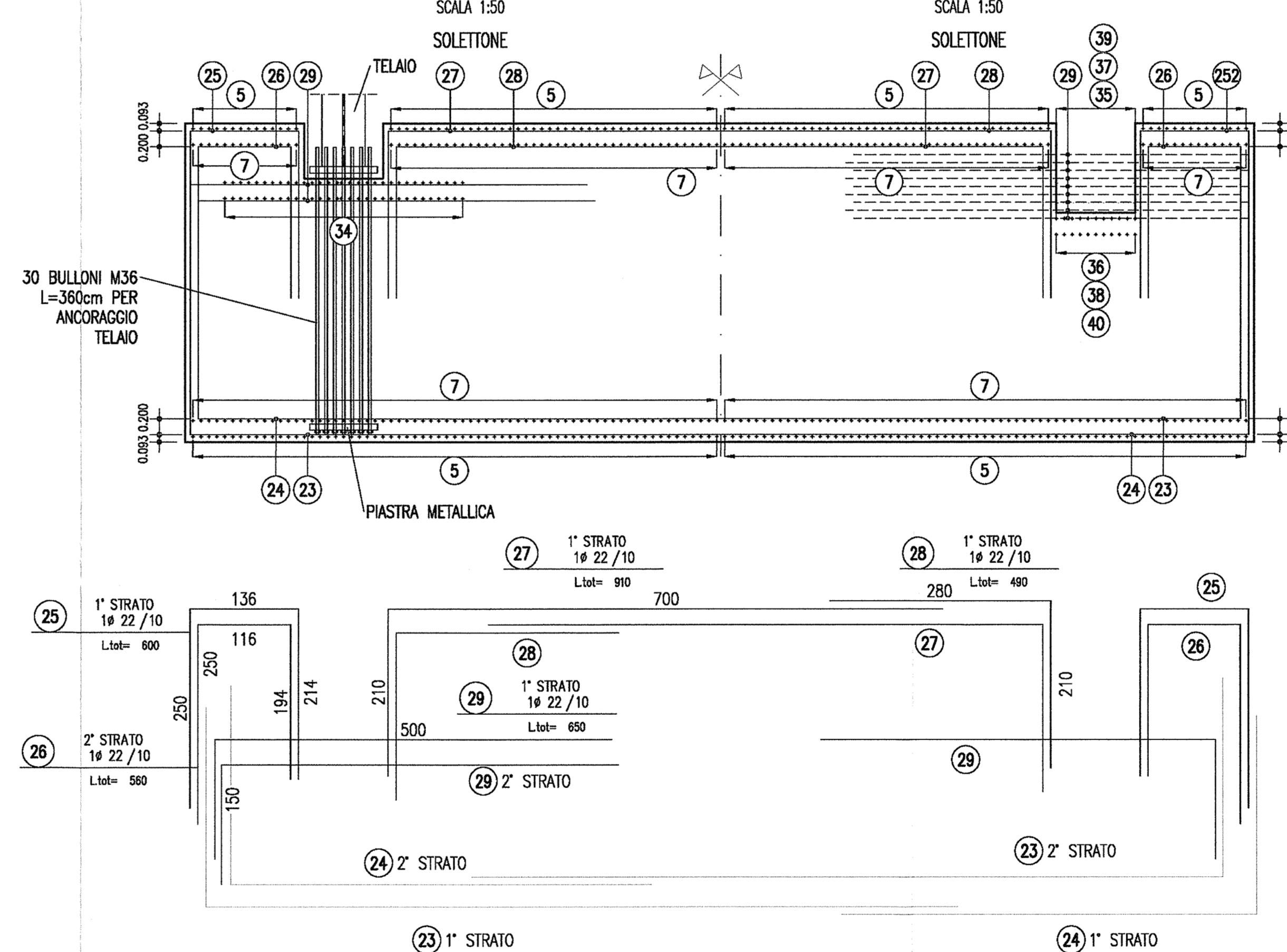
SEZIONE C-C  
SCALA 1:50  
SOLETTONE



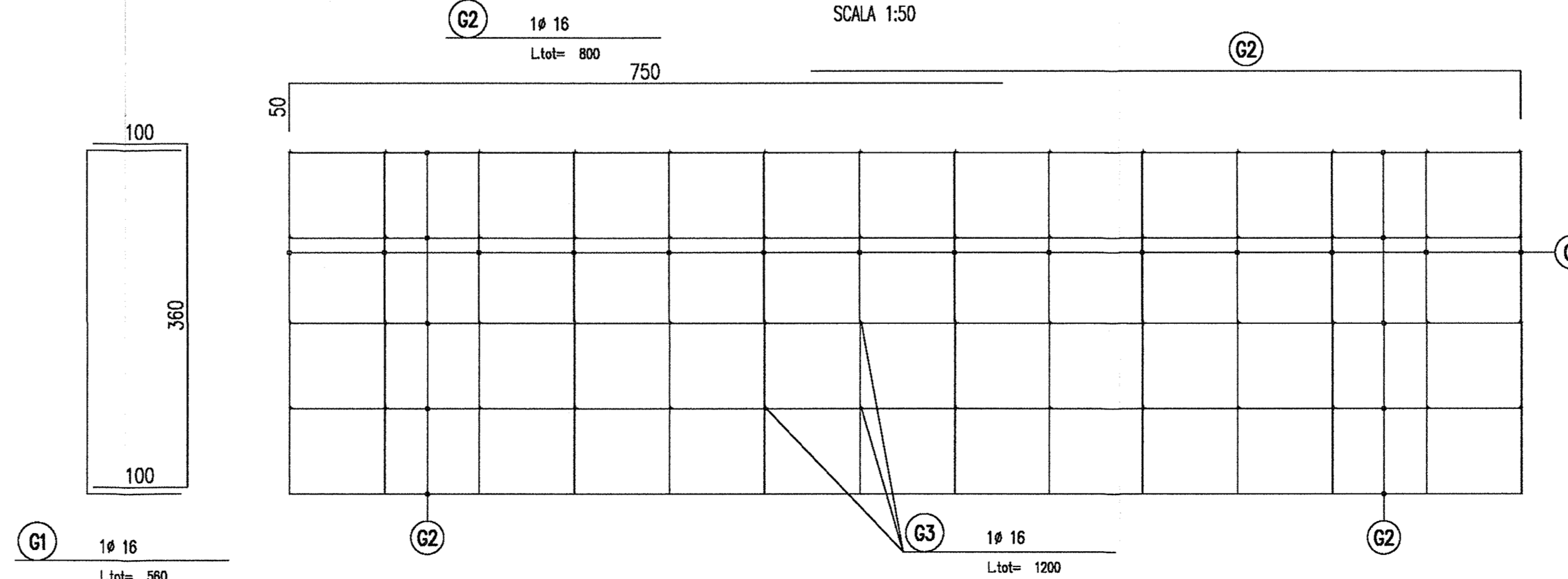
SEZIONE E-E  
SCALA 1:50  
SOLETTONE



SEZIONE F-F  
SCALA 1:50  
SOLETTONE



GABBIA PER SOSTEGNO ARMATURA SOLETTONE OGNI 2 METRI  
SCALA 1:50



DISEGNI DI RIFERIMENTO

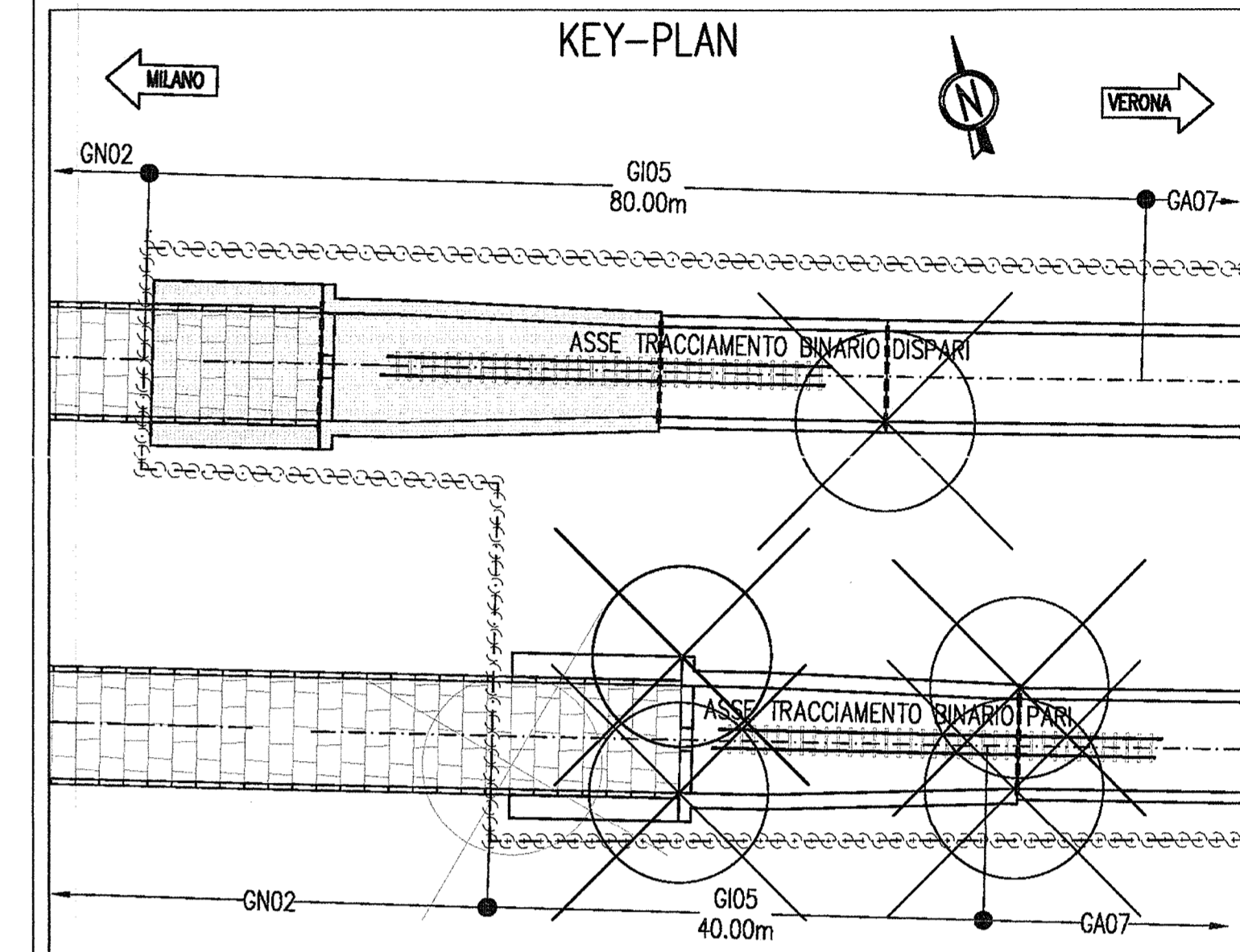
DESCRIZIONE	CODICE
GI05 - Dima di imbocco e solettone di spinta - Armatura 1/3	INOR11EE2BZG0500006
GI05 - Dima di imbocco e solettone di spinta - Armatura 3/3	INOR11EE2BZG0500009
GI05 - Tabella materiali	INOR11EE24T00500001

NOTE

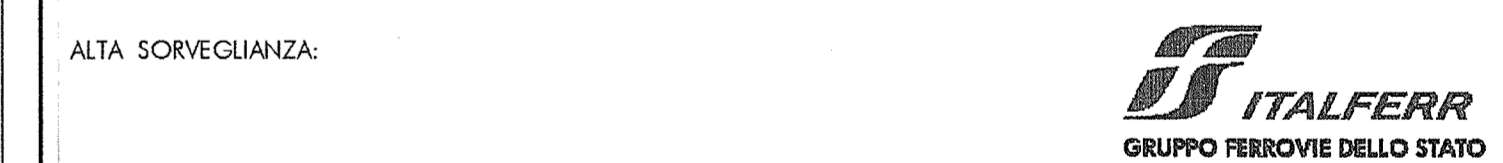
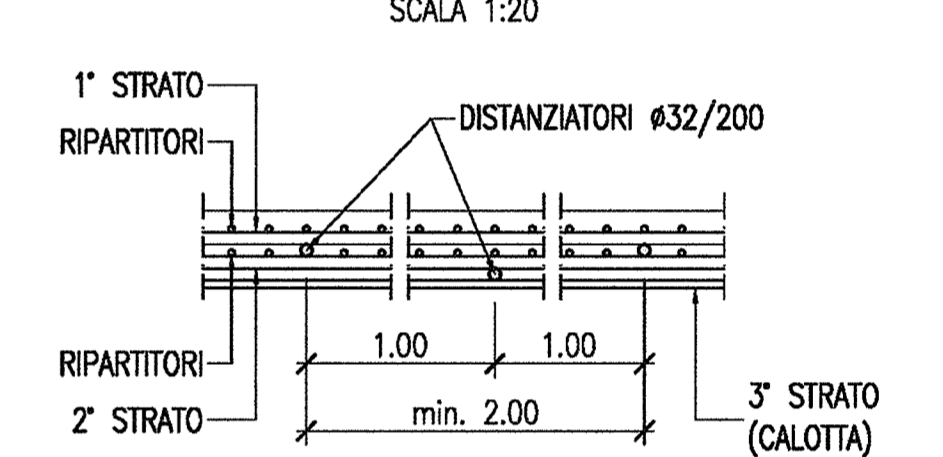
- EVENTUALI DIFFERENZE TRA LE MISURE TOTALI E LE SOMMATORIE DELLE MISURE PARZIALI SONO DOVUTE AGLI ARROTONDAMENTI AUTOMATICI DI AUTOCAD.
- L'ARMATURA SI RIFERISCE AL BINARIO DISPARI. L'ARMATURA DEL BINARIO PARI E' SPECULARE

LEGENDA

- P.F. PIANO DEL FERRO
- P.S. PIANO DI SCAVO



DETTAGLIO DOPPIO STRATO  
SCALA 1:20



GENERAL CONTRACTOR: **Cepav due**  
Consorzio ENI per l'Alta Velocità

INFRASTRUTTURE FERROVIARIE STRATEGICHE DEFINITE DALLA LEGGE OBIETTIVO N. 443/01  
LINEA A.V. /A.C. TORINO - VENEZIA Tratta MILANO - VERONA  
Lotto funzionale Brescia-Verona  
PROGETTO ESECUTIVO

GALLERIA NATURALE LONATO IMBOCCO LATO VERONA (GI05)  
PK 120+772.00  
Dima di imbocco e solettone di spinta  
Armatura 2/3

COMMESSA	LOTTO	FASE	ENTE	TIPO DOC.	OPERA/DISCIPLINA	PROGR.	REV.
INOR	11	E	E2	B2	GI05000	007	A

PROGETTAZIONE	Rev.	Descrizione	Aut.	Data	Disegnato	Data	Verificato	Data
A	EMISIONE			27.09.18				
B								
C								