

DISEGNI DI RIFERIMENTO

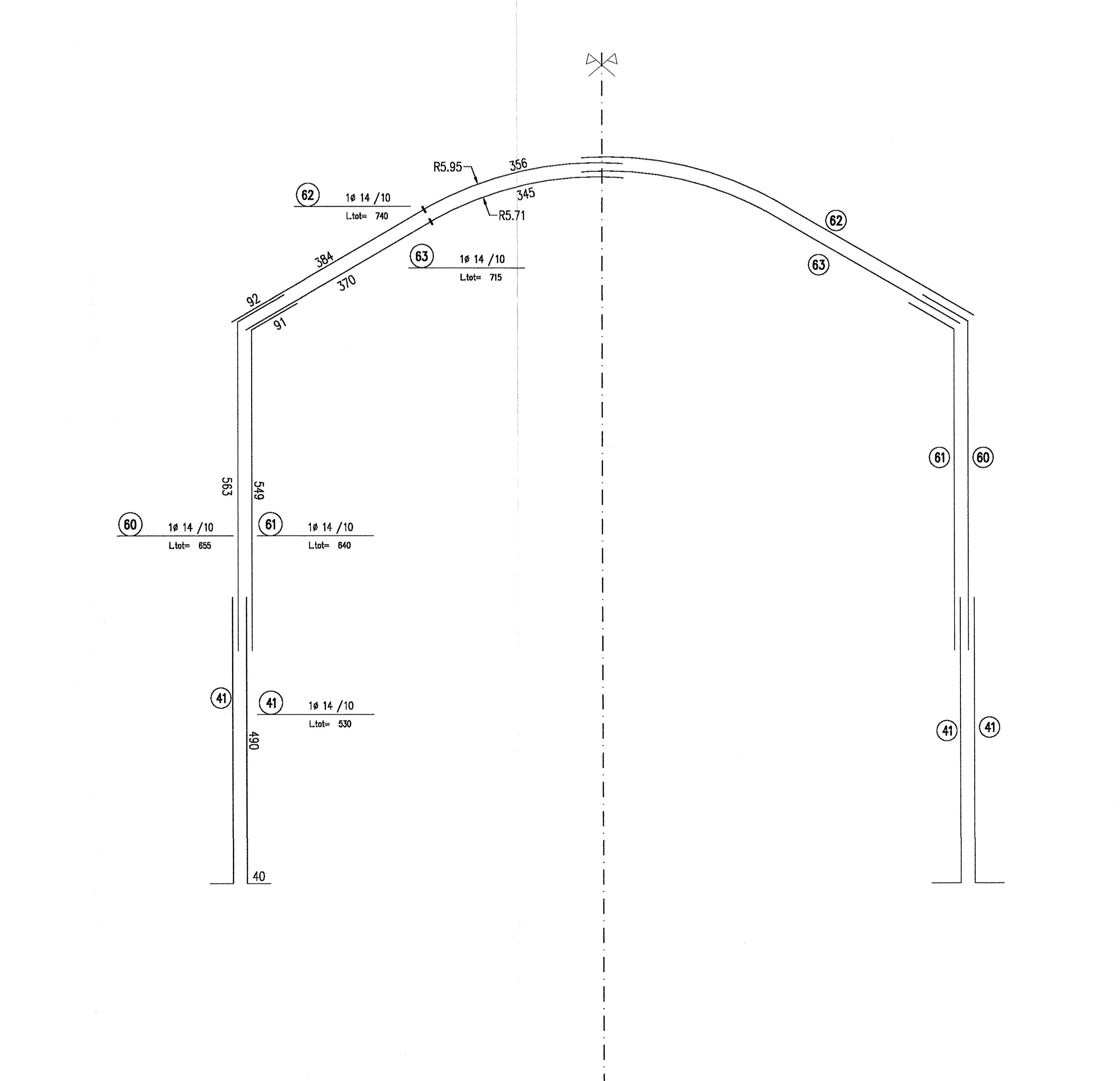
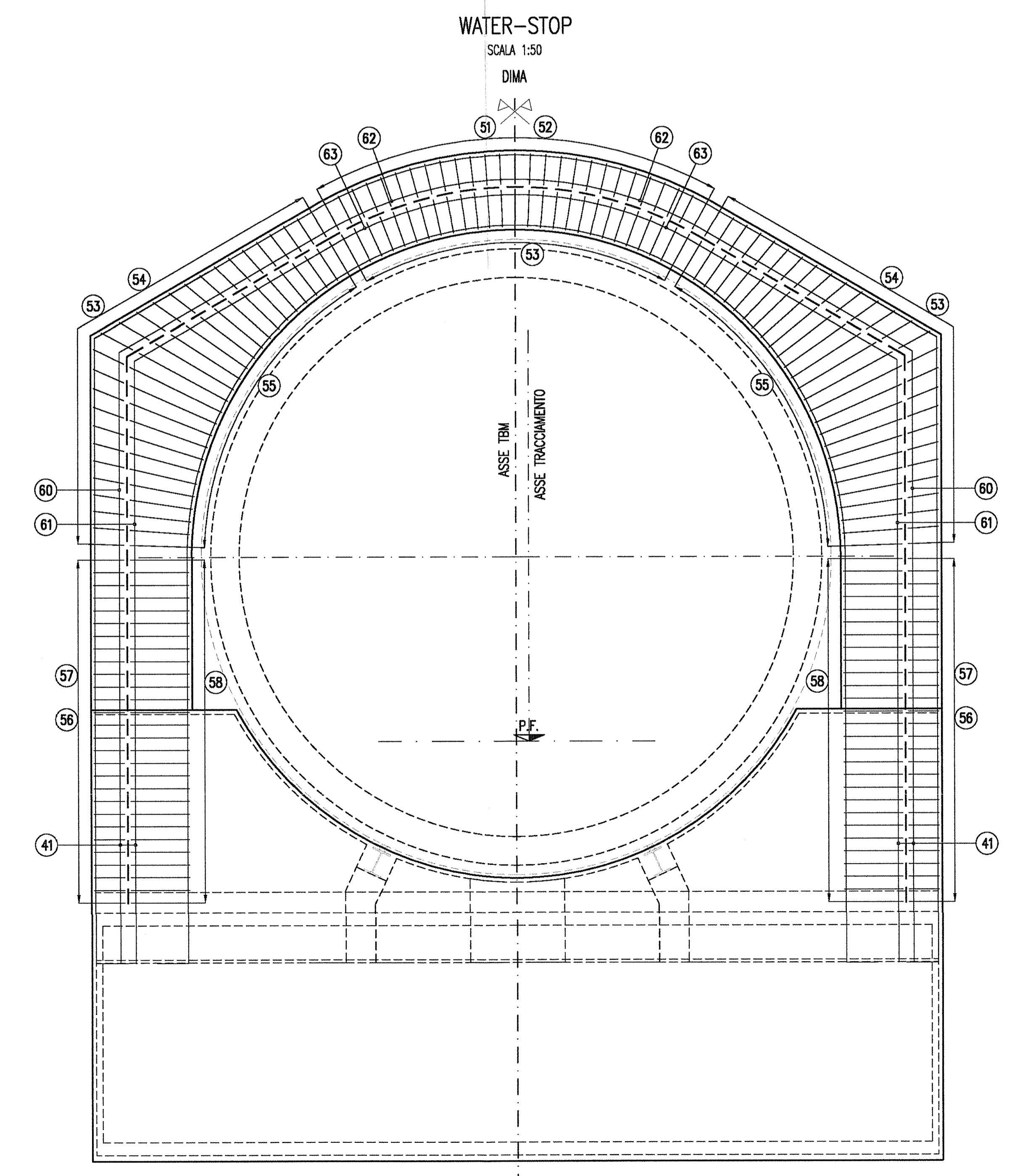
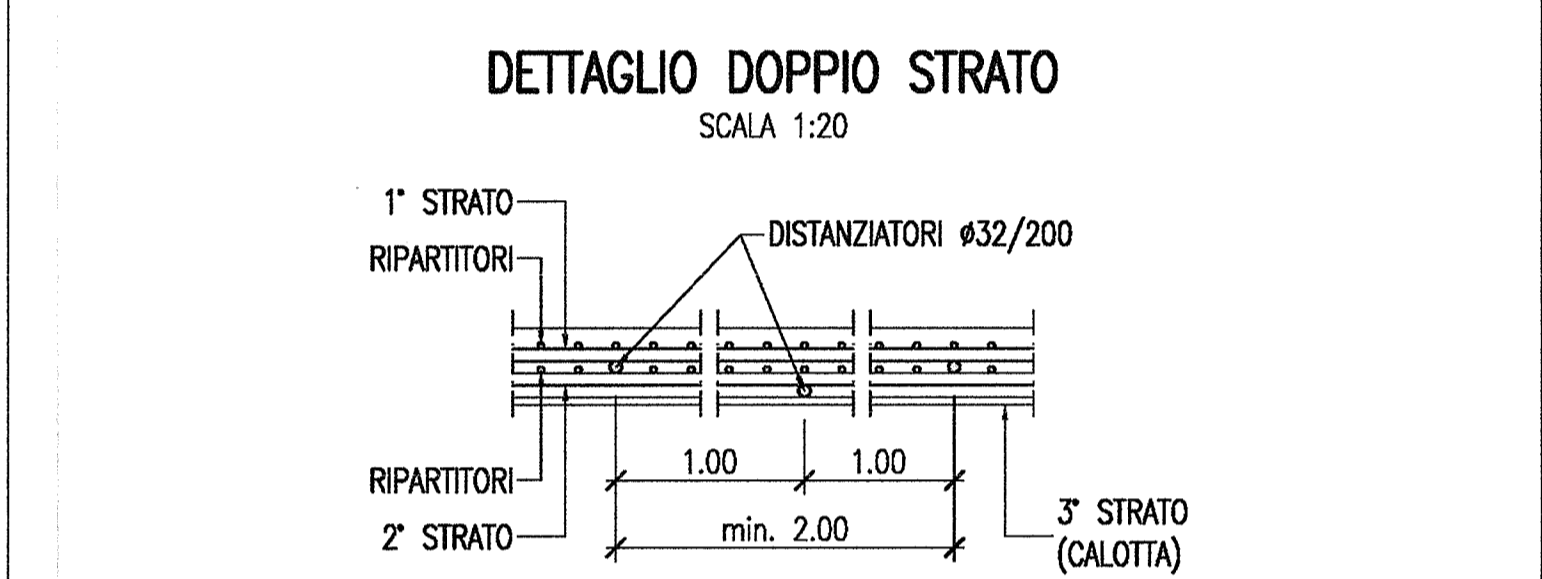
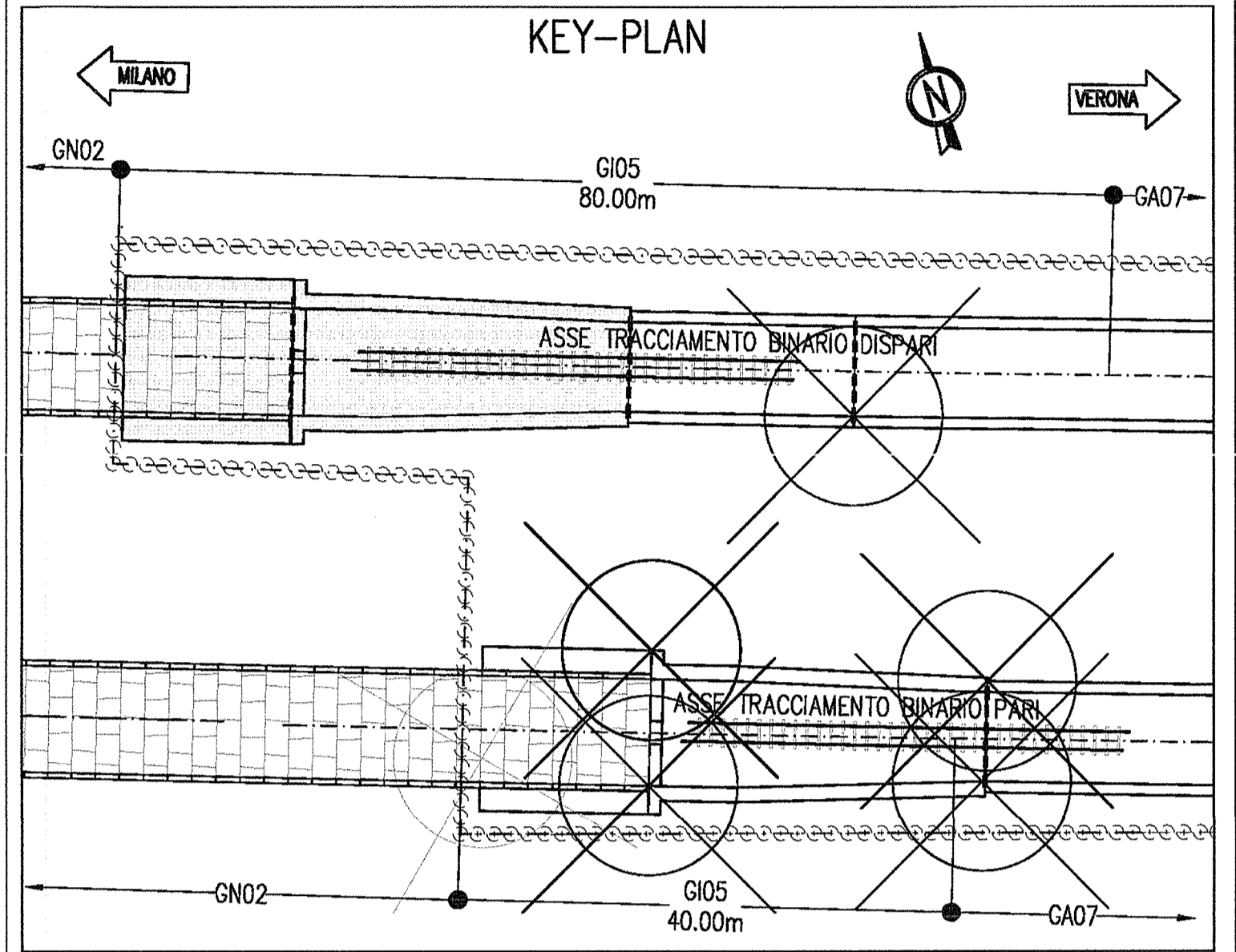
DESCRIZIONE	CODICE
G05 - Dima di imbocco e solettoni di spinta - Armatura 1/3	INOR11E2292G0500005
G05 - Dima di imbocco e solettoni di spinta - Armatura 2/3	INOR11E2292G0500007
G05 - Tabella materiali	INOR11E241G0500001

NOTE

-EVENTUALI DIFFERENZE TRA LE MISURE TOTALI E LE SOMMATORIE DELLE MISURE PARZIALI SONO DOVUTE AGLI ARROTONDAMENTI AUTOMATICI DI AUTOCAD.
 -L'ARMATURA SI RIFERISCE AL BINARIO DISPARI. L'ARMATURA DEL BINARIO PARI E' SPECULARE

LEGENDA

- P.F. PIANO DEL FERRO
 - P.S. PIANO DI SCAVO



COMMITTENTE: **RFI** RETE FERROVIARIA ITALIANA GRUPPO FERROVIE DELLO STATO

ALTA Sorveglianza: **ITALFERR** GRUPPO FERROVIE DELLO STATO

GENERAL CONTRACTOR: **Cepav due** Consorzio ENI per l'Alta Velocità

INFRASTRUTTURE FERROVIARIE STRATEGICHE DEFINITE DALLA LEGGE OBIETTIVO N. 443/01

LINEA A.V. /A.C. TORINO - VENEZIA Tratta MILANO - VERONA
 Lotto funzionale Brescia-Verona
 PROGETTO ESECUTIVO

GALLERIA NATURALE LONATO IMBOCCO LATO VERONA (GI05)
 PK 120+772.00
 Dima di imbocco e solettoni di spinta
 Armatura 3/3

COMMESSA	LOTTO	FASE	ENTE	TIPO DOC.	OPERA/DISCIPLINA	PROGR.	REV.
INOR	11	E	E2	B2	GI0500	009	A

PROGETTAZIONE	REVISIONI																										
<table border="1"> <thead> <tr> <th>Rev.</th> <th>Descrizione</th> <th>Data</th> <th>Verifica</th> <th>Disegnato</th> </tr> </thead> <tbody> <tr> <td>A</td> <td>EMISSIONE</td> <td>27.09.18</td> <td></td> <td></td> </tr> <tr> <td>B</td> <td></td> <td></td> <td></td> <td></td> </tr> <tr> <td>C</td> <td></td> <td></td> <td></td> <td></td> </tr> </tbody> </table>	Rev.	Descrizione	Data	Verifica	Disegnato	A	EMISSIONE	27.09.18			B					C					<table border="1"> <thead> <tr> <th>Rev.</th> <th>Data</th> <th>Descrizione</th> </tr> </thead> <tbody> <tr> <td></td> <td></td> <td></td> </tr> </tbody> </table>	Rev.	Data	Descrizione			
Rev.	Descrizione	Data	Verifica	Disegnato																							
A	EMISSIONE	27.09.18																									
B																											
C																											
Rev.	Data	Descrizione																									

Stampato dal Banco di progetto ITALFERR S.p.A. ALBA S.r.l.