

Q. REF. +84.00

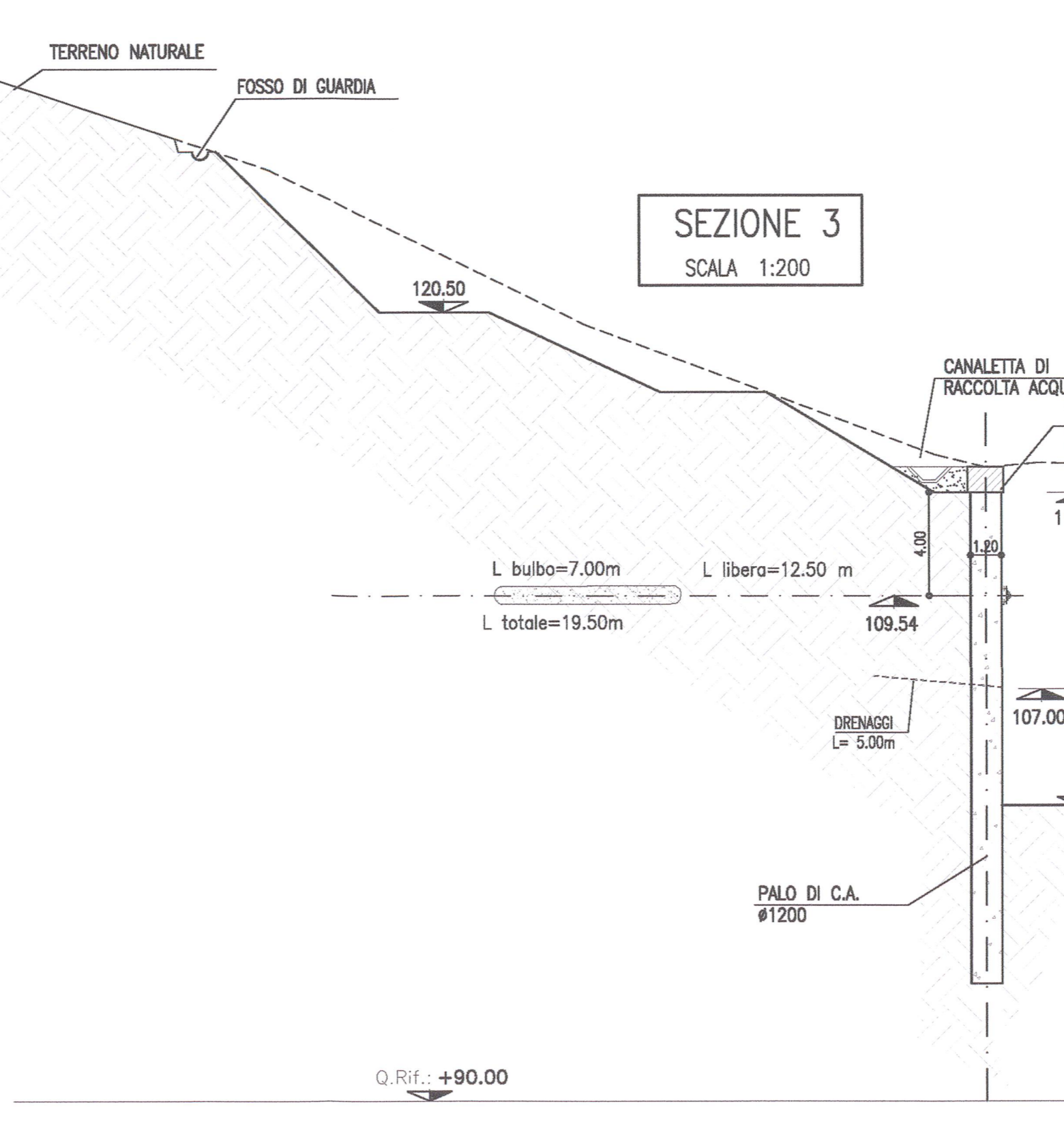
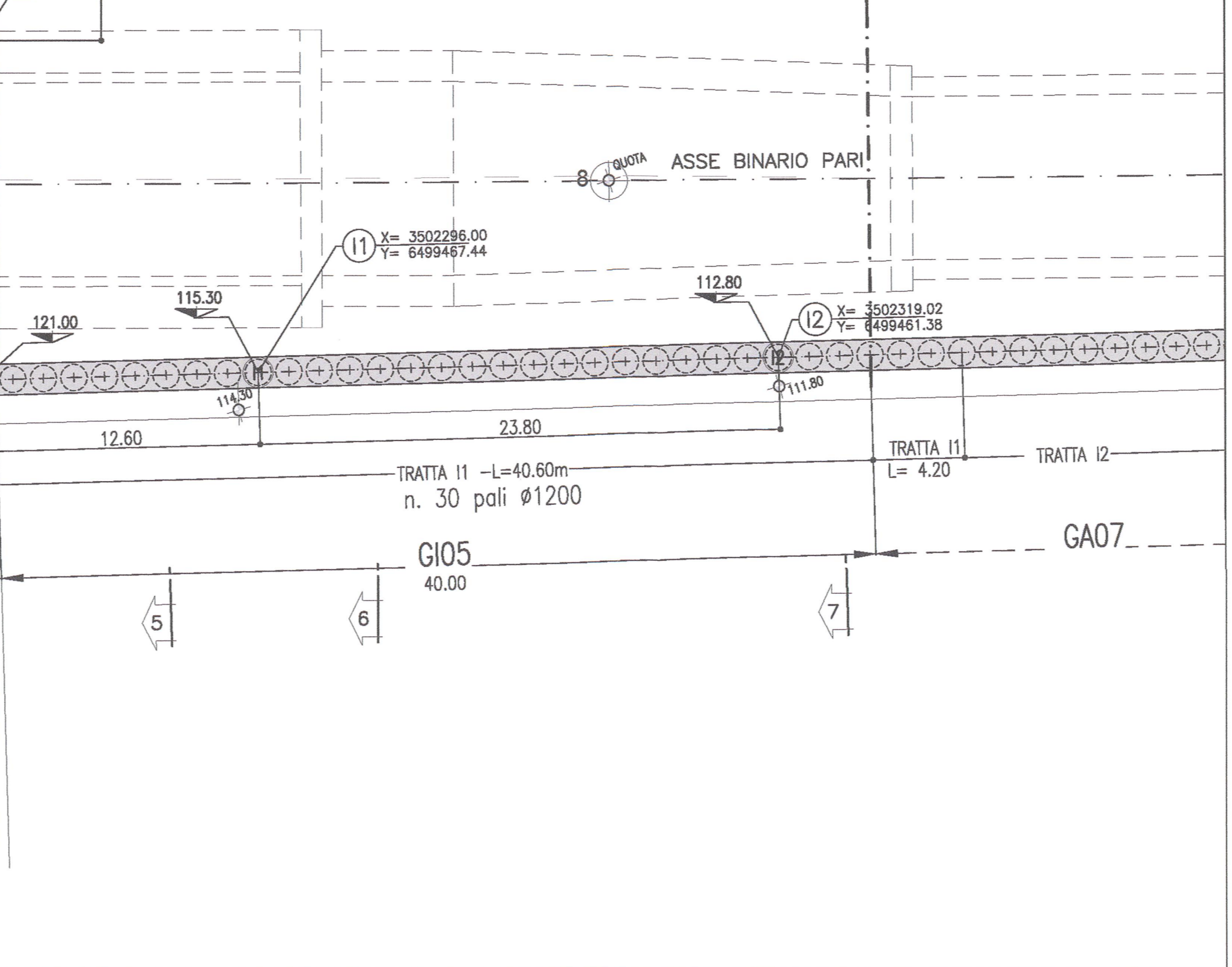
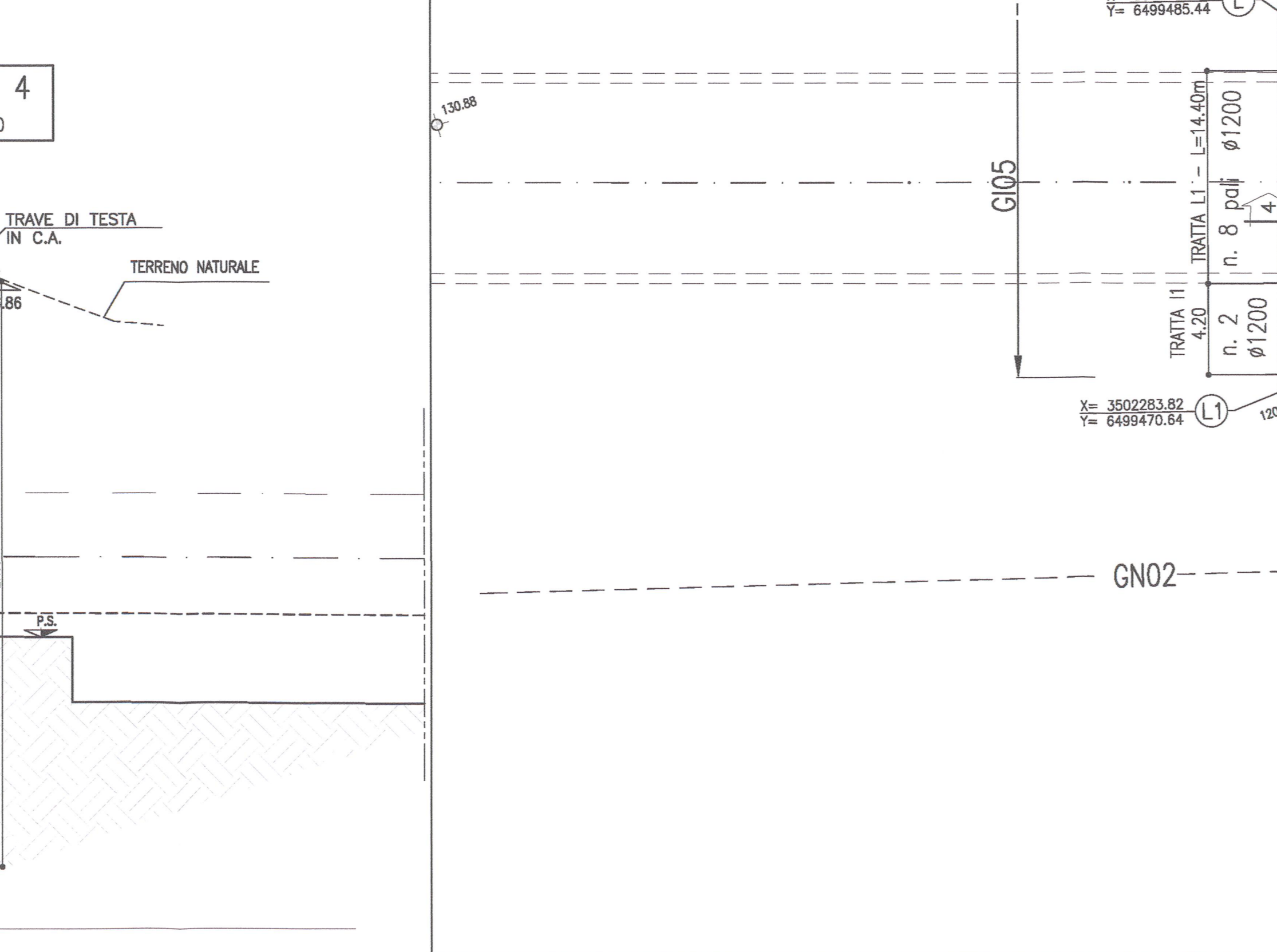
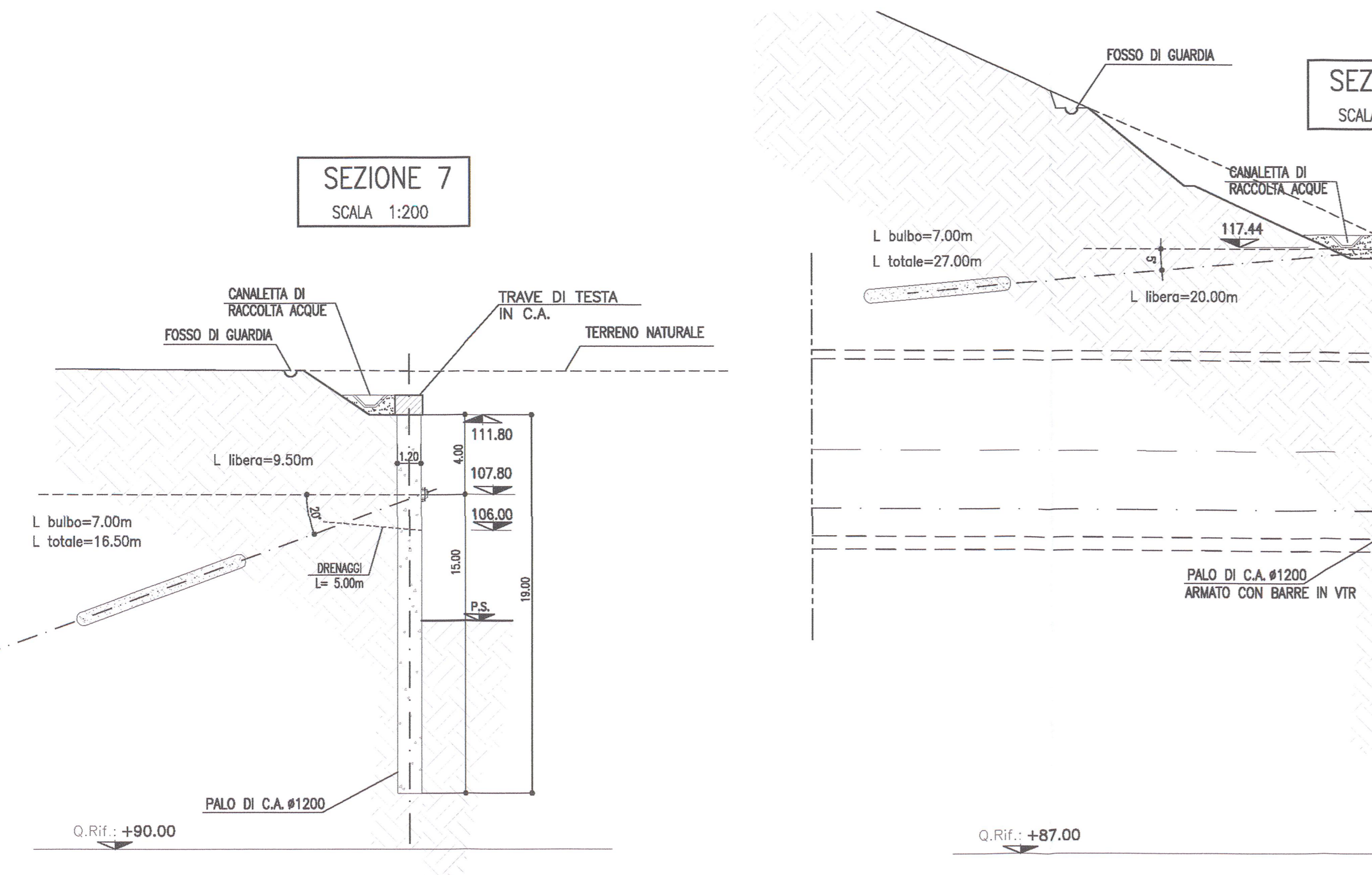
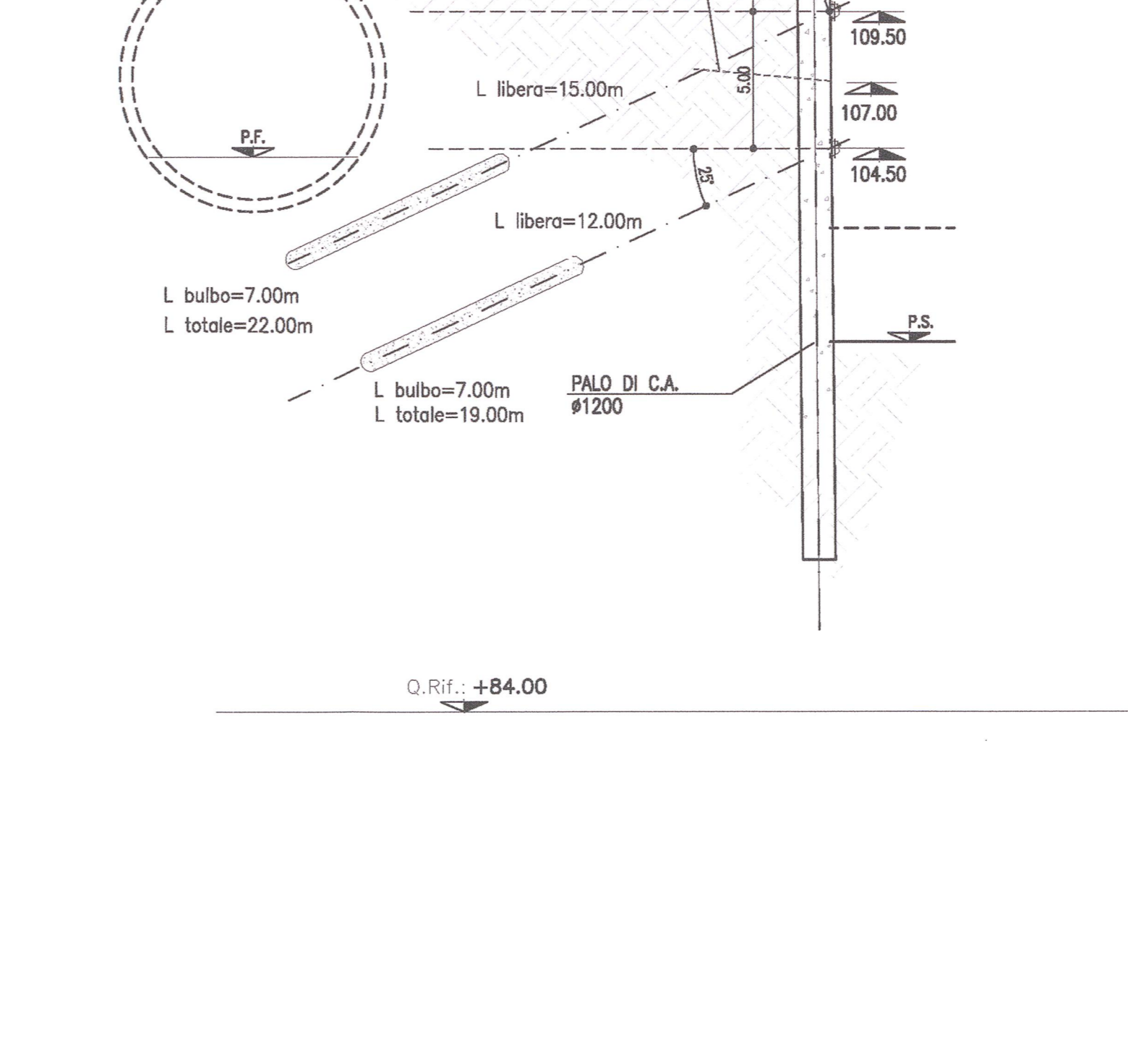
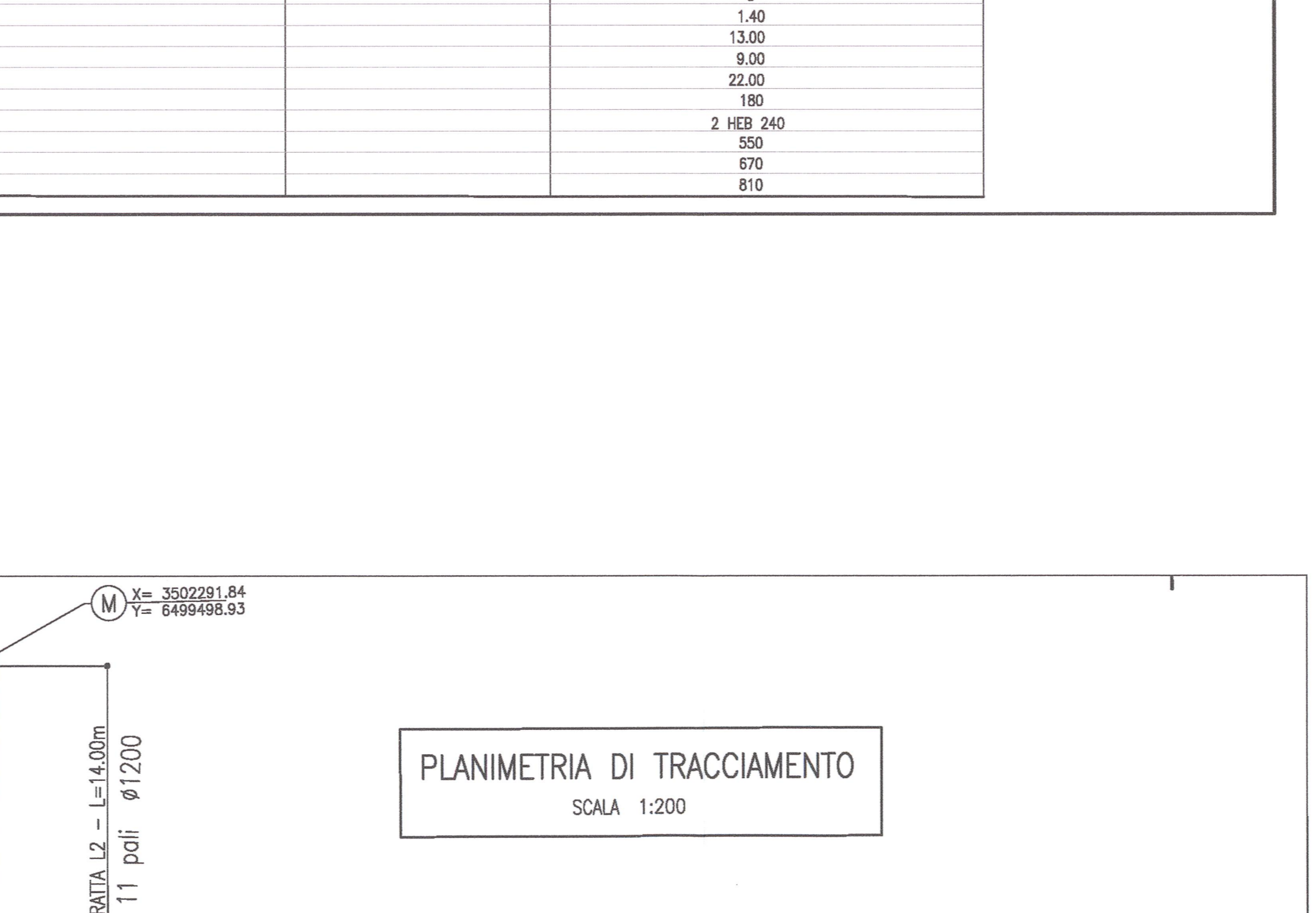
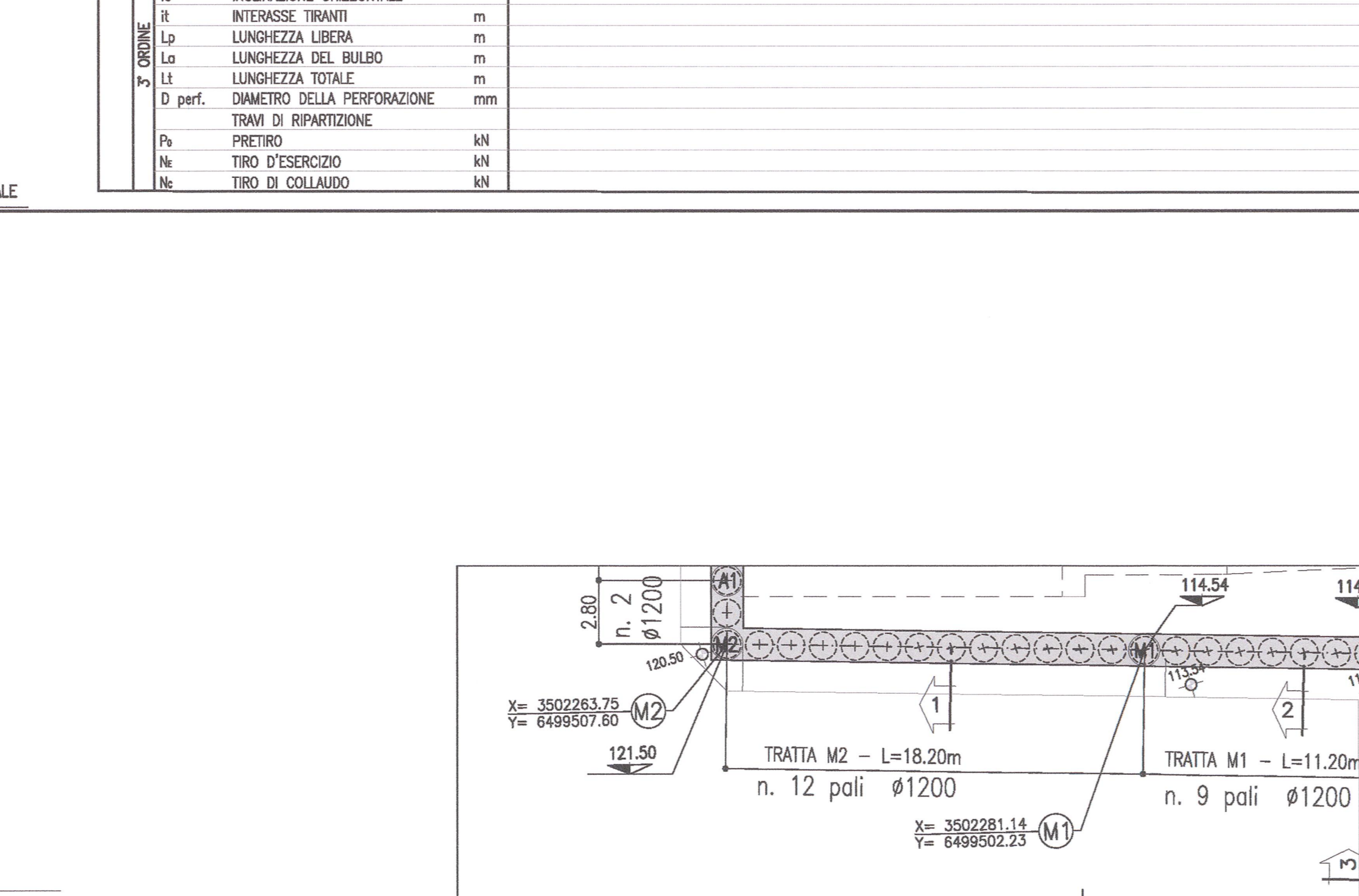
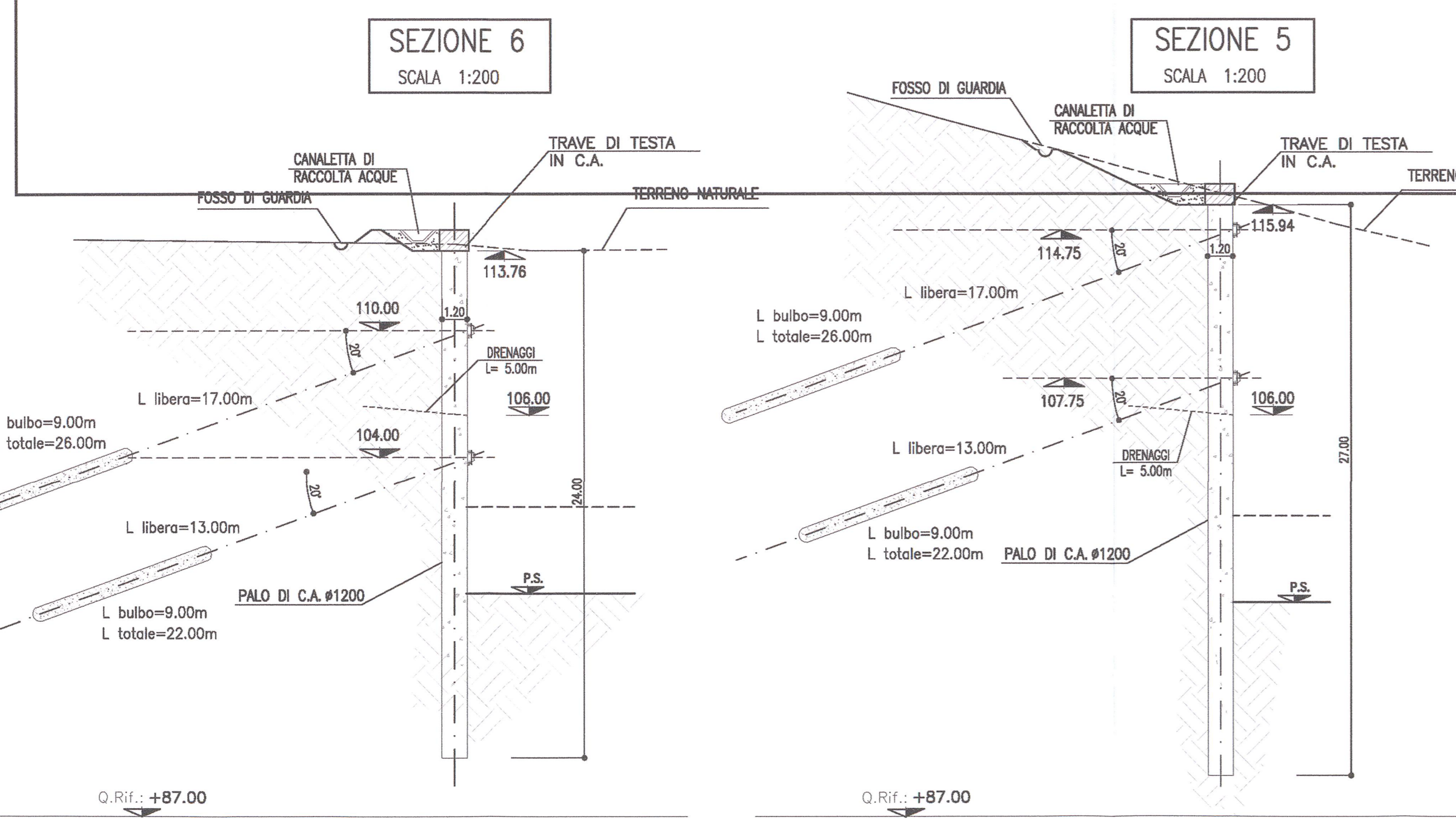
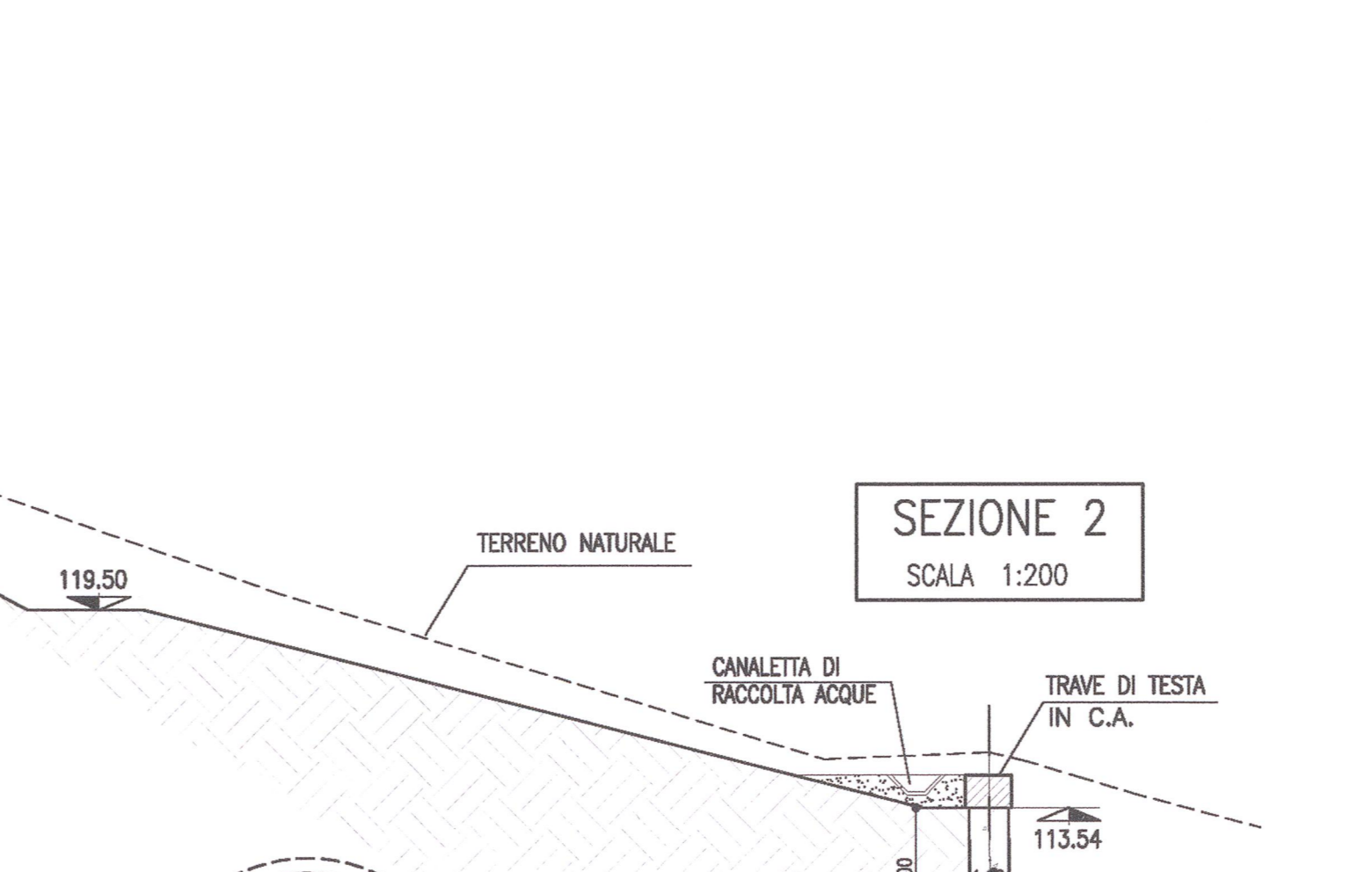
PALI IN C.A.		n°4	n°6	n°8
h	h° TREFOLI	19m	24m	25m
iv	INCLINAZIONE VERTICALE	5 DA 0,6°	5 DA 0,6°	5 DA 0,6°
io	INCLINAZIONE ORIZZONTALE	0°	0°	0°
it	INTERASSE TRANTI	2,80	2,80	2,80
lp	LUNGHEZZA LIBERA	17,00	17,00	17,00
ls	LUNGHEZZA DEL BULBO	9,00	9,00	9,00
lt	LUNGHEZZA TOTALE	26,00	26,00	26,00
D perf.	DIAMETRO DELLA PERFORAZIONE	180	180	180
TR	TRAVI DI RIPARTIZIONE	2 HEB 240	2 HEB 240	2 HEB 240
Pa	PRETIRO	600	600	600
Ns	TIRO D'ESERCIZIO	700	700	700
Nc	TIRO DI COLLAUDO	840	840	840

Q. REF. +84.00

PALI IN C.A.		n°7	n°8	n°9	n°2	n°8	n°13
h	h° TREFOLI	22m	25m	25m	25m	24m	30m
iv	INCLINAZIONE VERTICALE	4 DA 0,6°	4 DA 0,6°	4 DA 0,6°	4 DA 0,6°	4 DA 0,6°	5 DA 0,6°
io	INCLINAZIONE ORIZZONTALE	0°	0°	0°	0°	0°	0°
it	INTERASSE TRANTI	2,80	2,80	2,80	2,80	2,80	2,80
lp	LUNGHEZZA LIBERA	17,00	20,00	12,50	15,00	15,00	21,00
ls	LUNGHEZZA DEL BULBO	7,00	7,00	7,00	7,00	7,00	9,00
lt	LUNGHEZZA TOTALE	24,00	27,00	19,50	22,00	22,00	30,00
D perf.	DIAMETRO DELLA PERFORAZIONE	180	180	180	180	180	180
TR	TRAVI DI RIPARTIZIONE	TRAVE DI TESTA	TRAVE DI TESTA	2 HEB 200	2 HEB 240	2 HEB 240	2 HEB 240
Pa	PRETIRO	600	600	450	600	600	600
Ns	TIRO D'ESERCIZIO	401	405	505	770	530	600
Nc	TIRO DI COLLAUDO	485	485	585	840	630	735

Q. REF. +84.00

PALI IN C.A.		n°7	n°8	n°9	n°2	n°8	n°13
h	h° TREFOLI	22m	25m	25m	25m	24m	30m
iv	INCLINAZIONE VERTICALE	4 DA 0,6°	4 DA 0,6°	4 DA 0,6°	4 DA 0,6°	4 DA 0,6°	5 DA 0,6°
io	INCLINAZIONE ORIZZONTALE	0°	0°	0°	0°	0°	0°
it	INTERASSE TRANTI	2,80	2,80	2,80	2,80	2,80	2,80
lp	LUNGHEZZA LIBERA	17,00	20,00	12,50	15,00	15,00	21,00
ls	LUNGHEZZA DEL BULBO	7,00	7,00	7,00	7,00	7,00	9,00
lt	LUNGHEZZA TOTALE	24,00	27,00	19,50	22,00	22,00	30,00
D perf.	DIAMETRO DELLA PERFORAZIONE	180	180	180	180	180	180
TR	TRAVI DI RIPARTIZIONE	TRAVE DI TESTA	TRAVE DI TESTA	2 HEB 200	2 HEB 240	2 HEB 240	2 HEB 240
Pa	PRETIRO	600	600	450	600	600	600
Ns	TIRO D'ESERCIZIO	401	405	505	770	530	600
Nc	TIRO DI COLLAUDO	485	485	585	840	630	735



DESGNI DI RIFERIMENTO

DESCRIZIONE	CODICE
GIO5 - Scavi - Planimetria	INOR11EE2P9G0500002
GIO5 - Tabella materiali	INOR11EE24TG0500001

- NOTE
- EVENTUALI DIFFERENZE TRA LE MISURE TOTALI E LE SOMMATORIE DELLE MISURE PARZIALI SONO DOVUTE AGLI ARROTONDAMENTI AUTOMATICI DI AUTOCAD.
- FASI ESECUTIVE
- 1) preparazione del piano di lavoro fino alla quota di testa dei pali;
  - 2) realizzazione dei pali;
  - 3) realizzazione della trave in c.a. di collegamento in testa pali;
  - 4) scavo di sbancamento fino alla profondità di -0,50 m rispetto alla quota dei tiranti;
  - 5) perforazione, posa in opera e pretiro dei tiranti del livello in esame;
  - 6) Ripetizione delle fasi 4 e 5 nel caso di più ordini di tiranti;
  - 7) scavo di sbancamento fino alla quota di fondo scavo finale.

COMMITTENTE: RFI GRUPPO FERROVIE DELLO STATO

ALTA SORVEGLIANZA: ITALFERR GRUPPO FERROVIE DELLO STATO

GENERAL CONTRACTOR: Cepav due

INFRASTRUTTURE FERROVIARIE STRATEGICHE DEFINITE DALLA LEGGE OBIETTIVO N. 443/01

LINEA A.V. (A.C. TORINO - VENEZIA) Tratta MILANO - VERONA

Lotto funzionale Brescia-Verona

PROGETTO ESECUTIVO

GALLERIA NATURALE LONATO IMBOCCO LATO VERONA (GIO5)

Pk 120+772.00

Sviluppata paratia di imbocco tratte M, L, I1

GENERAL CONTRACTOR: Cepav due

CONTOGGIO: 1109

DATA: 05/11/2018

COMMESSA: LOTTO FASE ENTE TIPODOC. OPERA/DISCIPLINA PROG. REV.

1109 11 E E2 P9 GIO500 004 A

PROGETTAZIONE: ING. ...

Stampato dal Banco di Credito Italiano

CG 751447335A

ALBA s.r.l.

File: INOR11EE2P9G050000A.dwg

Scale of plot: 1:1