

G05 - Scavi - Planimetria
G05 - Scavi - Profili longitudinali
G05 - Tabella materiali

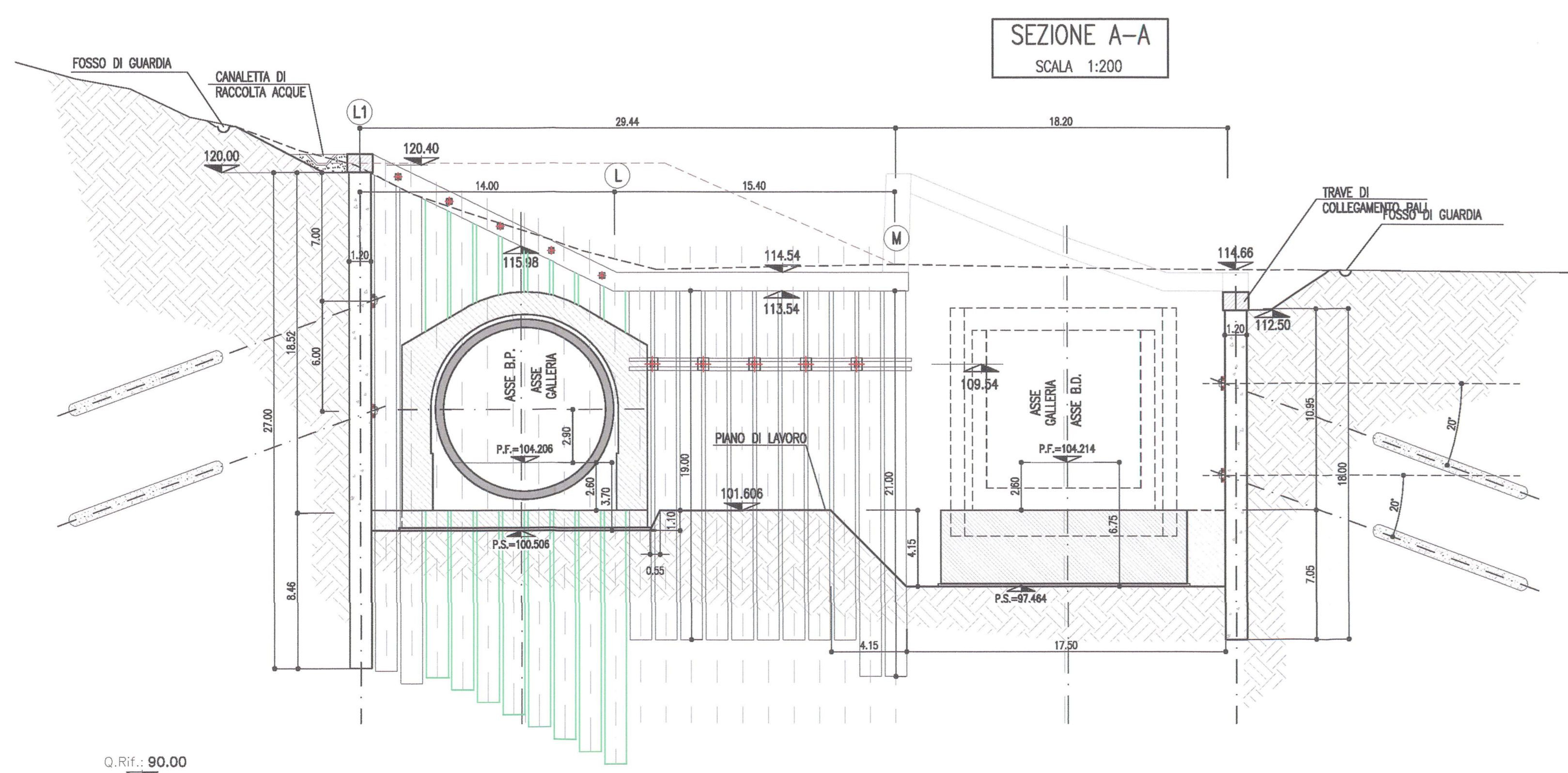
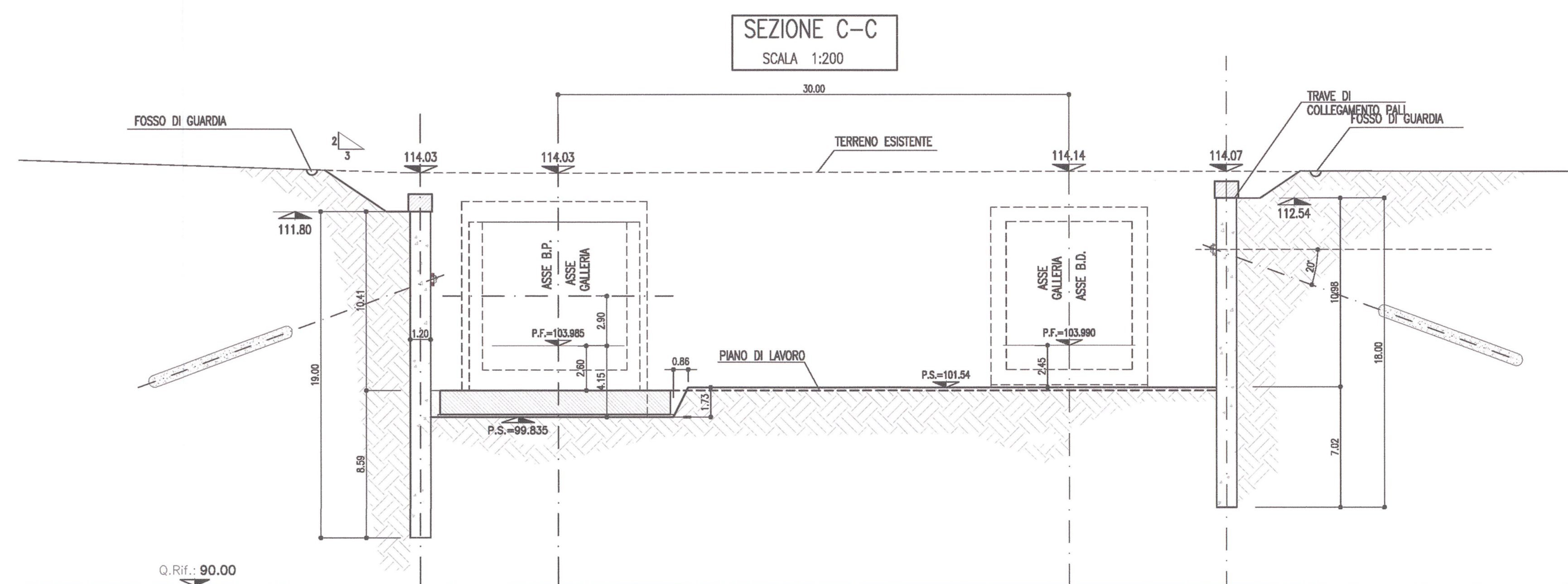
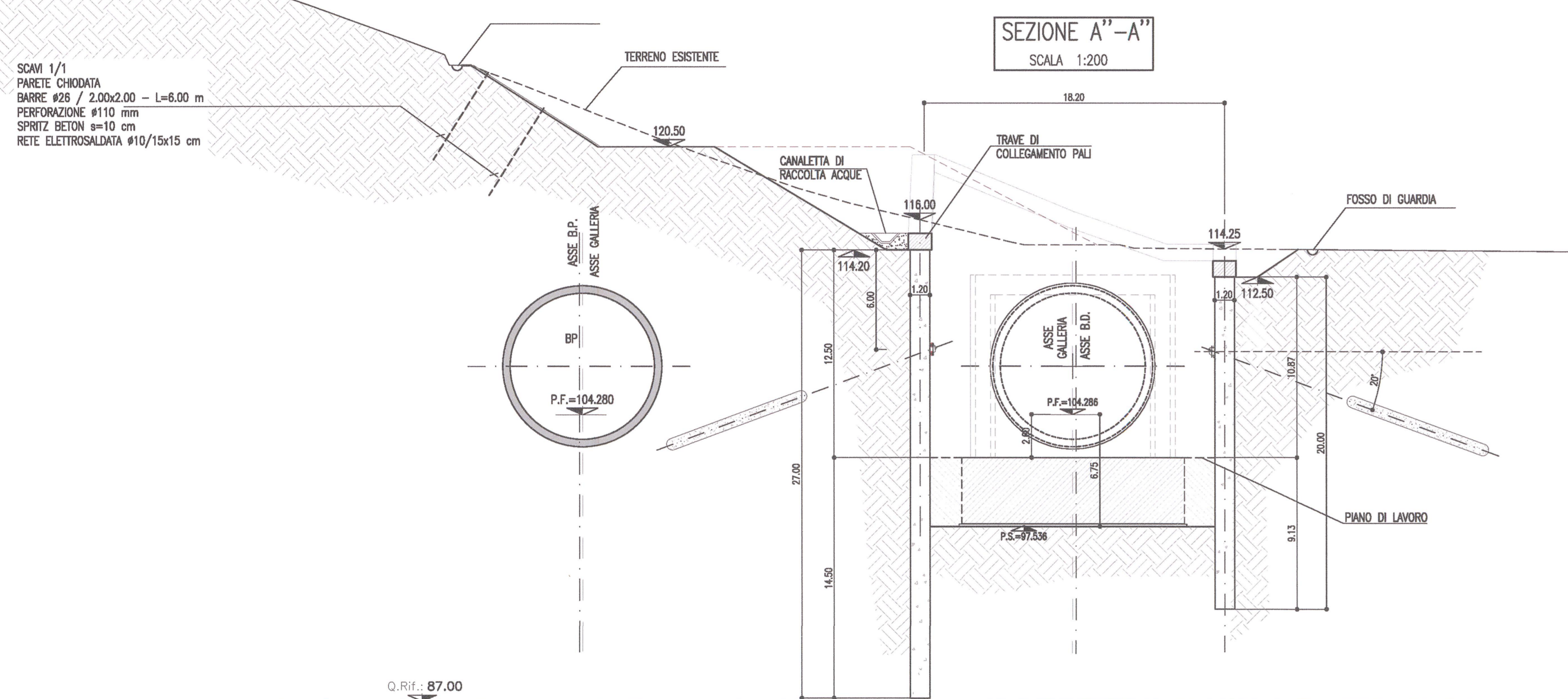
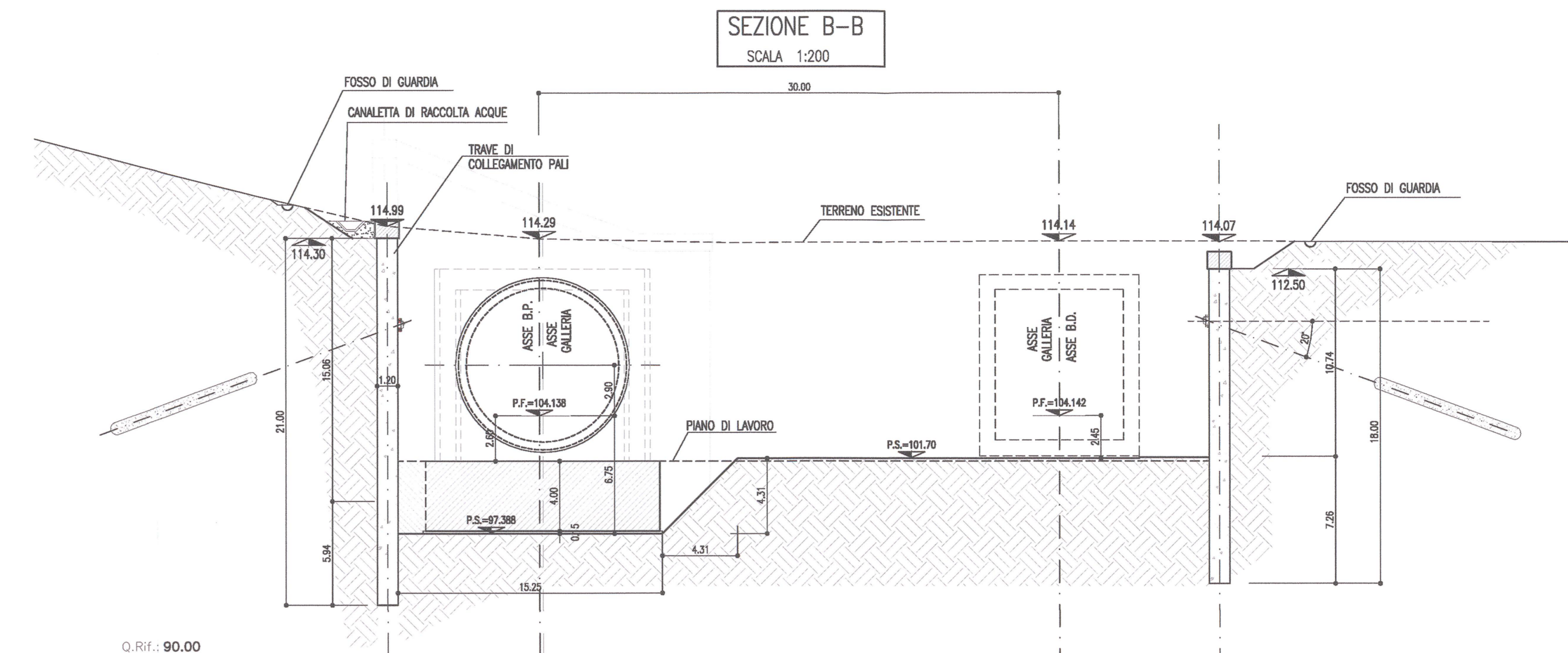
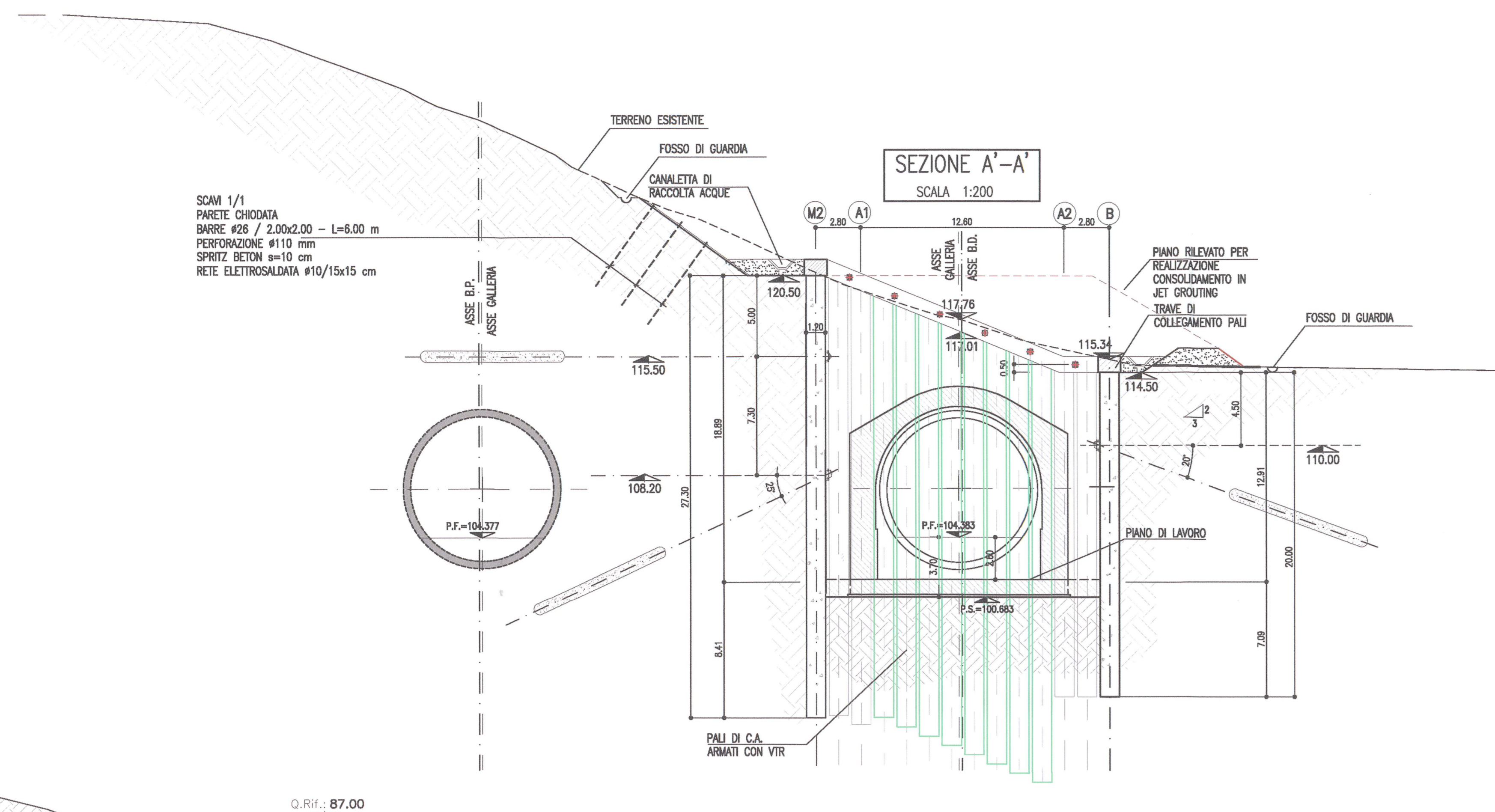
INOR11EE2P9G0500002
INOR11EE2P9G0500001
INOR11EE24IG0500001

NOTE

- EVENTUALI DIFFERENZE TRA LE MISURE TOTALI E LE SOMMATORIE DELLE MISURE PARZIALI SONO DOVUTE AGLI ARROTONDAMENTI AUTOMATICI DI AUTOCAD.

LEGENDA

- P.C. PIANO DEI CENTRI
- P.F. PIANO DEL FERRO
- P.S. PIANO DI SCAVO



COMMITTENTE: **RFI**
RETE FERROVIARIA ITALIANA
GRUPPO FERROVIE DELLO STATO

ALTA SOVRIGLIANZA: **ITALFERR**
GRUPPO FERROVIE DELLO STATO

GENERAL CONTRACTOR: **Cepav due**
Consorzio ENI per l'Alta Velocità

INFRASTRUTTURE FERROVIARIE STRATEGICHE DEFINITE DALLA LEGGE OBIETTIVO N. 443/01
LINEA A.V. /A.C. TORINO - VENEZIA Tratta MILANO - VERONA
Lotto funzionale Brescia-Verona
PROGETTO ESECUTIVO
GALLERIA NATURALE LONATO IMBOCCO LATO VERONA (GI05)
Pk 120+772.00
Scavi
Sezioni trasversali

GENERAL CONTRACTOR	Direttore Lavori		SCALA:
Consorzio Cepav due Il Direttore del Consorzio (Ing. T. Venturi)	Valeri per Operazioni		1:200
Data: 06 OTT 2018	Data:		
COMMESSA	LOTTO	FASE	ENTE
INOR	11	E2	W9
TIPO DOC.	OPERA/DISCIPLINA	PROGR.	REV.
G10500	001	A	

PROGETTAZIONE	Rev.	Descrizione	Autore	Data
A	EMMISSIONE			21.08.19
B				
C				