

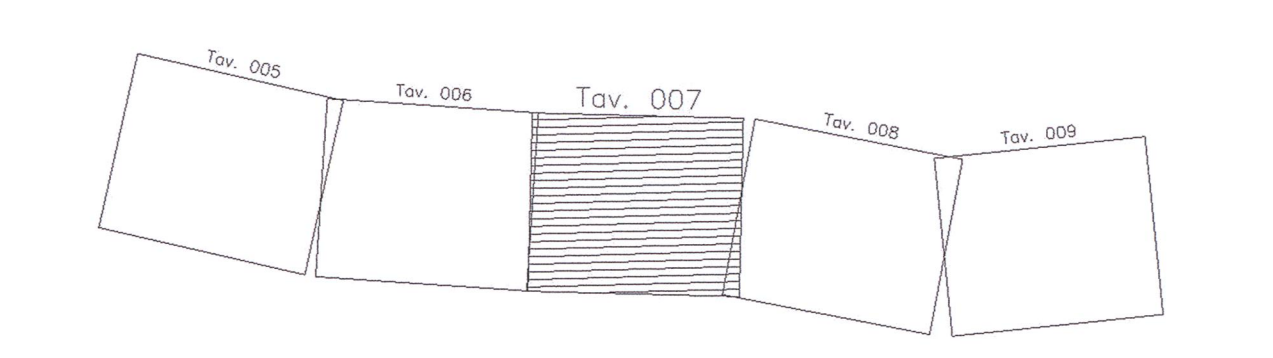
DISEGNI DI RIFERIMENTO

DESCRIZIONE	CODICE
RELAZIONE TECNICA DEL TRACCIAMENTO	INDR10E2P04F0000001
RELAZIONE DI CONCORDAMENTO	INDR10E2P04F0000002
TABULATO DI CALCOLO ANALITICO DEL TRACCIATO PLANIMETRICO DELLA LINEA AC E IC VERONA MERCI	INDR10E2P11F0000001
TABULATO DI CALCOLO ANALITICO DEL TRACCIATO ALTIMETRICO DELLA LINEA AC E IC VERONA MERCI	INDR10E2P11F0000002
TABULATO DI CALCOLO ANALITICO DEL TRACCIATO PLANIMETRICO DEL BYPASS FERROVIA ESISTENTE M-VE	INDR10E2P11F0000003
TABULATO DI CALCOLO ANALITICO DEL TRACCIATO ALTIMETRICO DEL BYPASS FERROVIA ESISTENTE M-VE	INDR10E2P11F0000004
TABULATO VERIFICHE CINEMATICHE	INDR10E2P11F0000005
PLANIMETRIA DI TRACCIAMENTO LINEA AC DA KM 105+384.000 A KM 110+600.000 TAV. 1	INDR10E2P39F0000001
PLANIMETRIA DI TRACCIAMENTO LINEA AC DA KM 109+500.000 A KM 114+000.000 TAV. 2	INDR10E2P39F0000002
PLANIMETRIA DI TRACCIAMENTO LINEA AC DA KM 114+000.000 A KM 116+000.000 TAV. 3	INDR10E2P39F0000003
PLANIMETRIA DI TRACCIAMENTO LINEA AC DA KM 116+000.000 A KM 123+000.000 TAV. 4	INDR10E2P39F0000004
PLANIMETRIA DI TRACCIAMENTO LINEA AC DA KM 123+000.000 A KM 127+000.000 TAV. 5	INDR10E2P39F0000005
PLANIMETRIA DI TRACCIAMENTO LINEA AC DA KM 127+000.000 A KM 132+000.000 TAV. 6	INDR10E2P39F0000006
PLANIMETRIA DI TRACCIAMENTO LINEA AC DA KM 132+000.000 A KM 136+000.000 TAV. 7	INDR10E2P39F0000007
PLANIMETRIA DI TRACCIAMENTO LINEA AC DA KM 136+000.000 A KM 14+000.000 TAV. 8	INDR10E2P39F0000008
PLANIMETRIA DI TRACCIAMENTO LINEA AC DA KM 14+000.000 A KM 146+000.000 TAV. 9	INDR10E2P39F0000009
PLANIMETRIA DI TRACCIAMENTO LINEA AC DA KM 146+000.000 A KM 150+000.000 TAV. 10	INDR10E2P39F0000010
PLANIMETRIA DI TRACCIAMENTO LINEA AC DA KM 148+000.000 A KM 149+000.000 TAV. 11	INDR10E2P39F0000011
PLANIMETRIA DI TRACCIAMENTO BYPASS FERROVIA ESISTENTE M-VE	INDR10E2P39F0000012
PROFILI LONGITUDINALI DI TRACCIAMENTO LINEA AC DA KM 105+384.000 A KM 113+000.000 TAV. 1	INDR10E2P39F0000013
PROFILI LONGITUDINALI DI TRACCIAMENTO LINEA AC DA KM 113+000.000 A KM 121+000.000 TAV. 2	INDR10E2P39F0000014
PROFILI LONGITUDINALI DI TRACCIAMENTO LINEA AC DA KM 121+000.000 A KM 130+000.000 TAV. 3	INDR10E2P39F0000015
PROFILI LONGITUDINALI DI TRACCIAMENTO LINEA AC DA KM 130+000.000 A KM 139+000.000 TAV. 4	INDR10E2P39F0000016
PROFILI LONGITUDINALI DI TRACCIAMENTO LINEA AC DA KM 139+000.000 A KM 146+000.000 TAV. 5	INDR10E2P39F0000017
PROFILI LONGITUDINALI DI TRACCIAMENTO LINEA AC DA KM 146+000.000 A KM 150+780.235 TAV. 6	INDR10E2P39F0000018
PROFILI LONGITUDINALI DI TRACCIAMENTO LINEA AC DA KM 0+000 A KM 148+401.80 - DA LONATO DA KM 148+100.000 A KM 150+780.235 TAV. 7	INDR10E2P39F0000019
PROFILI LONGITUDINALI DI TRACCIAMENTO LINEA AC DA KM 0+000 A KM 150+780.235 TAV. 8	INDR10E2P39F0000020
PROFILI LONGITUDINALI DI TRACCIAMENTO LINEA AC DA KM 0+000 A KM 150+780.235 TAV. 9	INDR10E2P39F0000021
PROFILI LONGITUDINALI DI TRACCIAMENTO IC VE MERCI DA KM 0+000 A 2+212.832 BP E KM 2+208.758 BP TAV. 9	INDR10E2P39F0000022
PROFILI LONGITUDINALI DI TRACCIAMENTO BYPASS FERROVIA ESISTENTE M-VE BP E BD	INDR10E2P39F0000023
PLANIMETRIA E PROFILI LONGITUDINALI DI TRACCIAMENTO LINEA RFI M-VE - BIVIO REZZATO	INDR10E2P39F0000024
PLANIMETRIA E PROFILI LONGITUDINALI DI TRACCIAMENTO BIVIO VERONA OVEST BP E BD	INDR10E2P39F0000025

NOTE GENERALI

CARATTERISTICHE DEI MATERIALI

QUADRO DI UNIONE



LEGENDA



COMMITTENTE:

ALTA SORVEGLIANZA:

GENERAL CONTRACTOR:

Cepav due
Consorzio ENI per l'Alta Velocità

INFRASTRUTTURE FERROVIARIE STRATEGICHE DEFINITE DALLA LEGGE OBIETTIVO N. 443/01

LINEA A.V. /A.C. TORINO - VENEZIA Tratta MILANO - VERONA
Lotto funzionale Brescia-Verona
PROGETTO ESECUTIVO

PLANIMETRIA DI TRACCIAMENTO LINEA AC
DA KM 132+000.000 A KM 136+500.000
Tavola 7

GENERAL CONTRACTOR	DIRETTORE LAVORI		SCALA:
Consorzio Cepav due Il Direttore del Consorzio (Ing. <i>Arzuffi</i>)	Vice per Dominiere		1:5000
Data: 06 AGO 2018	Data:		

COMMESSA	LOTTO	FASE	ENTE	TIPO DOC.	OPERA/DISCIPLINA	PROGR.	REV.
INDR	10	E	E2	P5	IF0000	007	A

PROGETTAZIONE

Rev.	Descrizione	Autore	Data	Stato
A	EMISSIONE	AR	02/07/18	EMISSA
B				
C				

Stampato dal Servizio di progettazione di ALBA S.p.A. File: INDR10E2P39F0000007A.dwg