

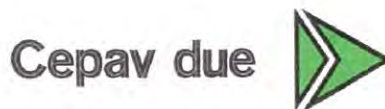
COMMITTENTE:



ALTA SORVEGLIANZA:



GENERAL CONTRACTOR:



INFRASTRUTTURE FERROVIARIE STRATEGICHE DEFINITE DALLA LEGGE OBIETTIVO N. 443/01

LINEA A.V. /A.C. TORINO – VENEZIA Tratta MILANO – VERONA
Lotto funzionale Brescia-Verona

PROGETTO ESECUTIVO

OV15 – MODIFICHE PIAZZALE FERALPI

IMPIANTI PER VASCA TRATTAMENTO ACQUE

IMPIANTO ELETTRICO

Schema Unifilare Quadro Trattamento Acque ++LAM2 +F104

GENERAL CONTRACTOR	DIRETTORE LAVORI
Consorzio Cepav due Data: 06 OTT 2018 <i>Consorzio Cepav due</i> <i>Il Direttore del Consorzio</i> <i>(Ing. T. Taranta)</i>	Valido per costruzione Data: _____

COMMESSA	LOTTO	FASE	ENTE	TIPO DOC	OPERA/DISCIPLINA	PROGR	REV
I N O R	1 1	E	E 2	4 A	O V 1 5 D 0	0 0 1	A

PROGETTAZIONE						IL PROGETTISTA	
Rev.	Descrizione	Redatto	Data	Verificato	Data	Data: 28/09/2018	
A	EMISSIONE	Frizza	28/09/18	Albertini	28/09/18		
B							
C							

CIG. 751447334A File: IN0R11EE24AOV15D0001A_02.docx



Progetto cofinanziato dalla Unione Europea

Stampato dal Service di plottaggio ITALFERR S.p.A. ALBA s.r.l

CUP: F81H9100000008

STANDARDS DI RIFERIMENTO

EN 60204-1 UL-CSA

CONDIZIONI CABINA ELETTRICA

MASSIMA TEMPERATURA CABINA	35°C
MEDIA TEMPERATURA CABINA	25°C
MINIMA TEMPERATURA CABINA	15°C
ALTITUDINE	<1000m

SISTEMA DI DISTRIBUZIONE

ALIMENTAZIONE PRINCIPALE	SERVIZI QUADRO ELETTRICO			
<input type="checkbox"/> TN-C	<input type="checkbox"/> TN-C	<input type="checkbox"/> TN-C	<input type="checkbox"/> TN-C	<input type="checkbox"/> TN-C
<input type="checkbox"/> TN-S	<input checked="" type="checkbox"/> TN-S	<input type="checkbox"/> TN-S	<input type="checkbox"/> TN-S	<input type="checkbox"/> TN-S
<input type="checkbox"/> TT	<input type="checkbox"/> TT	<input type="checkbox"/> TT	<input type="checkbox"/> TT	<input type="checkbox"/> TT
<input checked="" type="checkbox"/> IT	<input type="checkbox"/> IT	<input type="checkbox"/> IT	<input type="checkbox"/> IT	<input type="checkbox"/> IT

DATI ELETTRICI QUADRO

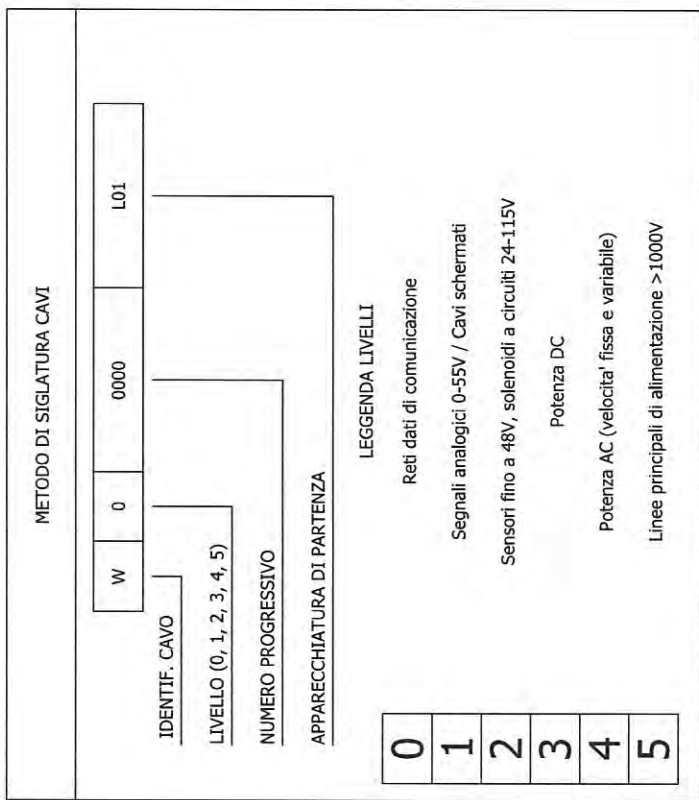
CIRCUITI DI COMANDO AC	110 - 230 V
CIRCUITI DI COMANDO DC	24 V
CIRCUITI DI EMERGENZA	24 Vdc / 120 Vac
CIRCUITI AUSILIARI AC (ILLUMINAZIONE, SCALDIGLIE, ...)	220 - 230V
LINEA UPS AC	220 - 230V
ELETTORVALVOLE	24 Vdc / 24-120 Vac
MOTORI AC PRINCIPALI	400 - 690 V
MOTORI AC AUSILIARI	400 V
MOTORI DC PRINCIPALI	400 - 700 V

COMMESSA N. **180064** DISEGNO N. **IT0034-LAM2-F104** YEAR **2018** Ue **400V**
 Job No. InA **630A** Uimp **--kV**

ACCORDING TO EN 61439-1, IEC 61439-1 STANDARDS (EN 61439-2, IEC 61439-2 IF APPLICABLE)

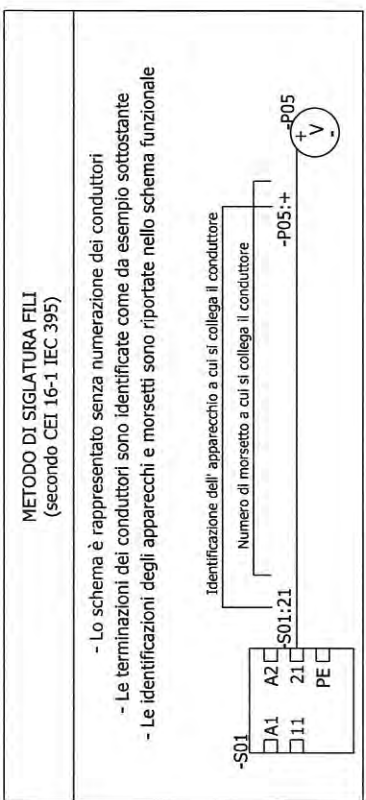
TENSIONE NOMINALE RATED VOLTAGE Ue	FREQUENZA FREQUENCY fn	FASI PHASES	CORRENTE NOMINALE RATED CURRENT In	CORRENTE DI CORTO CIRCUITO CONDIZIONATO RATED CONDITIONAL SHORT-CIRCUIT CURRENT Isc
400 V	50 Hz	3	630 A	35 kA
UPS 230V	50 Hz	2	6 A	10 kA
230 V	50 Hz	1	16 A	10 kA

Alm. PRINCIPALE PRIMARY Supply
 Alm. SECONDARIA AUXILIARY Supply
 Alm. SERVIZI SERVICES Supply



SISTEMA DI IDENTIFICAZIONE SCHEMA

COPIA	SIGNIFICATO
PRELIMINARY 1	Schema a livello preliminare, con l'unifiare di potenza principale dell'apparecchiatura
PRELIMINARY 2	Schema a livello preliminare, con tutti i componenti di potenza previsti, senza le interconnessioni precise e definite
PRELIMINARY 3	Schema a livello preliminare, con tutte le parti di potenza e elettromeccanica definitive
MANUFACTURING	Schema definitivo per costruzione, completo delle eventuali parti di logica
FAT	Factory Assisted Test: schema per il collaudo presenziato completo delle eventuali modifiche intercorse durante la costruzione
DELIVERY	Schema definitivo per la messa in servizio; è comprensivo delle eventuali modifiche intercorse in fase di costruzione e di test
AS BUILT	Ultima revisione dello schema, completa delle eventuali modifiche intercorse durante la fase di messa in servizio e start-up impianto



SEGNI DI PREFISSO

(secondo CEI EN 61346)

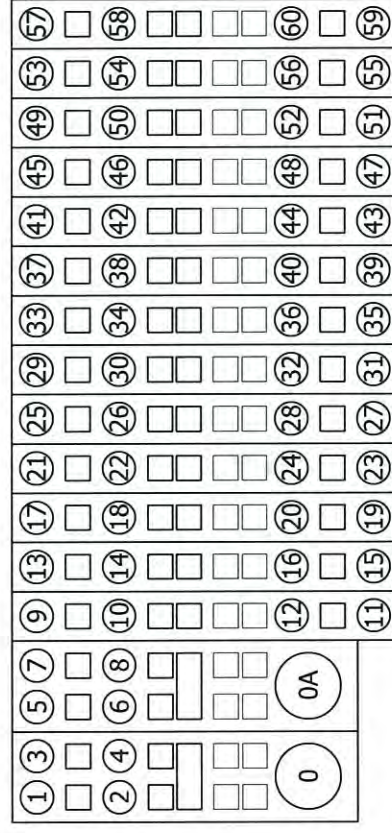
++	UBICAZIONE:	Luogo di installazione, topografia dell'impianto
+	APPARECCHIATURA:	Apparecchiatura elettrica assemblata
=	MACCHINA:	Sistema o equipaggiamento
-	PRODOTTO:	Componente
.	DIVISORE:	Definizione di una sottoparte o sottosistema (può essere sostituito da trattino basso)
:	TERMINALE:	Punto di interconnessione elettrica

TIPO DI CIRCUITO	TENSIONE NOMINALE (tolleranza ±10%)	COLORE ANIMA
POTENZA C.A.	0-690V	NERO-RAME NUDO
POTENZA C.C.	0-690V	NERO-RAME NUDO
AUSILIARI C.A.	FASE	ROSSO
	0V (EQP)	GRIGIO
AUSILIARI C.C.	FASE	BLU
	FASE	NERO
	0V (EQS)	MARRONE
CONDUTTORE DI PROTEZIONE (PE)	GROUND	GIALLO-VERDE
NEUTRO (DI UN CENTROSTELLA)	0V	AZZURO
EQP	GROUND	NERO
EQS	0V	MARRONE
CIRCUITI DI EMERGENZA	24Vdc - 110Vac	VIOLA
SERVIZI QUADRO ELETTRICO	230V max	ARANCIONE
CIRCUITI ESTERNI	0-690V (**)	ARANCIONE
CIRCUITI DI INTERBLOCCO (bobine di minima tensione)	0-230V	ARANCIONE
CIRCUITI ALIMENTATI DALL'ESTERNO (che potrebbero rimanere in tensione anche a sezionatore principale aperto -QS...), CON TENSIONE > =25V	0-690V	ARANCIONE(*)

(*) : rame nudo e bandella identificati con marcatori arancioni
 (**): per tensione tra 0 e 50V si mantiene la colorazione della sorgente

COLORE	CODICE LETTERALE	CODICE NUMERICO
NERO	BK	0
MARRONE	BN	1
ROSSO	RD	2
ARANCIO	OG	3
GIALLO	YE	4
VERDE	GN	5
BLU	BU	6
VIOLA	VT	7
GRIGIO	GY	8
BIANCO	WH	9
ROSA	PK	-
TURCHESE	TQ	-
GIALLO-VERDE	YEGN	-

DISTRIBUTORE DI POTENZIALE



TITOLO / TITLE
 Dati tecnici

Quadro pompe mandata acqua laminatolo

4		
3		
2		
1		
0	26/09/2018	Emisione
REV.	DATE	DESCRIZIONE / DESCRIPTION

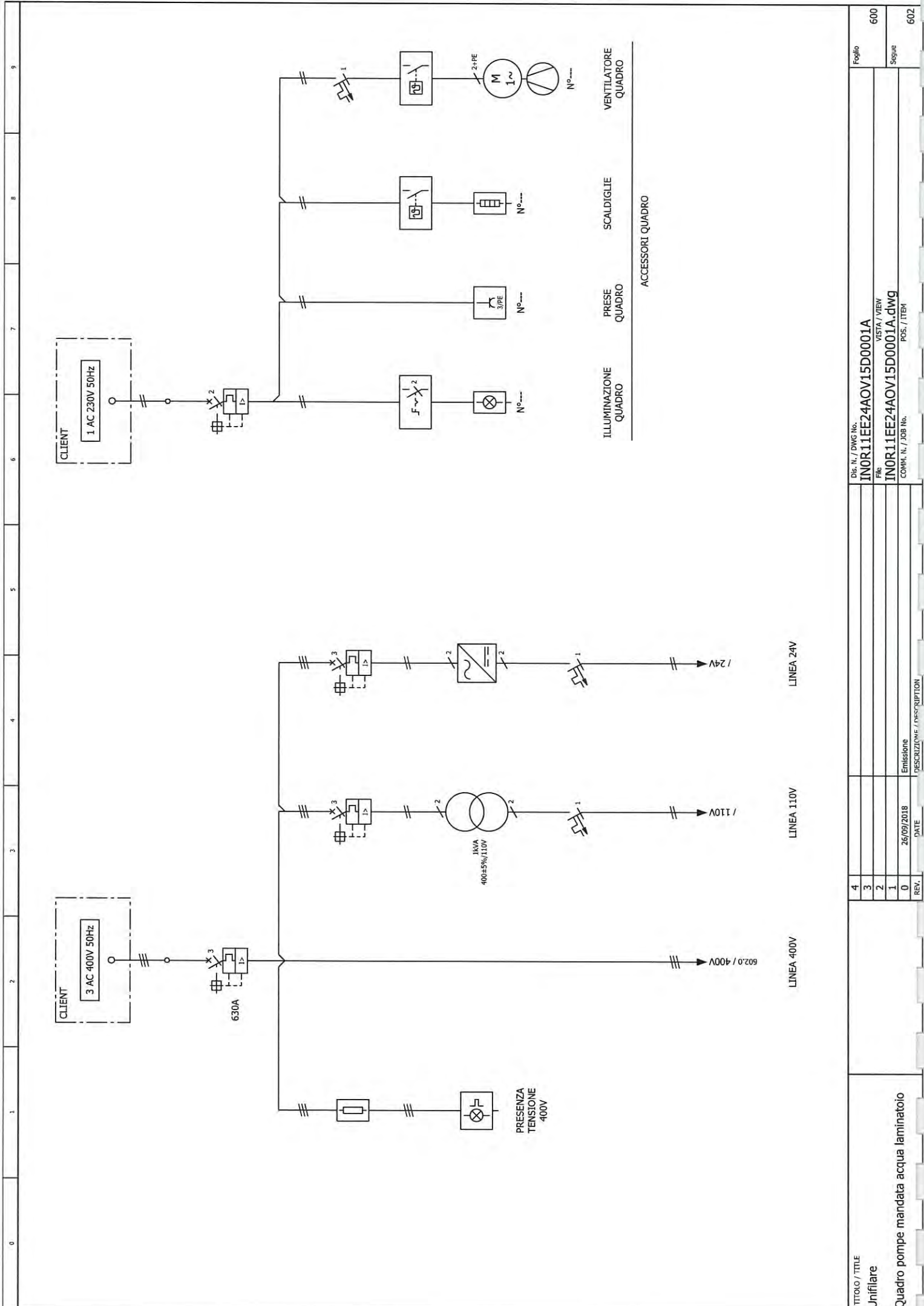
Dis. N. / DWG No.
 IN0R11EE24AOV15D0001A
 File
 VISTA / VIEW
 IN0R11EE24AOV15D0001A.dwg
 COMP. N. / JOB No.
 POS. / ITEM

Foglio

103

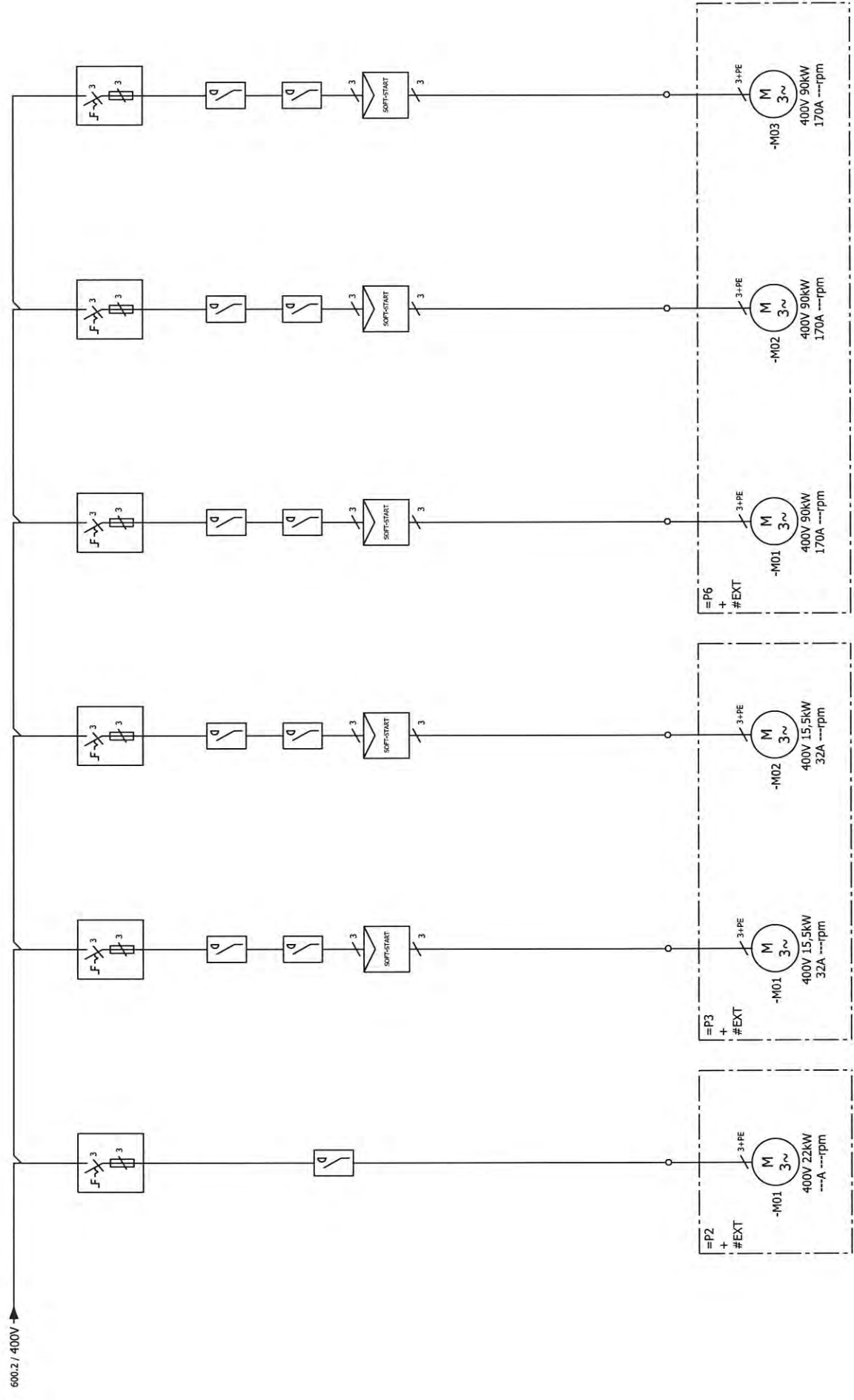
Segue

&ZDI/400



TITOLO / TITLE		Dis. N. / DWG No.		Foglio	
Unifilare		IN0R11EE24AOV15D0001A		600	
Quadro pompe mandata acqua laminatoio		File		Segue	
		IN0R11EE24AOV15D0001A.dwg		602	
REV.		DATE		POS. / ITEM	
4	26/09/2018	Emissione			
3		DESCRIZIONE / DESCRIPTION			
2					
1					
0					

3AC 400V 50Hz



IRRIGAZIONE

CONTROILAVAGGIO
FILTRI

MANDATA
ACQUA LAMINATOIO

TITOLO / TITLE		Foglio	
Unifiare		602	
Quadro pompe mandata acqua laminatoio		Segue	
		= UF03 + F0383FV/1330	
4	Dis. N. / DWG No.	INOR11EE24AOV15D0001A	
3	File	VISTA / VIEW	
2		INOR11EE24AOV15D0001A.dwg	
1	Emissione	POS. / ITEM	
0	26/09/2018		
REV.	DATE	DESCRIZIONE / DESCRIPTION	