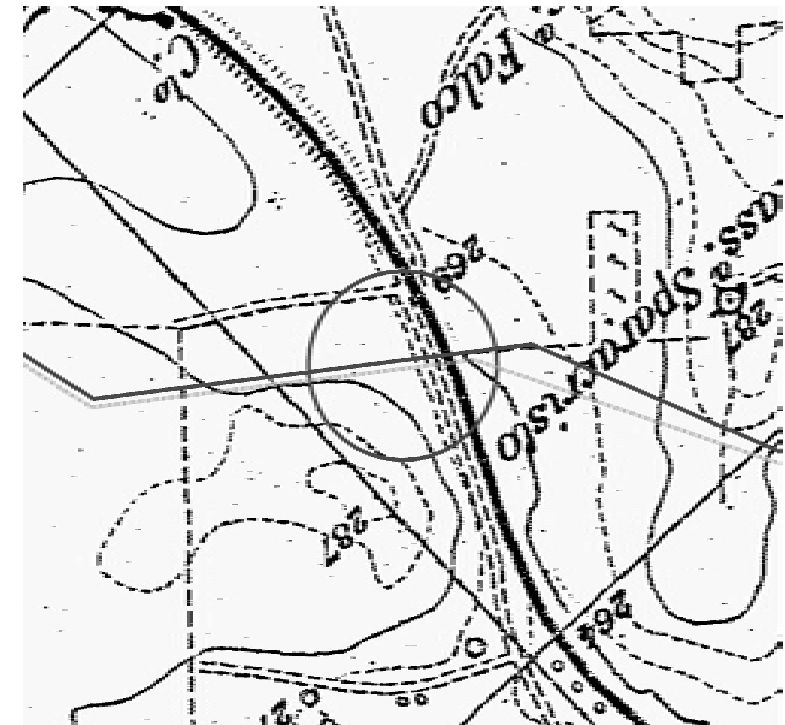


DN 1200 (48") IN PROGETTO  
MET.: MASSAFRA-BICCARI

LEGENDA

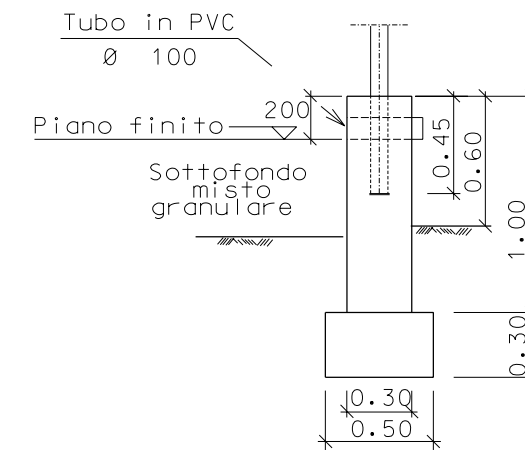
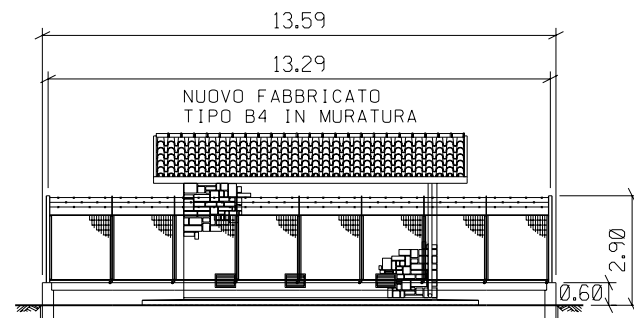
----- METANODOTTO IN PROGETTO



F. 175 III N.O.

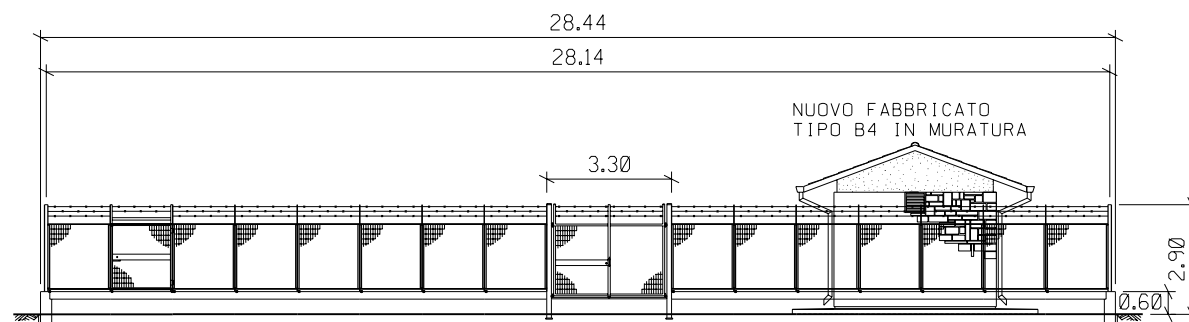
REV.	DATA	DESCRIZIONE	ELABORATO	VERIFICATO	APPROVATO
0	29/06/2004	Emissione	Dalla Zaira	Casati	Matteucci
		Proprietario	Progettista		
		<b>Snam Rete Gas</b>	<b>Snamprogetti</b>		
METANODOTTO MASSAFRA - BICCARI DN 1200 (48") P 75 bar			LC-D-83382 Fg. 1 di 2		
			COMM. 662100		
			INDICE		
			0		
			SCALA 1:200		
			SOSTITUISCE IL SOSTITUITO DAL		
			Punto di intercettazione di linea PIL n. 22 Loc. Masseria Sparacrsto sud		

PROSPETTO A



SEZIONE A - A

PROSPETTO B



REV.	DATA	DESCRIZIONE	ELABORATO	VERIFICATO	APPROVATO
0	24/06/2004	Emissione	Della Dora	Casati	Matteucci
		Proprietario	Progettista		
		<b>Snam Rete Gas</b>	<b>Snamprogetti</b>		
METANODOTTO MASSAFRA - BICCARI DN 1200 (48") P 75 bar			LC-D-83382 Fg. 2 di 2		
Punto di intercettazione di linea PIL n. 22 Loc. Masseria Sparacrasto sud			COMM. 662100		
			INDICE		
			SCALA 1:200		
			SOSTITUISCE IL SOSTITUITO DAL		